

中华人民共和国地方志丛书

陕西省志

陕西省地方志编纂委员会 编



第二十卷

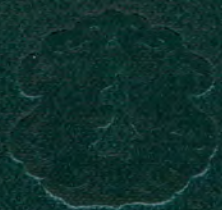
黄金工业志

陕西人民出版社

中华人民共和国地方志丛书

陕西省志

陕西省地方志编纂委员会 编



第二十卷

黄金工业志

陕西人民出版社

中华人民共和国地方志丛书

陕西省志

陕西省地方志编纂委员会编

第二十卷

黄金工业志

陕西人民出版社

(陕)新登字 001 号

图书在版编目(CIP)数据

陕西省志·黄金工业志/《陕西省志》编委会编.

西安:陕西人民出版社,2000

ISBN7-224-05579-4

I.陕... II.陕... III.①地方志-陕西省②金-矿业经济-概况-陕西省 N.K294.1

中国版本图书馆CIP数据核字(2000)第53872号

中华人民共和国地方志丛书

陕西省志

第二十卷

黄金工业志

陕西省地方志编纂委员会编

陕西人民出版社出版发行

(西安北大街131号)

陕西省乾兴印刷厂印刷

787×1092毫米 16开本 30.25印张 21插页 500千字

2000年9月第1版 2000年9月第1次印刷

印数:1-1000

ISBN 7-224-05579-4/K·928

定价:108.00元

陕西省地方志编纂委员会

- | | | |
|-----|-----|---------------|
| 主任 | 程安东 | 省长 |
| 副主任 | 贾治邦 | 常务副省长 |
| | 贾湘 | 省政府副秘书长、办公厅主任 |
| | 滕云 | 省地方志办公室主任 |
| 委员 | 鲍澜 | 原省地方志办公室副主任 |
| | 董健桥 | 省地方志办公室副主任 |
| | 冯在才 | 省委副秘书长、办公厅主任 |
| | 刘文义 | 省委宣传部副部长 |
| | 陈富深 | 省人大常委会委员 |
| | 冀东山 | 省新闻出版局局长 |
| | 丁全德 | 省财政厅厅长 |
| | 郭开民 | 省人事厅副厅长 |
| | 王正典 | 省政协常委 |
| | 杨志忠 | 省档案局局长 |
| | 武复兴 | 省图书馆名誉馆长 |
| | 霍松林 | 陕西师范大学教授 |

願陝西黃金工
業再度騰飛

王德學

一九八四年四月廿日

《陕西省志·黄金工业志》编纂委员会

主任 魏奇峰
副主任 薛安邦 曹 锡 王蕴良 杨恩普
委员 孙谦善 朱春彦 秦光瑞 张 敏
张怀东 高 荣 杨哲华 陈松林
段大礼 贾桂俊 刘明山 刘志明
孟宪忠 吴克文 薛 剑 于 发
刘建强 戚书钢 王红泥 晋志杰
党明珍 李卫毅 饶光蜀 景雪涌
荆家忠 李新生 周智亲 杨培炎
周放新 孙连仁 张义保 张庆孝
王志民

《陕西省志·黄金工业志》编辑部

主 编 王蕴良(兼)
副主编 朱春彦 张 德
编 辑 张 德 王云峰

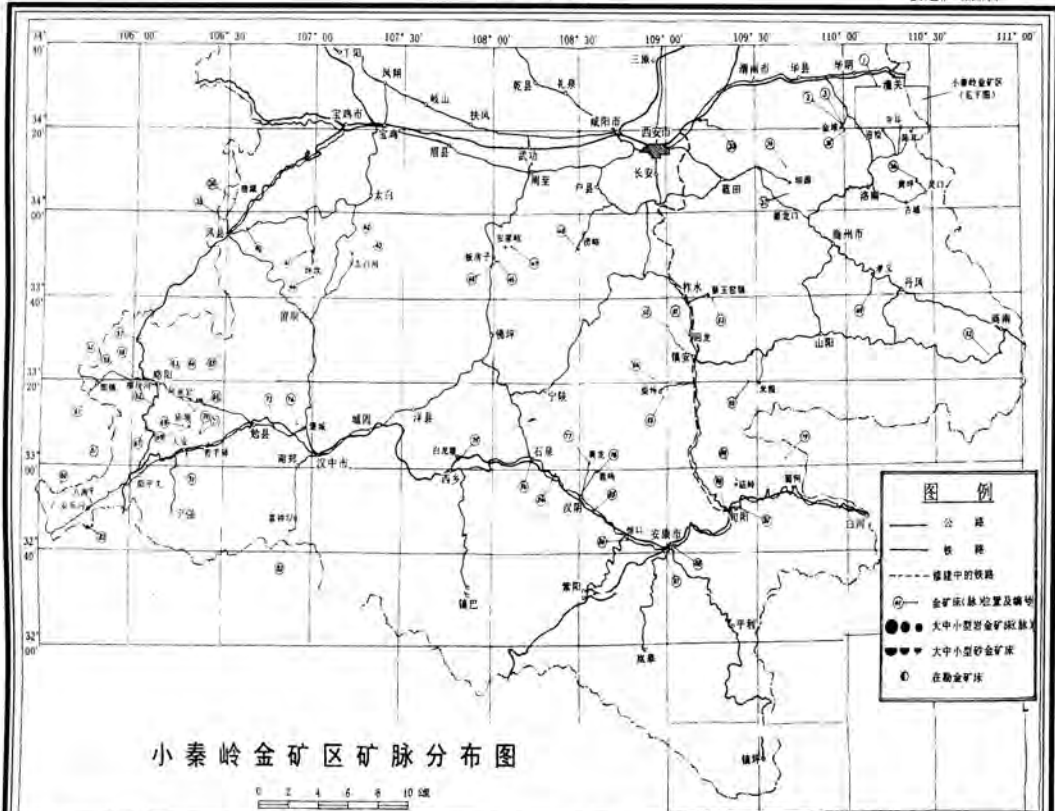
《陕西省志·黄金工业志》编辑办公室

主任 朱春彦
副主任 张 德
审定单位 初 审 《陕西省志·黄金工业志》编纂委员会
终 审 陕西省地方志编纂委员会

陕西省黄金矿产分布图

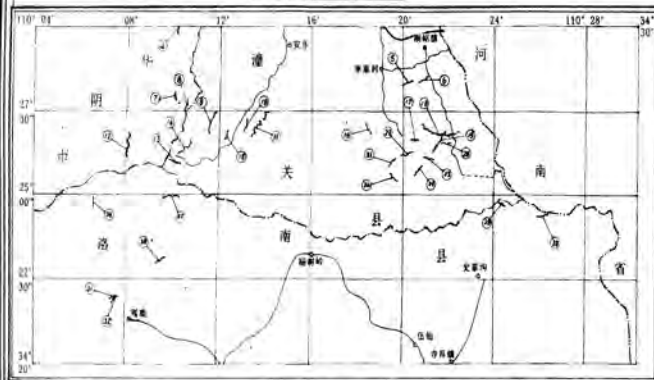
0 10 20 30 40 50 60 公里

比例尺 1:1,000,000



小秦岭金矿区矿脉分布图

0 2 4 6 8 10 公里



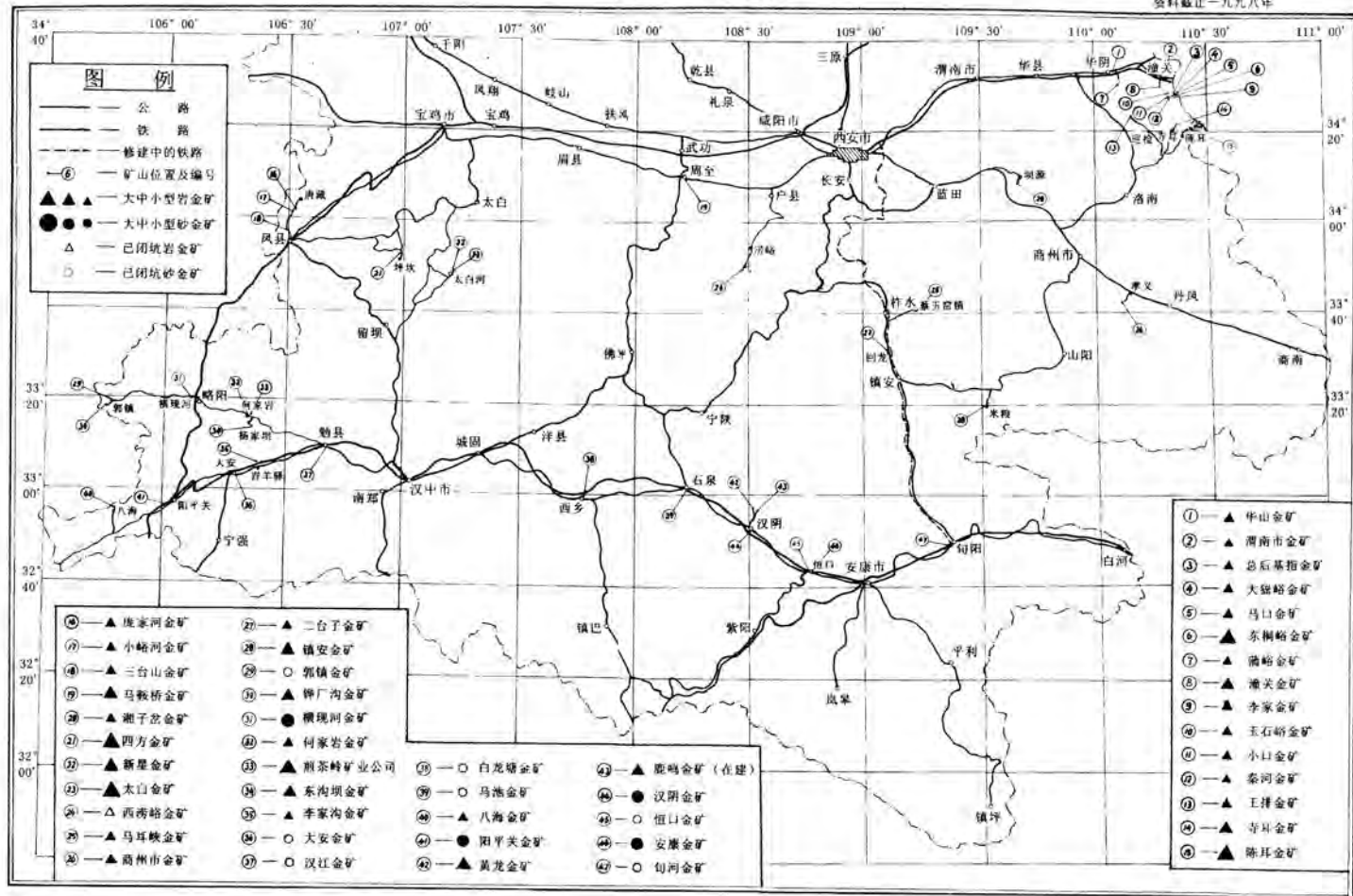
- | | |
|-------------------|---------------------|
| ①—● 东桐峪 062 号脉 | ⑩—● 东桐峪 08 号脉 |
| ②—● 桐峪 Q472 号脉 | ⑪—● 桐峪 Q12 号脉 |
| ③—● 桐峪 Q423 号脉 | ⑫—● 桐峪 Q14 号脉 |
| ④—● 桐峪金矿 | ⑬—● 桐峪—大峪段 |
| ⑤—● 桐峪 Q01 号脉西段 | ⑭—● 桐峪 Q153 号脉 |
| ⑥—● 桐峪 Q01 号脉东段 | ⑮—● 桐峪 Q94 号脉 |
| ⑦—● 桐峪 Q423 号脉 | ⑯—● 桐峪 Q158 号脉 |
| ⑧—● 白台金矿 | ⑰—● 桐峪 Q161 号脉 |
| ⑨—● 桐峪 505 号脉 | ⑱—● 大龙关 0851 号脉 |
| ⑲—● 桐峪 515 号脉 | ⑳—● 王坪沟 2142 号脉 |
| ㉑—● 桐峪 401 号脉 | ㉒—● 桐峪 8801 号脉 |
| ㉓—● 桐峪 Q703 号脉 | ㉔—● 桐峪河 0602 号脉 |
| ㉕—● 桐峪 539 号脉 | ㉖—● 大西峪金矿脉 |
| ㉗—● 桐峪 Q505 号脉南段 | ㉘—● 桐峪西金矿 II、III 号脉 |
| ㉙—● 桐峪 Q502 号脉 | ㉚—● 桐峪西金矿 I、IV 号脉 |
| ㉛—● 立峪 Q294 号脉 | ㉜—● 桐峪冷水沟 Q909 号脉 |
| ㉝—● 东桐峪 08 号脉二号脉矿 | ㉞—● 桐峪 08401 号脉 |

- | | | | |
|----------------|----------------|-------------------|----------------|
| ①—● 什家湾砂金矿 | ⑩—● 刘家峡金矿 (在勘) | ⑱—● 金家湾砂金矿 | ⑳—● 李家湾金矿 |
| ②—● 黄坪砂金矿 | ⑪—● 金川金矿 | ㉑—● 柳林金矿 | ㉒—● 大寨金矿 |
| ③—● 阳子立金矿 | ⑫—● 柳林金矿 | ⑳—● 柳厂沟金矿 | ㉓—● 双江金矿 |
| ④—● 魏家河金矿 | ⑬—● 王家坪砂金矿 | ㉔—● 王家坪砂金矿 | ㉕—● 渭河砂金矿 |
| ⑤—● 魏家河金矿 | ⑭—● 二台子金矿 | ㉖—● 荆条岭金矿 32—54 线 | ㉗—● 白龙磨砂金矿 |
| ⑥—● 凤州砂金矿 | ⑮—● 董家川金矿 | ㉘—● 荆条岭金矿 34—72 线 | ㉙—● 汉江城两金矿 |
| ⑦—● 八里铺金矿 | ⑯—● 柳林砂金矿 | ㉚—● 张家山金矿 | ㉛—● 黄金金矿 |
| ⑧—● 双王金矿 3 号矿体 | ⑰—● 中坪砂金矿 | ㉜—● 东沟渠金矿 | ㉜—● 鹿鸣金矿 |
| ⑨—● 双王金矿 4 号矿体 | ⑱—● 乾州砂金矿 | ㉝—● 社平—白鹤寺砂矿 | ㉝—● 鹿鸣金矿 |
| ⑩—● 西河砂金矿 | ⑲—● 金盆山金矿 | ㉞—● 广坪砂金矿 | ㉞—● 青木川砂金矿 |
| ⑪—● 马铺砂金矿 | ⑳—● 徐家坪—白水口矿段 | ㉟—● 田坝砂金矿 | ㉟—● 燕子岭—阳平关金矿 |
| ⑫—● 马铺砂金矿东段 | ㉑—● 桐峪—柳林河金矿 | ㊱—● 羊家湾金矿西段 | ㊱—● 丁家岭金矿 (在勘) |

陕西省黄金矿山交通位置图

0 10 20 30 40 50 60 公里

资料截止一九九八年



序 一

兰台勤艰苦,众志成城。

欣闻《陕西省志·黄金工业志》一书,经过数载的辛勤笔耕,就要付梓,将与读者见面,我心情十分激动,这是一件惠及当代、造福子孙的大好事。《陕西省志·黄金工业志》一书,经过编纂者们的努力,把一个系统、完整、专业知识完备的陕西黄金工业展示在世人面前,这是陕西黄金行业广大职工在创建黄金生产经营丰硕成果的同时,在精神文明建设领域中的又一硕果。

编写一部专门记述黄金行业发展历程和现状的志书,前无古人,这是一件非常不易的事。要在漫漫的历史长河中、在浩繁的史实中寻找出黄金工业的发展足迹,并编写成书,更非易事。

黄金无价,身贵位显,自古就以其神秘、富贵而著称于世。它不仅是财富和地位的象征,更是表现荣宠的人文心理。即使是在当今社会里,黄金与外汇、军火、粮食并称四大战备资源的地位仍未动摇。陕西有着悠久的历史文化,陕西的采金历史同样令陕西人民骄傲。早在西周时期,陕西人民就开始开采和使用黄金了。秦、汉、隋、唐、宋、元、明、清黄金生产虽兴衰更迭,起起浮浮,但黄金对人类的奉献是永恒的。

盛世修志,伟业存史。中共十一届三中全会后,陕西开始了有计划地开采黄金。经过 20 年的发展,陕西黄金工业取得巨大进步:黄金产量由 1978 年的 253 两,发展到 1998 年的 38.2 万两,产金位次由全国第 14 位跃居到第 3 位,年平均递增速度高达 34.48%。黄金成为陕西工业中发展速度快、经济效益和社会效益都好的行业之一,为陕西的经济腾飞和贫困山区脱贫致富做出了重大贡献。

史志之学,贵在实用。既要有科学价值,又要有社会价值和效益。《陕西省志·黄金工业志》就是一部这样的书,它比较系统、科学地阐明了陕西黄金工业在国家有关政策的扶持下,在省委和省政府的关怀指导下,把国家优惠政策与陕西省实际相结合,创造性地开展工作,走出了一条具有三秦特色的黄金发

展之路,是一部指导黄金工作不可多得的重要文献。

观今见古,温故知新。站在千年的连接点上,回首过去,放眼未来,我们对 21 世纪实现陕西经济腾飞充满信心。如果说 21 世纪陕西是一座高耸入云的大厦的话,那么,黄金就是这座大厦最稳固的基石之一,同时,也是一颗璀璨的明珠,这也是我对陕西黄金事业的希望和祝愿。

陕西省副省长巩德顺

1999 年 12 月 18 日

序 二

《陕西省志·黄金工业志》经过几年的编写,哀然成帙终于出版了,这是我省黄金战线广大职工政治生活中的一件大喜事,是精神文明建设中的一大成果。《陕西省志·黄金工业志》是一部反映陕西黄金工业在省委、省政府的正确领导下,黄金人奋发拼搏、艰苦创业、无私奉献的艰辛历程;记载了陕西黄金工业的历史变迁;展示了陕西黄金工业在改革开放中依靠国家发展黄金政策而取得的巨大成就。这一段辉煌历史,理应载入史册,传诸万代,激励今人,垂鉴后世。

古人云“治天下者以史为鉴,治郡国者以志为鉴”。每当澄明盛世,便集饱学之士,奉文化之圭臬,修宏图之巨制,稽古佑文,编纂成书,以惠及当代,教化后人。《陕西省志·黄金工业志》就是在这种情况下纂修的。它的成书,不仅是一种文化的自觉表现,更是一种凝重的历史责任。陕西,是中华民族的重要发祥地之一,有着光辉灿烂的历史文化。陕西黄金工业亦同历史文化一样源远流长,将其编辑成书必将对陕西黄金在 21 世纪有更大发展,起到积极的借鉴作用。

《陕西省志·黄金工业志》一书,经过两度编写,前后历时六年,五易其稿。此书较详细、系统地记述了陕西黄金的起源、变化、发展和现状,综述了改革开放以来陕西黄金的地质勘探、生产经营、行业管理、科技教育、精神文明建设等方面取得的重要成果和历史经验。《陕西省志·黄金工业志》,撷史料之长,求创新发展。综合古今,详今略古;资料翔实,取舍得当;经时纬事,博而不芜。不失为一部对全行业职工进行教育的好教材。

纵观陕西黄金工业漫长的发展史,我们可以看出,凡是重视经济建设的时代,黄金工业就发展、就前进。1978 年,全党中心工作转移到经济建设轨道上来以后,陕西黄金工业得到突飞猛进的发展,进入 20 世纪 90 年代末期,黄金产量在全国占有重要地位,成为继山东省、河南省之后的第三产金大省。

《陕西省志·黄金工业志》在编纂上以生产环节为主,纵贯古今,横及各

科,内容丰富,史料翔实。编辑者在编撰过程中,始终坚持用辩证唯物主义和历史唯物主义观点审视历史,力求全面、准确、客观地记述陕西黄金发展的历史面貌。在编写手法上,采用横排竖写,上溯数千年,纵横关中、陕南各地,尤其是对陕西黄金历史和现状的研究,找出了其内在的联系,并作了确切的记述,对我们承前启后,资政铭鉴,从实际出发,搞好两个文明建设,具有现实的意义。

撰史修志,是一个浩繁的工程,涉及方方面面,犹如深山探宝,仅凭几人,虽竭尽其力,仍难以全其万一,疏漏之处,肯定有之,需待后来英贤,给予斧正。《陕西省志·黄金工业志》的成稿,是一代黄金人的汗水结晶,在编纂过程中,承蒙国家黄金主管部门、省、地(市)、县领导,各级管理部门领导,企业领导的大力支持,得益于陕西省地方志办公室等有关部门的鼎力支持配合,和专家们的指点斧正,对此,一并表示诚挚的感谢。

《陕西省志·黄金工业志》始编于20世纪80年代初,成书于90年代末,我有幸作为该书编委会主任,实感荣幸。愿行业同仁与我一道爱岗敬业,喜志用志,借鉴历史,指导今后,为振兴陕西经济,携手谱写黄金历史新篇章。激动之情,难以自拟,援笔作书,缀成短文,姑且为序。

魏奇峰

1999年12月26日

凡 例

一、本志以马列主义、毛泽东思想和邓小平理论为指导,运用辩证唯物主义、历史唯物主义的观点和方法,贯彻存真求实的方针,力求达到思想性、科学性和资料性的统一。

二、陕西采金历史悠久,本志上限追溯到西周时期,下限至1997年。限于史料匮乏并遵循略古详今的原则,对古代采金业只在部分篇章中有所记述,而记述的重点是改革开放后的1979年至1997年,部分章节、个别事件及人物延至1999年。

三、本志采用横排门类,纵述历史的方法,设篇、章、节、目四个层次,目及子目以“一、二、……”、“(一)、(二)……”的形式表示。

四、本志的体裁以志为主,辅以述、记、传、图、表、录;人物篇采取传、录、表三种形式。行文除引用历史文献外,均使用语体文。

五、本志中的“建国前”、“建国后”,系指中华人民共和国成立前后;“一五”至“九五”,指建国后发展国民经济的第一至第九个五年计划。

六、本志纪年,以建国前后加以区分。建国前用历史纪年,括注公元纪年。建国后用公元纪年。

七、黄金产量数据以陕西省黄金局年报统计为主。

八、黄金产量计量单位用小两(16两为1市斤)、千克、公斤;地质储量用吨、公斤;矿石品位用克/吨表示。

目 录

序一.....	(1)
序二.....	(3)
凡例.....	(5)
概述.....	(1)

第一篇 金矿资源

第一章 资源状况.....	(4)
第一节 特征.....	(4)
第二节 区域.....	(7)
第三节 类型.....	(11)
第二章 地质勘察.....	(28)
第一节 资源勘察.....	(28)
第二节 专业探矿.....	(34)
第三节 企业自探.....	(34)
第四节 储量承包.....	(37)

第二篇 黄金生产

第一章 生产演变.....	(39)
第一节 演变过程.....	(39)
第二节 生产状况.....	(44)
第二章 生产技术.....	(96)
第一节 采矿.....	(96)
第二节 选矿.....	(131)

第三节 冶炼..... (147)

第三篇 黄金工业管理

第一章 管理沿革..... (156)

 第一节 清代以前..... (156)

 第二节 中华民国..... (157)

 第三节 中华人民共和国..... (160)

第二章 行业管理..... (166)

 第一节 资源管理..... (166)

 第二节 计划与统计..... (170)

 第三节 基本建设..... (172)

 第四节 生产管理..... (175)

 第五节 财务与审计监督..... (180)

 第六节 安全环保..... (182)

 第七节 劳资管理..... (184)

 第八节 干部管理..... (186)

第三章 体制改革..... (189)

 第一节 恢复与整顿..... (189)

 第二节 推行经济责任制..... (189)

 第三节 新型经济体制..... (192)

 第四节 扩大企业自主权..... (193)

 第五节 现代企业制度..... (195)

 第六节 市场经济模式运行..... (199)

第四章 矿山综合治理..... (201)

 第一节 组织机构..... (201)

 第二节 综合治理..... (201)

 第三节 整顿秩序..... (202)

第四篇 重点企业

第一章 直属企业..... (207)

第一节	潼关金矿	·····	(207)
第二节	东桐峪金矿	·····	(212)
第三节	安康金矿	·····	(215)
第二章	骨干企业	·····	(222)
第一节	太白金矿	·····	(222)
第二节	陈耳金矿	·····	(227)
第三节	镇安金矿	·····	(231)
第四节	小口金矿	·····	(234)
第五节	寺耳金矿	·····	(236)
第六节	李家金矿	·····	(239)
第七节	马鞍桥金矿	·····	(242)
第八节	四方金矿	·····	(244)

第五篇 地方采金

第一章	渭南市	·····	(246)
第一节	潼关县	·····	(248)
第二节	华阴市	·····	(255)
第三节	市属企业	·····	(255)
第二章	商洛地区	·····	(260)
第一节	洛南县	·····	(261)
第二节	镇安县	·····	(266)
第三节	商州市	·····	(268)
第三章	宝鸡市	·····	(271)
第一节	太白县	·····	(273)
第二节	凤 县	·····	(276)
第四章	汉中市	·····	(279)
第一节	略阳县	·····	(280)
第二节	勉 县	·····	(285)
第三节	宁强县	·····	(287)
第四节	市属企业	·····	(287)
第五章	安康地区	·····	(289)

第一节	安康市	(290)
第二节	汉阴县	(292)
第六章	西安市	(295)
第七章	其他采金	(298)
第一节	概况	(298)
第二节	乡镇企业	(299)
第三节	个体采金	(301)

第六篇 职工队伍与科研活动

第一章	职工队伍	(312)
第一节	管理部门	(312)
第二节	企业职工	(313)
第三节	队伍建设	(314)
第二章	科研活动	(320)
第一节	技术革新	(320)
第二节	科研攻关	(322)

第七篇 人 物

第一章	人物传	(329)
第二章	人物录	(332)
第一节	陕西省黄金工业管理局(公司)领导	(332)
第二节	劳动模范	(335)
第三章	人物表	(341)

第八篇 大事记

大事记	(378)
附录	(405)
后记	(470)

概 述

黄金,自古就以其神秘、富贵而著称于世。自人类有史以来,它就是财富和地位的象征,并以其特有的价值和性能造福于人类。

黄金不仅是“金属之王”,更是国际货币中的“硬通货”。即便是在当今的社会里,它的“价值尺度、流通手段、贮藏手段、支付手段、世界货币”的功能仍未被代替。加之它许多优良的性能,广泛地在电子、电工技术、石油加工、化学、航空、医疗等领域中应用,成为必不可少的贵重材料。黄金储备,曾是衡量一个国家支付能力和经济实力的重要标志。大力发展黄金,对稳定经济、增强国力,提高国家在国际交往中的地位和资信,都具有特殊的重要意义。

陕西采金历史悠久,据考古佐证,早在公元前 11 世纪的西周时期,就有黄金开采和金饰品的制作。1979 年 12 月在淳化县出土的一批西周早期青铜器中发现的 31 片“似为衣物附饰”的金叶,可见一斑。先秦时期,陕西英山(今渭南)已有了开采黄金的文字记载(《中国古代矿业开发史》)。《盐铁论·力耕篇》中载:“楚国产金之地,汝汉之金,纤维之贡,所以诱我国而钓羌胡之宝也。”西魏时代,安康一带因盛产赭金而由“东梁州”易名为“金州”。唐杜佑撰的《通典》卷六载:“大唐安康郡,贡赭金五两。”由此可证,安康赭金作为贡金最迟也在唐代。不仅如此,《唐书·地理志》还对陕西黄金的管理作了详细记载:“洛南有金、有银、有铁,设洛源监,司其事。”

明万历《陕西通志(三十五卷七册)》载:建中靖国年间,“徽宗宣和元年,石泉江溪砂磧赭金,许民随金脉调采,主课额或以分散取之。”由此可见,朝廷只是用纳贡、主课、收买等手段来掌管或使用黄金,至于怎样开采,在什么地方开采则不管不问。时至元、明、清代,陕西的民间采金事业虽未中断,但也未能组织一座官办黄金矿山。只是到了近代,黑龙江、辽宁、山东等省才有了官办黄金企业,从西方国家引入了部分设备和技术。陕西省的官办黄金企业,应是民国 28 年(1939)中国工业合作协会西北办事处与陕西企业公司联合成立的“陕南采金处”。尽管这个机构是个管理部门,下属为各县组织的采金合作社,但它毕

竟是官府创办的黄金企业的一个雏形,更是官府重视黄金生产的一项举措,使得这一时间内的砂金生产初具规模,月产量可达五六百两。但因沿袭了落后的土法采淘、分散经营,所获甚微,直至新中国成立前,依然如故。

新中国成立后,由于国民经济处在恢复时期,百业待兴,直到1975年前,陕西黄金工业基本无人问津。仅有陕南少数群众利用农闲时间,从事砂金采淘,银行偶有收购。从1949年至1978年,全省黄金总产量只有4100多两。中共十一届三中全会后,在国家和省政府的高度重视下,依托国家大力发展黄金工业的优惠政策,积极投身改革大潮中,在“重地质、抓基建,科技创新求发展;抓管理、挖内潜,增产提效上台阶”的工作思路指引下,经过20年的发展,从无到有,从小到大,逐步形成了黄金采选冶成龙配套的工业体系。

陕西黄金工业起步于“五五”时期。为了贯彻周恩来总理生前提出大力发展黄金的重要指示,从1976年起在潼关县先后兴建了县办东桐峪金矿和省办潼关金矿(1978年4月县办金矿并入潼关金矿),揭开了陕西黄金工业现代化生产的序幕。1979年,产量首次突破千两,1980年产量达5816两。

“六五”时期是陕西黄金工业打基础的五年,五年中共投入基本建设资金8636万元,建成五个黄金生产企业,1982年黄金产量首次过万两,至“六五”末的1985年,黄金产量已接近3万两,创造了年递增速度38.4%的历史最好水平。

“七五”时期是陕西黄金工业发展史上重要的时期,依据资源分布情况,基本建设重点放在了小秦岭、凤(县)太(白)地区和汉江、嘉陵江流域,先后投资2.2亿元,建成企业22个,综合生产能力达到12.5万两,五年共生产黄金38万多两,是“六五”时期的三倍多,黄金年产量在“六五”末期的基础上翻了两番,年递增速度为31%以上。

“八五”时期,黄金产量保持了25%的发展速度,1995年的年产量已达25.72万两。较“七五”末期翻了一番,在全国省市排位第4位,上了三个台阶。五年累计生产黄金98万多两,实现工业总产值22.33亿元,实现利税3.45亿元。

进入“九五”时期后,按照省委、省政府关于“加快开发黄金资源”的要求,加快了发展速度。在工作中,认真贯彻了“以开放促开发,以开发求发展,以科技为动力,以提高企业整体素质和经济效益为重点,抓内涵上水平,抓外延上规模,内涵外延并重,产量效益并举”的指导方针,加速企业改革,强化内部管理,使黄金工业步入了辉煌的年代。前三年累计生产黄金1012402两(实际生

产数),实现工业总产值 23.95 亿元,实现利税 1.96 亿元。在全国的产金位次由 1979 年的第 14 位,跃居到 1998 年的全国第 3 位,排在山东、河南之后。

黄金工业的兴起,不仅带动了地方经济的崛起,也为贫困地区改变面貌做出了贡献。潼关、太白、洛南、凤县、镇安等县的财政收入中有 40%~70%是由黄金企业创造的。到 1998 年底,全省共有 21 个产金县(市),40 家国有企业,其中:岩金企业 35 个,设计生产规模 8500 吨/日,年生产能力 26.5 万两,砂金企业 5 个,年采矿砂量 488 万立方米,生产能力 2 万两,共完成基建、技改投资 9 亿多元,走出了一条因地制宜、探建结合、自我积累、滚动发展、灵活多样发展黄金工业的成功之路。

第一篇 金矿资源

金矿是陕西省的优势矿种之一。陕西秦巴地区地质构造复杂,岩浆活动频繁,金成矿物质来源丰富,成矿地质作用强烈,具有较好的金成矿地质条件。

第一章 资源状况

第一节 特征

地质资料表明,陕西可供工业利用的金矿分布于秦巴山区。该区主要在太古界太华群、元古界碧口群、古生代、泥盆系等地层中,赋存有丰富的岩金资源,而第四纪地层中则砂金广布。

一、金矿分布相对集中

陕西已发现和勘探的金矿类型有四种:岩金、砂金、伴生金和共生金。在4种金矿类型中,以岩金、砂金最为重要。主要分布在秦岭—巴山地区的渭南、商洛、西安、宝鸡、汉中、安康六地(市)。截至1997年底,提交工业储量的产地93处,其中岩金矿床55处,砂金矿床31处,伴生金矿床4处,共生金矿床3处,共提交储量338.7吨。

全省探明金矿储量见表1—1。

表 1—1 陕西产金地(市)探明金矿储量统计表

地 区	矿床数	岩 金 (吨)	砂 金 (吨)	伴生金 (吨)	共生金 (吨)	金矿储量 (吨)	所占比例 (%)
渭南市	26	83.592	0.15			83.742	24.7
商洛地区	17	28.801	5.172	0.554		34.527	10.2
西安市	7	19.731		0.540	2.499	22.770	6.7
宝鸡市	7	89.913	1.032	2.236		93.181	27.6
汉中市	23	37.038	28.488		7.481	73.007	21.5
安康地区	13	3.953	26.440	1.056		31.449	9.3
合 计	93	263.028	61.282	4.386	9.980	338.676	

二、矿床规模以中小型为主

从已审批的地质储量报告来看,所探明储量的矿床规模大部分偏小。在 55 处岩金矿床产地中,大型仅为 3 处,中型 12 处;31 处砂金矿床中,大型矿床 1 处,中型 4 处。

三、矿石质量以中等品位居多

从矿床的矿石品位或品级来看,无论是岩金矿床,还是砂金矿床,属中等品位的居多。岩金一般品位在 5~9 克/吨,最高矿床平均品位 22.14 克/吨(潼关善车峪的 Q161 矿床),最低矿床平均品位 3.08 克/吨(太白双王金矿床 8 号矿体)。砂金矿床一般品位在 0.15~0.35 克/立方米,最高矿床平均品位 0.5747 克/立方米(宁强广坪砂金矿床),最低平均品位 0.1310 克/立方米(安康老君观砂金矿床)。

四、矿床类型较齐全

陕西探明的岩金矿床,可划分为 8 个大类 14 个亚类。主要有:石英脉型矿床,蚀变岩型矿床,浸染型矿床,构造角砾岩型矿床等。石英脉型金矿床,是陕西省岩金矿床的主要类型,产地占 73.7%,储量占 50%。蚀变岩型金矿具有一定潜力,随着地质勘探工作的深入,将会有新的储量提交。砂金矿床类型,主要是河流—河漫滩—I 级阶地型,其他类型尚无储量提交。

五、成岩与成矿有明显的时间差

陕西金矿床在其成岩与成矿时间上相差悬殊。小秦岭地区石英脉型金矿床,均产于太古代太华群地层中。据岩体、岩脉穿切关系及同位素资料证实,成岩时代为 2600ma,而成矿时代为 77ma,属燕山晚期,时间相差 2500ma。成岩与成矿时间差不仅在太古代地层中的金矿床表现十分明显,在其他地层时代的含矿岩中也同样存在。双王金矿床,成岩时代为泥盆系,而成矿时间为 102ma,时间相差 300ma。

六、熔矿围岩无严格的选择性

陕西金矿床对所赋存的围岩岩石条件,没有特殊的专属性。金矿床赋存在各种不同的围岩条件中。如李家沟金矿床围岩为碳酸盐岩,铍厂沟金矿床围岩为蚀变细碧岩,双王金矿床围岩是钠长石化构造角砾岩,煎茶岭金矿床围岩是加里东期超基性岩,湘子岔金矿床围岩属阜平期蚀变花岗岩等等。

七、成矿具主峰期

据已获取的多种资料表明,陕西金矿床成矿时间具有明显的主峰期,以燕山构造活动期为主,占全省金矿床 90%以上。

八、矿石的选矿性能多数易选

根据勘探储量报告所提供的选矿性能及技术加工资料表明,陕西多数金矿床矿石结构构造简单,金的赋存状态多以裂隙金、间隙金为主,包裹金少量,含有害成分及有机碳较低,多属易选矿石。

九、矿床开采条件优越

陕西地处中国西部偏东靠北,自然地理环境优越,气候湿润,冰冻期短,水、电、路等外部环境良好,岩金矿山多分布在秦巴山区,地形切割较剧烈,矿区水文地质条件简单,多数均可利用平硐开拓,开采条件多数比较优越。砂金矿床的建设条件更为优良,有利于开发。

十、找矿前景好,潜力巨大

陕西采金历史悠久,尤其砂金肇始更早。建国以来,经地矿部门的多年工

作,已证实小秦岭地区金矿有较大的资源潜力,是中国重要的岩金矿田之一。泥盆系成矿带双王金矿的勘探开发以及凤县庞家河、周至县马鞍桥、镇安县金龙山、略阳县煎茶岭等金矿的发现,为陕西提供了新的金矿类型,展现了新的找矿前景。

第二节 区 域

一、岩金

(一)小秦岭地区是陕西的重点产金区,主要包括潼关、洛南两县及华阴市、华县部分地区,面积约 1000 平方公里。小秦岭地区地层出露齐全,多期次变质、变形叠加和岩浆活动发育,为金矿形成提供了优越的地质条件,形成了著名的小秦岭石英脉型金矿成矿区(见图 1—1)。据估测区内潜在储量 315 吨,约占全省潜在黄金储量的 53%。

潼关县境内矿床最为集中,截至 1997 年底已提交储量的金矿床有潼峪 505 号脉,蒿岔峪 401 号脉,潼峪 539 号脉、515 号脉,东桐峪 1 号脉、8 号脉、14 号脉,善车峪 161 号脉、163 号脉、198 号脉等 17 条矿脉(见图 1—2)。

洛南县是小秦岭地区金矿床又一集中地,截至 1997 年底,区内共探明矿脉 9 条,有:王排沟 2142 号脉,葫芦沟金矿 I、IV 号脉,驾鹿 8801 号脉、大王西峪金矿脉等。

此外,华阴市已探明的有蒲峪金矿床,白台金矿床,蒲峪 Q623 号脉、Q692 号脉,华县境内则提交了桃园 Q442 号脉、Q423 号脉。

(二)凤太地区是陕西又一重要产金地,金矿主要产在凤县、太白县一带的泥盆系沉积地层中,具有矿床集中、蕴藏量大、易开采等特点,并且有较大的成矿潜力和找矿前景。

太白县境内提交的金矿床主要集中在太白河乡一带,截至 1997 年底,已探明储量的矿脉有:双王金矿床 8 号矿体和 5 号矿体。

凤县境内的金矿床主要集中在庞家河、三台山和八卦庙地区,截至 1997 年底,已探明提交储量的矿脉有:庞家河金矿床,三台山金矿床,八卦庙金矿床。

(三)山柞镇旬区域是指山阳县、柞水县、镇安县、旬阳县组成的成矿区域,属秦岭地槽范畴。金矿主要赋存在泥盆系沉积地层中。截至 1997 年底,已探

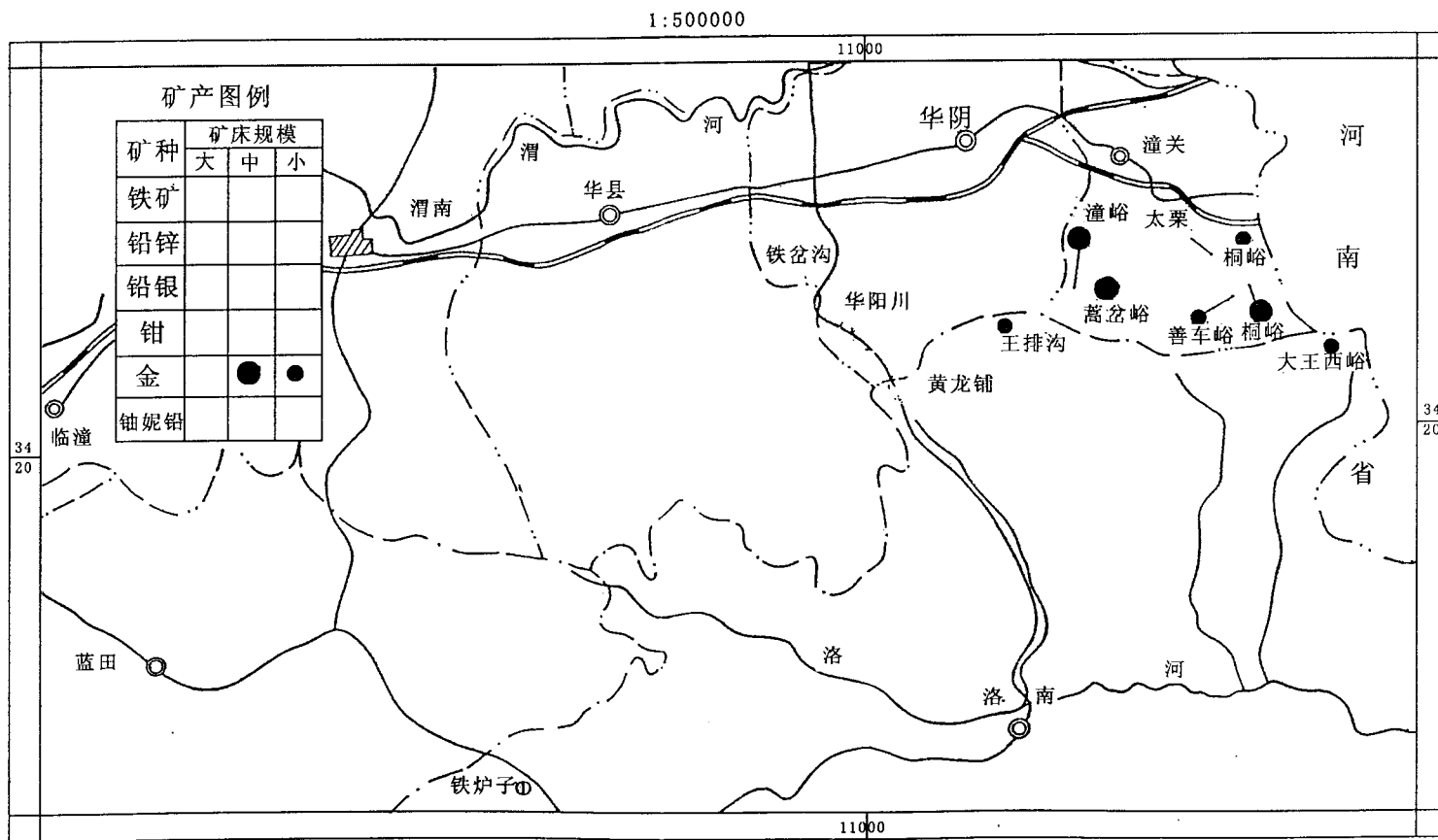


图 1—1 小秦岭地区金矿分布图

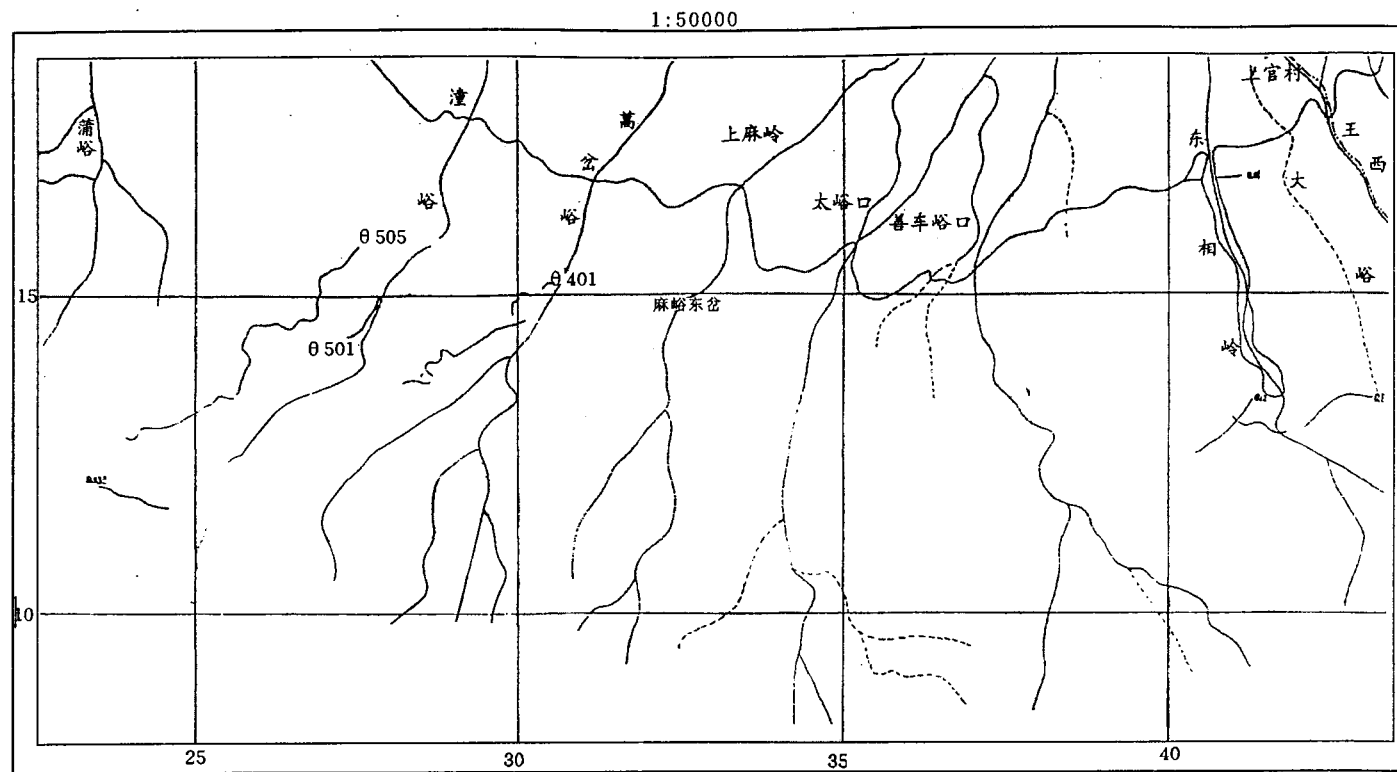


图 1—2 潼峪地区含金石英脉分布图

明的矿床有：柞水韭菜沟金矿床，镇安二台子金矿床、金龙山金矿床，旬阳淋湘金矿区等。

(四)勉略宁区域是地跨两个一级大地构造单元的重要产金区，岩金、砂金均有产出。区内的略阳—褒河大断裂以北属秦岭地槽区，南为扬子准地台区；俗称的勉略宁三角地区，出露地层主体为上元古界碧口群的变质火山岩，金丰度值高，金异常广泛并有金矿体产出。勉略宁“金三角”是陕西极具发展前景的产金地区之一，特别是略阳、勉县境内。到1997年底已探明提交储量的有：略阳铔厂沟金矿床、东沟坝金矿、煎茶岭金矿床、张家山金矿床、勉县李家沟金矿床等。

二、砂金

根据地矿部门提供的资料来看，陕西省的砂金主要分布在陕南的汉江、嘉陵江及其支流。

嘉陵江流域的砂金矿床主要由燕子砭—阳平关矿段和略阳县城—横现河矿段组成。燕子砭—阳平关矿段位于嘉陵江主流上的夏家嘴村—阳平关镇之间，跨越秦岭褶皱带、扬子准地台两大构造单元。区内有三个形成期，中更新统、上更新统和全新统。全新统分布于Ⅰ级阶地上和河床、河漫滩处，有早期和晚期之分，砂金主要赋存于此。其特点是：沿河床、河漫滩，呈北东—南西方向展布，矿体长21504米，平均宽133.82米，平均厚10.87米，平均品位0.1791克/立方米，有用矿物主要为自然金，形状为粒状、板状、片状不等，金粒度以0.1~0.5毫米为主。略阳县城—横现河矿段位于县城至徐家坪之间，横跨秦岭褶皱系内的南秦岭印支褶皱带及康县（甘肃）—略阳华力西褶皱带，南北峡谷中间—长河谷地貌。区内有中更新统、上更新统、全新统三个形成期，全新统晚期堆积分布于现代河床、河漫滩的砂层及砂砾层中，砂金主要赋存于此。这一矿床的特点是：矿体长15937米，平均宽100米，平均厚度10.50米，平均品位0.3513克/立方米，矿物质主要为自然金，形状为粒状、板状、片状、柱状等，金粒度以0.1~0.5毫米为主。

汉江流域的砂金矿床，主要位于汉江主河道宁强的大安镇、勉县及其支流月河的安康市恒口镇。大安矿段位于摩天岭褶皱带东部、扬子准地台大巴山边缘凹陷带的北缘，勉—阳深断裂带纵贯。区内形成于中更新统、上更新统和全新统时期。中更新统下部零星分布，多残存于汉江北岸，构成Ⅳ级阶地，砂砾石层为棕褐色或黄褐色，含金较好；上更新统沿汉江两侧断续分布，构成Ⅱ级阶

地;全新统沿汉江两岸广泛分布,构成 I 级阶地,含金较富。大安矿段共圈出 7 个矿体,含金层主要分布在现代河床,分为河漫滩冲积型和阶地型两类,形态简单,连续性好,产状平缓,品位、厚度稳定。汉江金矿床勉县矿段位于汉中新近代断陷盆地西端,南为大巴山边缘凹陷带,北是秦岭海西褶皱带,西为褒一略与勉一略两深断裂带之间的摩天岭褶皱带。矿体分布与现代河床展布方向基本一致。矿床由 4 个矿体组成,以Ⅲ号矿体规模最大,连续长达 7593 米,V 号矿体最小,长仅 600 米。金主要富集在砂砾石层中,一般在其下部,沉积物越粗,含金越好,特别是半胶结粘土砂砾层以上的砂砾石层中含金较富。月河恒口矿段位于安康市恒口镇,砂金带赋存在月河新生代断陷盆地南秦岭纬向构造带和新华夏第三沉降带复合部位牛山复背斜和凤凰山复背斜之间的月河隐伏向斜中。矿区内的全新统期按其沉积先后分为两期堆积。早期堆积分布在月河及支流的 I 级阶地上,晚期堆积分布于河床及河漫滩中。矿床东自长枪岭,西至铁岭关,北起杨家营—五里铺—汪家台一线,南到月河以南,东西长约 25 公里,南北宽 1~9 公里,面积 60.8 平方公里,为河谷冲积型砂金矿床。

第三节 类型

陕西金矿资源有岩金、砂金两类,岩金按矿体产出特征又可分为石英脉型、石英—重晶石脉型、浸染型、蚀变岩型,角砾岩型、底砾岩型、斑岩型、铁帽型等;砂金则全为河流冲积型矿床。

一、岩金

(一)石英脉型金矿床

1. 地质特征

石英脉型金矿床是较早被人们认识和开采利用的金矿类型,亦是陕西主要的金矿类型之一。秦巴区域内均有不同程度产出,但以小秦岭地区产出最集中和著名。含金石英脉严格受长期活动的断裂构造蚀变带控制,一般长达数十米到数百米,最长可达千米以上,宽几厘米到几十米不等。在构造的舒缓波状部位往往脉体大,金矿富。

石英脉体由多期次贯入的石英组成,多为单脉,有的地区有复脉。单脉规模大小不等,金矿体一般产于含金石英脉中,少数由石英脉及其两侧构造蚀变岩联合构成,或单独由构造蚀变岩构成。矿体规模一般小于脉体规模。陡脉延

深多大于延长,其比例为 2:1~4:1,缓脉一般延长大于延深,比例为 1:2。

金主要富集在石英—黄铁矿和石英—多金属硫化物两个成矿阶段,所以金与硫化物含量呈正比消长关系。自然金主要赋存于石英、黄铁矿和其他硫化物的裂隙、间隙中,金的成色高。

2. 潼关桐峪 Q8 号脉金矿床

桐峪 Q8 号脉金矿床是一典型的石英脉型金矿床,矿石品位高,中等规模。矿床位于潼关县李家乡内,脉带展布东起巡子梁东坡,西至桐峪西梁西侧,东西长 1800 米,南北宽 800~1200 米,面积约 1.64 平方公里,其中,含金构造带全长 4430 米,分为三段,东段长 990 米,中段长 1680 米,西段长 1760 米(见图 1—3)。构造带分布连续,少数地段见分枝复合,膨胀狭缩现象。共有 11 个矿体,1、2、3 号矿体规模较大,矿体内矿石由 40 余种矿物组成,金属矿物含量 6.48%,以黄铁矿为主,金矿物以自然金为主,金的载体矿物主要是黄铁矿,次为黄铜矿、方铅矿。赋存状态有粒间金、裂隙金、包体金三种。金的成色在 848‰~968.9‰之间,银含量在 3.10‰~15.2‰之间。

矿体赋存于太华群大月坪组和板石山组地层中,含金构造带穿切了二套地层,矿化体均集中出现在构造带内的石英脉中,金矿多富集于含金构造带沿走向、倾向方向呈舒展缓波状地带。Q8 号脉金矿床主要矿体赋存于海拔 991.64~1164.29 米标高之间,其中:1095~1150 米标高内含金性最好。品位与金属硫化物含量成正比关系。

(二)石英—重晶石脉型金矿床

1. 地质特征

石英—重晶石脉型金矿床,以东沟坝金矿床为代表,地质成因为火山—沉积改造型,主要产于勉、略、宁地区的元古界碧口群中酸性火山碎屑岩中。其主要特征是:金银重晶石脉体产于热液蚀变带内,产状与蚀变体一致。由于受后期片理化干扰,重晶石脉体被破坏成大大小小的透镜体群,犹似“一群游鱼”。其厚度、长度不等,一般厚度多在一米左右,长度在几米到几十米至几百米,蚀变带长度可达千余米。

金银矿体赋存在蚀变带内的含矿重晶石脉及其间的绢英片岩中,脉体厚大时全由含矿重晶石脉构成。脉体即为矿体,其展布与脉体展布几乎一致。矿石矿物成分比石英脉型复杂的多,仅金银矿物即达 12 种之多,其他金属矿物有 11 种,非金属矿物有 25 种。矿石类型主要为重晶石型,次为重晶石绢英岩

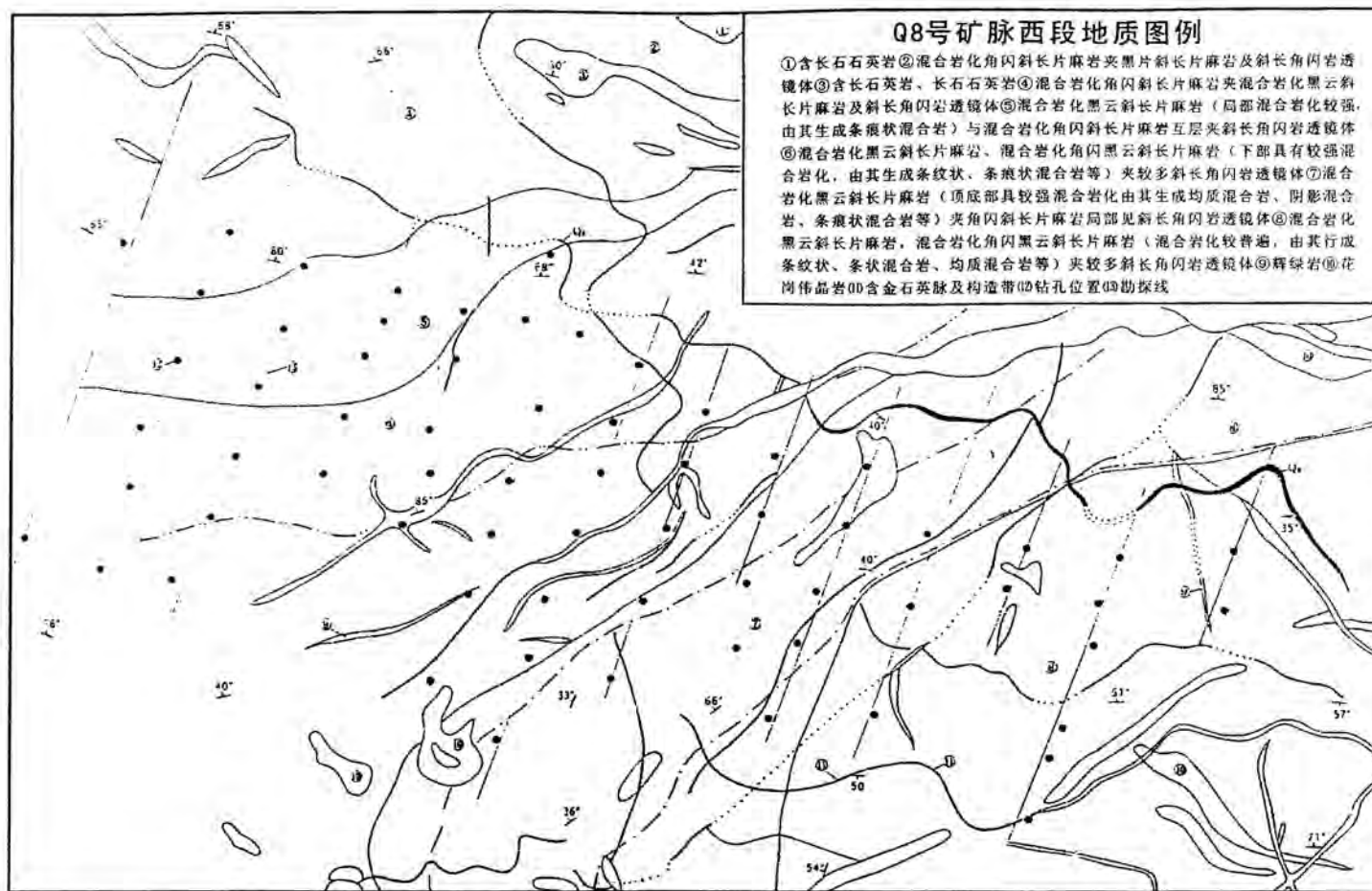


图 1-3 桐峪金矿 Q8 号西段地质图

型。矿化过程分为两期三个阶段。早期阶段主要富集锌、硫,形成黄铁绢英岩型锌矿石;晚期分两个阶段,主要富集金、银、铅、锌、重晶石,形成重晶绢英岩型和重晶石型金银矿石,而金银矿物与金属硫化物、重晶石在空间上具有密切的连生关系,赋存于它们的裂隙、间隙中,或包于它们的晶体内部。一般金成色较低。

2. 略阳东沟坝金矿床

东沟坝金矿床为一石英—重晶石脉型矿床,位于略阳县何家岩区杨家坝乡境内。处于秦岭东西向构造带南缘和龙门山北东向构造带北端交汇处。产于中上元古界碧口群火山岩层中,金矿体赋存于第三岩性段的中上部,属一个金、银、铅、锌共生矿床(见表1—2)。矿床内共圈出50个矿体,其中,金银矿体18个,金矿体15个,银矿体17个。矿体厚度为薄—中等,一般在2.38~4.58米之间,局部地段矿体有变薄或增厚趋势,最厚15米。金品位在2.36~4.56克/吨,银品位在15.8~193.92克/吨,铅品位在0.13%~3.47%,锌品位一般在2.08%~7.71%之间。

表1—2 东沟坝金银矿床主要矿体一览表

矿体号	矿体形态	矿体规模	产状(走向/倾向)	平均品位(克/吨)
1—2	脉状	长338米,厚2.38米,延深69米。	275—95°/46°	Au2.74 Ag64.50, Pb0.98% Zn2.69%。
1—3	脉状	长225米,厚2.38米,延深50米。	275—95°/51°	Au2.96 Ag33.88, Pb0.76% Zn1.81%。
1—1 ^m	脉状	长87米,厚1.94米,延深84米。	275—95°/48°	Au5.92 Ag50.67, Pb1.72% Zn8.61%。
1—1'	脉状	长79米,厚1.21米,延深101米。	275—95°/45°	Au2.61 Ag30.98, Pb0.83% Zn2.14%。
Ⅶ—2	脉状	长218.5米,厚4.12米,延深68米。	275—95°/50°	Au2.74 Ag37.40, Pb1.04% Zn3.55%。
Ⅷ—1	脉状	长105米,厚1.69米,延深50米。	280—100°/42°	Au1.69 Ag15.80, Pb0.82% Zn2.76%。
Ⅸ—1	透镜状	长150米,厚2.45米,延深68米。	290—110°/50°	Au1.58 Ag35.60, Pb0.48% Zn2.08%。
Ⅸ—2	透镜状	长152米,厚4.28米,延深62米。	290—110°/48°	Au5.88 Ag193.75, Pb3.47% Zn7.71%。
X—1	脉状	长123米,厚1.77米,延深29米。	290—110°/54°	Au5.65 Ag82.86, Pb3.36% Zn6.41%。
X—2	透镜状	长148米,厚7.20米,延深156米。	290—110°/47°	Au2.36 Ag76.65, Pb0.96% Zn5.08%。
X—3	脉状	长150米,厚4.58米,延深64米。	290—110°/55°	Au1.55 Ag11.50, Pb0.13% Zn9.33%。

查明的 59 种矿物中,金属矿物有自然金、银金矿、金银矿、自然银、黄铁矿、闪锌矿、方铅矿、黄铜矿、磁铁矿等 23 种。

(三)浸染型金矿床

1. 地质特征

浸染型金矿床可细分为次细碧岩中的浸染型金矿床、碳酸盐岩中的浸染型金矿床、碎屑岩中的浸染型金矿床等。

细碧岩中的浸染型金矿床主要分布在中下泥盆统三河口群地层中的细碧岩中。矿化产在断裂蚀变带内。根据赋矿围岩不同分为变质石英砂岩型和蚀变次细碧岩等类型。蚀变次细碧岩型金矿构成略阳铍厂沟金矿床主体。金矿体产在蚀变带中部,呈似脉状、透镜状等互相平行侧列产出,延深大于延长,长数十至数百米,厚 2~3 米,局部有膨胀收缩现象。矿体与蚀变体无明显界线。为低品位蚀变岩型金矿床。矿石矿物成分简单,以自然金、黄铁矿为主。脉石矿物主要有铁白云石、绢云母等。围岩蚀变主要有铁白云石化、硅化黄铁矿化等,黄铁矿化与金关系最为密切。

碳酸盐岩中的浸染型金矿主要赋存在下震旦统碳酸盐岩中的断裂构造内,矿化带长 2000 米左右,宽 600 米。矿化具分带集中特点。矿体呈脉状、透镜状、不规则状产出。矿体长十几米至几十米。品位变化较大,矿体平均品位一般在 8×10^{-6} 左右。矿体产出的有利部位是不同岩性接触部位、断裂构造交汇部位等。矿石矿物成分主要以黄铁矿、自然金为主,脉石矿物主要为石英,其次为碳酸盐矿物和粘土矿物等。热液蚀变主要有硅化、黄铁矿化、绢云母化、碳酸盐化等。

2. 勉县李家沟金矿床

李家沟金矿床为一浸染型、中等品位小型金矿床,位于勉县青羊驿乡,矿带东西长约 2000 米,南北宽约 800 米(见图 1—4)。

矿区内出露地层,下部为晚元古界碧口群,主要为中浅变质中基性海底喷发火山岩以及变质细碧岩和浅海相碎屑岩;上部为下震旦统接官亭组和郭家沟组地层,主要为陆相碎屑岩夹海相碳酸盐,岩相变化复杂,金矿床即赋存于该套地层中。

矿区范围内,大致平行分布有 3 个矿带,走向 $75^{\circ} \sim 255^{\circ}$,延长为 2000 米,宽 80~120 米矿带内的矿体规模、产出形态及金的矿化类型各不相同,共有大小不等的矿体 30 个。呈脉状、透镜状、不规则状等。矿石的矿物组合较简单,化学组成亦简单,主要为硅、铁、铅及钙、硫等,其他含量甚微。主要微量元素有

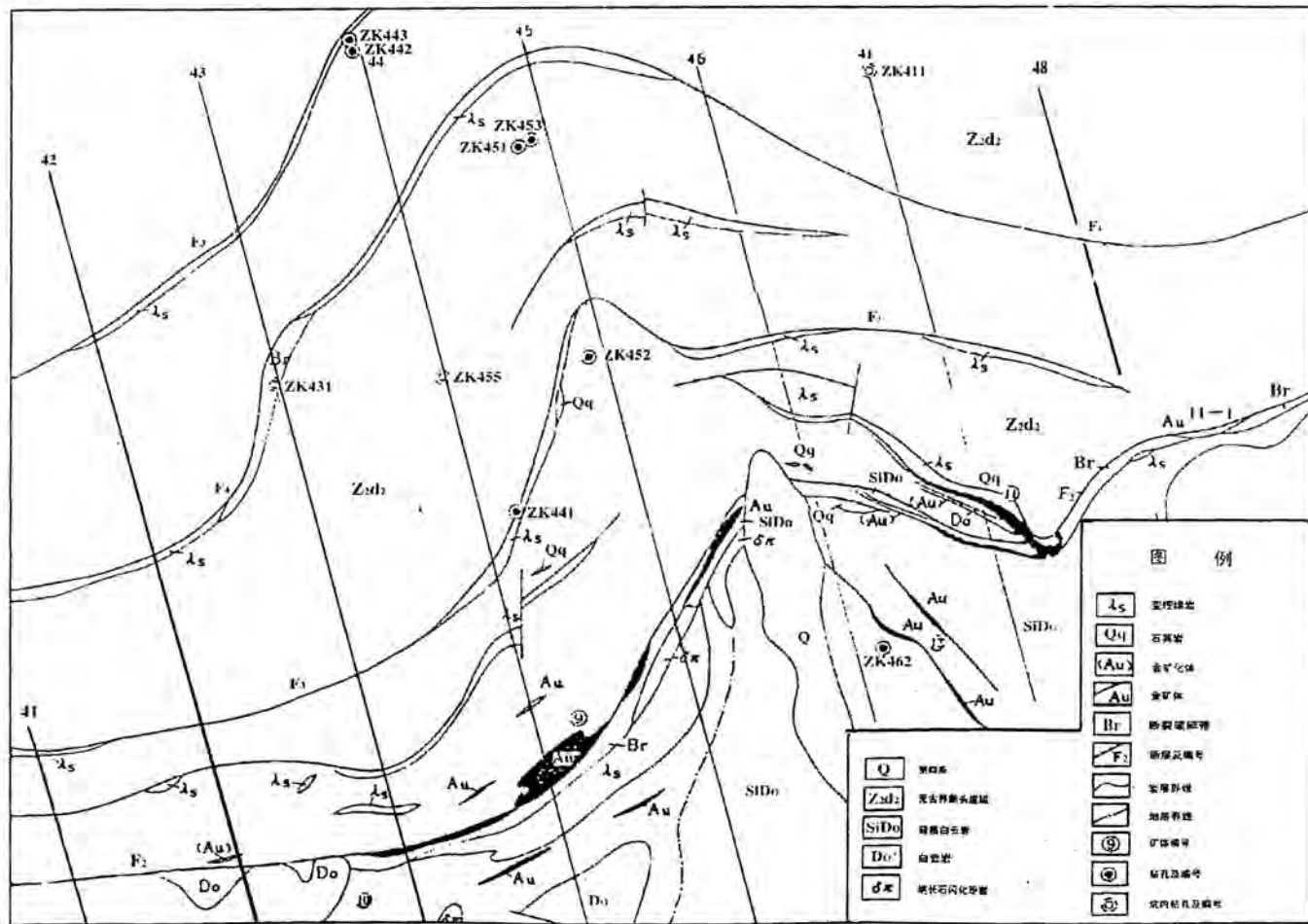


图 1-4 勉县李家沟金矿床九·十一号体质图

砷、铜、钴等,其中砷与金的关系比较密切。矿石结构种类较多,主要有半自形—它形粒状结构、碎裂结构等。矿石构造主要有块状构造、角砾状构造等。自然金赋存的载体矿物主要是黄铁矿和褐铁矿。

(四) 蚀变岩型金矿床

1. 地质特征

陕西最主要的金矿类型,按产出围岩等可细分为沉积(变质)岩中的蚀变岩型金矿,混合岩中的蚀变岩型金矿,花岗岩中的蚀变岩型金矿等。其中尤以沉积(变质)岩中蚀变岩金矿为最重要。

沉积(变质)岩中蚀变岩型金矿主要产在秦岭造山带中的上古生界地层,特别是泥盆系地层分布区内。金矿一般位于区域性大断裂带内或其旁侧的次级脆—韧性剪切带内。矿体在平面上具尖灭再现或尖灭侧现、剖面上具斜列现象,沿走向、倾向均呈舒缓波状特点。矿体延长可以大于延深,也可相反。矿体产状一般与构造产状一致。矿石成分一般较简单,金属硫化物含量一般为百分之几,但常含一定量的砷和有机碳。金品位一般不高,金矿床平均品位大多在 5×10^{-6} 以下。金颗粒一般较细,多为次显微—显微状。围岩蚀变以硅化、黄铁矿化、碳酸盐化、绢云母化等为主。

2. 凤县八卦庙金矿床

凤县八卦庙金矿床位于凤县城东 40 公里的坪坎乡八卦庙,由 10 条矿体组成,其中 4 条矿体规模较大,参加了储量计算,金属量为 39.32 吨,其余 6 条规模较小,未计算储量。矿区面积 16 平方公里,为一大型蚀变岩型金矿床。

矿床位于蚂蟥沟—八卦庙沟倒转向斜北翼,倾向 $30^{\circ} \sim 60^{\circ}$,倾角 $45^{\circ} \sim 75^{\circ}$ 。出露地层为中泥盆统古道岭组上岩段,上泥盆统星红铺组和上泥盆统九里坪组。八卦庙金矿床的 4 条矿体为Ⅲ₂、Ⅲ₃、Ⅲ₁和Ⅳ号矿体,其中 2 号矿体出露标高 1476 米,东西连续长 527 米,最大延深 509 米,矿体沿走向、倾向均有分支复合现象。矿体品位 1.70~8.71 克/吨,平均 3.37 克/吨,金属量 22.257 吨,占总储量的 55.99%;3 号矿体长 164 米,最大延深 606 米,矿体出露标高 1506 米。矿体品位 1.76~4.97 克/吨,平均品位 3.76 克/吨,金属量 14.446 吨,占总储量的 36.35%;1 号矿体总长 373 米,矿体出露标高 1417 米。矿体品位 1.46~21.88 克/吨,平均 3.08 克/吨,金属量 1.363 吨;Ⅳ号矿体出露标高 1520 米,矿体长 148 米。矿体品位 1.78~10 克/吨,平均 5.12 克/吨,金属量 1.279 吨。

矿石中金属矿物主要有黄铁矿和磁黄铁矿,次为黄铜矿、闪锌矿、方铅矿

等。矿石结构有半自形—它形粒状结构、自形—半自形粒状结构。矿石构造有：浸染状、角砾状、脉状、团块状等构造。

(五)角砾岩型金矿床

1. 地质特征

角砾岩型金矿床是陕西省的又一重要金矿类型。按其形成机制可划分为两个亚类。

(1)构造角砾岩型。此类型金矿床以太白双王金矿床为代表,仅8号矿体探明的工业储量就达28.288吨。该地区预测还有相当规模的远景储量。另外,镇安二台子小型金矿床,也有一定的发展前景。山阳—凤镇断裂带两侧是寻找这一类金矿床的有利地区。

含金角砾岩带呈带状展布,其方向与区域构造线方向基本一致。岩体一般长几十米至数千米,宽几米到几十米,甚至数百米。矿体赋存于角砾岩体内,有的矿体与角砾岩体展布范围基本一致,有的则产于细角砾岩部分,一般在上盘附近或角砾岩体中部。矿体与角砾岩体无明显界线。

矿石为粒状结构、角砾状结构,矿石物质成分简单,其中金属矿物主要为黄铁矿,次为砷黝铜矿、黄铜矿、自然金和自然银等。自然金主要赋存在黄铁矿中,为裂隙、粒间和晶间金,属易采易选的低品位金矿石。

(2)隐爆(爆破)角砾岩型。此类型矿床在陕西境内发现较多,有磨子沟、石碓沟、木龙沟、小河口、南台、桃官坪、地沟等,其中磨子沟爆破角砾岩已构成金矿化点。

爆破角砾岩体常出现于几组断裂交汇的“构造结”上,平面上呈椭圆形、菱形、纺锤形或不规则的长条状,剖面上呈漏斗状、筒状。矿体严格限制于角砾岩体内,呈楔形、长条形、哑铃形,似透镜状等。单个矿体长一般几十米到百余米,厚由零米到几十米。品位由1克/吨到几十克/吨,平均多在2~5克/吨。矿体与围岩无明显界线。

矿石矿物种类较简单,金属矿物主要有黄铁矿、黄铜矿、方铅矿,次有辉铜矿、闪锌矿、自然金等。矿石以隐爆角砾岩型为主,有结晶结构、交代结构等,以角砾状构造为特征。自然金主要赋存于石英和黄铁矿的晶隙间、矿物晶体间或矿物颗粒间。

2. 太白双王金矿床8号矿体

双王金矿床8号矿体为一构造角砾岩型、低品位、大吨位、易采易选的大型金矿床,位于太白县王家塆—王家庄境内。长约15公里,宽约4.5公里,面积67.5平方公里,矿床位于秦岭褶皱系南秦岭印支褶皱带凤县—镇安褶皱束

的北缘,处于区内西坝—松坪复背斜北翼。金矿赋存古道岭组下段,岩性组合单一,几乎全为粉砂质绢云母板岩夹变质砂岩。双王含金角砾岩带长 11.5 公里,总体延深方向 $29^{\circ}\sim 30^{\circ}$,由大小不等的 5 个角砾岩体组成。矿体中最主要、分布最广的蚀变为含金角砾岩带内部的板岩角砾及两侧地层中的钠长石化,同时伴有黄铁矿化。

双王金矿 8 号脉矿体长 659.81 米,平均厚 28.39 米,垂直延深最大 348 米,矿体基本赋存于含金角砾岩体内,标高为 1054~1402 米,矿体纵横断面形态呈陡立的厚板状,垂直纵投影图形态呈扇形,中部长长度最大,两侧大致对等向内收缩。矿体内单样最高含金 84.61 克/吨,矿体平均品位 3.08 克/吨,大于 1 克/吨的样品占有率为 93.39%,小于 4 克/吨的样品占有率 71.39%,品位变化系数属不均匀型。

矿石由 50 余种矿物组成,主要贵金属矿物为自然金,并有少量铋金矿和微量银金矿。金属矿物有黄铁矿、褐铁矿等。金矿物中,自然金约占 98%,铋金矿和银金矿的含量较少。黄铁矿、褐铁矿、含铁白云石均为金的载体矿物,而钠长石、绢云母、石英不含金。约 90%的自然金产于载金矿物的裂隙和晶隙中,包体金占 10%。

(六)底砾岩型金矿床

此种类型的矿床,在陕西省境内目前尚未发现有工业价值的矿床,在洛南关山、镇安典史沟、宁强安乐河—广坪一带发现一些矿化点。这种矿床一般存在于元古代地区的熊耳群、高山河组、陡山沱组,古生代地层中的泥盆系、二叠系、中生代地层中侏罗系、白垩系中,国外已有大型和特大型金铀矿。

(七)斑岩型金矿床

在这类矿床中,陕西省境内仅发现伴生金矿,是一种与印支期、燕山期小侵入体有直接生成联系的金矿化现象,小秦岭的燕山期斑岩群如金堆城、木龙沟、黑山等,山阳小河口地区和周至柳林沟—惠家沟地区的印支期斑岩体群是寻找此类金矿的有利地区。

(八)铁帽型金矿床

铁帽型金矿床产于硫化矿床氧化带中,赋存于石炭系灰岩中,在层间纵断层中分布的铁帽型金矿床具有易采易选、矿石品位富的特点。此矿床类型在国内有小型金矿床存在,陕西境内目前仅发现镇安龙王沟、略阳红土石等地有一些金矿点,尚未发现有成型的金矿床,此类型矿床一旦有突破,将会有很大经济价值。

二、砂金

陕西砂金资源丰富。嘉陵江、汉江流域均有大型砂金矿床分布,特别是安康月河流域的砂金久负盛名。陕西省境内已知的砂金采金点有:安康市的江家店、刘家河坝、恒口、梅子铺;汉阴县的涧池、蒲溪;勉县的汉江、宁强县的大安、燕子砭;略阳县的郭镇、横现河;西乡县的白龙塘等地。具有较大开采价值的有:汉江流域的大同、恒口、富家河,嘉陵江流域的略阳县城、横现河、燕子砭、乐素河、阳平关等砂金矿床。

陕西省境内砂金层,主要为第四系全新统砂砾石层,分布在 I 级阶地、河漫滩及现代河床中,为现代河流中冲积型砂金矿床。按其所处的地质、地貌特征可划分为两个亚类,即:

主流河床—河漫滩—I 级阶地型。此类型主要分布于嘉陵江和汉江主河道中,丹江、洛河(陕南)等流域也有小型砂金矿床产出。其特点是:①矿床均产于主河道的宽谷地段或弯曲度大的地段,一般下方均有峡谷存在。②矿床产出部位多为低漫滩和部分现代河床,极少数矿床跨入 I 级阶地边缘。③矿体宽度一般为 100~240 米,宽窄相间,长度可达 15~25 公里,混合砂厚度达 10~25 米,矿体呈蛇曲细长条状展布。有的矿体可与支流河口矿体连接。在支流和主江交汇处及其下方,混合砂品位较富。④含金砂砾层由未固结的砂、砾和泥组成,砂的含量达 20%~30%,比支流要高,砾石小而磨圆度好,含量也比支流要少,约为 70%。在河漫滩部分,含金砂砾层上部都有一层细砂层,厚度不等,含金砂砾层金品位变化在 0.08~0.05 克/立方米,上贫下富,金粒度比支流要细,变化在 0.1~0.5 毫米之间,以粒状、片状为主。

支流 I 级阶地—河床—河漫滩型。这类矿床主要分布于汉江北侧主要支流和嘉陵江西侧主要支流内。安康月河恒口砂金矿床,即属此类。其特点是:①在支流中,矿体主要产于下游,次为中游,个别产于上游宽谷地段。矿体的上、下方有峡谷,矿体则位于其间的宽谷或椭圆形盆地中、或弯曲度大的河段中。②矿床多产于河床、河漫滩中,少数产于 I 级阶地中。矿体一般长达几公里~十几公里,宽仅为 40~120 米,混合含金砂砾石层厚度较薄,多在 3~10 米,多为近水平产出。矿床规模以中、小型为主。③含金砂砾层由未固结的砂、砾石及少量泥和伴生矿物组成。砂量占 20%~40%,砾石多而大,占 70%~80%。④自然金多呈黄色、浅黄色,强金属光泽,形态复杂多样,金粒度较粗。

(一)安康地区

1. 地质特征

安康地区砂金资源大地构造位置位于秦岭地槽褶皱系紫阳—中峰褶皱束。区内褶皱和断裂发育,岩浆活动频繁,后期地形切割与剥蚀强烈。该区志留系等地层金背景高,且地层内矿床(点)较多,为区内砂金成矿提供了丰富的物质来源。

2. 资源状况

(1)月河砂金矿床,是中国至今所探明提交的最大砂金矿床。圈定砂金矿带 75 公里,宽 0.5~2 公里,由三个矿段组成。主要产于江家店、恒口、大同、富家河等地,其中,以恒口、大同、富家河为最佳。

由于矿体规模大,自西而东分为三个矿体(见图 1—5),其中表内矿体一个,表外矿体两个。1 号矿体最大,纵贯全区,全长 24699 米,宽 54~1027 米,平均宽 593 米,厚度 2.6~6.88 米,平均厚度 4.42 米,平均品位 0.2424 克/立方米。

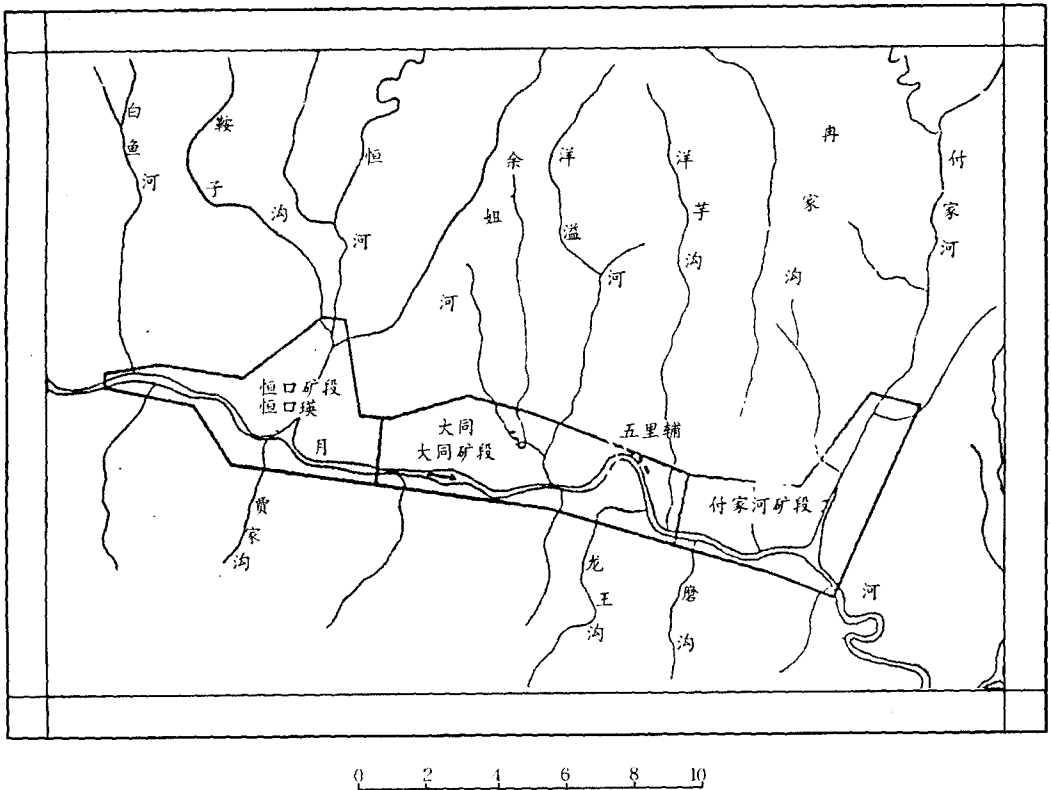


图 1—5 恒口砂金矿床分布范围图

恒口矿段 位于月河流域恒口盆地内,东起长枪岭,西至铁岭关,长约 25 公里,北起杨家营—五里铺—汪家台一线,宽 9 公里,面积 60.8 平方公里。根据砂金品位,圈定表内矿体 1 个,长 8794 米,平均宽 510 米,平均厚 4.73 米,平均品位 0.222417 克/立方米,金属量 14 吨。

大同矿段 位于月河流域下游,属安康大同乡所辖,矿体长 9238 米,宽 500~1100 米,根据品位圈定五个表内矿体,矿体一般厚度在 3.25~5 米之间,品位 0.25871 克/立方米,储量 3.689 吨。

富家河矿段 位于月河流域中游,矿体长 5520 米,平均宽 473 米,厚度 4.09 米,品位为 0.20022 克/吨。

(2)老君观砂金矿床,位于安康市郊的汉江滩,即安康盆地内。四周环山,中间为冲积平原,地形平坦而开阔。矿床西起月河口,东至沈家窝子,北自胡家台—中渡台—老君观一线,南到安康城—白庙村一带,金矿地段长约 13 公里,宽 2 公里,面积约 26 平方公里。矿体形态简单,产状为水平层状。矿体长 6000 米,平均宽 353 米,面积 212015 平方米,平均厚度 7.03 米,品位 0.11809 克/立方米。

(3)汉阴砂金矿床,位于月河新生代断陷盆地西部,属月河砂金矿带。矿体长 29.99 公里,宽度在 100 至 400 米之间,平均厚度 2.86 米,品位为 0.27557 克/立方米。

(二)汉中地区

汉中地区位于陕西省西南部,秦岭以南、大巴山以北的汉江上游。四面环山,汉江从中穿过,构成两山夹一川的地势结构,总的地貌特征是南北高,中间低,面积为 27246 平方公里。秦岭山脉东西向横卧本区北部,山势高峻。巴山雄踞本区南部,地势高耸,区内有 528 条支流注入汉江、嘉陵江水系。

汉江源于宁强县嶓冢山,由西向东横贯全区,流经六县一市,区内流长 270 公里,有支流 340 条,主要支流有沮水、玉带河、褒河、湑水河、牧马河、泾洋河等。

嘉陵江源于凤县大风沟,流经甘肃部分地段后,注入本区,经略阳、宁强后进入四川,区内流长 142 公里,有支流 188 条。

1. 地质特征

汉中地区地跨两个 I 级大地构造单元,阳平关—勉县—洋县以北属秦岭地槽区,以南属扬子准地台。区内地层发育、地质构造复杂,岩浆活动频繁,成矿地质条件优越。由于南北两部所处的大构造位置不同和同一构造单元内构

造性质的差异,因而在地质发展史上,反映在不同地区的地层、构造、岩浆及成矿方面各具特色。

秦岭地槽区是一个从古生代开始至三叠纪末期结束,经历多阶段发展,多旋回褶皱的复杂构造带。各时代沉积岩广泛分布,变质岩发育,岩浆活动频繁,为矿产的形成提供了重要的条件。扬子准地台基底由汉南杂岩、中元古界变质岩组成,其上沉积了震旦系至侏罗系浅海相碳酸盐岩和碎屑岩。侏罗纪末期,褶皱上升成陆地,至今仍处于上升剥蚀阶段。嘉陵江、汉江及其支流的现代河床、河漫滩中赋有砂金,是陕西省的重要砂金产区,已探明的砂金产地 50 余处(见图 1—6)。

2. 资源状况

汉中市砂金资源主要分布在汉江、嘉陵江及其支流中,截至 1997 年底,发现砂金产地 28 处,已提交中型矿床 6 处,小型矿床 12 处。主要分布在宁强燕子砭至阳平关、略阳县城至横现河、勉县汉江及广坪、青木川、宁强大安、金山寺、略阳县、金家河、乐素河一带。

(1)宁强燕子砭—阳平关矿段。位于宁强县嘉陵江主江上的夏家嘴村—阳平关镇之间,矿床沿河床、河漫滩呈北东—南西展布(见图 1—7)。矿体长 21504 米,平均宽 133.82 米,平均厚 10.87 米,平均品位 0.1791 克/立方米。其中,燕子砭矿段长 7793 米,平均宽度 164.11 米,平均厚度 9.18 米,平均品位 0.1913 克/立方米。阳平关矿段位于急道沟铁路桥—388 线间,由 3 个矿体组成,累计长 13765 米,平均宽 1200.95 米,平均厚 12.16 米,平均品位 0.1715 克/立方米。

(2)略阳县城—横现河矿段。位于略阳县城—徐家坪之间,砂金主要赋存于现代河床、河漫滩的砂层及砂砾层中。矿床累计 15937 米,平均宽 100 米,平均厚 10.50 米,平均品位 0.3513 克/立方米。其中横现河矿段累计长 10913 米,平均宽 95 米,平均厚 11.09 米,平均品位 0.2946 克/立方米。略阳矿段矿体长 5024 米,平均宽 108 米,平均厚 9.36 米,平均品位 0.4816 克/立方米。

(3)大安矿段。位于宁强县汉江主河道的大安镇,共圈出 7 个矿体,形态简单,连续性好,产状平缓,品位、厚度稳定,主要分布在现代河床、河漫滩冲积和阶地中。矿体规模及品位变化情况(见表 1—3)。

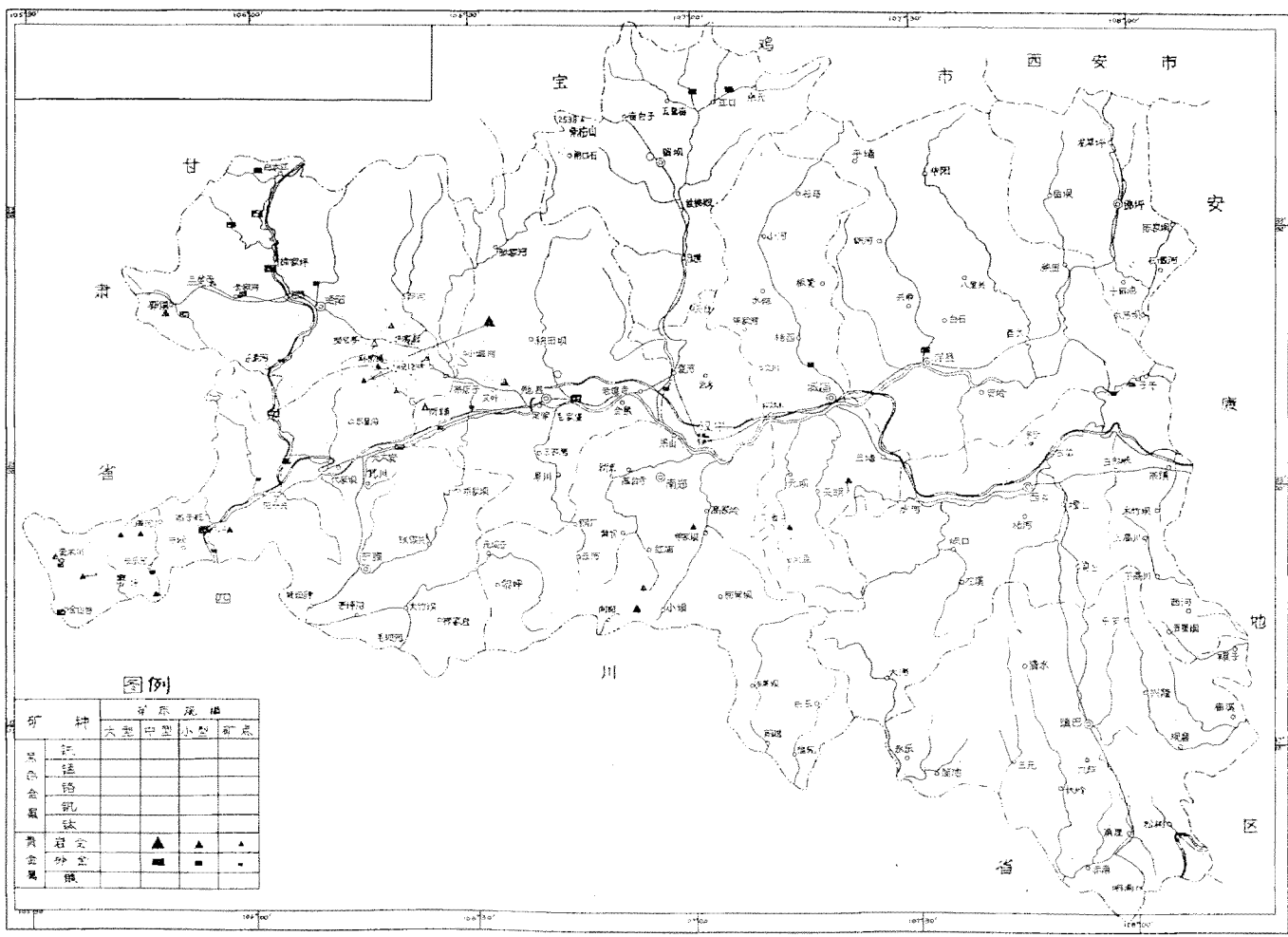


图 1-6 汉中地区砂金资源分布图

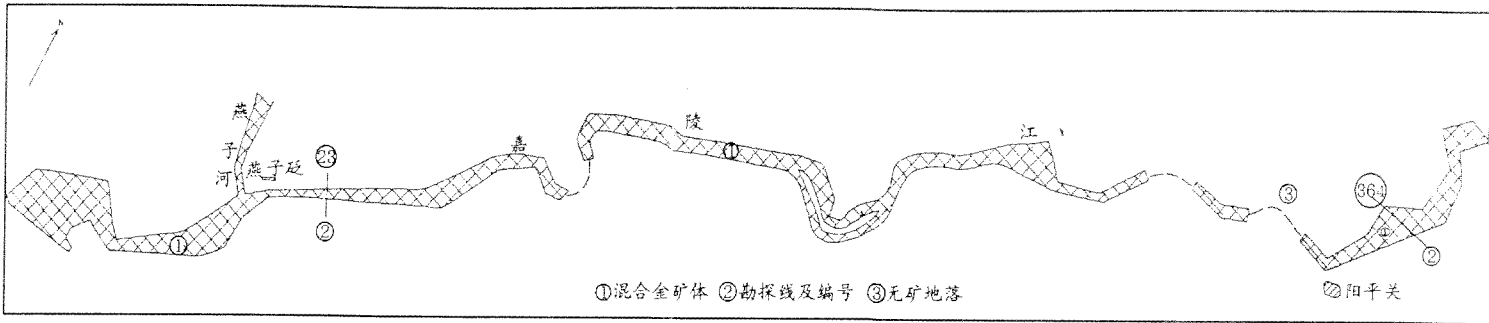


图 1—7 燕子砭—阳平关段矿体平面图

表 1—3 大安矿段矿体规模及品位变化情况表

矿体号	砂矿类型	砂矿长度(米)	宽度(米)			厚度(米)			品位(克/立方米)		
			最大	最小	平均	最大	最小	平均	最大	最小	平均
1	现代河床、河漫滩冲积型	7470	119.26	34.18	75.15	7.20	2.68	4.68	0.4748	0.0051	0.1632
2		800			63.52	4.17	2.52	3.43	0.4160	0.3843	0.4061
3	阶地	1720	134.08	39.56	86.82	5.10	1.78	3.00	0.5516	0.0416	0.2853
4		690			99.74	6.85	4.38	6.02	0.2689	0.0672	0.1725
5		800			39.62			4.40			0.1414
6		3970	64.97	21.77	38.87	8.11	3.55	6.39	0.2354	0.048	0.1525
7		800			40.86			8.56			0.2295

(4)勉县汉江砂金矿段。位于汉中新生代断陷盆地之西端,南为大巴山边缘凹陷带,北是南秦岭海西褶皱带,西为褒、略与勉、阳两深断裂带之间的摩天岭褶皱带,通称勉、略、宁“三角地带”。区内第四系沉积物非常发育,由下更新统、中更新统、上更新统、全新统组成。矿体分布与现代河床的展布方向基本一致。矿床由4个矿体组成,以Ⅲ号矿体规模为最大,连续长达7593米,V₁号矿体规模最小,长600米(见表1—4)。矿体形态简单,连续性好。在平面上呈长条带状,横向起伏变化迅速。砂金主要富集在砂砾石层中,一般在其下部,沉积物越粗,含金越好。

表 1—4 勉县矿段矿体规模及品位变化情况表

矿体号	类型	长度 (米)	宽度(米)			平均厚度(米)					平均品位(克/立方米)					
			最大	最小	平均	最大		最小		平均	最大		最小		平均	
						线	单孔	线	单孔		线	单孔	线	单孔		
I	现代河漫滩	3989	237	23	150	5.71	7.20	3.56	2.54	4.79	0.25	370.43	760.12	310.02	130.15	65
III	现代河漫滩	7593	250	36	79	8.60	8.60	3.67	3.04	5.45	0.50	800.55	520.11	1510.00	830.19	26
IV	阶地	2370	304	199	267	6.13	9.16	4.95	3.21	5.48	0.36	101.04	690.13	690.02	720.24	38
I (1)	现代河漫滩	1596	243	20	100	6.72	6.72	3.80	3.80	5.22	0.18	540.18	540.09	280.07	640.12	42
I (3)	现代河漫滩	3070	100	37	60	7.00	7.00	3.75	2.54	4.67	0.10	950.15	950.07	580.03	830.09	48
I (4)	现代河漫滩	600	120		60	4.94	6.87	4.94	3.52	4.94	0.07	850.12	940.07	850.03	350.07	85
I (5)	现代河漫滩	1782	106	44	80	7.80	8.13	6.34	6.03	6.83	0.07	470.10	810.06	610.03	270.07	18
II	现代河漫滩	3394	118	40	70	8.85	8.86	6.42	5.45	7.25	0.19	910.36	730.09	840.06	710.14	20
V (1)	现代河漫滩	600	114	20	70	41.58	7.29	1.75	1.75	4.15	0.11	980.21	880.08	980.06	080.10	95
VII	现代河漫滩	1210	90	40	67	6.74	7.28	1.83	1.27	3.75	0.38	740.38	740.08	140.06	930.18	33

第二章 地质勘察

第一节 资源勘察

一、资源探查

陕西省金矿的发现和利用,可追溯到公元前 11 世纪—公元前 771 年。但对资源的勘察应始于先秦。据《山海经》中记载,先秦时期,陕西就有金产地九处:英山(华阴与洛南交界处)阳多赤金。阳华山(华阴境内)阳多金。少华山(华县境内)阳多赤金。龙首山(长安县)阳多金。秦冒山(延安)阳多金。岐山上多白金(银)。大时山(眉县)阴多银,数历山(千阳)上多黄金下多银。申山(安塞)阳多金。丽戒之山,一名蓝田,其阴多金,其阳多玉。这是陕西最早有关金银资源勘察的文字记载。《管子·轻金甲》载:“楚有汝汉之金。”“汝”指汝河(河南省境内),“汉”指陕西汉江。

古时候,先民们对金矿资源的勘察手段,今人无法得知,但对古人们的古采金洞的考查,可以得出这样的结论,他们不仅掌握了一定的采金技术,而且还掌握相当高的勘察技术。古人的采金洞,大多聚集在矿田金矿的富集地带,且布局合理,掘进直达。往往有这种情况,经过地质部门提交的储量因在矿田内发现有古采洞,而使储量大打折扣,其主要原因就是古人将矿田内的富矿采掘一空。由此可见,古人已掌握了一套非常高明的找矿技术。

中国按照近代地球科学理论指导地质与矿产的勘察研究,兴起于 20 世纪初。1900 年美国地质学者维里士等人对川陕进行路线地质调查,穿越石泉、紫阳、安康等地,对安康砂金有过描述,可算做是近代陕西黄金地勘工作的肇始。

民国 18 年(1929),中国著名地质学者越亚曾、黄汲清在他们的区域地质报告中对安康砂金矿作过论述;民国 27 年(1938)白仕倜、魏寿昆、雷祚霞、张伯声、曹戈禄、韩影山等人,对石泉到白河的汉江流域及其支流,如旬河、月河、饶峰河等地,作了专门砂金矿调查并重点勘察了江家店、刘家坎的砂金矿,分别著有《陕西安康地区砂金简报》及勘察《陕西安康行政区砂金简要报告》。

中华人民共和国成立后,党和国家对黄金地质工作的勘察极为关心,并着手全面开展陕西境内的金矿普查和勘探工作。

1957年,河南省地质局陕西办事处秦岭中段地质队,在秦岭中段东至陕豫交界,西至汉阴,南至汉江,进行1:20万路线地质普查。通过金沙测量,地质观察,群众报矿,在汉江支流乾佑河、旬河流域发现了不少砂金矿点,圈出了找矿远景区。对镇安县城关区、青铜关、张家坪、武家洼一带古河床阶地中的砂金矿点首次进行了普查评价。

1958年,陕西省地质局汉江地质队,对西起西乡县、东至安康旬阳沿汉江及其主要支流进行了比较系统地砂金普查,发现了一些砂金地段。

1965年,陕西省地质局根据河南地质局在小秦岭地区发现的岩金矿的重要信息,组织了专门力量,由综合研究队第九普查分队开展了陕西境内小秦岭地区的岩金普查找矿工作,在历时不到一年的时间里,相继在潼关地区一带发现了石英脉型金矿脉。随即组成了地质六队开展了大规模的普查评价工作。经过三年的努力,发现石英脉300余条,评价了17条,对401、505两条含金石英脉进行了详查和勘探,1970年提交了两条矿脉的勘探报告。其中,401号脉提交储量7.563吨,505号脉提交储量8.33吨。在此期间,陕西地质局综合研究队第三普查分队在检查1:20万区域重砂异常时,在太白县王家塆一带发现了双王含金角砾岩带,采集了31件样品进行了金样分析,因品位低,暂停工作。

1967年,陕西地质局第八地质队在进行东流水外围1:5万矿产普查时,发现了户县涝峪金洞沟石英脉型金矿化。随后又着手进行了评价,于1981年完成详查工作。

1975年6月26日至7月1日,国家计委地质局在北京主持召开了全国黄金座谈会,传达了国务院领导对发展黄金生产的指示,号召大力发展黄金生产。同年8月,陕西地质局第七地质队组建了一个金矿专业分队,对月河盆地砂金开展了全面性普查,并优选了恒口、汉阴两地进行重点详查和勘探,并于1982年、1984年提交了汉阴和恒口两个大型砂金矿床的详查和勘探报告。汉阴矿床提交储量6.094吨,恒口矿床提交储量14.893吨。与此同时,潼关地区岩金普查勘探工作也得到加强,省地质六队和西北冶金地质勘探公司712队为此投入了大量人力、财力、物力在小秦岭地区开展了找矿工作。

1976年,第三地质队在凤太地区双王西段发现富金矿露头,从而加大了对双王含金角砾岩体的全面普查和评价工作。经过两年的工作,在双王矿西段

按 1 克/吨作边界品位,共圈出矿化体 20 个,确定了双王矿带的展布范围和进一步工作的地段。1979 年,在双王含金矿化带东段 11.5 公里范围内开始了系统的地表揭露工作,圈出 9 个矿化体,对其中规模较大、品位较好的 8 号矿体转入详查,1985 年转入勘探,1987 年完成中间勘探报告,提交 B+C+D 级储量 14.725 吨,到 1990 年完成了 8 号矿体的全部勘探工作,共提交 B+C+D 级储量 28.82 吨。这是陕西首次探明储量大、品位低的岩金矿床。

“五五”期间,陕西共探明岩金、砂金、伴生金产地 12 处,其中岩金矿 6 处,砂金矿 4 处。提交 B+C+D 级储量 38.82 吨,其中岩金 27.402 吨,砂金 10.680 吨。期间,成矿预测的研究工作也取得进展,共圈出 15 个原生金矿远景地区、17 个砂金富集地段和 74 个金的重砂异常区。在小秦岭地区 460 平方公里范围,共找到石英脉 687 条,评价 23 条,勘探 7 条,提交 B+C+D 级储量 27.402 吨。

与此同时,中国人民解放军 00534 部队(武警黄金 14 支队前身)对镇安县二台子金矿进行了详查和勘探,1984 年提交了勘探报告。西北冶金地质勘探公司的 712 队在洛南县驾鹿一带开展了 60 平方公里的综合地质测量、普查找矿工作,到 1985 年底,共圈出含金构造蚀变带 7 条。

“六五”时期,陕西的地质部门,除了加强面积性普查选点外,都有自己的工作重点。第二地质队在略阳加速了对东沟坝金、银、铅、锌多金属矿的详查工作,并发现了铍厂沟金矿化的集中地段;第六地质队,除对潼关地区 Q8 号脉、12 号脉继续勘察外,加强了洛南地区王排沟、大王西峪一带的矿体评价工作;西北有色地勘局 712 队在潼关潼峪对 502-号、539 号脉进行矿体评价。与此同时,西北有色地勘局 711 队也加速了勉县李家沟金矿详查和勘探工作。1983 年,嘉陵江寻找砂金工作取得进展,经过三年的艰苦工作,陕西省地矿局第二地质队,终于在嘉陵江阳平关至燕子砭段 30 公里地段中证实,嘉陵江主流金矿成矿条件较好,到 1988 年,共提交 B+C+D 级储量 17.01 吨。

1984 年,国家开发地质市场,黄金价格不断上调,极大地激发了地矿部门的找金积极性。在陕的有关地质系统,包括陕西省地矿局、西北有色地质勘探公司、冶金地质勘探公司、核工业西北地勘局、中国人民解放军 00534 部队,均投入了大量的精力进行黄金资源勘察。1985 年,国家地矿部将全国划分为 29 片重点工作区,陕西地域内的秦岭—巴山属贵金属及多金属区。各地质部门抓住这一有利时机,加快了找金步伐,陕西省地质局在重点成矿带(区),圈出了数百个金异常点,其他地勘单位也相继发现和找到了一批有进一步详查和勘

探的矿点。1986年以后,国家对黄金储量实行有偿承包,对一些成矿地质条件好、具有找矿远景的靶区,除继续加快普查工作外,重点集中对已详查过的矿床转入勘探,加快了略阳县铍厂沟、东沟坝、煎茶岭、郭镇,太白县双王8号矿体,潼关东桐峪Q8号、潼峪502号、539号矿体,洛南大王西峪、葫芦沟,华阴蒲峪,蓝田湘子岔,镇安柴坪等矿区的勘探工作,截至1990年,全省探明金矿产地47处,其中岩金23处;共提交B+C+D级储量148.911吨,其中,岩金97.388吨,砂金51.573吨。“七五”时期探明的金储量是“六五”时期的2.23倍,实际新增储量84.786吨。

1991年,省地矿局第六地质队先后提交潼关Q12号脉、Q198号脉、Q163号脉、Q161号脉,华阴Q623号脉及临潼Q909号脉的储量勘探报告;西北有色勘探局712队,提交了华阴县蒲峪金矿床勘探报告;核工业西北地勘局212大队提交了华阴蒲峪金矿床的勘探报告;武警黄金部队14支队提交了洛南胭脂河金矿床勘探报告,以上共提交储量28.776吨。1992年,全省新增储量产地12处,其中地矿部门提交10处,矿山自探2处,共提交储量36.486吨。到1995年底,全省5年共提交储量112.286吨,投入探矿资金9391万元。

1996年和1997年,全省共投入黄金探矿资金3.74亿元,探明储量86.795吨。其中,由省地矿局八队承担的周至县马鞍桥金矿提交10.281吨,有色西北勘探公司717队承担的凤县八卦庙金矿提交储量40.449吨,711队提交略阳县煎茶岭金矿23.055吨,核工业部西北地勘局211队,提交凤县庞家河金矿9.966吨,有色西北勘探公司712队提交洛南县葫芦沟金矿3.044吨。

截至1998年底累计,全省共探明黄金矿床(段)90处,列入平衡表内岩金储量为C级以上56.37吨,D级148.9吨,共计205.3吨。

二、岩金矿床勘察

(一)小秦岭地区

小秦岭地区在陕西境内主要包括潼关、华阴、华县、洛南等市县。这一地区岩金矿床的发现始于1956年。在此之前的古代,小秦岭山中曾有古代先民们在此采金,古人通过小孔洞(0.5米左右),掘进至金矿富集区。

小秦岭地区黄金地质勘探工作从1965年开始进行,经过地质部门的努力,先后探明了潼关县潼峪505号脉,桐峪1号脉,善车峪198、185等号脉,潼峪504、515号脉,嵩岔峪401号脉、Q8号脉以及洛南县葫芦沟矿区、王排矿

区、驾鹿金矿区、胭脂河金矿床、华阴市薄峪金矿床、白台矿区等金矿床的地质储量。到1997年底,小秦岭地区共探明金矿床(段)23处,提交储量84.854吨,占陕西金矿资源的38.22%,小秦岭地区因此成为全国重要产金基地之一。

(二)勉略宁地区

勉略宁地区位于陕西、四川、甘肃三省交界处,由汉中的勉县、略阳、宁强三县组成。这一地区金矿资源勘探工作始于1977年。经过西北冶金地质勘探公司711队、陕西省地质局第二地质队两家地质部门近20年的艰苦努力,探明了勉县李家沟金矿床,略阳县东沟坝金银铅锌多金属矿床、铔厂沟金矿床,东沟坝金矿床,煎茶岭金矿床的地质储量。其中李家沟金矿床C+D级储量2.022吨、铔厂沟金矿床C+D级储量8.136吨、东沟坝金矿床C+D级储量7.481吨、煎茶岭金矿床16.045吨。到1997年底,勉略宁地区共探明金矿床(段)6处,提交储量36.456吨,占全省总储量的16.4%。

(三)凤太地区

凤太地区属宝鸡市所辖,由太白、凤县两县组成。这一地区的地质勘探工作始于1965年。经过陕西省地质局综合研究队第三普查队、陕西省地质局第三地质队、核工业总公司西北地勘局211队近30年的勘探工作,先后探明了太白县王家塆—王家庄一带的双王金矿床8号矿体、凤县庞家河金矿床、八封庙金矿床的地质储量。其中双王金矿床B+C+D级储量28.82吨,庞家河金矿床D+E级储量4.92吨,八封庙金矿床储量40.449吨。至1997年底,凤太地区共探明金矿床(段)5处,提交储量89.913吨,占全省金矿总储量的33.16%。

(四)山柞镇旬地区

山柞镇旬地区由商洛地区的山阳县、柞水县、镇安县和安康地区的旬阳县组成。该地区地质勘探工作从1980年开始,经过武警黄金14支队15年的艰苦努力,先后探明镇安县二台子金矿床、金龙山金矿床等金矿床的地质储量。其中二台子金矿床地质储量1.513吨,金龙山金矿床D+E级储量11.4吨。至1997年底,山柞镇旬地区共探明金矿床(段)4处,提交储量10.372吨,占全省黄金总储量的3.8%。

(五)其他地区

这一地区主要包括西安市的户县、周至、蓝田等县。这些地区的地质勘探工作主要由陕西省地质局第八地质队和第六地质队进行。从1982年开始,上

述两队先后对户县金洞沟金矿床、东流水金矿区、蓝田县将军岔矿区、周至县马鞍桥金矿区、磨子沟金矿区、临潼县骊山 Q909 号脉进行了地质勘探工作,共探明金矿床 6 处,提交储量 18.068 吨,占全省总储量的 6.6%。

三、砂金矿床勘察

(一) 汉江砂金矿床

汉江砂金矿床的勘探工作始于 1957 年,经过河南省地质局陕西办事处秦岭中段地质队,陕西省地质局汉江地质队、陕西省地质局第二地质队、第七地质队、冶金部西北地勘局 716 队、核工业西北地勘局 214 队等地质部门近 40 年的努力,先后探明了汉江上游的勉县矿段,安康县的恒口矿段,汉阴矿段,石泉县的马池砂金矿床,安康县的老君观砂金矿床,旬阳县蜀河砂金矿床,镇安县柴坪砂金矿床,旬阳县菜湾砂金矿床,镇安县柴坪砂金矿床,汉中褒河砂金矿床以及汉江支流月河砂金矿床的分布状况,共提交汉阴矿床砂金储量 6.94 吨,恒口砂金矿 14.893 吨,石泉县马池砂金矿储量 0.862 吨,安康老君观砂金矿 1.038 吨,菜湾 C+D 级储量 1.058 吨,柴坪砂金矿储量 1.999 吨,西乡白龙塘砂金矿储量 1.491 吨。至 1997 年底,汉江地区共探明砂金矿床 19 处,提交储量 33.829 吨,占全省砂金储量的 55.2%。

(二) 嘉陵江砂金矿床

嘉陵江在陕西省西部纵穿秦岭、巴山,进入四川。其发源地在凤县,流程 309 公里(陕西、甘肃),流域面积约 1 万平方公里,支流一般长 10~20 公里。流域内总体地貌为侵蚀—构造断块,上升下切相对高度约 500~1000 米,由于下蚀和侧蚀作用的交替发生,使宽谷和狭谷交替出现,形成了砂金矿床的孕集地。经过陕西省地质局第二地质队、武警黄金 14 支队等地质部门的努力,先后探明略阳县—横现河矿段、略阳县—白水江矿段、巨亭—白雀寺矿段、宁强燕子砭—阳平关矿段以及略阳县郭镇砂金矿床、王家坨砂金矿床的地质储量。其中略阳县—横现河矿段 C+D 级储量 4.595 吨,宁强燕子砭—阳平关矿段 C+D 级量 5.218 吨,略阳县郭镇砂金矿床储量 1.856 吨,王家坨砂金矿床储量 6.98 吨。截至 1997 年底,这一地区共探明砂金矿床 7 处,储量 21.756 吨,占全省砂金总储量的 35.5%。

(三) 其他河谷砂金

陕西砂金资源除在汉江、嘉陵江及其支流流域外,商洛地区的洛南、镇安、商州、山阳、柞水等县(市),渭南市的华县、汉中市留坝县,宝鸡市的风县等内陆河中均有砂金资源。提交储量矿床有:商南县柳树湾砂金矿床,洛南县黄坪

砂金矿床,凤县凤州砂金矿床,华县许家湾砂金矿床,以上共探明砂金矿床 5 处,提交储量 3.591 吨,占全省砂金总储量的 5.8%。

第二节 专业探矿

陕西金矿地质勘察工作起步较晚。组织专门的地质队伍对金矿床进行评价和勘探工作始于 1965 年。这一年,陕西省地质局根据河南地质局在小秦岭地区发现金矿的重要信息,组织专门力量开始对这一地区进行普查。其后,在省地质局综合研究队第九普查分队普查的基础上,又组成地质六队继续对上述地区进行普查评价,并对 401、505 两条含金石英脉重点转入详查和勘探,这是陕西地质部门首次探明的岩金矿床。

1975 年后陕西金矿勘探专业队伍由省地质局一家,发展到五家。从 1965 年到 1996 年底,陕西地矿行业五大家,共提交砂金矿床(段)28 处,储量 61.552 吨,岩金矿床 59 处,储量 270.958 吨(见表 1—5)。

第三节 企业自探

由于地勘部门提交储量的误差和当地群众的乱挖滥采,造成许多资源无法满足企业生产的需要,部分企业一建成便成为危机矿山,严重制约了企业的发展,加之有些企业是依据普查资料上马的,资源状况不明。在这种情况下,陕西省黄金局在“七五”初期,就将企业自探工作列入重要议事日程。

“七五”、“八五”时期,是陕西黄金工业发展史上的重要时期,也是企业自探工作获得显著效果的时期。据统计,各企业通过自探获得新增储量 31.36 吨,二台子、陈耳、寺耳、潼关、马鞍桥、黄龙、太白、东桐峪、李家、小口、李家沟、湘子岔等金矿都在企业自探上投入了大量的人力、物力和财力。镇安二台子金矿在陕西黄金企业地质探矿工作中,走在全省的前列,企业通过对 1 号主矿体的探边摸底,于 1989 年底率先提交了全省第一份矿山自探地勘报告,共新增储量 0.915 吨,新增储量比原提交储量增加近一倍。

洛南陈耳金矿是全省乃至全国的企业自探先进单位,企业自探使他们走进了全国重点产金企业的行列。陈耳金矿是依据地矿部门提供的 1.563 吨地质储量兴建的,由于客观原因(这些储量地跨河南、陕西两省)和当地群众乱挖滥采,到企业建成投产时,实际可资利用的储量仅有 0.86 吨。因此,陈耳金矿

表 1—5

陕西地质部门勘探金矿情况及成果一览表

单 位	职 工 队 伍 (人)				完成工作量(千米)			勘 探 成 果			
	总 数	科技人员			钻 探	坑 探	其 他	岩 金		砂 金	
		高级	中级	初级				矿床(段)	储量(吨)	矿床(段)	储量(吨)
陕西省 地矿局	12586	414	1736	2294	728	386	2550	35	137.885	22	55.020
西北冶金地 质勘探公司	1076	22	100	212	13		25	10	31.206	4	3.185
有色地质 勘探公司	5398	100	530	940	307			9	76.535		
核工业西北 地质勘探局	470							2	12.577	1	1.491
武警黄金 14 支队	715	7	34	128	29	19	85	3	12.755	1	1.865
合 计	20245							59	270.958	28	61.561

还未生产就成了危机矿山。为尽快摆脱困境,企业在矿长王东的带领下,自投产之日起,就把企业自探工作摆在了重要位置,矿长亲自抓,成立了专门探矿队伍。在一无资金、二无资料的情况下,探矿人员翻山越岭,查看每一条矿脉的情况,硬是凭借两只脚、一双手、一双眼,踏遍了大王西峪的每一道山、每一条沟,掌握了大量的一手资料。为了保证生产和探矿工作两不误,陈耳金矿提出了“生产探矿同步,技改生产并举”的工作思路和“以采养掘,以掘促探”的办矿方针,在全矿形成了共识,各级领导始终抓住“自探兴矿”不放,抽调专人从事探矿工作,成立了由28名技术人员组成的地测科,聘请40多名地质专业人员来企业帮助工作,先后投资20多万元,把有一定基础、热爱此项工作的中青年职工送到有关院校进行脱产委培,高薪聘请有经验的地质工作者来矿工作,建立起一支有过硬勘探技术、属于自己的勘探队伍。“八五”期间,陈耳金矿用于企业自探资金的投入占技改资金的50%以上,投资达2550万元。陈耳金矿在探矿上,一直坚持科学决策,从不盲从,选准正确的自探方向。在抓好矿区中上部探矿的基础上,眼睛瞄准矿区的中下部和外围探矿,先后在1800、1720、1530等标高上,布置3个2000~3000米工程的主探矿巷道,同时还在外围布置10个探矿坑口,发现了不少很有价值的盲矿体。十多年来,陈耳金矿完成掘进51000多米,新增地质储量7.288吨,使该矿的服务年限延长8年,企业规模也从50吨/日扩大到500吨/日。

寺耳金矿情况与陈耳金矿相似,是按地质部门提交的储量2.87吨建矿的,但企业生产后实际储量仅有300公斤。针对这种情况,自1990年到1995年,企业每年都拨出200万元用于企业自探工作,先后在10条矿脉上布置22个坑口,累计提交储量2.7吨。1995年后,又在502、529号脉上探明地质储量1.713吨,远景储量1.36吨。

太白金矿在企业自探中,紧紧围绕生产而进行,采取探边扫盲的方针进行深部和外围勘探工作。1992年,二期扩建工程竣工后,企业领导就把注意力放到了企业自探工作上来。他们在矿体西部布置力量,利用原地质部门所用的地表探槽及钻孔控制网度,进行找矿,累计获得储量1吨多。

各企业在进行企业自探工作时,十分注重科学引路,减少盲目,许多企业还在实践中总结出了“欲抓探矿,科研先行”的自探路子。马鞍桥金矿投入12万元,与西安地质学院合作对其成矿规律等项目进行研究,扩大了找矿前景;太白金矿与北京科技大学、中国科学院地研所、冶金部地球物理勘察院等单位签署了联合探矿协议,用科学指导找矿。

第四节 储量承包

黄金地质储量承包,是地勘工作在黄金勘察方面率先走向市场的初步尝试,是国家在经济体制改革过程中就金矿地质勘察所采取的一项非常性并行之有效的措施。其基本含意是:国家或省将黄金地质勘探工作以经济责任制的形式与地质部门签订经济承包责任书,国家或省作为发包方,地质部门作为承包方,双方根据协议,由发包方向承包方提出地质矿产勘探的储量数据、资金供给、时限以及其他相关要求,地矿部门则依据发包方要求,提供可供工业利用的储量,用法律的手段指导地质勘探。

1986年1月8日,国务院关于《增加黄金生产会议纪要》中明确提出,“今后黄金地质勘察资金的分配,可实行储量承包经济责任制。”同年12月27日,国务院在研究1987年黄金生产和地质勘察等有关问题时,再次重申:“1987年要加快金矿地质勘察工作,继续实行和完善部分储量承包和超交储量的奖励政策。”30日,国务院下发了国发[1986]111号文(国务院关于加快发展黄金生产的决定),明确提出:“对地质队实行金矿项目管理,部分储量承包和超交储量奖励的政策”,同时还要求,国务院各有关部门和各产金省区据此制订具体实施办法。1987年8月4日,国家计委印发了《黄金地质勘察基金使用和管理办法实施细则(试行)》,《实施细则》对地质勘察基金的使用和管理作了明确规定,同时确定了具体奖励细则。1989年11月,国家黄金局制定的《金矿“892规划”项目储量承包暂行规定》被国家计委批准实施。

1987年,陕西省人民政府根据国家有关规定和政策向全国金矿地质工作领导小组呈报了“七五”期间金矿储量承包协议书,承包30吨金矿储量勘察任务。后经双方协商同意,按历史统计资料,金矿勘探从区域调查、普查到详查、勘探的全部工作进程进行承包,每探明1吨可供工业利用的金矿储量,费用按岩金140万元计算。陕西省人民政府在“七五”期间承包金矿储量共需资金4200万元。协议还规定:全国金矿地质工作领导小组对陕西省超额完成承包储量实行超包奖,每超一吨可供工业利用的金矿储量由金矿领导小组发给奖金15~20万元人民币。据此协议,陕西省黄金工作领导小组办公室与陕西省地质矿产局等地矿部门签订了金矿储量承包协议。到“七五”期末的1990年,陕西省的地矿行业“五大家”共探明金矿产地47处,其中岩金23处。共提交B+C+D级储量148.911吨,为“六五”时期的2.23倍,实际完成承包费用

3602 万元,获超产奖励 123.84 万元。

“八五”时期,陕西省黄金工作领导小组办公室又向国家黄金局承包了 104 吨的金矿地质储量任务。为此,陕西省黄金工作领导小组对“八五”储量承包提出了工作意见,进一步完善了承包办法:①按项目择优承包,对品位高、储量大、建设条件好,能在“八五”形成新增生产能力的优先安排承包;②为了争取资金,尽量多地承包储量,努力争取对远景储量在 10 吨以上的矿床,补定重点加速勘察(892)项目的承包;③地质资源、建设条件相当时,首先考虑扩建、新建项目,其次,安排资源贮备项目;④对缓解资源危机矿山的项目优先考虑;⑤对品位过低,开发无经济效益或外部建设条件差、开采技术困难的矿床(矿段),暂不考虑进行储量承包;⑥国营矿山已开采的矿脉原则上不安排储量承包,主要由矿山进行探矿来扩大远景;对秩序混乱的金矿区也暂不安排储量承包。

根据上述工作意见和储量承包指标,陕西省黄金工作领导小组与陕西省地矿局、有色地质勘探公司、核工业西北地勘局、陕西省冶金地质勘探公司、武警黄金 14 支队分别签订了储量承包协议。“八五”期间,共探明储量 95.725 吨。其中,岩金矿床 21 处,储量 86.328 吨,砂金矿床 4 处,储量 9.397 吨。

1994 年,国家在继续执行黄金储量承包政策的同时,对黄金地质勘探工作实行了改革,实行黄金地质专项贷款政策,改拨付资金为贷款,鼓励和支持黄金地质勘探工作多渠道、多方面筹集资金,对资金进行有偿使用。从“七五”实行黄金地质储量承包到 1997 年底,陕西从国家争取和企业自筹黄金地质勘探资金 2 亿多元。

第二篇 黄金生产

陕西黄金生产历史悠久,始于西周,历经秦、汉、隋、唐、宋、元、明、清。采用原始、传统的生产方式,曾获得大量黄金产品。新中国成立后,特别是1978年中共十一届三中全会后,国家制定了一系列发展黄金生产的方针政策,同时运用新的采矿方法及其配套选冶技术,使陕西黄金工业有了长足发展。

第一章 生产演变

第一节 演变过程

一、古代

中国同埃及、罗马、印度一样,是世界上最早发现、生产和使用黄金的国家之一。

中国古代的采金业源远流长。《尚书·禹贡》一书,相传是大禹治水时周游全国各地,调查了解山川地形和物产情况而写成的一部专著,书中记述了“厥贡惟金三品”(金三品指金、银、铜),这足以说明,在虞夏之时(前21世纪)的中国,不仅已经开发了黄金,而且还把黄金作为货币开始使用了。

陕西人民对黄金的开发利用是从夏商周时期开始的。从开采利用黄金的年代和顺序来看,先砂金,后岩金。

陕西是中华民族先祖发祥地之一。尤以公元前11世纪起,从奴隶社会的

西周,封建社会的秦、西汉、新莽、西晋、前赵、前秦、后秦、大夏、西魏、北周、隋、唐等 13 个王朝在陕西建都,历时 1072 年。在这段历史长河中,除陕西自己生产使用黄金外,全国各地的贡金亦被大量送往陕西,作为朝廷纳贡之物。

《山海经·五藏山经》载:“商初(前 17 世纪),土著人与楚、皖、吴三省人,在甲水源头(今柞水县地域)定居,以淘金为业。至东周时,淘金俱其规模,由贞定四年继而到显王四十年(前 376)已形成专业淘金部落。”《考义厅志》又载:“甲水一山环抱,二水合流,川光明媚,上有金井,两井如瓶,井内出金,至西汉时淘金日盛。”之后,陕西布政司改甲水为金井河。

夏商周时期,黄金被视为珍宝。《汉书·食货志》中说,“古者金有三尊,黄金为上,白金(银)为中,赤金(铜)为下。”但当做货币使用时,却在珠玉之下,珠玉为上币,黄金为中币,刀布为下币。在古代,黄金除制作首饰外,还被有地位的人用做随葬品。1979 年 12 月 10 日,淳化县石桥公社史家塬社员在院内打窑洞时,发现三件青铜器。随后县文化馆对此进行了清理挖掘,清理出了一批西周早期青铜器和大批随葬品,其中:有“似为衣物附饰”的金叶,最引人注目。这 31 片大小各异的金片,出于人骨朽痕处。金叶分为方形、三角形两种。方形最大者长 4.5 厘米,宽 3.5 厘米;三角形最大者边长 2.5 厘米,高 3.1 厘米。1987 年 3 月,汉阴金矿在月河北岸一台地基建施工时,发现一处西汉初期墓地。安康地区文管会对其古墓进行清理,在 M₃ 墓室随葬器物中,有 1000 枚涂金四珠半两出土。涂金四珠半两排成 4 行,每行数在 250 枚上下。这次所发现西汉墓中出土的涂金四珠半两,与湖南长沙一带西汉墓出土的泥金版、泥金饼不同,它是在流通货币上涂以黄金。因为从钱体铜胎上刮下的金属呈粉粒状,金含量约 93% 强。陕西省著名泉币学家姚世铎称:“涂金四珠半两,在国内是首次出土,从其葬制上讲,很可能是受楚文化影响的地方葬俗。同样还可以认为,这是西汉初期社会盛行‘深埋厚葬’之风的一种表现。”

春秋战国时期,秦是各诸侯国的中心,秦都咸阳拥有巨量黄金。秦始皇统一中国后,即把黄金定为上币,以“溢”为单位(20 两为一溢),在全国通用。《史记·平准书》:“黄金以溢名,为上币。”这一时期,黄金生产得到发展,陕西地域除汉江流域的安康、汉中盛产麸金外,在陕西英山(渭南)、秦眉山(延安)、数历山(千阳)、龙首山(西安)、阳虚山(洛南)、阳华山(华阴)、岐山(凤翔)、申山(安塞)等地也揭开了岩金生产的序幕。据《中国古代矿业开发史》记载,这个时期的砂金开采,也由在河道中淘砂向“平地掘井”转移。1989 年,安康地区文化普查队在石泉县前池乡发现的古淘金场就是佐证。该淘金场由于池河上游毁林

开荒,河流被沙石壅塞,河床抬高而处于池河南岸一级阶地,系采用平巷掘进方法淘金,横面排列,共四条巷道,巷道入口以青砖、河卵石垒砌而成。在汉江北岸第四纪地层中也发现有众多金洞遗迹,如安康花园乡胡家湾金洞、七里沟金洞、长岭金洞、丰阳寺金洞等。

据《中国古代矿业开发史》记载:汉代官府所藏黄金甚富,国库储备量达70万斤。当时的陕西黄金产地多达20余处,是当朝的重点黄金产地之一。这时期黄金的用途已不再是饰品、随葬品了,多用于奖赏礼品、聘金、行贿品等。因此,也带动了黄金的冶炼和加工业的蓬勃发展,特别是加工工艺达到了较精湛的程度。兴平县豆马村出土的错金银云纹犀尊(长58.1厘米,高34.1厘米,重13.3千克,现收藏于中国历史博物馆),被称为国宝;安康地区出土的西汉时期黄金饰品系列,璀璨夺目:

金兔,紫阳县宦姑乡出土,约13克。

金箸,平利县大贵乡出土,长23厘米,重30克。

鎏金熊,旬阳县小河北出土,高3.3厘米,底宽2.3厘米,佩饰。

鎏金蚕,石泉县前池乡出土,长5.6厘米,腹围1.9厘米,9个腹节,脚均完整。

鎏金水纹带钩,旬阳县佑圣宫出土,长7.5厘米,衣饰。

错金青铜剑,安康市张滩乡出土,残长37厘米。

鎏金吉语钱,石泉县前池乡出土,一面文字“予天母级”,一面文字“宜保子孙”。

鎏金案器,旬阳县城郊出土,长21.5厘米,高7.5厘米。

鎏金铜泡,紫阳县白马石出土,铜泡四周饰菱形花,棺饰。

可以看出,黄金用于饰品饰物、器皿,只是贵金属—黄金其特殊价值的体现,拥有这类黄金制品的人,就是财富和地位的象征。

黄金作为货币,并担负起支付流通作用,应是春秋战国时期。这一时期的货币形态,已由实物货币、金属称量货币进入到金属铸币阶段。当时的货币种类繁多,龟贝、珠玉、布帛、金银,都在不同程度上发挥其货币职能,黄金逐渐成为商品交易的媒介物,但大多用于统治者之间祭祀、朝贡、礼聘、赏赐、贿赂、清偿债务及保藏。只有青铜铸币始终是多元化货币中的主流,惟独楚国是黄金货币最为盛行的国家,“郢称”金币,就是楚国以黄金为币材而大量铸行的流通货币。“郢称”多呈不规则的长方形曲版或圆饼形,正面钤有若干方形戳印“郢称”。“郢”,即楚国都城名,凡楚国的国都所铸金币,印文全都是“郢称”。《尔

雅·释诂》：“称，度也”，有权衡轻重之义。“郢称”是楚国国家政权铸造，主要流通于楚国境内。公元前 223 年楚国灭亡后，即停止铸造。但由于“郢称”以贵金属为币材，其本身具有的高昂价值和流通数百年的良好信誉，加之秦至西汉中期的特殊历史背景，使楚国灭亡时遗留的金币仍然或多或少地在商品流通中继续使用了一百多年。西汉中期，汉武帝连年对匈奴作战，财政困难，商人势力雄厚，不但不支持政府财政，反而乘机“以币之变，积货逐利”，并以高利贷盘剥民众。汉武帝采取“算缗”、“告缗”等措施予以打击，在全国普遍地大量没收商人财产，社会上流通的“郢称”也几乎没收殆尽，至太始二年（前 95）武帝诏令黄金货币一律收缴，改铸马蹄金、麟蹄金，从此“郢称”最终退出了流通领域。尽管如此，黄金不仅没退出流通领域，而且还在更大范围内流通。同时黄金的价值尺度也日渐明显，《汉书·食货志下》：王莽即位，“黄金重一斤，值钱万。”《汉书·王莽传上》：“聘皇后黄金二万斤，为钱二万万。”

北魏时期（514）“汉中还有金户千余家，常在汉水中淘金，年终总输”（《魏书·食货志》）。可见，汉水中丰富的砂金资源被人们采出，并以赋税的形式，源源不断地输送给朝廷。西魏“废帝元年，王雄平魏兴，以其地置东梁州，三年（552）改东梁州为金州”（《周书·文帝纪》）。隋时又改金州为西城郡，置金川县，唐初复改西城郡曰“金州”。从历史沿革和地名更易中可以看出，围绕安康的总是离不开“金”字，这也可说明安康汉水砂金，在全国黄金产量中的重要地位。

隋唐时期，陕西的黄金开发已具相当规模，《管子》曰：“金起于江汉”，而汉江砂金又富集在安康汉江北岸支流阶地上。《新唐书·地理志》云：“金州汉阴郡，汉阴月川水有金。”《续陕西通志》载：“汉水入境至出境长六百里，沿岸多砂金，居民用木床、竹篓淘取。”

自唐代起，安康汉水中采金人日渐增多，历史上安康月河曾出现过 2 万多人的采金场面。其壮观景象和淘金者的辛苦劳作，犹如唐代诗人刘禹锡《浪淘沙》中描写的那样：“日照澄州江雾开，淘金女伴满江隈。美人首饰侯王印，尽是沙中浪底来。”这首诗，满怀深情地道出了采金人的艰险、辛苦。正是他们的艰辛，才书写出了文明古国黄金生产的光辉历史。

陕西的岩金开采，落后于砂金开采，但据潼关、洛南、镇安等地的古采洞遗址及残留器物看，陕西在唐代时期已经进行岩金开采了。镇安县东川九龙鼎铜金矿是一个比较完整的铜金矿古采群。1997 年陕西省地质局第七地质队，在九龙鼎打井勘探时，发现古采洞数处，清理 9 号古洞时，发现洞深 300 余米，宽

9米。在50米洞底中,横躺9架人骨尸骸,并有凿洞用的锤、钻、铜铲,还有土炼炉台、木炭灰等。其中左侧土灶之处,有唐贞观年号瓷碗27个,铜锅铲2把,铜珠170多枚以及铜片、金银粗器等。从小脉岭至高河朱家沟,是一条多金属矿带,有古遗址上千处,多系唐代采冶点,铜洞沟3号古采坑道洞口上额凿有“贞观六年敬德督工”字样,从遗址中发现,古人用楸子树及伏林头树、木炭炼岩石中原生金,并且采矿均属富矿地段。经第七地质队从古洞冶炼炉旁的余矿中取样化验,含金在10克/吨以上。可见唐代陕西人在黄金生产过程中,采冶岩金的技术、规模均达到相当先进的程度。

从宋代后,陕西的黄金业每况愈下,处于时开时停状态。宋仁宗的宰相王曾认为,民众弃农重金的倾向应加制止,劝仁宗说:“采金多则背本趋末者众,不宜诱之。”宋仁宗明道二年(1033)冬十月,下诏禁止百姓采金。

元代黄金生产以官办为主,政府对民间采金严加管束,金课、杂税盘剥严重,规定每个采金户必须缴纳金税4钱金,其税率为30%,当时,陕西安康、商洛的淘金户不堪重负,纷纷停采,偶有采金者,“终日所得,每只供一日之费,而罕有赢余”(《洛南乡土志》)。

明代由于官府禁止百姓采金,使陕西地域的黄金生产受到严重影响。清代初期,统治者吸取了明末战乱的教训,不敢轻易放手让百姓采金,以防聚众闹事,所以出现时开时停的状况。康熙二十二年(1683),康熙下谕“开矿无益地方,嗣后有请开采者均不准行”。自此,陕西的采金业基本停止,至今清咸丰年间官府禁令淘金的碑石,仍尚存于宁陕县龙王坪汶水河的古采洞群间。

二、近代

从1840年鸦片战争以后,随着中国沦为半殖民地半封建社会,帝国主义对中国的黄金资源(包括黄金制品)进行疯狂地掠夺和破坏。使得本来就十分薄弱的中国黄金工业,遭受严重破坏。但清王朝为了支付巨额战争赔款和满足王室的腐化侈糜的生活,光绪年间(1888~1889),不得不采取一些强制措施,加紧黄金开采。这一强制措施,曾促使了中国黄金工业一度繁荣。据民国初年镇安县编印的《聂志》中记载:“清朝末期,朝廷腐败,向外赔偿大量金银,官府明令,则有大量采掘高潮。”但这个文献没有详述当时当地的采金规模和产量数据。据《当代中国的黄金工业》提供的资料表明,晚清时期陕西的黄金生产已失去了汉唐时期的辉煌,在规模和产量方面远不及黑龙江、吉林、辽宁、山东、新疆、甘肃、内蒙古、四川等省区。

三、中华民国

民国初期,陕西的黄金产量虽由低谷有所回升,但仍在全国排不上位次,处于落后状态。虽少数地方形成“采矿蜂起,多为富绅雇工,三五成群,二三十人结队采矿”(《略阳县志》)的局面,但未能坚持下去。民国3年(1914)年,民国政府公布了《矿业条例》和《实施细则》,推动了黄金工业的发展。汉江、嘉陵江、丹江、旬河、乾佑河等流域出现了淘金高潮。

民国28年(1939)3月经济部成立采金局,统管全国国营各金矿区及地方金矿的勘探、生产和收购事宜。对当时发现的砂金矿,实行强化开采,黄金生产出现生机。此时的陕西黄金在“陕南采金处”的领导下,勉县、略阳、宁强、南郑、安康等地出现采金热潮,各县组织的采金社,月产黄金约五六百两,人数达6000余人。1943年后,因物价高涨而停办。到1949年,陕西省的黄金产量几乎为空白。

第二节 生产状况

一、发展概况

中华人民共和国成立初期,百业待兴,一切都处在恢复时期,加之,黄金在国民经济中的地位尚未被完全认识,故建国后的几年间,黄金工业基本处于徘徊状态,陕西省的黄金资源,尚未进行开发。1950年至1952年,银行未收购一两黄金。1953年,陕西黄金生产虽开始恢复,但因国家和省上对其缺乏统一的规划和组织领导,没有将此项工作作为一项生产任务列入国民经济的发展计划中。除此之外,过低的黄金收购价格(95元/两),也制约了黄金生产的发展,只有少数人借助农闲个人从事手工采淘。据统计,1953年至1956年四年间,全省共收购黄金171两。1957年,国务院《关于大力组织群众生产黄金的指示》下发后,虽引起强烈反响,并掀起了一时的淘金热潮,但陕西黄金资源不清,可利用资源不足,无力组建集体或国营企业,同时,由于历史的原因,一时间兴起的群众采金热潮亦持续时间较短。从1950年到1976年的27年间,陕西仅采收砂金3807两。

1975年11月,陕西省冶金局在汉中召开首次黄金生产座谈会,成为动员和组织黄金生产的开端。会后,安康、旬阳、宁强、汉阴、勉县、洛南、商县、商南

等县,在两年内相继组织了 20 个集体采金队,人数 2000 余人,黄金产量由 1975 年的 55 两,上升到 1976 年的 205 两(见表 2—1)。

表 2—1 陕西省 1950—1976 年黄金产量表

年 份	产 量(两)	年 份	产 量(两)
1950		1964	176
1951		1965	407
1952		1966	
1953	105	1967	
1954	66	1968	253
1955		1969	120
1956		1970	50
1957	577	1971	13
1958	480	1972	23
1959	298	1973	52
1960	398	1974	114
1961	43	1975	55
1962	72	1976	205
1963	300	合 计	3807

1977 年 6 月,国务院副总理王震来陕西视察工作,指示陕西省委要“好好抓抓金子”。王震的这一指示,对陕西采金事业的发展影响至深,不仅砂金生产掀起高潮,而且在相传周武王放牛的潼关县东南群山里也开始了岩金生产。

与此同时,陕西省革命委员会在组织上加强了对黄金工业的领导。陕西省冶金局在 1975 年成立矿山组的基础上,于 1979 年成立了黄金处,1981 年底,经陕西省人民政府同意,冶金部批准,成立了冶金部陕西黄金公司,实行部省双重领导,以部为主的领导体制,陕西黄金公司既是冶金部的派出机构,又是省政府的职能部门,对部属企业和省内企业以及群众采金活动,实行统一管理。1985 年 12 月,陕西省政府视黄金工业发展需要,批准成立了陕西省黄金工业管理局(与陕西黄金公司一套机构、两块牌子)。之后,重点产金地(市)县也相继成立了相应的管理机构。1987 年陕西省人民政府成立了有经委、计委、

公安、冶金、有色、银行、乡企、地勘、黄金、工商等单位参加的陕西省黄金工作领导小组，副省长曾慎达任组长，从而使陕西黄金摆脱了长期无序生产的局面。

陕西黄金工业有了可靠的组织保障后，基本建设工作也开始了有组织、有计划地进行。自1975年日采选50吨规模的潼关县办企业开始筹建后，日处理250吨规模的陕西省潼关金矿也于1977年12月在潼关县安乐乡破土兴建。从此，陕西的黄金工业走上了正规化发展之路。

“六五”时期，镇安二台子金矿、户县西涝峪金矿、潼关县李家金矿、勉县李家沟金矿等陆续建成投产，到1985年底共建成岩金矿山6个，总生产能力达475吨/日，完成基本建设投资8636万元，为陕西黄金的日后发展奠定了基础。“七五”时期，先后又有洛南王排金矿、陈耳金矿、略阳东沟坝金矿立项建设，尤其是国家重点建设项目陕西省最大的岩金矿山—太白金矿的建设，使陕西岩金生产上了一个新的台阶。与此同时，汉江、嘉陵江流域的砂金开发也逐步展开，安康金矿第一条150升采金船、勉县汉江金矿100升采金船的设计审查于1983年10月通过，1984年相继兴建。1985年1月，勉县汉江金矿100升采金船顺利试车，成为千里汉江上的第一条采金船，结束了数千年来人工采淘砂金的历史。接着，安康金矿、汉阴金矿、安康县熊家井金矿（后改为恒口金矿）、五里金矿以及宁强大安金矿等砂金企业相继建成投产。“七五”时期是陕西砂金生产最为鼎盛的五年。

进入“八五”时期以后，陕西黄金工业得以长足发展，重点建设了一批重点企业，共有16个岩金矿山建成投产。到“八五”末期，陕西共建成砂金企业12个，拥有50~200升采金船20条，总生产能力1033.7万立方米/年。“九五”时期，由于砂金资源的锐减，生产规模下降，而岩金生产却另有一番天地，到1997年底，共建成岩金矿山33个，总生产能力为7505吨/日。

随着黄金资源的不断探明、开发、利用，黄金产量也随之迅速增长。从改革开放初期1978年的253两，猛增到1998年的382352两。20年中，陕西累计向国家交售黄金78.609吨，折2515488两（实际生产数），年均递增幅度高达44%。产金位次，也从全国产金省区的第14位，跃居到1998年的第3位。

国家需要黄金，坚持把黄金产量一直作为指令性计划下达到各产金省（市）区，再层层分解任务下达到地（市）县和企业。因此，黄金产量就成为黄金系统为之奋斗的目标。陕西省地（市）县（市）企业黄金产量一览表（见表2—2），就是20余年间各地（市）和企业为国家生产黄金的历史见证。

表 2—2 1975—1997 年陕西省地(市)县(市)企业黄金产量一览表

单 位	年 份	产 量(两)	单 位	年 份	产 量(两)
安康地区	1975	35	洛南县	1981	718
商洛地区	1975	14	潼关金矿	1981	3351
汉中地区	1975	5	其 他	1981	135
西 安 市	1975	1			
			安康地区	1982	843
安康地区	1976	62	汉中地区	1982	1016
商洛地区	1976	100	商洛地区	1982	936
汉中地区	1976	37	渭南地区	1982	12833
西 安 市	1976	6	潼 关 县	1982	12557
			洛 南 县	1982	707
安康地区	1977	95	潼关金矿	1982	10028
商洛地区	1977	57	其 他	1982	3820
汉中地区	1977	20			
西 安 市	1977	27	安康地区	1983	1075
			汉中地区	1983	404
安康地区	1978	138	商洛地区	1983	787
商洛地区	1978	35	渭南地区	1983	18632
汉中地区	1978	67	潼 关 县	1983	18286
西 安 市	1978	12	洛 南 县	1983	558
渭南地区	1978	1	潼关金矿	1983	15095
			其 他	1983	453
安康地区	1979	166			
汉中地区	1979	79安康地区	1984	186	
商洛地区	1979	14	汉中地区	1984	152
西 安 市	1979	19	商洛地区	1984	1283
渭南地区	1979	842	渭南地区	1984	20724
潼 关 县	1979	842	西 安 市	1984	10
潼关金矿	1979	484	潼 关 县	1984	20443
其 他	1979	338	洛 南 县	1984	1097
			潼关金矿	1984	15118
安康地区	1980	444	其 他	1984	425
汉中地区	1980	536			
商洛地区	1980	345	安康地区	1985	52
西 安 市	1980	215	汉中地区	1985	384
宝 鸡 市	1980	10	商洛地区	1985	305
渭南地区	1980	4266	渭南地区	1985	738
潼 关 县	1980	2548	西 安 市	1985	76
潼关金矿	1980	1718	潼 关 县	1985	9384
			洛 南 县	1985	717
安康地区	1981	554	潼关金矿	1985	16119
汉中地区	1981	927	西涝峪金矿	1985	41
商洛地区	1981	878	汉江金矿	1985	820
渭南地区	1981	5822	其 他	1985	832
潼 关 县	1981	5649			

注：“其他”为社会产量，包括有色、核工业、地矿等单位生产的副产品黄金，还包括缉私、没收的金精矿（治理整顿期间）等。

续表

单 位	年 份	产 量 (两)	单 位	年 份	产 量 (千克)
一、直属企业	1986	17098.9	个 体	1987	0.325
潼关金矿	1986	15093.4	其 他	1987	102.288
安康金矿	1986	2005.4	一、渭南地区	1987	1328.084
二、渭南地区	1986	16848.3	直属企业	1987	658.555
潼 关 县	1986	16731.5	地方国营	1987	744.951
其 他	1986	116.8	乡镇企业	1987	583.076
三、商洛地区	1986	2824.6	个 体	1987	0.057
洛 南 县	1986	2382.1	(一)潼 关 县	1987	1319.742
镇 安 县	1986	334.7	直属国营	1987	658.555
其 他	1986	107.8	1. 潼关金矿	1987	328.211
四、汉中地区	1986	2450.2	2. 东桐峪金矿	1987	330.344
勉 县	1986	1862.7	地方国营	1987	86.211
其 他	1986	587.5	李家金矿	1987	86.211
五、安康地区	1986	502	乡镇企业	1987	574.976
安 康 市	1986	134.7	县黄金公司	1987	574.976
汉 阴 县	1986	367.3	(二)华 阴 县	1987	8.046
六、宝鸡地区	1986	368.3	乡镇集体	1987	8.046
太 白 县	1986	368.3	县黄金公司	1987	8.046
七、西安市	1986	1024.9	(三)华 县	1987	0.111
户 县	1986	576.9	乡镇集体	1987	0.054
其 他	1986	448	县黄金公司	1987	0.054
单 位	年 份	产量(千克)	个 体	1987	0.057
全 省	1987	1997.127	(四)合 阳 县	1987	0.185
直属国营	1987	807.342	地方国营	1987	0.185
地方国营	1987	161.183	东雷抽黄 冶炼厂	1987	0.185
乡镇集体	1987	925.989	二、商洛地区	1987	115.762

续表

单 位	年 份	产 量 (千克)	单 位	年 份	产 量 (千克)
地方国营	1987	54.826	县黄金公司 小集体	1987	0.883
乡镇集体	1987	60.668	(四)汉中小集体	1987	2.774
个 体	1987	0.268	四、安康地区	1987	231.823
(一)镇 安 县	1987	35.531	直属企业	1987	148.787
地方国营	1987	35.531	地方国营	1987	19.961
二台子金矿	1987	35.531	乡镇集体	1987	62.995
(二)洛 南 县	1987	80.231	地区小集体	1987	0.080
地方国营	1987	19.295	(一)安 康 县	1987	204.483
王排金矿	1987	19.295	直属国营	1987	148.787
乡镇集体	1987	60.668	安康金矿	1987	148.787
县黄金公司	1987	60.668	乡镇集体	1987	55.696
个 体	1987	0.268	1. 五里金矿	1987	24.408
三、汉中地区	1987	149.086	2. 恒口金矿	1987	29.514
乡镇集体	1987	149.086	3. 县黄金公司	1987	1.774
(一)勉 县	1987	120.419	(二)汉 阴 县	1987	27.260
乡镇集体	1987	120.419	地方国营	1987	19.961
1. 李家沟金矿	1987	79.813	汉阴金矿	1987	19.961
2. 汉江金矿	1987	25.185	乡镇集体	1987	7.299
3. 县乡镇企业局	1987	15.421	县黄金公司	1987	7.299
(二)宁 强 县	1987	25.01	五、宝鸡市	1987	40.626
乡镇企业	1987	25.01	乡镇集体	1987	40.626
1. 大安金矿	1987	18.999	(一)太 白 县	1987	40.626
2. 县黄金公司	1987	6.011	县黄金公司	1987	40.626
(三)略 阳 县	1987	0.883	六、西 安 市	1987	29.458
乡镇集体	1987	0.883	西涝峪金矿	1987	29.458

续表

单 位	年 份	产 量 (千克)	单 位	年 份	产 量 (千克)
全 省	1988	2414.423	三、汉中地区	1988	192.507
直 属 企 业	1988	795.087	· 乡 镇 企 业	1988	192.507
地 方 企 业	1988	379.588	1. 勉 县	1988	89.217
乡 镇 企 业	1988	1159.821	李 家 沟 金 矿	1988	49.536
个 体	1988	0.212	汉 江 金 矿	1988	20.681
緝 私	1988	14.692	县 乡 企 局	1988	19.000
有 色	1988	65.023	2. 宁 强 县	1988	76.610
一、渭南地区	1988	1488.264	大 安 金 矿	1988	57.640
直 属 企 业	1988	594.462	县 黄 金 公 司	1988	18.970
地 方 企 业	1988	193.738	3. 略 阳 县	1988	26.680
乡 镇 企 业	1988	700.064	东 沟 坝 金 矿	1988	25.418
1. 潼 关 县	1988	1468.951	县 黄 金 公 司	1988	1.262
潼 关 金 矿	1988	250.320	四、安康地区	1988	26.680
东 桐 峪 金 矿	1988	344.142	直 属 企 业	1988	200.625
李 家 金 矿	1988	118.823	地 方 企 业	1988	22.087
小 口 金 矿	1988	74.675	乡 镇 企 业	1988	128.672
县 黄 金 公 司	1988	680.991	个 体	1988	0.085
2. 华 阴 县	1988	17.09	1. 安 康 县	1988	328.771
县 黄 金 公 司	1988	17.09	安 康 金 矿	1988	200.628
3. 华 县	1988	1.983	五 里 金 矿	1988	66.095
县 黄 金 公 司	1988	1.983	恒 口 金 矿	1988	53.130
4. 合 阳 县	1988	0.240	县 黄 金 公 司	1988	8.921
东 雷 抽 黄 冶 炼 厂	1988	0.240	2. 汉 阴 县	1988	22.613
二、商洛地区	1988	223.238	汉 阴 金 矿	1988	22.087
地 方 企 业	1988	163.763	县 黄 金 公 司	1988	0.526
乡 镇 企 业	1988	59.348	3. 紫 阳 县	1988	0.085
个 体	1988	0.127	个 体	1988	0.085
1. 镇 安 县	1988	90.430	五、宝 鸡 市	1988	47.667
二 台 子 金 矿	1988	90.430	太 白 县	1988	47.667
2. 洛 南 县	1988	132.681	县 黄 金 公 司	1988	47.667
王 排 金 矿	1988	28.723	六、西 安 市	1988	31.563
陈 耳 金 矿	1988	42.255	户 县	1988	31.563
县 冶 炼 厂	1988	2.355	西 涝 峪 金 矿	1988	31.491
县 黄 金 公 司	1988	59.348	县 黄 金 公 司	1988	0.072
3. 商 县	1988	0.127	七、有 色	1988	65.023
个 体	1988	0.127	八、緝 私	1988	14.692

续表

单 位	年 份	产 量 (千克)	单 位	年 份	产 量 (千克)
全 省	1989	2915.039	大安金矿	1989	39.210
一、矿山产金	1989	2834.469	县黄金公司	1989	1.467
(一)渭南地区	1989	1814.853	3. 略 阳 县	1989	103.66
1. 潼 关 县	1989	1780.307	郭镇金矿	1989	32.434
潼关金矿	1989	316.188	东沟坝金矿	1989	69.901
东桐峪金矿	1989	391.532	县黄金公司	1989	1.325
李家金矿	1989	121.555	4. 汉中小集体	1989	0.711
小口金矿	1989	173.579	(四)安康地区	1989	408.786
马口金矿	1989	395.073	1. 安 康 县	1989	371.484
县黄金公司	1989	382.38	安康金矿	1989	254.250
2. 华 阴 县	1989	32.204	五里金矿	1989	42.187
县黄金公司	1989	32.204	恒口金矿	1989	60.924
3. 华 县	1989	2.155	县黄金公司	1989	14.123
县黄金公司	1989	2.155	2. 汉 阴 县	1989	29.159
4. 合 阳 县	1989	0.187	汉阴金矿	1989	29.159
东雷抽黄冶炼厂	1989	0.187	3. 石 泉 县	1989	3.143
(二)商洛地区	1989	263.279	池河金矿	1989	3.143
1. 镇 安 县	1989	56.556	4. 旬 阳 县	1989	5.000
二台子金矿	1989	56.556	旬河金矿	1989	5.000
2. 洛 南 县	1989	206.723	(五)宝鸡地区	1989	106.288
王排金矿	1989	33.040	太 白 县	1989	106.288
陈耳金矿	1989	134.860	太白金矿	1989	80.211
县冶炼厂	1989	4.594	县黄金公司	1989	26.077
县黄金公司	1989	34.319	(六)西 安 市	1989	28.872
(三)汉中地区	1989	212.391	户 县	1989	28.872
1. 勉 县	1989	66.666	西涝峪金矿	1989	27.014
李家沟金矿	1989	34.587	县黄金公司	1989	1.858
汉江金矿	1989	20.842	二、系统外产金	1989	59.122
县乡镇企业局	1989	11.237	有 色	1989	57.117
2. 宁 强 县	1989	40.677	杂 产 金	1989	2.005
			三、缉 私 金	1989	21.448

续表

单 位	年 份	产 量 (千克)	单 位	年 份	产 量 (千克)
全 省	1990	3613.671	东雷抽黄冶炼厂	1990	0.155
1. 直属企业	1990	1023.313	商洛地区	1990	510.305
潼关金矿	1990	316.512	洛南县	1990	430.101
东桐峪金矿	1990	425.395	王排金矿	1990	62.594
安康金矿	1990	281.408	陈耳金矿	1990	271.640
2. 地方直属	1990	2529.295	寺耳金矿	1990	39.101
宝 鸡 市	1990	203.676	洛南冶炼厂	1990	7.090
太 白 县	1990	203.676	洛南县其他	1990	49.676
太白金矿	1990	174.062	镇 安 县	1990	77.520
太白县其他	1990	29.614	二台子金矿	1990	77.520
安康地区	1990	185.389	汉中地区	1990	267.930
安 康 市	1990	132.674	勉 县	1990	100.405
五里金矿	1990	57.460	李家沟金矿	1990	79.378
恒口金矿	1990	67.275	汉江金矿	1990	13.920
安康县其他	1990	7.939	勉县其他	1990	7.107
汉 阴 县	1990	35.068	宁 强 县	1990	70.355
汉阴金矿	1990	35.068	阳平关金矿	1990	32.188
石 泉 县	1990	3.084	大安金矿	1990	21.577
池河金矿	1990	3.084	八海金矿	1990	6.308
旬 阳 县	1990	14.563	宁强县其他	1990	10.282
旬河金矿	1990	14.563	略 阳 县	1990	96.726
渭南地区	1990	1361.995	东沟坝金矿	1990	58.862
潼 关 县	1990	1280.390	郭镇金矿	1990	35.240
李家金矿	1990	148.757	略阳县其他	1990	2.624
小口金矿	1990	237.508	3. 系 统 外	1990	61.063
马口金矿	1990	432.870	有 色	1990	61.063
潼关县其他	1990	461.255			

续表

单 位	年 份	产 量 (千克)	单 位	年 份	产 量 (千克)
全 省	1991	4341.213	李家沟金矿	1991	69.219
1. 直属企业	1991	986.316	汉江金矿	1991	19.121
潼关金矿	1991	219.591	东沟坝金矿	1991	45.532
东桐峪金矿	1991	453.600	郭镇金矿	1991	47.162
安康金矿	1991	313.125	大安金矿	1991	41.764
2. 地方国营	1991	2372.643	3. 集 体	1991	982.254
李家金矿	1991	176.949	五里金矿	1991	67.328
小口金矿	1991	338.687	恒口金矿	1991	45.932
大鬃峪金矿	1991	112.012	马口金矿	1991	346.534
秦河金矿	1991	219.122	八海金矿	1991	28.716
雨林金矿	1991	6.940	潼关县其他	1991	231.040
武汉基指金矿	1991	73.783	华阴市其他	1991	125.155
二台子金矿	1991	72.870	华县其他	1991	0.592
王排金矿	1991	46.907	洛南县其他	1991	30.642
陈耳金矿	1991	322.684	太白县其他	1991	73.690
寺耳金矿	1991	112.972	安康市其他	1991	1.701
汉阴金矿	1991	30.461	宁强县其他	1991	13.817
池河金矿	1991	0.626	勉县其他	1991	5.273
旬河金矿	1991	19.125	略阳县其他	1991	4.748
太白金矿	1991	481.124	商州市其他	1991	5.719
阳平关金矿	1991	132.436	凤县其他	1991	0.925
白龙塘金矿	1991	1.725	汉中市其他	1991	0.442
沮水金矿	1991	1.422			

续表

单 位	年 份	产 量 (千克)	单 位	年 份	产 量 (千克)
全 省	1992	5118.489	沮水金矿	1992	1.479
1. 直属企业	1992	986.857	秦河金矿	1992	270.721
潼关金矿	1992	197.347	武汉基指金矿	1992	110.865
东桐峪金矿	1992	469.170	3. 集体企业	1992	989.898
安康金矿	1992	320.340	马口金矿	1992	286.310
2. 地方国营	1992	3109.630	恒口金矿	1992	55.328
李家金矿	1992	271.400	五里金矿	1992	8.000
小口金矿	1992	454.780	八海金矿	1992	31.500
大鬃峪金矿	1992	156.840	潼关县其他	1992	356.542
蒲峪金矿	1992	153.495	华阴市其他	1992	54.851
王排金矿	1992	75.612	华县其他	1992	6.389
陈耳金矿	1992	406.544	洛南县其他	1992	41.479
寺耳金矿	1992	120.182	太白县其他	1992	77.799
二台子金矿	1992	79.438	安康市其他	1992	0.500
太白金矿	1992	653.000	宁强县其他	1992	15.977
汉阴金矿	1992	15.569	勉县其他	1992	0.282
旬河金矿	1992	1.719	略阳县其他	1992	12.923
阳平关金矿	1992	130.251	商州市其他	1992	19.056
白龙塘金矿	1992	0.630	凤县其他	1992	10.890
大安金矿	1992	33.077	商洛地区其他	1992	0.015
东沟坝金矿	1992	51.457	镇安县其他	1992	8.256
郭镇金矿	1992	50.787	安康地区其他	1992	3.801
李家沟金矿	1992	55.947	4. 系 统 外	1992	32.104
汉江金矿	1992	15.837			

续表

单 位	年 份	产 量 (千克)	单 位	年 份	产 量 (千克)
全 省	1993	6472.312	李家沟金矿	1993	64.789
1. 直属企业	1993	1119.634	汉江金矿	1993	7.696
潼关金矿	1993	266.123	秦河金矿	1993	350.089
东桐峪金矿	1993	566.471	武汉基指金矿	1993	63.859
安康金矿	1993	287.040	桃园金矿	1993	53.125
2. 地方国营	1993	4030.848	3. 集体企业	1993	1268.060
李家金矿	1993	330.147	马口金矿	1993	269.756
小口金矿	1993	697.940	恒口金矿	1993	31.250
大拐峪金矿	1993	144.373	八海金矿	1993	42.508
蒲峪金矿	1993	229.017	潼关小集体	1993	514.949
王排金矿	1993	93.827	华阴小集体	1993	92.157
陈耳金矿	1993	474.535	勉县小集体	1993	1.255
寺耳金矿	1993	133.887	略阳小集体	1993	11.537
二台子金矿	1993	96.880	商州小集体	1993	31.270
太白金矿	1993	1000.250	洛南小集体	1993	87.527
汉阴金矿	1993	23.216	太白小集体	1993	91.340
旬河金矿	1993	1.425	凤县小集体	1993	57.942
阳平关金矿	1993	158.531	汉中地区小集体	1993	0.113
白龙塘金矿	1993	7.233	陇县小集体	1993	4.986
大安金矿	1993	20.100	镇安小集体	1993	31.470
东沟坝金矿	1993	52.967	4. 系统外	1993	53.770
郭镇金矿	1993	26.962	有 色	1993	53.770

续表

单 位	年 份	产 量 (千克)	单 位	年 份	产 量 (千克)
全 省	1994	6267.320	镇安金矿	1994	189.67
1. 直属国营	1994	1314.05	商州市金矿	1994	13.26
潼关金矿	1994	176.650	临潼金矿	1994	41.72
东桐峪金矿	1994	797.030	马鞍桥金矿	1994	57.33
安康金矿	1994	340.370	湘子岔金矿	1994	32.14
2. 地方国营	1994	3801.370	3. 集体企业	1994	1125.82
李家金矿	1994	328.190	马口金矿	1994	125.96
小口金矿	1994	698.180	恒口金矿	1994	31.17
大鬃峪金矿	1994	109.98	八海金矿	1994	39.42
蒲峪金矿	1994	87.56	潼关小集体	1994	524.72
王排金矿	1994	38.36	华阴小集体	1994	3.18
陈耳金矿	1994	331.000	华县小集体	1994	3.46
寺耳金矿	1994	103.650	洛南小集体	1994	97.31
二台子金矿	1994	111.620	镇安小集体	1994	26.04
太白金矿	1994	830.140	勉县小集体	1994	4.40
汉阴金矿	1994	51.920	略阳小集体	1994	35.31
阳平关金矿	1994	136.620	汉中小集体	1994	0.25
白龙塘金矿	1994	3.520	太白小集体	1994	129.37
东沟坝金矿	1994	73.390	凤县小集体	1994	89.11
郭镇金矿	1994	68.020	陇县小集体	1994	4.26
李家沟金矿	1994	40.18	户县小集体	1994	11.86
秦河金矿	1994	328.86	4. 冶 炼 厂	1994	26.08
武汉基指金矿	1994	80.86	西安市冶炼厂	1994	26.08
渭南地区金矿	1994	36.18	5. 系 统 外	1994	20.60
桃园金矿	1994	9.02	有 色	1994	20.60

续表

单 位	年 份	产 量 (千克)	单 位	年 份	产 量 (千克)
全 省	1995	7671.72	3. 集体企业	1995	1957.43
1. 直属企业	1995	1516.30	恒口金矿	1995	30.00
潼关金矿	1995	100.86	潼关县其他	1995	960.34
东桐峪金矿	1995	1075.54	华阴市其他	1995	6.19
安康金矿	1995	339.90	洛南县其他	1995	86.87
2. 地方企业	1995	4179.06	潼关洛南分矿	1995	20.61
李家金矿	1995	344.92	镇安县其他	1995	76.18
小口金矿	1995	719.06	商州市其他	1995	37.52
大猛峪金矿	1995	164.95	柞水县其他	1995	18.84
蒲峪金矿	1995	68.33	勉县其他	1995	14.44
王排金矿	1995	52.93	略阳县其他	1995	44.04
陈耳金矿	1995	544.19	汉中市其他	1995	0.19
寺耳金矿	1995	209.85	宁强县其他	1995	66.40
二台子金矿	1995	147.07	汉阴县其他	1995	149.26
太白金矿	1995	1013.36	西乡县其他	1995	3.15
汉阴金矿	1995	45.11	安康市其他	1995	4.66
阳平关金矿	1995	92.08	太白县其他	1995	247.43
东沟坝金矿	1995	94.00	凤县其他	1995	124.54
郭镇金矿	1995	41.06	陇县其他	1995	2.51
铔厂沟金矿	1995	20.91	宝鸡市其他	1995	20.24
李家沟金矿	1995	48.62	华县其他	1995	6.41
渭南地区金矿	1995	31.37	潼关户县分矿	1995	1.57
镇安金矿	1995	329.17	周至县其他	1995	5.09
临潼金矿	1995	46.97	西安市其他	1995	36.04
马鞍桥金矿	1995	131.46	4. 系 统 外	1995	18.93
湘子岔金矿	1995	33.65			

续表

单 位	年 份	产 量 (千克)	单 位	年 份	产 量 (千克)
全 省	1996	8464.94	李家沟金矿	1996	79.78
1. 直属企业	1996	1534.79	临潼金矿	1996	3.68
潼关金矿	1996	51.77	马鞍桥金矿	1996	126.75
东桐峪金矿	1996	1093.32	湘子岔金矿	1996	3.04
安康金矿	1996	389.70	凤县金矿	1996	156.46
2. 地方企业	1996	5566.40	八卦庙金矿	1996	107.30
李家金矿	1996	212.35	三台山金矿	1996	104.68
小口金矿	1996	658.52	小峪河金矿	1996	55.12
大猗峪金矿	1996	81.83	3. 集体企业	1996	1363.75
玉石峪金矿	1996	87.65	恒口金矿	1996	15.63
秦河金矿	1996	197.36	潼关县其他	1996	693.19
总后基指金矿	1996	83.15	华县其他	1996	1.75
马口金矿	1996	101.88	潼关洛南分矿	1996	17.32
渭南地区金矿	1996	25.66	洛南县其他	1996	39.81
蒲峪金矿	1996	93.96	镇安县其他	1996	55.86
王排金矿	1996	72.52	商州市其他	1996	25.54
陈耳金矿	1996	658.31	汉阴县其他	1996	1.36
寺耳金矿	1996	312.02	安康市其他	1996	1.08
二台子金矿	1996	168.49	勉县其他	1996	5.64
镇安金矿	1996	358.01	略阳县其他	1996	88.18
商州市金矿	1996	10.36	宁强县其他	1996	86.28
太白金矿	1996	1205.57	汉中市其他	1996	0.41
新星金矿	1996	62.44	太白县其他	1996	257.60
汉阴金矿	1996	26.74	凤县其他	1996	29.55
黄龙金矿	1996	186.77	陇县其他	1996	9.05
阳平关金矿	1996	32.77	户县其他	1996	9.88
白龙塘金矿	1996	3.32	周至县其他	1996	10.94
铔厂沟金矿	1996	26.40	西安市其他	1996	14.68
东沟坝金矿	1996	172.36	4. 系 统 外	1996	25.67
横现河金矿	1996	91.15	有 色	1996	25.67

续表

单 位	年 份	产 量 (千克)	单 位	年 份	产 量 (千克)
全 省	1997	12241.67	新星金矿	1997	120.02
1. 直属企业	1997	1629.17	马鞍桥金矿	1997	173.82
潼关金矿	1997	231.90	四方金矿	1997	339.60
东桐峪金矿	1997	1110.12	三台山金矿	1997	121.99
安康金矿	1997	287.15	小峪河金矿	1997	58.78
2. 地方企业	1997	6460.91	华山金矿	1997	94.18
李家金矿	1997	439.12	桃园金矿	1997	7.79
小口金矿	1997	406.63	马耳峡金矿	1997	36.38
大狃峪金矿	1997	168.80	庞家河金矿	1997	23.56
玉石峪金矿	1997	122.67	3. 集体企业	1997	4151.59
秦河金矿	1997	226.96	渭南地区其他	1997	1404.01
王排金矿	1997	111.91	潼关县其他	1997	1511.32
陈耳金矿	1997	645.71	潼关洛南分矿	1997	6.99
寺耳金矿	1997	366.10	洛南县其他	1997	82.52
二台子金矿	1997	147.12	镇安县其他	1997	90.47
太白金矿	1997	1208.46	商州市其他	1997	9.24
太白金矿联营	1997	123.70	商洛地区其他	1997	4.89
汉阴金矿	1997	47.42	柞水县其他	1997	7.10
黄龙金矿	1997	240.06	汉阴县其他	1997	32.30
阳平关金矿	1997	24.46	勉县其他	1997	63.83
铔厂沟金矿	1997	31.95	略阳县其他	1997	186.46
总后基指金矿	1997	104.15	汉中市其他	1997	10.64
马口金矿	1997	57.29	太白县其他	1997	213.00
东沟坝金矿	1997	253.76	凤县其他	1997	142.88
横现河金矿	1997	88.92	户县其他	1997	36.62
李家沟金矿	1997	95.54	周至县其他	1997	1.02
渭南地区金矿	1997	161.34	西安市其他	1997	215.39
蒲峪金矿	1997	31.46	恒口金矿	1997	17.42
镇安金矿	1997	375.58	宁强县其他	1997	132.11
商州市金矿	1997	5.68			

二、发展策略

(一)岩金砂金并举

1975年1月国务院总理周恩来在第四届全国人民代表大会上提出,要在20世纪末实现农业、工业、国防和科学技术现代化。遵照周总理的指示,在邓小平、李先念、陈云等老一辈革命家的关怀支持下,王震副总理负责抓黄金生产和建设。同年12月25日,王震在北京还专门接见了参加全国计划工作会议的陕西省委书记萧纯、省革命委员会副主任傅子和和省冶金局副局长张斌。王震情深意切地讲,我受周总理的委托抓黄金,陕西黄金资源丰富,发展黄金大有作为,要发扬延安精神,艰苦奋斗,自力更生,发动群众,少花钱多办事。1977年6月18日至23日,王震副总理来陕西视察,在听取了省计委、省地质局负责同志关于陕西黄金地质勘探和生产情况汇报后,指示:“下大力气,像抓钢铁和粮食一样继续抓紧抓好。”当王震副总理乘机回北京时,在飞机舷梯旁,对时任省委第一书记李瑞山和书记萧纯说:“寄希望于陕西,我最后要叮咛的还是那句老话,好好抓抓金子。”

送走王震后,省委立即召开省工交办、计委、财政局、冶金局、地质局、西北冶金地质勘探公司等部门负责人会议,专题研究黄金生产问题,作出了重要的决定和部署。省冶金局随即制定出“五五”后三年和“六五”期间黄金生产建设规划。在这个规划中,首次明确提出了陕西黄金工业的发展思路:“从陕西黄金资源特点出发,实行岩金与砂金并举的方针,加快勘察速度,探明更多可采储量,发动陕南沿江群众大淘砂金,主攻潼关发展岩金,以点带面,逐步展开。”陕西地处祖国内陆,贫困县较多,经济不很发达。从地质部门提交的地质资源情况看,大多都在贫困的区县,交通不便,所以在发展中必须把脱贫致富与黄金生产紧密联系起来。

在发展生产方面,为了贯彻发动陕南沿江群众大淘砂金,主攻潼关发展岩金的思路,陕西省人民政府有关部门联合转发了1973年商业部、中国人民银行、冶金部《关于群众采金补助物资的拨付办法》,并联合下文,重申“关于群众采金补助物资的拨付办法”,检查督促各地(市)县黄金补助物质的兑现问题,调动了群众采金的积极性。

“主攻潼关发展岩金”,是陕西黄金工业发展的战略思想,也是突破岩金生产的关键所在。在“五五”后三年和“六五”时期黄金规划制定之前的1976年,省冶金局与渭南地区革委会协商建设渭南地区潼关金矿,并于当年开工。但由

于种种原因,工程刚起步就搁浅了。为此,陕西省政府于1977年6月,召开工交办、省计委、财政局、冶金局、地质局、冶金地质勘探公司部门负责人会议,专题研究了小秦岭特别是潼关地区黄金工业发展和加速地勘工作有关问题,制定了发展方针、目标,同时会议决定立即建设潼关金矿,并决定将正在筹建的渭南地区潼关金矿移交给陕西省冶金局管理并更名为陕西省潼关金矿,省冶金局商请省计委同意,成建制地调商南铬矿筹建潼关金矿,开始了实施“主攻潼关发展岩金”的战略。

在地质工作方面,陕西省地质局第六地质队厉兵秣马,大战潼关小秦岭,以505、401号矿脉为突破口,开始了详查和勘探工作。与此同时,第七地质队在安康、汉阴,第二地质队在汉江、嘉陵江流域展开了大规模砂金勘探工作。“五五”期间共探明岩金、砂金、伴生金产地12处,提交储量38.82吨,“六五”期间新增加了52.37吨,为陕西黄金工业起步、发展奠定了基础。

1978年12月,中共十一届三中全会作出了把党的工作重点转移到以经济建设为中心的社会主义建设上来的战略决策,得到了全党全国人民的热烈响应,更促进了黄金工业的健康发展。

(二)治理整顿与规模经营

正当陕西黄金工业健康发展的时候,1985年,由于开发政策的偏差,给后来的黄金生产带来了巨大的隐患。

小秦岭地区黄金资源十分丰富,易采、易选,自然成了全国群众采金的热点,全国20多个省区的数以万计的个体采金者涌入潼关和小秦岭地区,形成了有史以来最大的采金热潮。

表 2—3 潼关县 1987 年群采黄金选矿企业一览表

编号	企 业 名 称	规 模	编号	企 业 名 称	规 模
1	华秦金矿	25 吨/日	8	供销社选厂	15 吨/日
2	秦川金矿	25 吨/日	9	潼岭选厂	25 吨/日
3	港口镇联合选厂	25 吨/日	10	秦东联合选厂	25 吨/日
4	高桥乡联合选厂	25 吨/日	11	李家乡东红联合选厂	18 吨/日
5	吴村乡南寨子联合选厂	25 吨/日	12	李家乡东风选矿厂	15 吨/日
6	吴村乡上屯联合选厂	25 吨/日	13	李家乡秦岭联合选厂	15 吨/日
7	西潼联合选厂	25 吨/日	14	李家乡新兴选矿厂	25 吨/日

续表

编号	企业名称	规模	编号	企业名称	规模
15	李家乡李武联合选厂	40 吨/日	49	李家乡沟西新星选矿厂	15 吨/日
16	李家乡东桐峪村联合选厂	50 吨/日	50	太要镇窑上村黄金选厂	15 吨/日
17	李家乡东官村西北联合选厂	50 吨/日	51	太要镇第四选厂	15 吨/日
18	李家乡东官村豫潼选厂	25 吨/日	52	太要镇选矿厂	15 吨/日
19	李家乡安上第二联合选厂	15 吨/日	53	太要镇矿产建材公司金矿	15 吨/日
20	李家乡金矿	25 吨/日	54	太要镇太峪口选矿厂	15 吨/日
21	善车口村星火联合选厂	50 吨/日	55	太要镇金矿	25 吨/日
22	安上村第一联合选厂	15 吨/日	56	太要镇太保选厂	15 吨/日
23	李家乡大狽峪联合选厂	50 吨/日	57	太要黄金选矿厂	50 吨/日
24	党家村联合金矿	25 吨/日	58	窑上村第二选厂	15 吨/日
25	李家乡马口村联合金矿	50 吨/日	59	太要镇矿产建材公司选厂	25 吨/日
26	李家村联合选矿厂	25 吨/日	60	西堡障村一选厂	15 吨/日
27	太要镇秦太联合选厂	25 吨/日	61	太要村五选厂	15 吨/日
28	太要镇新生选厂	25 吨/日	62	太要村四选厂	15 吨/日
29	太要镇寺庆联合选厂	25 吨/日	63	太要村六选厂	15 吨/日
30	太要镇老虎城麻峪选厂	25 吨/日	64	太要镇农场选厂	25 吨/日
31	太要村镇北联合选厂	25 吨/日	65	西堡障村二选厂	15 吨/日
32	太要镇秦穗联合选厂	25 吨/日	66	欧家城村选厂	15 吨/日
33	石太选厂	15 吨/日	67	老虎城村选厂	15 吨/日
34	窑上村秦山选厂	15 吨/日	68	西堡障村三选厂	15 吨/日
35	太要镇七选厂	15 吨/日	69	代字营乡新民选厂	15 吨/日
36	代字营尖角联合选厂	25 吨/日	70	代字营乡姚青桥北选厂	25 吨/日
37	西姚村联合选厂	15 吨/日	71	代字营乡三永选厂	25 吨/日
38	代字营乡秦东联合选厂	25 吨/日	72	代字营乡姚青选厂	15 吨/日
39	安乐乡马吉村联合选厂	15 吨/日	73	代字营乡姚青二选厂	15 吨/日
40	安乐乡联合选厂	50 吨/日	74	代字营乡川城子选厂	25 吨/日
41	潼关县城关蒿岔金矿	50 吨/日	75	代字营乡西埝选厂	25 吨/日
42	南头乡留果村选厂	15 吨/日	76	代字营乡水桥选厂	15 吨/日
43	南头乡选矿厂	15 吨/日	77	代字营乡选厂	25 吨/日
44	李家乡秦岭二选厂	25 吨/日	78	安乐乡马吉村交口选厂	15 吨/日
45	李家乡小口二选厂	25 吨/日	79	安乐乡黄金选厂	15 吨/日
46	太要镇二矿队选厂	15 吨/日	80	港口镇金矿	25 吨/日
47	潼关县五金化工厂选厂	15 吨/日	81	李家乡金矿	25 吨/日
48	李家乡小口村选矿厂	25 吨/日			

用于选金的混汞碾、小氰化池、小球磨机的“三小”设备,更是遍布村镇、院落、沟岔。为争资源、抢地盘而引起的打架斗殴、械斗、凶杀等案件屡见不鲜,卖淫、嫖娼、贩毒、吸毒以及一些黑社会性团伙横行,社会秩序极度混乱。植被遭破坏,资源严重浪费,环境严重污染。

这一时期的群采,虽对增加黄金产量起了一定作用,但付出的代价十分惨重。1987年整顿初期,仅潼关县就有400多家农民采矿队,近百家选厂(见表2—3),而黄金产量仅有21000两,绝大多数黄金流入私人手中或走私。

小秦岭潼关地区的混乱局面引起了各方面的关注,新闻媒体作出了强烈反映,先后以《黄色悲剧》、《黄海》、《挡不住的诱惑》、《金色光环下的阴影》等为题,对潼关县金矿区的乱挖滥采情况进行披露。中共中央、国务院及各级领导对此高度重视。为了制止乱挖滥采,破坏资源的现象继续蔓延,1988年10月国务院下发了《关于对黄金矿产实行保护性开采的通知》。《通知》明确指出:黄金矿产是国家极其宝贵的资源,对国民经济具有重要价值。为了加强对开采黄金矿产的管理,保护国家宝贵资源,国务院作出决定:将黄金矿产列为实行保护性开采的特定矿种,实行有计划的开采,未经国家黄金管理局批准,任何单位和个人不得开采;对现在从事黄金矿产开采的个体采矿者,应当停采清理;取缔个体选冶、加工黄金及倒卖黄金矿石等非法活动,查封所有浪费资源、污染环境的小氰化池、小汞板和溜槽等黄金选冶点。

陕西省人民政府以陕政发[1989]14号文件下发了《陕西省人民政府关于贯彻〈国务院关于对黄金矿产实行保护性开采的通知〉的实施办法》,与此同时,陕西省黄金工作领导小组在认真调查研究的基础上,提出了双20字方针,即“发展国营,限制集体,取缔个体,取消村办,清理联办”的整顿方针和“统一规划,合理布局,采选配套,规模经营,封闭管理”的办矿方针。两个20字方针一出台,即得到省政府和国务院黄金领导小组的肯定,认为它是特定历史条件下陕西省采取的重大举措,是对稳步发展思路的完善和补充。

经过一段时间的治理整顿,全省范围内的黄金秩序明显好转。潼关矿区的生产秩序也基本好转,关闭了120个独立采矿队,关停兼并了92个25吨以下的选厂,保留了4个县办国营金矿和3个军办金矿,以及21个采选配套的乡镇金矿,向规模经营迈出了一大步。1990年,潼关县在关停了一大批企业和采矿队的情况下,产量大幅度提高,增长率达30%,使潼关成为全国第三产金大县。

(三)挖潜改造与滚动发展

90年代后,随着改革开放步伐的加大,国家的经济政策发生变化,以及黄金资源的不断开发利用,进入“八五”后,可供利用的资源基本占用,新的基本建设项目难以落实。为了确保陕西黄金工业在“八五”以后10年中持续、稳定、健康发展,陕西黄金工业提出了:一方面“坚持治理整顿,进一步深化改革;另一方面继续狠抓地质勘探,加强行业管理,挖掘企业潜力,改造简易落后的工艺设备,推广先进、高效技术和工艺,走内涵发展之路。巩固壮大老基地,努力开发新矿区(凤太、勉略宁、秦巴山区)”的指导思想,把建设重点由东部小秦岭地区向西转移(凤太及勉略宁、秦巴山区)。

在这一思想指引下,工作中实施了两大战略:一是依靠科技进步的“小变大”战略。“八五”初期在继续坚持大、中、小并举的建设方针的同时,重点抓了一批现有生产企业“小变大”、“大变吨”(吨矿)的技术改造工作,先后安排了太白金矿的二期扩建工程,陈耳、小口、东桐峪金矿的“小变大”工程、东沟坝金矿的扩建工程。这一战略实施后,企业的科技含量明显增加,黄金产量增加2万多两。“八五”期间,完成技术改造资金达1.18亿元,技术改造新增能力5.35万两/年。二是坚持实事求是、因地制宜地发展黄金的战略。由于“七五”以前提交的地质储量绝大部分被利用,给陕西黄金工业发展及实施“八五”计划带来巨大困难。面对这一现状,陕西黄金工业及时调整工作方针,实施了“实事求是,因地制宜,小矿起步,滚动发展”的发展战略;对地质工作程度高、储量大的矿,实行“高起点、大规模,一步到位”;对资源前景好、地质工作程度低的矿区,实行“统一规划,分段勘探,小矿起步,边采边探,滚动发展”方针,先后安排了煎茶岭、铍厂沟、镇安、华山、马鞍桥等项目的建设,收到显著成效。镇安金矿、马鞍桥金矿就是低起点、小规模起步、滚动发展的典型。镇安金矿1993年立项建设,当年建成200吨/日生产能力,1994年产金6000两,利润400万元。1995年进行二期扩建,生产规模达500吨/日,产量过万两,利润过千万元。在这种发展思路的指导下,陕西在“八五”期间建成了一批企业,完成基本建设投资3.8986亿元,新增生产能力8.13万两/年。到1997年底,陕西的黄金企业已发展到48个(见表2—4)。在44个矿山企业中,除个别企业因资源问题闭坑或生产不正常外,40个企业生产、经营形势良好。

表 2—4 陕西省 1997 年国有黄金企业一览表

序号	企业名称	规模	隶属	序号	企业名称	规模	隶属
1	潼关金矿	330 吨/日	冶金部	25	丹南金矿	250 吨/日	镇安县
2	东桐峪金矿	350 吨/日	冶金部	26	商州市金矿	75 吨/日	商州市
3	安康金矿	243 万立方米/年	冶金部	27	柞水县马耳峡金矿	100 吨/日	柞水县
4	太白金矿	1700 吨/日	中国黄金总公司	28	小河口金矿	50 吨/日	山阳县
5	小口金矿	150 吨/日	潼关县	29	恒口金矿	50 万立方米/年	安康市
6	李家金矿	100 吨/日	潼关县	30	汉阴金矿	50 万立方米/年	汉阴县
7	马口金矿	100 吨/日	潼关县	31	黄龙金矿	250 吨/日	汉阴县
8	大鬃峪金矿	125 吨/日	潼关县	32	阳平关金矿	169 万立方米/年	汉中市
9	总后基指金矿	50 吨/日	总后	33	东沟坝金矿	400 吨/日	略阳县
10	秦河金矿	150 吨/日	兰州军区	34	铔厂沟金矿	500 吨/日	安康金矿
11	渭南市金矿	100 吨/日	渭南市	35	横现河金矿	52 万立方米/年	安康金矿
12	华山金矿	75 吨/日	渭南市	36	李家沟金矿	50 吨/日	勉县
13	桃园金矿	50 吨/日	华县	37	大安金矿	52 万立方米/年	宁强县
14	蒲峪金矿	100 吨/日	华阴市	38	八海金矿	50 吨/日	宁强县
15	新星金矿	500 吨/日	中矿公司	39	白龙塘金矿	50 万立方米/年	汉中市
16	四方金矿	600 吨/日	有色公司	40	西涝峪金矿	50 吨/日	潼关金矿
17	庞家河金矿	50 吨/日	凤县	41	马鞍桥金矿	400 吨/日	周至县
18	三台山金矿	50 吨/日	凤县	42	湘子岔金矿	75 吨/日	蓝田县
19	小峪河金矿	50 吨/日	凤县	43	临潼金矿	50 吨/日	临潼县
20	陈耳金矿	500 吨/日	洛南县	44	安家岐金矿	50 吨/日	长安县
21	王排金矿	100 吨/日	洛南县	45	西安市黄金冶炼厂		太白金矿
22	寺耳金矿	100 吨/日	洛南县	46	潼关黄金冶炼厂		潼关县
23	镇安金矿	450 吨/日	镇安县	47	洛南黄金冶炼厂		洛南县
24	二台子金矿	150 吨/日	镇安县	48	渭南市黄金冶炼厂		渭南市

1991 年为适应黄金发展需要,陕西省黄金工业提出了“重地质,抓基建,科技创新求发展;抓管理,挖内潜,增产提效上台阶”的工作思路。至此,陕西黄金工业可持续发展战略雏形已经形成。全行业在这一发展战略的指引下,发展

速度逐年加快,黄金产量每年以 20000 两的速度递增。“七五”期间,完成基本建设投资 2.13 亿元,形成生产能力 12.11 万两/年,5 年累计为国家创汇 1.55 亿美元;“八五”期间,完成基本建设投资 3.8986 亿元,技改投资 1.18 亿元,新增生产能力 13.68 万两/年,行业内共投入地质探矿资金 9391 万元,探明储量 112.286 吨,实现工业总产值 22.3323 亿元,实现利税 3.4472 亿元;“九五”前三年,累计生产黄金 1018429 两,实现工业总产值 23.95 亿元,实现利税 1.9625 亿元。

三、生产发展阶段

陕西黄金工业起步虽晚,但一步入发展轨道,便以高速向前发展,并保持着稳步、持续、健康的良好势态,其历程可概括为:“五五”起步,“六五”打基础,“七五”翻两番,“八五”上台阶,“九五”大发展五个阶段。

(一)起步阶段

经过三年国民经济的恢复和“一五”计划的实施,国家开始重视黄金工业生产,1957 年 6 月国务院发布了《大力组织群众生产黄金的指示》,共包括 12 条(行业内称:国务院 12 条指示),其主要内容是:要求各省、自治区必须把黄金生产作为一项重要的生产事业来领导;要将黄金生产任务列入国家计划;发动和组织群众探金、采金、淘金;将砂金及矿金的收购价格提高至每两 130 元;要求人民银行加强对收购黄金工作的领导;加强黄金资源的地质勘察工作;解决黄金基本建设所需投资;组织解决群众采金所需的粮食、日用品和生产所需器材的供应;各重点产金的省、专署和县,应有专职机构或专人负责;取消 5% 的课税规定……等。这个《指示》是新中国成立后制订的第一个关于发展黄金工业的全面系统的方针政策,对陕西黄金工业的起步起到了积极的推动作用。当年,陕西省首次将黄金生产列入了第二个五年计划中。

在第二个五年计划中,陕西发展黄金生产的方针是:“坚决贯彻依靠群众的方针,主要是发展农业社有计划、有领导的组织群众淘金。同时,对本省黄金资源有重点地进行勘察工作,以配合与支援群众的采金事业,逐步扩大矿区,稳定提高生产;并为制定本省开发黄金资源的全面规划与研究建立地方国营金矿准备条件……”具体产量目标是:1958 年,全省黄金生产指标 4500 两,1962 年争取达到 7500~8000 两,争取在第二个五年计划期间生产总产量达 30000 两。具体措施是:贯彻国家《关于大力组织群众生产黄金的指示》,产金各县以县为单位,做好组织群众发展黄金生产的规划工作,注意做好群众的组

织工作和思想工作,并对农副业生产、农田水利建设和黄金生产统筹安排,有计划、有步骤地进行生产。

应该说,这个计划是积极的、措施是具体的,在实施中也收到了较好的效果。1957年当年生产黄金577两,创建国以来历史最好水平。

但是在“全民大炼钢铁”、“粮食上纲要”、“大跃进”,以及随之而来的三年困难时期的影响下,自1958年以后,黄金产量每况愈下,1962年黄金产量下滑到了72两。1963年陕西黄金工业在“调整、巩固、充实、提高”八字方针指引下,黄金产量始有回升,当年产金300两,1965年达到407两。1966年“文化大革命”开始后,群众采金被当做搞资本主义而加以制止,黄金生产受到很大冲击。1966年到1975年的10年间,最高年产量253两,最低年产量为0。

陕西黄金工业真正起步是步入第五个五年计划之后。1975年1月,周恩来总理委托王震副总理分管黄金工作。王震对中国的黄金事业殚精竭虑,倾注了大量心血,在他的主持下,向国务院提出了《关于大力发展黄金、白银的报告》,同年10月国务院批准下发了这个《报告》,这是继1957年《指示》的发布后又一具体扶持黄金工业发展的方针和政策。在这一方针政策的激励下,陕西的采金热情十分高涨,陕西省冶金局决定由副局长张斌抓黄金,并设置了矿山组,配了黄金专干。1976年春陕西省冶金局向省工交办、省计委呈送了《关于组织黄金生产的请示报告》,《报告》除说明了陕西丰富的黄金地质资源和广阔的发展前景外,提出了以发动群众开采砂金为主,同时加快潼关、洛南、镇安等地的岩金开发利用,大力发展陕西黄金的初步设想。另外,还确定潼关、安康、汉阴、洛南、丹凤、商南、太白等七个县作为试点县,总结正反两个方面经验,推动陕西黄金开发的顺利进行。促成了陕南地区20个集体采金队的建立和潼关县第一个岩金矿山—潼关县金矿进入基建阶段。

中共十一届三中全会后,党的工作重心转移到以经济建设为中心上来。陕西省冶金局抓住有利时机,于1978年11月制定了《陕西省“五五”后三年和“六五”黄金生产建设规划(草案)》并呈报给冶金部黄金局(建设规划见表2—5)。12月,改矿山组为黄金处。这样就从计划到组织上都为打好基础铺平了道路。黄金处一成立,在继续大力组织陕西集体采金的同时,立即着手安排陕西省潼关金矿的建设,同时重点扶持了潼关县金矿、安康县老君观砂金矿、镇安县回龙铜矿和洛南王排金矿的筹建和建设。并组织力量赴吉林考察采金船生产情况。至此,陕西黄金工业的起步工作,才算走上了轨道。1979年黄金产量突破千两。1980年,陕西黄金生产取得了历史性的突破,全年生产黄金5816两。

表 2-5

“五五”、“六五”黄金建设规划表

项目名称	建设性质	建设年限	“五五”建设安排							“五五”期间产量(两)								“六五”规划		
			规模 (吨/日)	职工人数		投资和资金来源(万元)				1977年预计		1978年		1979年		1980年		规模 (吨/日)	投资 万元	1985年 产量(两)
				现有	增加	合计	1978年	1979年	1980年	成品金	含量	成品金	含量	成品金	含量	成品金	含量			
合计				224	1395	1990	960	960	70	250		2100		3500		10000		1300	25000	
一、国营 陕西省潼 关金矿	新建	1978至 1980年	250		850	1200	600	600						1000		6000		500	600	15000
二、重点 扶持矿点 1. 潼关县 东桐峪金 矿	新建	1976至 1978年	50	139	120	50	50			70		1600		1700		2000		100	100	4000
2. 安康县 老君观砂 金矿	新建	1978至 1979年	5000 两/年	35	115	110	50	60						50		1000		5000 两/年	100	2000
3. 勉县砂 金矿	新建	1978年	4000 两/年		100	200	200							100		500		4000 两/年	100	1500
4. 安康江 家店砂 金矿	新建	1979年	4000 两/年		100	200		200						50		300		4000 两/年	100	1500
5. 镇安县 回龙铜矿 (伴生金)	新建	1979至 1980年	150 两/年		50	50		30	20							50		150 两/年		100
6. 洛南县 王排沟金 矿	新建	1978至 1979年	600 两/年		60	30	10	20								50		600 两/年		400
三、群采			1000 两/年	50		150	50	50	50	180		500		500		500		1000 两/年	300	1000

(二)打基础阶段

1981年,第六个五年计划开始时,正值全国农村实行家庭联产承包责任制,为此,陕西省冶金局在西安召开群采工作座谈会,讨论了农村实行联产承包责任制后,如何继续大力发展群众集体采金的问题,落实了群众采金责任制以及超产奖励措施。12月,冶金部为了加强陕西黄金的行业领导,将陕西省冶金局黄金处改为“冶金部陕西黄金公司”。公司成立后,公司领导带领有关专业技术人员,用了三个月时间,考查了全省黄金资源的分布情况和建矿条件,提出了具体的建设意见,决定在勉县建造第一条采金船。1982年6月,省冶金局领导又率员前往潼关等地进行调查研究,所有这些都为“六五”打好基础奠定了思想保证和组织保证。加之“六五”期间,国家对黄金生产实行政策倾斜,实行了一系列诸如黄金开发基金、价外补贴、外汇留成等优惠政策,陕西黄金工业紧紧抓住这一机遇,重点抓了潼关金矿的竣工投产,安康、二台子、西涝峪、李家沟金矿的兴建及汉江金矿试生产等工作。到1985年底,陕西省已有固定生产能力的矿山17个,其中:直属国营企业2个,地方国营骨干企业4个,乡镇矿山11个,黄金产量达到29463两,在当时全国产金省区中的位次,由1978年的第14位上升到第9位。

“六五”期间,群众采金发展迅速,黄金产量得以增加,但由于缺乏强有力的组织管理工作,群众采金活动处在一种自发状态。有些群采活动严重地干扰了国有企业的正常生产经营活动,对此,陕西省委、省政府十分重视,先后于1982年和1985年下发了《关于保护金银矿产资源、制止乱挖滥采的通知》和《关于保护黄金矿产资源和加强黄金矿产品收购管理的布告》两个文件,想从根本上维护企业的合法权益。但由于利益的驱动,乱挖滥采、倒卖矿石、黄金走私等问题没能从根本上解决。

(三)翻两番阶段

“七五”时期,陕西省人民政府紧紧抓住国家对黄金工业实行的建设项目专项贷款、减免所得税和免收增值税等新政策有利时机,重点做好组织工作。

1985年12月,陕西省政府批准成立了陕西省黄金工业管理局,负责省境内黄金资源的开发利用和行业管理工作,与陕西黄金公司合署办公;1987年,省政府又专门成立了“黄金工作领导小组”,1989年对“黄金工作领导小组”进行调整。同年8月,国家黄金管理局征得陕西省委、省政府同意,将陕西省黄金局升格为副厅长局级,从组织上为“七五”大发展提供了保证。

1985年至1990年,陕西黄金工业根据资源分布特点,按照“统一规划,合

理布局”的原则,重点抓了小秦岭、凤太地区的岩金资源和汉江、嘉陵江流域砂金资源的开发建设,在充分依靠国家发展黄金生产的优惠政策的前提下,因地制宜,大、中、小并举,集中建设了一批黄金生产企业。在小秦岭地区投资 7700 多万元,建成了东桐峪、陈耳、小口、蒲峪、李家、寺耳、王排、湘子岔等 8 个金矿;在凤太地区投资 7138 万元,建成了太白金矿;在汉江、嘉陵江流域投资 6762 万元,建成了安康、恒口、阳平关、汉阴、郭镇、五里等 12 个砂金企业和东沟坝、李家沟、八海 3 个岩金企业,以上项目共完成投资 2.13 亿元,企业发展到 27 个,形成生产能力 14.77 万两/年,其中:岩金企业 15 个,日采选规模 2155 吨,生产能力 9.84 万两/年;砂金企业 12 个,采金船 20 条,年挖方量 1085 万立方米。生产能力 4.93 万两/年。

1986 年,陕西黄金行业根据陕西黄金工业起步迟、发展快,新建企业多,基础工作差,管理水平低的实际,在全行业开展了以“企业达标升级为中心,强化企业管理”的活动,从加强企业基础工作入手,建立健全各项规章制度,全面推行承包经营责任制。为推动此项活动健康发展,先后组织开展了人才培训、推广经验、组织专家会诊、技术协作、劳动竞赛等工作,有效地促进了企业达标工作的开展,到 1990 年底,13 个岩金企业的采矿、选矿和产量达产率分别达到 107.8%、111.9%、89.3%,10 个砂金企业采矿和产量达产率分别达到 73%和 43.5%。1990 年,全省产金 115637 两,较 1985 年翻了两番,“七五”5 年累计产金 391205 两,是 1985 年和“六五”5 年累计产金量的 3.9 倍多。陕西成为全国重点产金省区之一。

(四)上台阶阶段

“八五”时期是陕西黄金工业发展的兴盛时期。但在这一段时间里,陕西黄金工业面临的形势也十分严峻,主要是小秦岭地区资源矛盾突出,生产秩序的混乱。为了保护资源,健康有序地发展黄金生产,省委、省政府开始注重了黄金企业的内外环境的治理,1990 年 2 月国务院在河南省召开“治理整顿小秦岭地区黄金生产秩序现场办公会”,这是国家为黄金生产创造良好的外部环境而采取的一项重大举措,为全面贯彻落实国务院治理整顿方针,在陕西省政府的领导与有关部门的配合下,制定了治理整顿黄金生产秩序和办矿的“双二十字”方针,先后于 1990 年和 1995 年两次对全省特别是小秦岭地区的黄金生产秩序进行了较长时间的大规模整顿。有效地扼制了乱挖滥采的混乱局面,摸索出了“定点划界、分片管理、区域自治”等一套行之有效的办法,巩固了整顿成果。1995 年初,陕西省委、省政府决定再次集中力量、集中时间对潼关矿区的

黄金生产秩序和社会治安秩序进行整顿,保护了宝贵的黄金资源国家所有和国有企业的合法权益。

治理整顿工作结束后,陕西黄金工业面临又一重大问题,就是深化企业改革的问题。“八五”期间全行业以贯彻《企业法》、《全民所有制工业企业转换经营机制条例》为契机,从企业经营机制和“三项制度”改革入手,全面推行以竞争机制为核心的“三项制度”改革,在干部制度上实行公平竞争、聘任上岗;在用工制度上打破全民所有制界限,实行全员合同制,在分配制度上打破固定工资制,实行岗位技能工资和效益工资制。企业内部经营管理上实行了分级目标责任和分级核算制。并按照现代企业制度要求,开展了清产核资、产权界定、资产评估、产权登记工作,为全面进行现代企业制度改革奠定了基础。

黄金工业是资源型行业,资源是黄金矿山的生命,抓住地质探矿,就抓住了上台阶的根本。“八五”期间,全行业始终把探矿增储作为可持续发展的战略来抓,一方面注重地质投入,实行地质承包;一方面加大企业自身探矿力度的投入,在全行业内掀起了生产探矿热潮。70%以上的企业成立了勘探队伍,开展了自探工作,“八五”期间,仅企业自探增加储量 26.24 吨。同时,还进行了地质工作改革,提倡联合探矿、联合办矿、利益共享、风险共担。

“八五”时期在开发建设的新区里,行业的整体素质和技术水平均比老区低,因此,推广新技术、新工艺、新设备、新产品,就是当务之急。在推广新技术、新工艺方面,通过技术改造,大力应用国内外的先进工艺和技术、增加企业的科技含量;组织大专院校和科研院所,针对黄金企业的技术难题联合攻关,有 10 多项科研成果获省部级一、二等奖。建立省、地、县三级职工专业技术培训网,对职工进行培训,投入教育经费 210 多万元,先后选送了 100 多名接近高考录取分数线学生到大专院校学习,陕西省黄金局承担一半费用,毕业后定向到黄金企业工作。五年共投入 685 万元用于科研与教育。

“八五”时期累计产金 955874 两,提前一年超额完成省政府制定的 72 万两的奋斗目标,1995 年黄金产量 245495 两,较 1990 年翻了一番,产金位次进入全国第 4 名,陕西的黄金工业又登上了一个新的台阶。完成基建、技改资金 5.0786 亿元,新增生产能力 13.68 万两/年。

(五)大发展阶段

“九五”计划的第一年,全国黄金战线胜利实现了国务院总理李鹏提出的“八五”末黄金产量“保九争百”(保黄金产量 90 吨,力争 100 吨)的奋斗目标,使黄金工业登上了一个新的里程碑。但黄金行业在这一年中也面临着诸多新

的情况、新的问题,特别是管理体制动荡和变化,扶持黄金发展政策有所减少,人们企盼优惠政策向“九五”延伸的希望愈来愈小。就在这种情况下,省委和省政府对陕西黄金工业提出了更高的要求。

1995年4月7日,省长程安东在陕西省黄金局呈送他的《陕西黄金工业简况汇报》上批示:“黄金是我省的重要矿产资源,要重视开发利用。能否‘保四、争三、上二’,请计委在编制‘九五’计划中论证确定。”次年3月,副省长巩德顺在全省黄金工作会议的讲话中要求,陕西黄金产量要再上档次,到“九五”末在全国排名位次上要“争三上二”。

“九五”时期对陕西黄金工业来讲,机遇和挑战并存,只要抓住机遇,就能大发展。在工作中,坚持用邓小平理论和中共十五大精神统一全行业职工的思想,统一认识,转变观念,加速现代企业制度改革进程,自1996年至1998年的三年中,已经有13家企业进行了公司制改革;在改制的基础上,面对金价一跌再跌,能源、原材料上涨的现状,全行业开展了“学邯钢、赶仓上”和管理效益年活动,建立了成本目标控制体系,实行了“模拟市场核算,成本否决”;充实和加强了陕西省黄金局的领导班子,形成了一个务实、战斗的领导集体,带领着全行业向第3名迈进,1998年全省产量382352两,在全国产金省区中跃入第3位(仅次于山东、河南),实现了“争三”的目标。

与此同时,行业的经营管理工作也取得了良好效果,到1998年底,全行业实现工业总产值33.37亿元,实现利税2.2458亿元。其他的各项经济技术指标也好于往年。见陕西黄金企业历年经济技术指标一览表(2—6)至(2—17)。

由于陕西黄金工业已持续快速发展近20年,随着发展的不断深入,越来越多的矛盾和挑战摆在了面前,资源勘探滞后于发展的矛盾,严重制约了黄金工业的发展;固定资产投入政策调整,资金紧张,影响了企业发展后劲;行业体制不顺,管理弱化,正常的行业规划、协调、监督、服务职能得不到很好发挥;部分地区采金秩序混乱,资源浪费严重等。

表 2-6

1987 年县以上冶金企业、事业单位概况一览表

金额单位:万元

企业、事业单位 名称	开始 投产 年月	工 业 总产值 (1980 年 不变价)	工 业 净产值 (分配法)	利 税 总 额		年 末 固 定 资 产 原 值	年 末 固 定 资 产 净 值	解 放 以 来 累 计 基 建 投 资	解 放 以 来 累 计 更 改 金	定 额 流 动 资 金 全 年 平 均 余 额	设 备 总 重 量 (万吨)
				本 年	解 放 以 来 累 计						
冶金工业部陕西黄金公司											
冶金工业部潼关金矿	1981.1	481	442.7	182.1	691.1	3673.8	2888.0	3600	517.9	567.0	0.0929
冶金工业部东桐峪金矿	1987.12	381						3297	—		0.0302
冶金工业部安康金矿	1987.7	238	219	64.8	64.8	1628.7	1585.1	1628.7	4.9	243.7	0.2493
(一)渭南地区黄金处											
潼关县黄金公司											
华阴县黄金公司											
华县黄金公司											
潼关县李家金矿	1987.1	132	100.4	64.2	64.2	300.6	294.0	300.7	—	72.2	0.0065
(二)商洛地区											
商洛地区黄金公司											
洛南县黄金公司											
镇安县二台子金矿	1985.8	57	58.3	5.4	144.7	393.5	377.9	411.9	—	92.1	0.025
洛南县王排金矿	1987.7	31	27.0	13.7	13.7	130.0	123.0	175.0	—	52.0	0.0158
(三)汉中地区											

续表

企业、事业单位 名称	开始 投产 年月	工 业 总产值 (80年 不变价)	工 业 净产值 (分配法)	利 税 总 额		年 末 固 定 资 产 原 值	年 末 固 定 资 产 净 值	解 放 以 来 累 计 基 建 投 资	解 放 以 来 累 计 更 改 金	定 额 流 动 资 金 全 年 平 均 余 额	设 备 总 重 量 (万吨)
				本 年	解 放 以 来 累 计						
汉中地区黄金公司											
勉县黄金公司	1984.5	193	117.6	53.4		590.0	513.0	586	—	30.0	
宁强县黄金公司											
略阳县黄金公司											
宁强大安金矿	1987.5	30					238.4	238.3			
略阳东沟坝金矿	1987.10										
(四)安康地区											
安康地区黄金公司											
安康县黄金公司											
汉阴县黄金公司											
安康五里金矿	1987.5	39									
安康县恒口金矿	1986	47	19.2	2.2		250.8	216.2			26.5	
汉阴金矿	1986.10	32	22.7	3.8	3.8	247.5	241.5	300	—	19.4	
(五)宝鸡地区											
太白县黄金公司											
(六)西安市											
户县黄金公司											
户县西涝峪金矿	1985.10	35	50.2	31.5		63	59.3	63	—	—	0.008

表 2-7

1988 年黄金企业单位概况一览表

金额单位:万元

企 业 单 位 名 称	开始 投产 年月	工 业 总 产 值 (1980 年 不变价)	工 业 净 产 值 (分配法)	利 税 总 额		年 末 固 定 资 产 原 值	年 末 固 定 资 产 净 值	解 放 以 来 累 计 基 建 投 资	解 放 以 来 累 计 更 改 金	定 额 流 动 资 金 全 年 平 均 余 额	设 备 总 重 量 (万吨)
				本 年	解 放 以 来 累 计						
(一) 直属企业											
潼关金矿	1981.1	373	303	46	737	4259	2795	3680	1196	647.4	1.24
东桐峪金矿	1987.7	465	560	256	457	3599	2709	3417	—	323.8	0.03
安康金矿	1986.1	321	283	90	189	1662	1511	1727	—	379	0.25
(二) 地方企业											
潼关县李家金矿	1987.1	145	156	87	151	314	301	305	—	81	—
潼关县小口金矿	1988	113	140	84	84	414	390	503	—	11	—
镇安县二台子金矿	1985.8	135	195	150	239	394	367	249	81	39	0.02
洛南县王排金矿	1987.7	43	21	-2	13	174	165	285	—	86	3.6
洛南县陈耳金矿	1988.1	35	33	8	8	379	378	437	—	70	4.2
汉阴县汉阴金矿	1986.11	35	10	-13	-9	264	248	844	—	37	0.09
洛南县冶炼厂	1981.	12	11	1	7	80	80	—	—	10	—
(三) 乡镇集体企业											
户县西涝峪金矿	1985.10	24.7	34.8	21	54	74	62	139	—	—	—
安康县五里金矿	1987.5	105.7	—	—	—	—	—	350	—	—	—
安康县恒口金矿	1986.6	85	61.3	35	—	331	280	446	—	37	—
勉县李家沟金矿	1986.12	115	63	-4	—	400	350	345	—	30	—
勉县汉江金矿	1985.4	115	63	-16	—	202	159	234	—	15	—
宁强县大安金矿	1987.5	85	91	41	—	211	207	235	—	31	0.5
略阳县东沟坝金矿	1989.1	152	39	9	9	37	34	551	—	56	0.04

表 2-8

1989 年黄金企业概况一览表

金额单位:万元

单 位 名 称	工 业 总产值 (现价)	工 业 净产值 (分配法)	产 品 总成本	利 税 总 额			年 未 固 定 资 产 原 值	年 未 固 定 资 产 净 值	建 国 以 来 累 计 基 建 投 资	建 国 以 来 累 计 更 新 改 造 资 金	定 额 流 动 资 金 全 年 平 均 余 额
				上 年 结 余	本 年 实 际	建 国 以 来 累 计					
	1	2	3	4	5	6	7	8	9	10	11
一、直属企业	4175	2074	2884		1110	2542					
潼关金矿	1364	587	1087.5	—	305.8	1072	4276.1	3102.6	3680	1196	779.8
东桐峪金矿	1591	889	954.3	—	420	896	3768.9	3269.8	3417.0	30	529.6
安康金矿	1220	601	842.2	—	385	574	1723.1	1463.3	1727	73	287.8
二、地方企业	2779	1281	1613.5								
李家金矿	445	287	315.5	—	145	296	346.1	310.6	305	—	113.0
小口金矿	804	536	405.4	—	388.7	473	612.5	565.9	503	—	77.9
二台子金矿	271	152	155.7	—	115.6	422.3	403.2	363.9	249	81	35.2
王排金矿	145	51	132.1	—	1	11	174.7	159.4	285	—	112.4
陈耳金矿	554	267	334.2	—	174	174	311.5	298.6	437	—	50.5
汉阴金矿	140	-10	175.4	—	-35	—	751.8	729.3	844	—	65.0
池河金矿	13	-7	29.1	—	-14.7	-14.7	159.9	158.3	165	—	13.7

续表

单 位 名 称	工 业 总产值 (现价)	工 业 净产值 (分配法)	产 品 总成本	利 税 总 额			年 固 资 原	未 定 产 值	年 固 资 净	未 定 产 值	建 国 以 来 累 计 基 建 投 资	建 国 以 来 累 计 更 新 改 造 资 金	定 额 流 动 资 金 全 年 平 均 余 额
				上 年 结 余	本 年 实 际	建 国 以 来 累 计							
	1	2	3	4	5	6	7	8	9	10	11		
旬河金矿	—	—											
太白金矿	385	—											
洛南县冶炼厂	22	5	66.10	—	—	17	80.6	75.3	—	—		24.9	
三、乡镇企业	1098.3	469.2	705.1										
西涝峪金矿	77	37	55	80	22	102	120	100	139	—		—	
五里金矿	—	—								350	—	—	
恒口金矿	—	—								446	—	—	
李家沟金矿	266	102	—	—	—	—	—	—	345	—		54	
汉江金矿	266	102	—	—	—	—	—	—	234	—		54	
大安金矿	175	42	170.3	40.39	8.88	—	280.6	184.3	235	—		44.1	
东沟坝金矿	424.7	227	344.8	93.8	84.1	—	568.4	472.6	551	—		94.3	
郭镇金矿	155.6	61.2	135.0	—	—	—	416.4	387.2	555.4	—		55	

表 2-9

1990 年黄金企业概况一览表

金额单位:万元

单 位 名 称	工业总产值 现价 (万元)	工业净产值 生产法 (万元)	企业全员 劳动生产率 (元/人)	本年利 税总额 (万元)	全部产品 总成本 (万元)	建国以来累计 固定资产投资 (万元)	年末固定 资产原值 (万元)	定额流动资金 全年平均余额 (万元)	职工伤 亡人数 (人)
	1	2	3	4	5	6	7	8	9
陕西省合计	9852	4620		1772	6888	28147	26092	3040	12
一、生产企业	9852	4620		1772	6888	28174	26092	3040	12
(一)生产矿山	9825	4620		1722	6888	28147	26092	3040	12
直属矿山	4454	2165		742	3269	10414	9855	2031	10
潼关金矿	1348	380	13373	6	1246	5103	4657	927	6
东桐峪金矿	1756	1046	19819	325	1128	3488	3401	783	3
安康金矿	1350	739	30337	411	895	1823	1797	321	1
地方国营矿山	5371	2455		921	2957	16685	15042	867	2
潼关县李家金矿	615	313	23876	160	409	329	325	160	
潼关县小口金矿	1038	580	39170	441	579	503	579	138	
镇安县二台子金矿	339	189	25758	130	199	369	372	38	1
洛南县王排金矿	263	110	10864	21	229	405	403	146	
洛南县陈耳金矿	1482	1148	54286	260	753	657	657	155	
洛南县寺耳金矿	100					1267	1262		
汉阴县汉阴金矿	151	-42	7260	-92	239	1012	997	71	
石泉县池河金矿	13	-4	3095	-17	30	166	164	15	
旬阳县旬河金矿	70	-26	7692	-46	91	387	462	15	
太白县太白金矿	777					7138	6477		

续表

单 位 名 称	工业总产值 现价 (万元)	工业净产值 生产法 (万元)	企业全员 劳动生产率 (元/人)	本年利 税总额 (万元)	全部产品 总成本 (万元)	建国以来累计 固定资产投资 (万元)	年末固定 资产原值 (万元)	定额流动资 金全年平均 余额 (万元)	职工伤 亡人数 (人)
	1	2	3	4	5	6	7	8	9
宁强县阳平关金矿	83					1831	1806		
西乡县白龙塘金矿									
勉县沮水金矿									
勉县李家沟金矿	381	212	18768	103	162	343	138	47	
勉县汉江金矿	59	-25	8806	-40	99	251	249	20	
略阳县东沟坝金矿						496	496		1
略阳县郭镇金矿			14569	1	167	660	655	62	
华阴县蒲峪金矿						871			
集体矿山				59	662	1048	1195	142	
安康县五里金矿			40588	58	226	317	397		
安康县恒口金矿			28087	35	284	394	394	93	
潼关县马口金矿									
宁强县大安金矿			9541	-29	152	234	302	49	
宁强县八海金矿			3187	-5		103	102		
(二)冶炼厂	27								
洛南县冶炼厂	27		4722						
二. 机修企业									
三. 建筑企业									
四. 其他									

表 2—10

1991 年黄金企业概况一览表

单 位 名 称	工业总产值 现价 (万元)	工业净产值 生产法 (万元)	本年利税 总 额 (万元)	全部产品 总 成 本 (万元)	建国以来累计 固定资产投资 (万元)	年末固定 资产原值 (万元)	年末固定 资产净值 (万元)	定额流动资金 全年平均余额 (万元)	职工伤 亡人数 (人)
	1	2	3	4	5	6	7	8	9
陕西省合计	15411.25	5804.30	2479.20	11611.06	28536.00	26813.00	20638.00	5180.90	16
一、生产企业	15411.25	2504.30	2479.20	11611.06	28536.00	26813.00	20638.00	5180.90	16
(一)生产矿山	15343.65	5803.10	2479.20	11611.06	28536.00	26813.00	26638.00	5067.20	15
直属矿山	4356.60	1807.60	442.00	3576.53	11157.00	10302.00	7235.00	2868.80	8
潼关金矿	940.50	114.20	-450.00	1261.93	5153.00	4657.00	2699.00	1623.60	3
东桐峪金矿	1913.10	1037.40	440.00	1272.00	4081.00	3748.00	3146.00	899.10	3
安康金矿	1503.00	656.00	452.00	1042.60	1923.60	1897.00	1390.00	346.10	2
地方国营矿山	10987.05	3995.50	2037.20	7417.14	16565.00	15618.00	12690.00	2198.40	4
潼关县李家金矿	810.00	480.00	189.00	592.80	329.00	325.00	262.00	124.60	
潼关县小口金矿	1537.50	717.10	480.00	1039.90	503.00	579.00	475.00	185.70	
潼关县大猗峪金矿	393.50	189.50	123.00	226.20	131.00	131.00	116.00	35.00	
潼关县秦河金矿	784.45		0.00						
镇安县二台子金矿	350.00	180.00	129.00	219.20	369.00	372.00	297.00	47.00	
洛南县王排金矿	192.00	79.70	3.00	252.30	405.00	403.00	383.00	178.00	
洛南县陈耳金矿	1670.00	545.00	412.00	776.60	657.00	657.00	525.00	229.10	1

续表

单位名称	工业总产值 现价 (万元)	工业净产值 生产法 (万元)	本年利税 总额 (万元)	全部产品 总成本 (万元)	建国以来累计 固定资产投资 (万元)	年末固定 资产原值 (万元)	年末固定 资产净值 (万元)	定额流动资金 全年平均余额 (万元)	职工伤 亡人数 (人)
	1	2	3	4	5	6	7	8	9
洛南县寺耳金矿	600.00	384.00	171.00	289.70	1267.00	1267.00	1013.00	160.90	
汉阴县汉阴金矿	146.20	-81.40	-139.00	282.72	1012.00	997.00	688.00	60.50	1
石泉县池河金矿	3.00		0.00						
旬阳县旬河金矿	91.80	3.90	-42.00	106.70	422.00	517.00	379.00	22.30	
太白县太白金矿	2309.40	594.50	302.00	1993.12	7655.00	6724.00	6022.00	377.00	1
宁强县阳平关金矿	685.60	325.80	180.00	448.80	1831.00	1806.00	1445.00	257.60	
勉县李家沟金矿	332.00	147.00	64.00	263.00	343.00	138.00	110.00	48.00	
勉县汉江金矿	91.76	20.10	0.20	90.00	251.00	249.00	151.00	26.00	
略阳县东沟坝金矿	599.00	262.80	113.00	464.20	496.00	496.00	397.00	341.30	
略阳县郭镇金矿	226.40	87.60	20.00	205.00	660.00	655.00	332.00	70.80	1
宁强县大安金矿	200.50	59.90	32.00	166.90	234.00	302.00	95.00	34.60	
集体矿山			0.00	617.39	814.00	893.00	713.00		3
安康市五里金矿			0.00	282.16	317.00	397.00	317.00		
安康市恒口金矿			0.00	217.42	394.00	394.00	315.00		
宁强县八海金矿			0.00	117.81	103.00	102.00	81.00		3
(二)冶炼厂	67.60	1.20	0.00					113.70	1
洛南县冶炼厂	67.60	1.20	0.00					113.70	1

表 2-11

1992 年黄金企业概况一览表

金额单位:万元

单 位 名 称	汇编 企业 个数	工业总产值 现 价 (万元)	工业净产值 (万元)	本年利税 总 额 (万元)	全部产品 总成本 (万元)	建国以来 累计固定 资产投资 (万元)	定额流动 资金全年 平均余额 (万元)	职工伤亡 人 数 (人)
		1	2	3	4	5	6	7
陕西省合计	30	19492.30	8201.20	2661.80	14505.62	36432.00	5269.30	14
一、生产企业	30	19492.30	8201.20	2661.80	14505.62	36432.00	5269.30	14
(一)生产矿山	30	19492.30	8201.20	2661.80	14505.62	36432.00	5269.30	14
直属矿山	3	4434.20	2051.50	-204.60	4216.50	12057.00	2788.90	8
潼关金矿		882.24	529.90	-446.20	1308.50	5153.00	1113.70	1
东桐峪金矿		2014.33	1000.20	194.10	1449.70	4881.00	1195.70	3
安康金矿		1537.63	521.40	47.50	1458.30	2023.00	479.50	4
地方国营矿山	23	15058.10	6149.70	2538.00	9094.12	23561.00	2212.30	6
潼关县李家金矿		1199.57	447.70	288.60	562.40	414.00	84.00	
潼关县小口金矿		2061.09	1415.90	515.40	1420.30	1353.00	214.50	
潼关县大狽峪金矿		706.94	309.70	131.00	395.80	131.00	57.00	
华阴市蒲峪金矿		712.45	212.10	67.30	487.32	286.00	10.60	
洛南县王排金矿		340.83	145.30	-15.60	295.20	405.00	210.20	1
洛南县陈耳金矿		2084.33	1187.40	610.30	1121.70	1307.00	222.40	1
洛南县寺耳金矿		661.00	403.30	110.00	454.70	1267.00	165.40	
镇安县二台子金矿		381.30	197.20	131.20	247.10	439.00	46.80	
太白县太白金矿		3056.09	1185.30	602.90	2443.40	10850.00	440.40	2

续表

单位名称	汇编企业个数	工业总产值 现价 (万元)	工业净产值 (万元)	本年利税 总额 (万元)	全部产品 总成本 (万元)	建国以来 累计固定 资产投资 (万元)	定额流动 资金全年 平均余额 (万元)	职工伤亡 人数 (人)
		1	2	3	4	5	6	7
汉阴县汉阴金矿		74.73	-2.70	-67.20	153.90	1012.00	29.60	
旬阳县旬河金矿		8.25				422.00		
宁强县阳平关金矿		625.21	306.70	104.00	519.40	2001.00	314.00	
西乡县白龙塘金矿		3.02				40.00		
宁强县大安金矿		158.76	40.00	7.50	156.80	234.00	50.50	
略阳县东沟坝金矿		633.26	252.40	87.80	557.20	1296.00	298.20	
略阳县郭镇金矿		243.77	49.40	-35.20	278.90	660.00	68.70	2
勉县李家沟金矿		230.37				518.00		
勉县汉江金矿		69.74				251.00		
勉县沮水金矿		6.45						
潼关县秦河金矿		1268.71						
潼关县武汉基指金矿		532.23						
华县桃园金矿						245.00		
潼关县渭南地区金矿						430.00		
◆ 集体矿山	4			328.40	1195.00	814.00	268.10	
潼关县马口金矿				317.40	947.00		254.10	
安康市恒口金矿				11.00	248.00	394.00	14.00	
安康市五里金矿						317.00		
宁强县八海金矿						103.00		

表 2-12

1993 年黄金企业概况一览表

单 位 名 称	汇编 企业 个数	工业总产值 现 价 (万元)	工业净产值 (万元)	本年利税 总 额 (万元)	全部产品 总成本 (万元)	建国以来 累计固定 资产投资 (万元)	定额流动 资金全年 平均余额 (万元)	职工伤亡 人 数 (人)
		1	2	3	4	5	6	7
陕西省合计	27	34742.81	16957.92	9876.00				8
一. 生产企业	27	34742.81	16957.92	9876.00				8
(一)生产矿山	27	34742.81	16957.92	9876.00				8
直属矿山	3	6504.70	3427.08	1495.80				7
潼关金矿		1609.48	730.58	-2.60				3
东桐峪金矿		2934.42	1511.80	988.00				1
安康金矿		1960.80	1184.70	510.40				3
地方国营矿山	21	28238.11	13530.84	8380.20				1
潼关县李家金矿		2426.94	1489.90	1001.60				
潼关县小口金矿		4915.00	2279.76	1883.90				
潼关县大狽峪金矿		829.03	601.77	285.40				
华阴市蒲峪金矿		1457.48						
洛南县王排金矿		583.97	208.40	30.30				
洛南县陈耳金矿		2925.92	1426.00	861.80				
洛南县寺耳金矿		976.40	453.60	130.30				
镇安县二台子金矿		830.00		418.20				

续表

单位名称	汇编企业个数	工业总产值 现价 (万元)	工业净产值 (万元)	本年利税 总额 (万元)	全部产品 总成本 (万元)	建国以来 累计固定 资产投资 (万元)	定额流动 资金全年 平均余额 (万元)	职工伤亡 人数 (人)
		1	2	3	4	5	6	7
太白县太白金矿		7702.17	5764.50	3127.40				1
汉阴县汉阴金矿		214.60	65.30	37.00				
旬阳县旬河金矿		6.84						
宁强县阳平关金矿		952.42	820.00	500.30				
西乡县白龙塘金矿		36.09						
宁强县大安金矿		130.23	26.04	23.80				
略阳县东沟坝金矿		626.94	261.60	105.00				
略阳县郭镇金矿		260.70	133.97	-24.80				
勉县李家沟金矿		381.06						
勉县汉江金矿		36.94						
秦河金矿		2188.67						
总后基指金矿		456.71						
桃园金矿		300.00						
集体矿山	3							
潼关县马口金矿								
安康县恒口金矿								
宁强县八海金矿								

表 2-13

1994 年黄金企业概况一览表

单 位 名 称	汇编 企业 个数	工业总产 值(现价) (万元)	工业增 加值 (万元)	产品成 本费用 总额 (万元)	本年利 税总额 (万元)	资 产(万元)				负债及所有者权益(万元)			
						总 计	其中:			总 计	其中:		
							流动资产 合计	固定资产 合计	无形递延 资产合计		流动负债 合计	长期负债 合计	所有者 权益合计
1	2	3	4	5	6	7	8	9	10	11	12		
陕西省合计	28	52823	23365	34352	10139	74407	25949	40768	510	74407	23230	33004	18173
一. 生产企业	28	52823	23365	34352	10139	74407	25949	40768	510	74407	23230	33004	18173
(一) 生产矿山	28	52823	23365	34352	10139	74407	25949	40768	510	74407	23230	33004	18173
国有经济	27	52407	23234	34000	10102	73730	25834	40206	510	73730	23033	32706	17991
其中中央企业	3	12550	6038	9318	2921	19264	8037	10997	230	19264	6271	4727	8266
潼关金矿		2065	729	2308	-212	5224	2295	2875	54	5224	2690	925	1609
东桐峪金矿		7016	3851	4644	2021	9767	4442	5149	176	9767	2576	2846	4345
安康金矿		3469	1458	2366	1112	4273	1300	2973		4273	1005	956	2312
其中地方企业	24	39857	17196	24682	7181	54466	17797	29209	280	54466	16762	27979	9725
潼关县李家金矿		3073	2268	2748	1134	4483	2558	1817		4483	2571	1555	357
潼关县小口金矿		6467	3217	4191	3127	4573	1185	3169		4573	2256	862	1455
潼关县大猗峪金矿		1126	845	391	47	562	45	517		562	57	354	151
华阴市蒲峪金矿		1172	763	953	-174	1423	444	979		1423	749	641	33
洛南县王排金矿		1018	297	644	4	1529	559	748		1529	903	625	1
洛南县陈耳金矿		4008	1743	2565	932	5030	3830	1191		5030	2130	1308	1592
洛南县寺耳金矿		1612	629	976	165	2616	1090	1510	16	2616	925	1538	153
镇安县二台子金矿		1063	725	541	510	1516	544	972		1516	407	998	111

续表

单位名称	汇编企业个数	工业总产值(现价)(万元)	工业增加值(万元)	产品成本费用总额(万元)	本年年利税总额(万元)	资 产(万元)				负债及所有者权益(万元)			
						总 计	其中:			总 计	其中:		
							流动资产合计	固定资产合计	无形递延资产合计		流动负债合计	长期负债合计	所有者权益合计
1	2	3	4	5	6	7	8	9	10	11	12		
太白县太白金矿		9053	2941	6960	1013	19349	2756	11345	140	19349	2896	11603	4850
汉阴县汉阴金矿		776	685	330	36	458	122	319	15	458	374	437	
宁强县阳平关金矿		1357	846	1306	3	2615	861	1728	26	2615	507	1565	543
西乡县白龙塘金矿		48											
宁强县大安金矿		26		78	-26	197	24	87		197	101	88	8
略阳县东沟坝金矿		1088	804	962	111	1247	973	257		1247	760	104	383
略阳县郭镇金矿		656	416	431	82	473	103	309		473	211	169	93
勉县李家沟金矿		386											
潼关县秦河金矿		3298											
潼关县总后基指金矿		740											
潼关县渭南地区金矿		682				2796	1865	939		2796	238	2558	
华县桃园金矿		141	70	187	-41	606	152	247	6	606	335	275	
商州市金矿		605	139	53	102	1396	131	129		1396	258	1063	75
临潼县临潼金矿		495	321	460	27	1112	146	932	18	1112	249	863	
周至县马鞍桥金矿		665	322	566	53	1471	158	1269	43	1471	443	994	34
蓝田县湘子岔金矿		302	175	340	76	1014	251	745	16	1014	392	379	243
集体经济	1	416	131	352	37	677	115	562		677	197	298	182
安康市恒口金矿		416	131	352	37	677	115	562		677	197	298	182

表 2-14

1995 年黄金企业概况一览表

单 位 名 称	汇编 企业 个数	工业总产 值(现价) (万元)	工业增 加值 (万元)	产品成 本费用 总 额 (万元)	本年利 税总额 (万元)	资 产(万元)				负债及所有者权益(万元)			
						总 计	其中:			总 计	其中:		
							流动资产 合 计	固定资产 合 计	无形递延 资产合计		流 动 负 债 合 计	长 期 负 债 合 计	所 有 者 权 益 合 计
1	2	3	4	5	6	7	8	9	10	11	12		
陕西省合计	24	55758	25464	45113	9521	94456	28861	54501	11085	94456	33182	34836	26768
一·生产企业	24	55758	25464	45113	9521	94456	28861	54501	11085	94456	33182	34836	26768
(一)生产矿山	24	55758	25464	45113	9521	94456	28861	54501	11085	94456	33182	34836	26768
国有经济	23	55442	25242	44773	9561	93787	28482	54221	11084	93787	32955	34549	26613
其中中央企业	3	14048	7816	11837	2481	23562	7867	12730	2965	23562	9996	4145	9421
潼关金矿		1232	-235	1973	-503	5469	2611	2743	115	5469	3708	925	836
东桐峪金矿		9546	6970	6980	2594	12901	4122	7617	1162	12901	4412	2348	6141
安康金矿		3270	108↑	2884	390	5192	1134	2370	1688	5192	1876	872	2444
其中地方企业	20	41394	17426	32936	7080	70225	20615	41491	8119	70225	22959	30404	17192
潼关县李家金矿		3150	1515	2920	603	5340	1152	4163	25	5340	2714	1305	1321
潼关县小口金矿		6204	2968	4284	1916	5474	1909	3342	223	5474	2942	686	1846
潼关县大峪金矿		1561	724	1297	267	1163	400	540	223	1163	500	320	343
华阴市蒲峪金矿		866	374	858	-68	1521	490	1030	1	1521	501	1197	-177
洛南县王排金矿		774	246	673	11	1978	713	1071	194	1978	1272	695	11
洛南县陈耳金矿		5843	2141	4213	1407	5993	3272	1802	919	5993	1360	1688	2945
洛南县寺耳金矿		2129	794	1353	242	2732	1201	1531	0	2732	815	1523	394
镇安县二台子金矿		1645	1029	765	611	2741	1717	1021	3	2741	791	550	1400

续表

单位名称	汇编企业个数	工业总产值(现价)(万元)	工业增加值(万元)	产品成本费用总额(万元)	本年年利税总额(万元)	资 产(万元)				负债及所有者权益(万元)			
						总 计	其中:			总 计	其中:		
							流动资产合计	固定资产合计	无形递延资产合计		流动负债合计	长期负债合计	所有者权益合计
		1	2	3	4	5	6	7	8	9	10	11	12
太白县太白金矿		9386	3715	8135	549	23495	2879	14442	6174	23495	5703	12855	4937
汉阴县汉阴金矿		543	138	480	-55	451	170	268	13	451	405	211	165
宁强县阳平关金矿		888	368	1064	-88	2747	1083	1577	87	2747	673	1568	506
略阳县东沟坝金矿		1504	731	1325	331	1841	1517	304	20	1841	1054	118	669
略阳县郭镇金矿		389	176	362	8	609	289	308	12	609	261	154	194
略阳县铔厂沟金矿		302	27	0	0	0	0	0	0	0	0	0	0
勉县李家沟金矿		469	83	386	83	988	185	803	0	988	2	590	396
潼关县渭南地区金矿		480	67	518	-8	4455	773	3681	1	4455	1246	3166	43
镇安县镇安金矿		3378	1744	2434	1252	2828	601	2213	14	2828	936	714	1178
临潼县临潼金矿		331	87	480	-104	1112	154	908	50	1112	320	898	-106
周至县马鞍桥金矿		1245	436	1075	103	3624	1747	1733	144	3624	999	1750	875
蓝田县湘子岔金矿		316	63	314	20	1133	363	754	16	1133	465	416	252
集体经济	1	316	222	340	-40	669	379	289	1	669	227	287	155
安康县恒口金矿		316	222	340	-40	669	379	289	1	669	227	287	155

表 2-15

1996 年黄金企业概况一览表

单 位 名 称	汇编 企业 个数	工业总产 值(现价) (万元)	工业增 加值 (万元)	产品成 本费用 总 额 (万元)	本年利 税总额 (万元)	资 产(万元)				负债及所有者权益(万元)			
						总 计	其中:			总 计	其中:		
							流动资 产合 计	固定资 产合 计	无形递延 资产合 计		流 动负 债合 计	长 期负 债合 计	所 有 者 权 益合 计
1	2	3	4	5	6	7	8	9	10	11	12		
陕西省合计	36	69846	25624	51891	7859	125299	33084	77551	1513	125299	46278	45285	33866
一. 生产企业	36	69846	25624	51891	7859	125299	33084	77551	1513	125299	46278	45285	33866
(一)生产矿山	36	69846	25624	51891	7859	125299	33084	77551	1513	125299	46278	45285	33866
国有经济	35	69688	25526	51672	7926	124199	32561	76998	1489	124199	45908	44997	33424
其中中央企业	3	14314	5336	12040	2665	24659	7416	13597	51	24659	9301	4251	11107
潼关金矿		878		1666		5267	2410	2466	51	5267	3771	1075	421
东桐峪金矿		9719	4691	7121	2591	14145	3850	9089		14145	3993	2303	7849
安康金矿		3717	1334	3253	475	5247	1156	2042		5247	1537	873	2837
其中地方企业	32	55374	20190	39632	5261	99540	25145	63401	1438	99540	36607	40746	22317
潼关县李家金矿		1844	768	1837	105	5103	480	4491	107	5103	3227	230	1646
潼关县小口金矿		5455	2345	4312	1174	5850	2208	3430		5850	2637	755	2458
潼关县大猗峪金矿		703	337	786		1052	197	685	5	1052	801	320	
潼关县玉石峪金矿		744											
潼关县秦河金矿		1832											
潼关县总后基指金矿		723	611	621	102	706	468	238		706	303		403
潼关县马口金矿		783											
潼关县渭南地区金矿		390	37	826		4438	192	3599		4438	2144	2814	
华阴市蒲峪金矿		1260											
洛南县王排金矿		1030	260	539	18	2543	712	1628	165	2543	1650	870	23
洛南县陈耳金矿		6652	3500	4124	1632	7276	4645	1919		7276	1057	2223	3996
洛南县寺耳金矿		3226	1045	1866	310	3875	1739	2120	16	3875	1443	1840	592
镇安县二台子金矿		1548	842	1011	538	3071	908	1165		3071	906	550	1615
镇安县镇安金矿		3415	1756	3055	1306	3941	972	2966	3	3941	1068	494	2379

续表

单位名称	汇编企业个数	工业总产值(现价)(万元)	工业增加值(万元)	产品成本费用总额(万元)	本年利税总额(万元)	资产(万元)				负债及所有者权益(万元)			
						总计	其中:			总计	其中:		
							流动资产合计	固定资产合计	无形递延资产合计		流动负债合计	长期负债合计	所有者权益合计
1	2	3	4	5	6	7	8	9	10	11	12		
商州市金矿		141	78	261		2030	164	1854	5	2030	1015	1252	
太白县太白金矿		11553	4247	11053	519	26817	3674	17150		26817	8015	13574	5228
太白县新星金矿		598	546	294		4744	1944	2321	478	4744	808	3120	816
汉阴县汉阴金矿		312	152	170	11	451	126	267	58	451	189	211	51
汉阴县黄龙金矿		1746											
宁强县阳平关金矿		314		867		2548	806	1555	16	2548	1008	1620	
西宁县白龙塘金矿		31											
略阳县铔厂沟金矿		345											
略阳县东沟坝金矿		3579	1352	3012	695	11305	3129	8152	3	11305	4698	5538	1069
略阳县横现河金矿		871	279	639	221	1324	200	1031	93	1324	457	525	342
勉县李家沟金矿		689	275	546	180	802	194	608		802	143	130	659
临潼县临潼金矿		82											
周至县马鞍桥金矿		1328	465	1152	57	4851	444	3723	118	4851	1139	2645	1067
蓝田县湘子岔金矿		256	96	327	6	1232	435	781	16	1232	527	450	255
凤县金矿		1498	564	1077	176	4219	1278	2586	355	4219	2527	1100	592
凤县八卦庙金矿		1027											
凤县三台山金矿		871	348	742	14	775	93	682		775	751	10	14
凤县小峪河金矿		528	362	515	13	587	137	450		587	94	475	18
集体经济	1	158	98	219		1100	523	553	24	1100	370	288	442
安康市恒口金矿		158	98	219		1100	523	553	24	1100	370	288	442

表 2-16

1997 年黄金企业概况一览表

单 位 名 称	汇编 企业 个数	工业总产 值(现价) (万元)	工业增 加值 (万元)	产品成 本费用 总 额 (万元)	本年利 税总额 (万元)	资 产(万元)				负债及所有者权益(万元)			
						总 计	其中:			总 计	其中:		
							流动资 产合 计	固定资 产合 计	无形递延 资产合 计		流动负 债合 计	长期负 债合 计	所有 者 权 益 合 计
1	2	3	4	5	6	7	8	9	10	11	12		
陕西省合计	32	75351	37225	63699	6892	138438	39224	90100	9112	138438	56834	53551	28050
一. 生产企业	32	75351	37225	63699	6892	138438	39224	90100	9112	138438	56834	53551	28050
(一)生产矿山	32	75351	37225	63699	6892	138438	39224	90100	9112	138438	56834	53551	28050
国有经济	32	75351	37225	63699	6892	138438	39224	90100	9112	138438	56834	53551	28050
其中中央企业	3	13969	6911	11667	1974	25967	7230	14665	4072	25967	11523	4712	9732
潼关金矿		1906	877	1954	-259	5420	2478	2432	510	5420	3936	1075	409
东桐峪金矿		9219	4880	6998	2030	15447	3372	10470	1605	15447	6207	2704	6536
安康金矿		2844	1154	2715	203	5100	1380	1763	1957	5100	1380	933	2787
其中地方企业	29	61382	30314	52032	4918	112471	31994	75435	5040	112471	45311	48839	18318
潼关县李家金矿		4436	2771	3828	609	4611	842	3764	5	4611	3625	230	756
潼关县小口金矿		3860	2849	4084	-494	5537	1773	3548	216	5537	3379	715	1443
潼关县大猢猻金矿		1523	892	1173	350	1088	183	715	190	1088	864	320	-96
潼关县玉石峪金矿		1329	744	1160	6	1916	212	1704		1916	1376		540
潼关县秦河金矿		1982	997	1723	261	554	145	374	35	554	145		409
洛南县王排金矿		1422	947	882	9	3028	921	1908	199	3028	2015	978	34
洛南县陈耳金矿		6826	3542	5592	1618	9513	5719	2832	962	9513	1314	3139	5060
洛南县寺耳金矿		3491	1007	2159	425	4128	1896	2232		4128	1439	1935	754
镇安县二台子金矿		1309	672	518	342	3172	847	1138	1187	3172	902	550	1720
太白县太白金矿		10634	4434	9864	157	23037	4216	18810	11	23037	6811	16886	-660
汉阴县汉阴金矿		813	495	406	63	326	230	96		326	212		114

续表

单位名称	汇编企业个数	工业总产值(现价) (万元)	工业增加值 (万元)	产品成本费用总额 (万元)	本年年利 税总额 (万元)	资 产(万元)				负债及所有者权益(万元)			
						总 计	其中:			总 计	其中:		
							流动资产 合计	固定资产 合计	无形递延 资产合计		流动负债 合计	长期负债 合计	所有者 权益合计
1	2	3	4	5	6	7	8	9	10	11	12		
汉阴县黄龙金矿		2107	1281	1348	398	2423	1160	1191	73	2423	293	600	1530
宁强县阳平关金矿		216	138	654	-427	2368	618	1723	27	2368	1304	1108	-44
潼关县总后基指金矿		1176	394	944	149	990	665	188	137	990	160	311	519
潼关县马口金矿		193	59	199	-107	1139	301	386	452	1139	140		998
略阳县东沟坝金矿		5657	4142	3487	936	12930	5262	7668		12930	5775	5554	1601
略阳县横现河金矿		790	378	679	111	1551	226	1281	44	1551	902	79	570
潼关县渭南市金矿		1243	245	1751	-357	4496	954	3541		4496	2735	2556	-795
华阴市蒲峪金矿		565	48	617	-114	1462	521	941		1462	712	1197	-447
镇安县镇安金矿		3353	2018	2349	1034	3051	925	2071	55	3051	783	439	1828
商州市金矿		99											
太白县新星金矿		1067		1687	-619	4360	384	3442	533	4360	1378	2760	222
周至县马鞍桥金矿		1443	361	1216	333	5753	718	4923	112	5753	2063	2645	1045
凤县四方金矿		3003	1513	2900	219	7755	1616	5681	457	7755	4433	2100	1222
凤县三台山金矿		1088	577	947	127	771	144	622	5	771	559	216	-4
凤县小峪河金矿		524	231	523	3	595	140	455		595	158	420	18
渭南市华山金矿		829	178	809	2	3898	1012	2886		3898	1143	2717	38
华县桃园金矿		142	54	177	-8	534	182	111	241	534	119	295	120
柞水县马耳峡金矿		262		356	-106	1485	182	1204	99	1485	572	1089	-176

表 2-17

1998 年黄金企业概况一览表

单 位 名 称	汇编 企业 个数	工业总产 值(现价) (万元)	工业增 加值 (万元)	产品成 本费用 总 额 (万元)	本年利 税总额 (万元)	资 产(万元)				负 债 及 所 有 者 权 益(万元)			
						总 计	其中:			总 计	其中:		
							流动资 产合 计	固定资 产合 计	无形递延 资产合 计		流 动 负 债 合 计	长 期 负 债 合 计	所 有 者 权 益 合 计
1	2	3	4	5	6	7	8	9	10	11	12		
陕西省合计	29	71087	25987	62843	3842	149225	42919	90767	2237	149225	58773	54528	35925
一. 生产企业	29	71087	25987	62843	3842	149225	42919	90767	2237	149225	58773	54528	35925
(一) 生产矿山	29	71087	25987	62843	3842	149225	42919	90767	2237	149225	58773	54528	35925
国有经济	29	71087	25987	62843	3842	149225	42919	90767	2237	149225	58773	54528	35925
其中中央企业	3	13587	4743	11646	1203	28894	9382	15311	56	28894	10173	4262	14459
潼关金矿		1782	42	1505		4862	2127	2684	51	4862	3462	1392	8
东桐峪金矿		9621	4040	7912	1424	18126	5374	11110	5	18126	5233	1876	11017
安康金矿		2184	661	2229	19	5906	1881	1517		5906	1478	994	3434
其中地方企业	26	57500	21244	51197	2639	120331	33537	75456	2181	120331	48600	50266	21466
潼关县李家金矿		5276	2298	4384	772	4209	1026	3178		4209	2614	1075	520
潼关县小口金矿		3897	2561	4066	35	5816	1758	3842		5816	4364	646	806
潼关县大猛峪金矿		1061	253	1058	2	1185	310	671		1185	1085	320	
潼关县玉石峪金矿		1254	366	860	150	1871	223	1648		1871	1451		420
潼关县总后基指金矿		890	182	789	101	1451	1108	142		1451	186	904	361
潼关县马口金矿		138	50	240		1222	318	646		1222	205		1017
潼关县渭南市金矿		1139	237	1381		5131	1476	3655		5131	3569	2656	
渭南市华山金矿		1107	973	1018	5	3680	924	2739		3680	927	2717	36

续表

单位名称	汇编企业个数	工业总产值(现价) (万元)	工业增加值 (万元)	产品成本费用总额 (万元)	本年年利 税总额 (万元)	资 产(万元)				负债及所有者权益(万元)			
						总 计	其中:			总 计	其中:		
							流动资产 合计	固定资 产合计	无形递延 资产合计		流动负 债合计	长期负 债合计	所 有 者 权益合计
1	2	3	4	5	6	7	8	9	10	11	12		
华县桃园金矿		166	94	166		285	150	105	30	285	136	275	
洛南县王排金矿		1109	899	652	52	1080	457	127	96	1080	838	164	78
洛南县陈耳金矿		8051	3180	4986	1730	10401	5767	3411		10401	1546	3031	5824
洛南县寺耳金矿		3125	968	2245	227	3789	1472	2001	315	3789	2584	1091	115
镇安县二台子金矿		1354	868	953	409	3342	948	1024		3342	1463		1879
镇安县镇安金矿		1401	429	1639		2705	736	1902		2705	671	500	1534
商州市金矿		38	16	522		2148	76	2072		2148	1268	1888	
太白县太白金矿		8584	2006	8526	21	32019	6579	20228	38	32019	7657	19519	4843
太白县新星金矿		1367		2136		4395	288	3889	217	4395	1864	3069	
汉阴县汉阴金矿		445	209	289		445	200	245		445	84		361
汉阴县黄龙金矿		2256	1381	1953	320	1829	754	1012	63	1829	257	500	1072
略阳县东沟坝金矿		4633	1473	3447	402	12986	5569	7397		12986	5655	5569	1762
略阳县横现河金矿		408	205	397	11	2119	264	1436	419	2119	1064	545	510
周至县马鞍桥金矿		2552	400	2582	3	5898	723	5099	76	5898	2181	2645	1072
蓝田县湘子岔金矿		202	45	163	5	1414	479	919	16	1414	542	612	260
凤县四方金矿		5494	1675	5362	253	9663	1599	7158	906	9663	5794	2005	1864
凤县三台山金矿		1043	609	875	172	744	226	513	5	744	485	160	99
凤县小峪河金矿		510	184	508	2	504	107	397		504	110	375	19

第二章 生产技术

第一节 采 矿

一、古代采金

(一)砂金开采

砂金是原生矿床遭到了自然侵蚀破坏后,在水力搬运过程中岩石相互撞击、摩擦,从而使岩石中金颗粒被解离出来,最后在有利的河床中沉积下来形成的。在陕西西起略阳、东到白河的陕南各地均有砂金分布,尤以汉江、嘉陵江及其支流最为集中。

安康砂金采淘历史始于春秋战国,人们在汉水及其支流中,用简陋的木床、竹篓等原始的方法采集黄金,在汉水两岸留下了众多遗址。恒河北岸古淘金场,鲤鱼山下金头岭秦汉淘金场,石泉前池汉代淘金场,以及众多的金洞遗址,都是历史上采金鼎盛的标志。

人类见到第一块黄金多半是暴露在地面上的。随后,人们逐渐懂得了从挖出的含金砾石中一块一块地去挑选。继而又用淘洗的方法代替了简单的挑选,从而出现了砂金开采工艺。《中国矿业纪要》中说,民间开采砂金,庶民们多以一家或几户为主,借助农闲或灾荒之年,从事淘采砂金,工具甚为简陋,方法十分简单,但多种多样。有在河床(或河漫滩)中淘取含金砾砂,投入竹编金篓(状如半圆簸箕)中,再冲水,冲去轻物和砂砾,留下金沙与重物;亦有移去浮覆土,挖之金矿,将金矿运至金床上的竹篓内,冲水致使金沙与重物留于金床上,然后将金沙与重物置于金盆中(金盆为木制,中间凹入,呈长方形漏斗状),在水面中摇振,摆去轻物,余下少量黑砂与金沙,倾入磁盘内,加入水银,使金与水银化合成白色合金。

民国 29 年(1940)《西北工合半月刊》第 11 期 3 卷刊登的《安康淘金工作之动向》对采淘砂金作了更具体的描述:“砂金是这样淘出来的,淘金工作毕竟是一桩很苦的事,在年岁丰收之际,很少有人从事这种工作,自 17 年(1928)秋

季与 28 年(1939)春季,遭过天旱,造成严重灾荒,加之金价由 180 元一两高涨至 416 元一两,从事淘金的人,便日益增加起来了。”

“淘金工艺也很简单,须(需)金床一个,铁锨与锄头数把,竹兜十余个,水车一架,金盆一个。至于淘金的方法也很简单,如开大的窝子比较费时费人,须(需)挖去很深的覆土,如挖沙洲一土法叫刮河浪子,当天即可得到沙金。”其方法是“先将覆土推开抬去,见到金沙层即运到金床上的竹兜里,右手提水冲沙,左手握(摇)之,重的黑沙与金粒,均盛于金床上之横格中,候盛满后,再用水洗下盛金盆内,淘去粗黑沙,即可见金”。

《安康淘金工作之动向》还对“淘金利益”作了估量,“以安康区十县境内从事淘金工作的人,不下五万之家,我们才组织起来一千余人,实属有限的很,就是安康县还有一大部份(分)的工人未组织起来。在我们 29 年度的打算,是想发动两万人来从事采淘,也不过 300 个合作社,……现在的 43 社,因为有的开工不久,尚未作精确统计,每月 90 两的沙金是不成问题的,假如这 300 个社组织起来,有两万人工作,按每人每天最低限度的所得二厘计算,每天可产 40 两沙金,每月为 1200 两。一年以两月为休闲时计,便是 12000 两,……,便是 420 万元。”

古代采淘砂金有以下几种采矿方法:

取沙直淘:即在山涧小溪的洄水弯处,河道内浮沙含金尚佳,尚未到河底基岩,用锄头或木铤将泥沙取出,盛于木制金盆内,在水面上左右摇之,让浮土和轻物游去,留下重沙与金粒,再用人工挑选即可得金。

平硐掘进:一般在河流上游,因河床下跌,两岸古河床悬空,则挖一圆洞,用砖石砌成洞门,向里挖沙运至水边淘洗。这类平硐掘进一般较短,还须边挖边支护。

露天开采:露天开采先挖矿坑,坑的尖端为褶钵形,自尖端陆续顺向下掘,愈宽愈深,依次而至沙层两岸,自地表下掘成梯形至底,剥离层由人力用锨送到地表,另外顺两岸掘凿一斜道,含金沙用筐盛装人工抬到地表再行淘洗。露天开采的技术关键是唧水,在坑内涌水量不大时,人工唧水能满足需要,若涌水较多时则用人力绞车或杠杆绳端系水斗唧水。

直井开采:井筒直径约 1 米,井下采掘用房柱法,地下掘平洞,因土层疏松,顶盘不耐久,井下平洞掘凿长度一般 20 米以内,否则容易塌陷。井上出沙唧水,一般用辘轳。通常是同时掘凿两井,一井排水,一井出沙。

(二)岩金开采

陕西岩金开采,虽迟于砂金,但据对秦岭一带的古采洞考查和史料记载,岩金开采历史最迟应在先秦时期。而有文字记载则始于唐代。

古时采岩金,先要找到金线(即含金矿脉),用凿下的线头试淘鉴定有金后,才行开采。多是沿露头富矿脉下掘小斜井、小竖井,边掘进边采矿,浅井及巷道断面皆无定数,富则大些,贫则以能过人为限。古时开采由于受提升、通风、排水等条件的限制,矿洞宽、高、长度的规模均较小。从古采洞遗迹看出,古时采金,首先掘凿的是矿脉露头及松软的矿体,多为氧化矿石。当遇到比较硬的岩石时,则先用炭火烧,然后泼洒冷水,利用热胀冷缩的原理使岩石碎裂,再用木制或铁制工具撬凿。从潼关县西潼峪、麻峪、太峪、东桐峪等地发现的宋、明采矿遗址(矿洞)看,洞穴多沿矿脉走向延伸,且开凿在品位高处。从残留下来的钻、锤、小锹、石臼、石杵、石磨、木制板槽、坩埚等工具来看,在科学技术不发达、工艺落后的条件下,古人用这些原始工具将原矿石从山中采出来,实属不易。其方法是:用麻秆或木材,在掌子面上点烧,将掌子面烤热到一定温度,然后往上浇冷水,使岩石现出许多裂纹。然后用钻子、锤子等工具,将矿石撬下打碎,运到洞外,用臼、磨将矿石粉碎成末,再把石末摊放在一宽而稍倾斜的木板上,一边洒水,一边拌和,使含土部分沿着斜板被水冲走,直到板上只剩下小金粒为止。有的将金粒放入多细孔的粘土器皿里,按比例放一些铅块、盐、锡和大麦糠,而后封闭放在炉中,不间断地烧上几昼夜,打开即可得到纯金。也有将金末置于坩埚内,以打碎的木炭为燃料,用风箱通风供氧,较短时间内就能提炼出金块。

以上方法,仅是后人根据古采洞遗址的残存现象分析而认定的,历史早期岩金开采方法,尚未见文字记载。

二、岩金开采技术

陕西是中国六个主要金矿成矿区域之一,不仅贮量大,而且资源种类繁多,几乎囊括了国内现已发现的所有矿床类型。有砂金、岩金、伴生金,其中,以岩金最为复杂,有石英脉型、蚀变岩型、浸染型、角砾岩型等。这些不同类型的金矿矿体,注定了陕西黄金生产的多样化。

陕西岩金矿山的开采,以地下开采为主,这主要是根据地形、埋藏深度、储量、生产规模以及设备水平等因素,通过技术、经济比较而决定的。岩金地下开采技术水平相差很大,有机械化程度较高的,也有一般机械装备的矿山。陕西的黄金矿山,具有地质条件多变、开采工艺较复杂、生产环节较多、工作环境艰

苦等特点,无论哪一环节没有组织好,都会使矿山生产处于被动局面,造成资源浪费,黄金产量下降,经济效益降低。因此,只有组织好采掘作业,才能保证矿山的正常生产。

(一)井下巷道

陕西岩金矿床形态复杂,品位变化大,多为三、四级勘探类型。矿床的赋存又极具特征:小规模矿体多,全省黄金矿山生产规模在100吨/日及其以下的矿山,约占全省生产矿山的40%,这类矿山的矿床规模较小,矿石品位较低,多数在3~5克/吨之间。矿体产状复杂,多呈薄脉状或透镜状,矿体分散、分枝复合、膨胀收缩、尖灭再现的现象较为普遍。除太白、四方和在建的煎茶岭等三个金矿外,其余全为薄矿体或极薄矿体,矿脉产状及倾角变化较大。矿石中金的赋存状态、嵌布粒度、伴生元素、有害杂质等在不同的矿床中表现不一;品位分布极不均匀,沿金矿体的倾向和走向品位变化幅度较大,但从总的趋势看,一般为薄矿体,即平均厚度不超过3米的矿体,品位都比较高(10克/吨以上),而厚大矿体,即平均厚度超过8米的矿体,品位都比较低(3克/吨以下);矿体和围岩的稳固性较差,尤其是蚀变岩型金矿床,因受断裂构造控制,矿体和围岩破碎,给采矿作业带来很大困难。

鉴于陕西岩金矿床的这些特征,决定了岩金矿山的开采特点必须是:绝大多数岩金矿床为地下开采,矿山多为井、巷联合开拓,采矿方法多样和采准切割工程量较大。

开采方式,就陕西而言,岩金的开采除太白金矿有部分矿山采用露天开采外,其余矿床均采用地下开采方式。地下开采,首先要掘进一系列的井巷工程,使其达到矿体部位,尔后再根据矿床赋存条件,决定其方法采出矿石。整个开采过程可以概括为:开拓、采矿准备、回采和出矿(采下的矿石运出坑口贮存于贮矿仓内)等环节。最后用不同的运输方式运到选矿厂进行选别。

井下巷道是为了有效地采出矿石,所必须开凿的各种巷道。陕西各岩金矿山,均按其各自矿床赋存条件和空间的相对位置,设计的巷道有以下几种:

平硐(或平窿):是一种直接通达地表出口的水平巷道。平硐还兼运矿、行人、排水、通风等多种用途。

竖井(垂直巷道):它是垂直开凿的井筒,直通地面的叫明竖井,不直通达地面的叫暗竖井或叫盲井。

斜井(倾斜巷道):是按一定倾斜角度(一般不超过 45°)开凿的倾斜巷道。

天井:连接两个中段之间的垂直或倾斜井筒。

地井：在坑内自上而下掘凿的井筒。

按其功能可分为：

开拓巷道：用以开拓矿体，形成运输系统，以便行人、排水、通风、运输之用。

采准巷道：按不同采矿方法的需要，为形成一个矿块及其他需要所进行的井巷工程，由平巷、天井、上山、下山等巷道组成。

切割巷道：是为切割矿体并为凿岩创造作业空间，以及为落矿准备补偿空间所采用的一种巷道。

探矿巷道：为探矿而开凿的的巷道。

通风巷道：为通风而开凿的巷道。

(二)开拓方法

依据岩金矿床的赋存条件，陕西各矿山主要采用平硐开拓，少数矿山用斜井开拓。

平硐开拓：这种开拓方法在岩金矿山中普遍应用，配合以别的开拓方法，就形成了一个完整的开拓系统。它是由地表水平掘进，直接通到矿体部位。此方法适应于埋藏在山坡地带的矿体。一般都开在矿体的下盘(见图 2—1)。平硐掘进要留有 3%~7% 的坡度向硐口倾斜，以利于排水和重车向外运行。硐口尽可能选在矿床下部，服务的矿量要多些。

斜井开拓：矿体倾斜或缓倾斜时，适应斜井开拓。一般采用脉外斜井，不多采用脉内斜井(图 2—2)。陕西岩金矿山，除略阳县东沟坝、王排葫芦沟矿区等几个少数金矿因地形所限，而采用斜井开拓外绝大多数都采用平硐、溜井开拓，有的还开有上山作为行人运料的辅助巷道。

陕西岩金矿山，大多都集中在秦岭南北，由于开采时间相对较短，开采时间最长的潼关金矿，也只有 20 余年，开采深度也相对较浅，多在 200~500 米浸蚀面以上开采。所以，大多数矿山采用平硐—溜井开拓。

三、岩金采矿方法

根据矿山大小、矿体赋存条件、围岩性质的不同，采用的采矿方法也不一样，归纳起来，陕西岩金的采矿方法大体有以下几种。

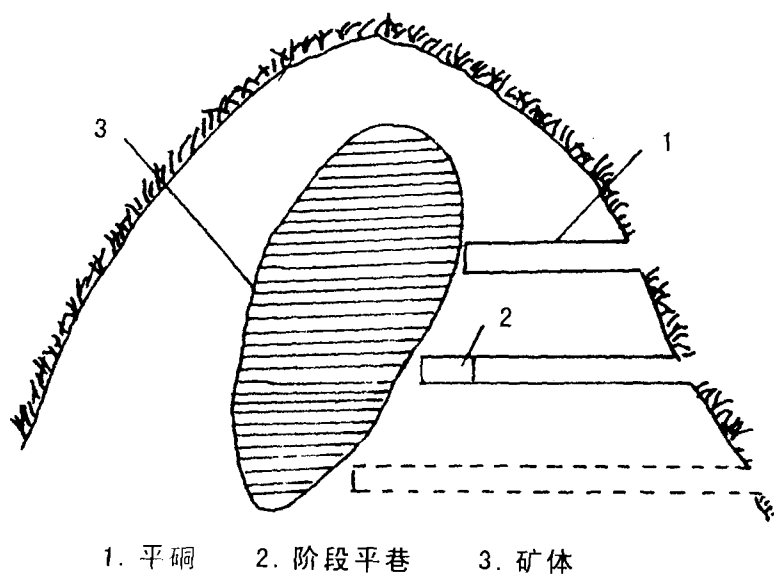


图 2—1 平硐开拓方法示意图

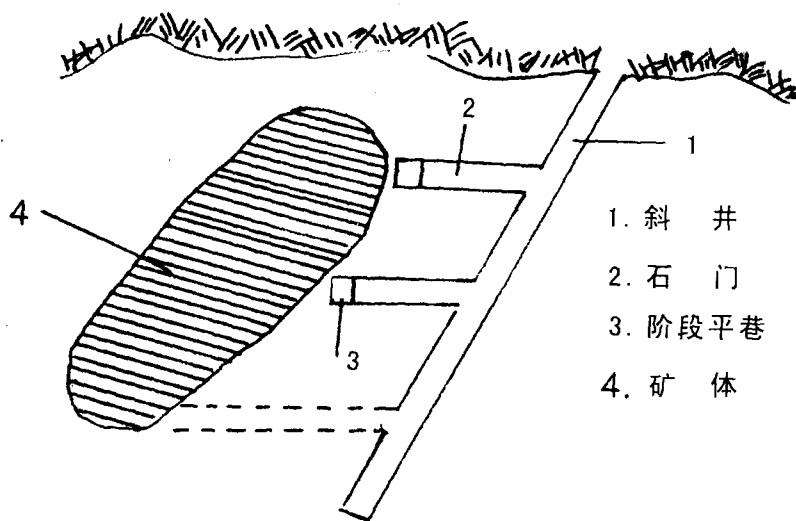


图 2—2 斜井开拓方法示意图

(一)全面采矿法

全面采矿法,用于矿体倾斜较缓,厚度不大于 2.5 米,顶板稳固及中等稳

固的矿体。矿块构成要素：长 50 米，沿倾向宽 50 米，顶、底柱各 3 米。采准工程有：下部运输平巷、边界上山、放矿漏斗、拉底巷道、电耙硐室等。回采从边界上山开始，以切割巷道为自由面，浅孔崩矿，电耙出矿。

根据顶板稳固程度留不规则矿柱或锚杆护顶，有时用木材临时维护顶板。此方法的优点是可以把贫矿或废石作为矿柱，还可以在出矿过程中手选废石并把它留到采空区，以降低贫化率(全面采矿法见图 2—3)。

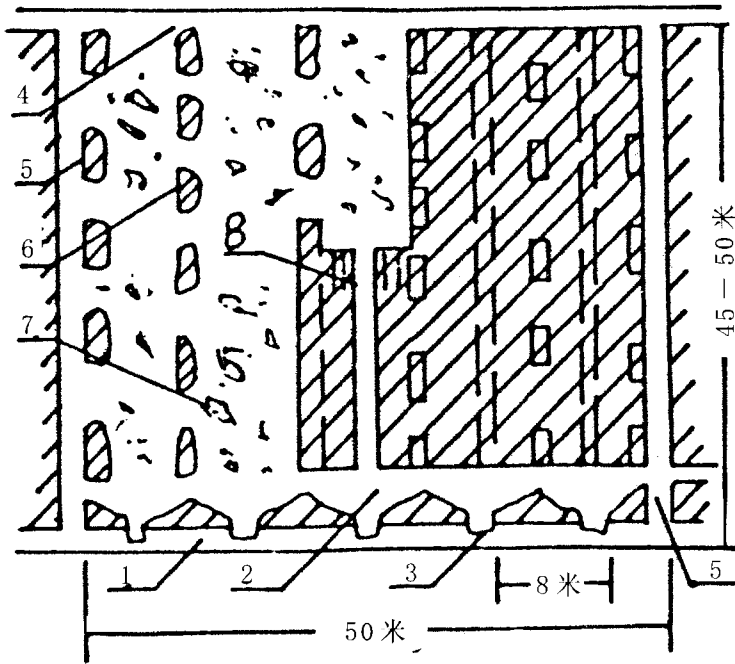


图 2—3 工作面临时支护沿走向分条推进全面采矿法

(图示：1. 运输平巷 2. 切割巷道 3. 漏斗 4. 回风平巷 5. 上山 6. 场内矿柱 7. 临时支护 8. 手选废石)

(二)房柱采矿法

房柱采矿法，是在矿块内把矿体分为矿房和矿柱，先采矿房，后采矿柱的方法。它与全面法有很相似之处，矿块的构成要素也与全面采矿法相同。适应于顶板稳固性差的缓倾斜或水平矿体。由于顶板稳固性差，所以要留规则矿柱支撑顶板。矿房采完后，视顶板情况回收矿柱。比较贫的矿石和废石，可做永久性矿柱留在采场。此方法比全面采矿法矿柱损失要大，也不便于手选废石，因而缺点是损失率、贫化率稍高(见图 2—4)。

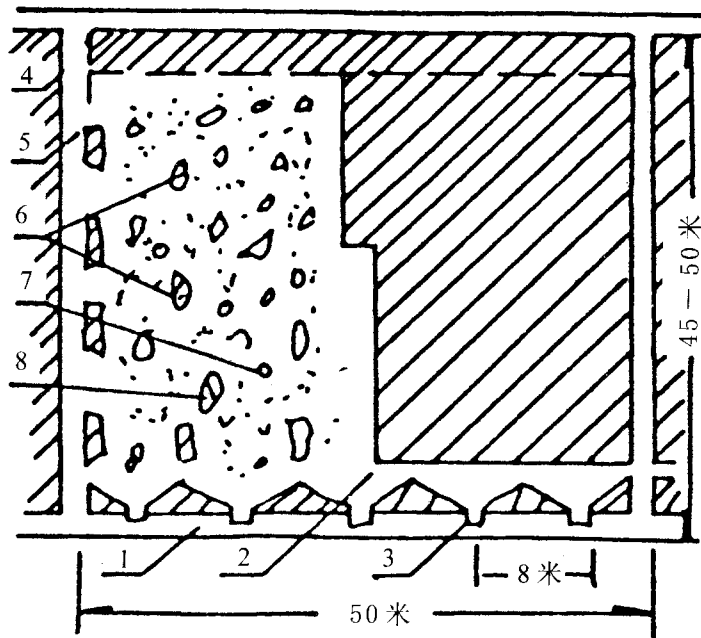


图 2—4 小断面掘进后退式回采的房柱采矿法

(图示:1. 运输平巷 2. 切割巷道 3. 漏斗 4. 回风平巷 5. 上山 6. 场内矿柱 7. 手选废石 8. 炮眼)。

(三) 留矿采矿法

在采准、切割完成后,从拉底坑道向上回采,崩下矿石放出一部分,其大部分矿石储存在采场藉以支护采空区,并作为工作面。为了适应不同的矿体和围岩条件,及矿石种类、厚度、贫富等,留矿法有多种方案可供选择。浅眼留矿法、深孔留矿法、无底柱留矿法等(见图 2—5)。

矿块构成要素:长 40~60 米,高 40~50 米(为一个中段高度),房间矿柱 5~7 米。

采准工程:首先在矿体下盘掘进运输平巷,然后在矿房边界掘进天井,作为人行、运料、通风之用。从运输巷道向上开凿放矿小井并扩成漏斗,在运输巷道留底柱,其厚度 5~7 米,在两个天井之间沿着矿体掘进一条与运输巷道平行的切割巷道,从天井与切割巷道交汇处起,向上每隔 6 米向两侧采场掘进约长 3 米的联络道,以便回采时行人之用。

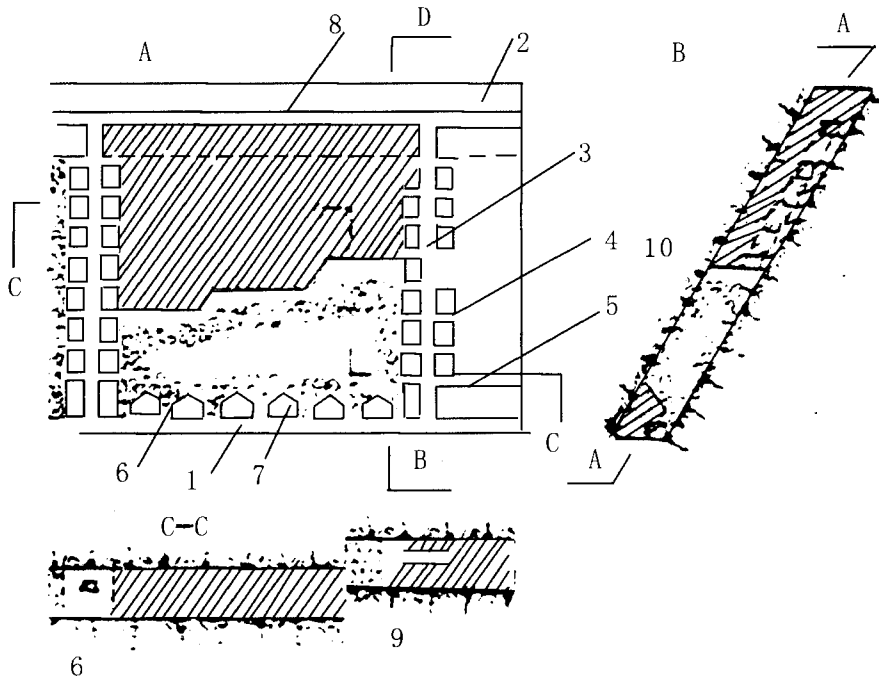


图 2—5 浅眼留矿法

图示：1. 运搬平巷 2. 回风平巷 3. 人行天井 4. 联络道 5. 切割巷道 6. 放矿漏斗
7. 矿块底柱 8. 矿块顶柱 9. 间柱 10. 采下的矿石

回采：可在矿房一端或中间向上打浅眼崩矿。大块需进行二次破碎，以免堵塞漏斗。为给下次作业留下足够的空间，矿石只能放出一部分(约 1/3)，各漏斗放矿要均匀，放矿后要对采场进行平整，以便下次打眼作业。此方法适应于矿石围岩稳固或中等稳固、矿体埋藏要素比较稳定、各种厚度的急倾斜矿体、矿石与围岩界限明显、矿石不易氧化和结块的条件。工艺简单，易掌握，不需要大量支护，因而成本较低，安全条件好，是一种经济有效的采矿方法。

(四)其他采矿法

陕西岩金矿山，除采用上述方法外，在部分矿山中还有采用：空场法、充填法、崩落法等，以及在采矿方面进行改革出现的一些方法。

充填法 此采矿方法的主要优点就是回收率高，贫化率低，尤其是对于薄矿体，顶板、底板围岩不稳固或极不稳固的矿床。缺点是劳动生产率低、劳动强度大、工艺较全面采矿法、房柱采矿法、留矿法复杂。从凤县三台山金矿和略阳

东沟坝金矿使用的情况来,效果理想。

崩落法 此方法适应于品位较低的厚大矿体以及围岩又不十分稳固的矿床。崩落法具有生产能力大、劳动效率高、开采成本低的优点,但贫化、损失率大。所以,采用这种方法,要求技术管理要精细,在实际操作中,充分发挥其优点,克服其缺点。否则,不仅会使矿山生产陷于被动,还会直接影响企业效益。太白金矿采用此采矿法,效果理想。

四、开拓和采矿方法的创新

再好的采矿方法,在生产中都存在一些不可避免的问题。为使开拓方式和采矿方法日臻完善,各黄金矿山都在生产实践中,对其进行改造,使开拓方式、采矿方法更加科学实用,先进合理,提高劳动生产率和企业的经济效益,保证安全。在这方面,一些建矿早、规模比较大的岩金矿山,都做了大量科研工作,积累了经验。

(一)潼关金矿

潼关金矿是陕西黄金生产最早的岩金企业之一,其采掘对象为 505 号脉和 401 号脉南段和中段,设三个采矿坑口。属缓倾斜薄矿脉。惟有 505 号脉较厚。由于地形条件优越,采取平硐—溜井开拓方式。为了行人和运料方便,401 南段、中段均开凿了辅助上山,并安装有卷扬机,以备运料之用。各坑口开拓系统(见图 2—6、2—7、2—8)如下:

1. 401 号脉的采矿方法及演变

401 号脉是以含金石英脉为主、构造次之为特征的矿体。厚度 0.2~3 米不等,呈不规则脉状、透镜状、扁豆状等形态产出,倾角 3~11°,尖灭再现,分支复合膨缩现象时有出现,走向上倾向上波状起伏都比较大。矿体上下盘围岩主要是硅化较强的片麻岩,其次为混合岩,接近地表部分节理裂隙发育,稳固性差。

根据上述矿体特征,设计部门推荐普通全面采矿法,矿块沿走向布置,宽 50 米,斜长 50~70 米,顶柱 2 米,底柱垂高 5 米。采准切割工程包括两侧上山,下部运输巷道、放矿漏斗、切割巷道、电耙硐室,上部回风道和安全出口。回采从矿块分界上山,以切割巷道为自由面,水平浅眼凿岩、爆破(见图 2—9)。此方法在生产中未能实用,因采场接近地表,顶板破碎,冒落严重(见图 2—10)

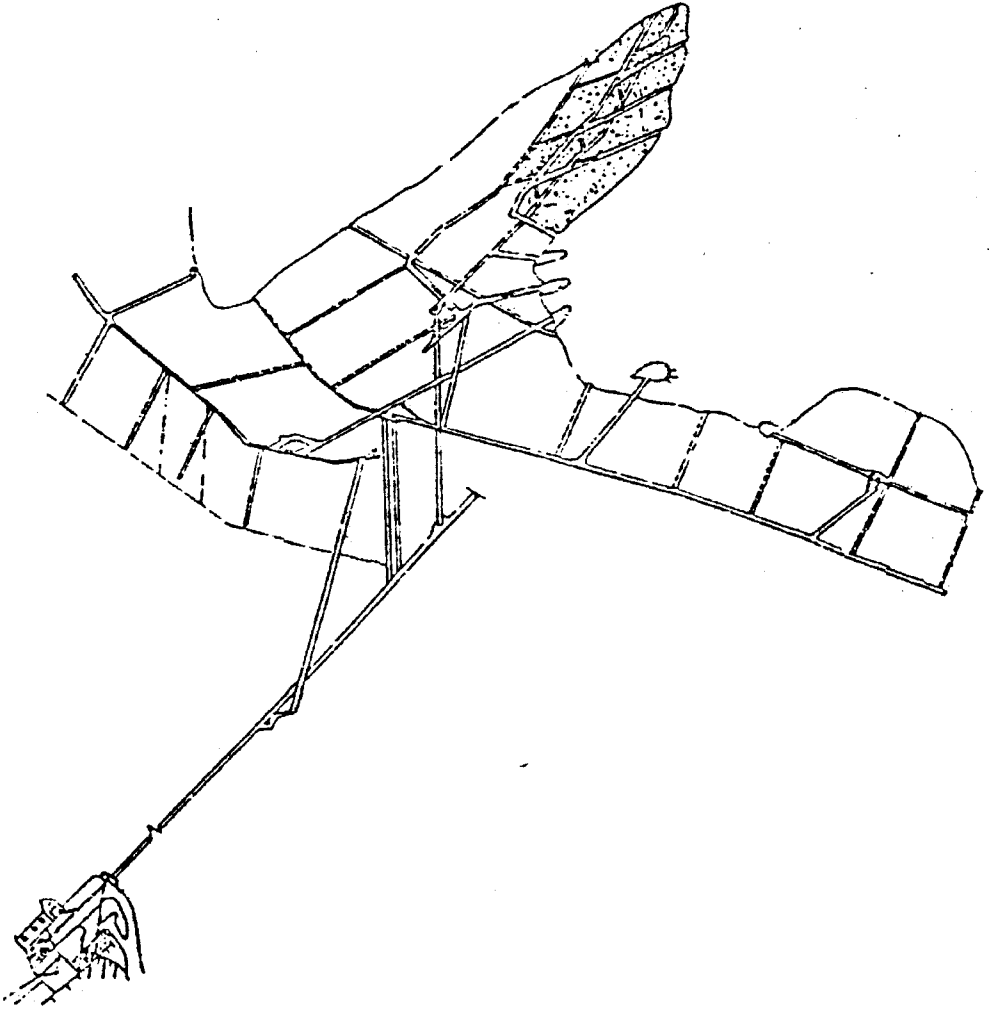


图 2—6 401 南段开拓系统示意图

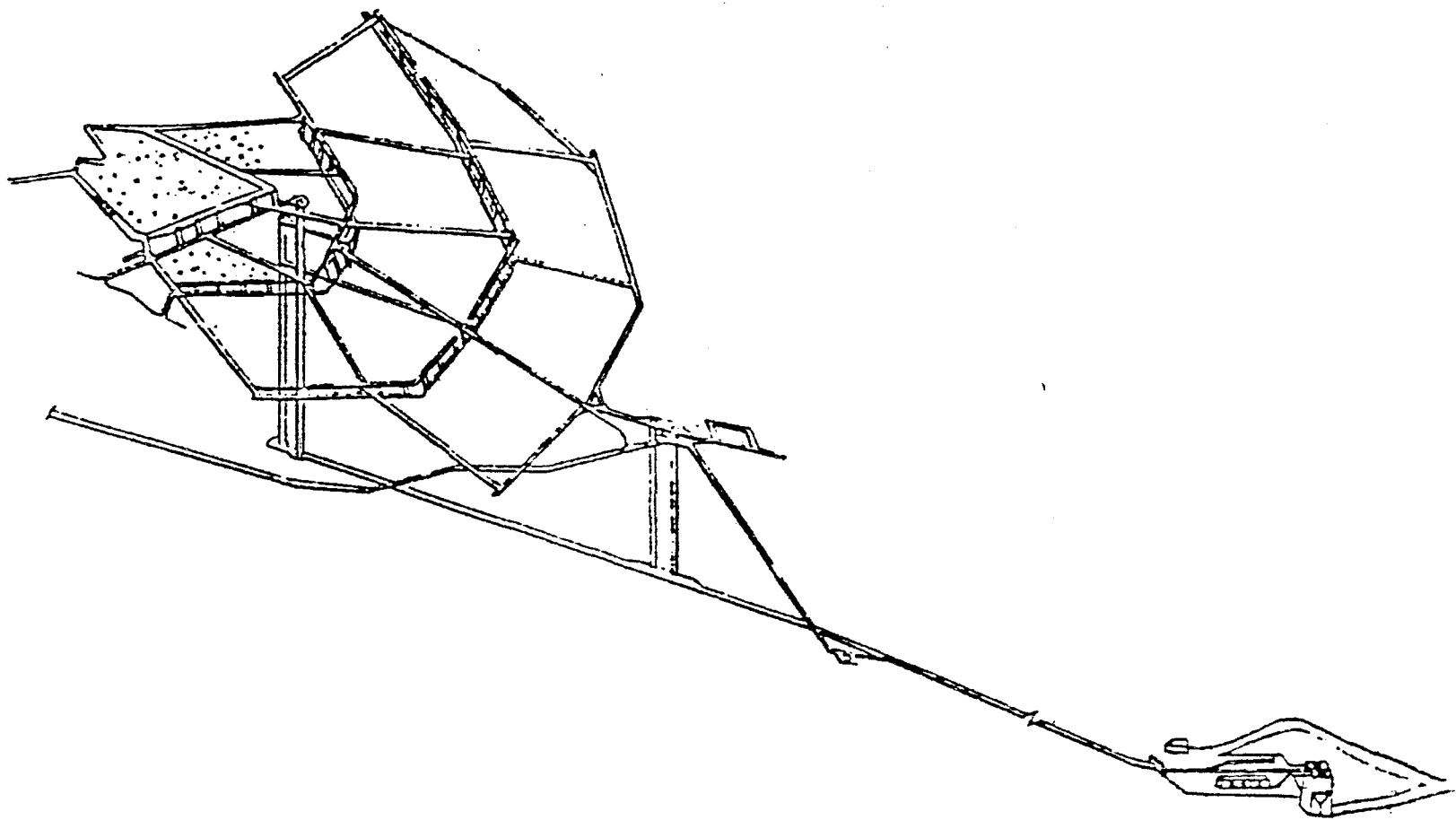


图 2—7 401 中段开拓系统示意图

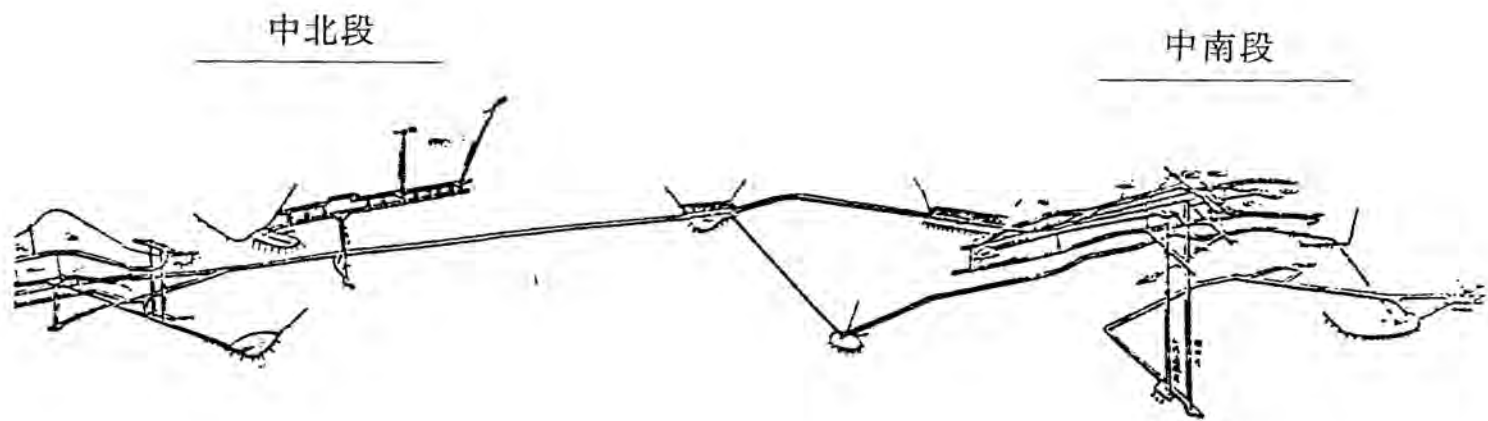


图 2—8 505 矿脉开拓系统图

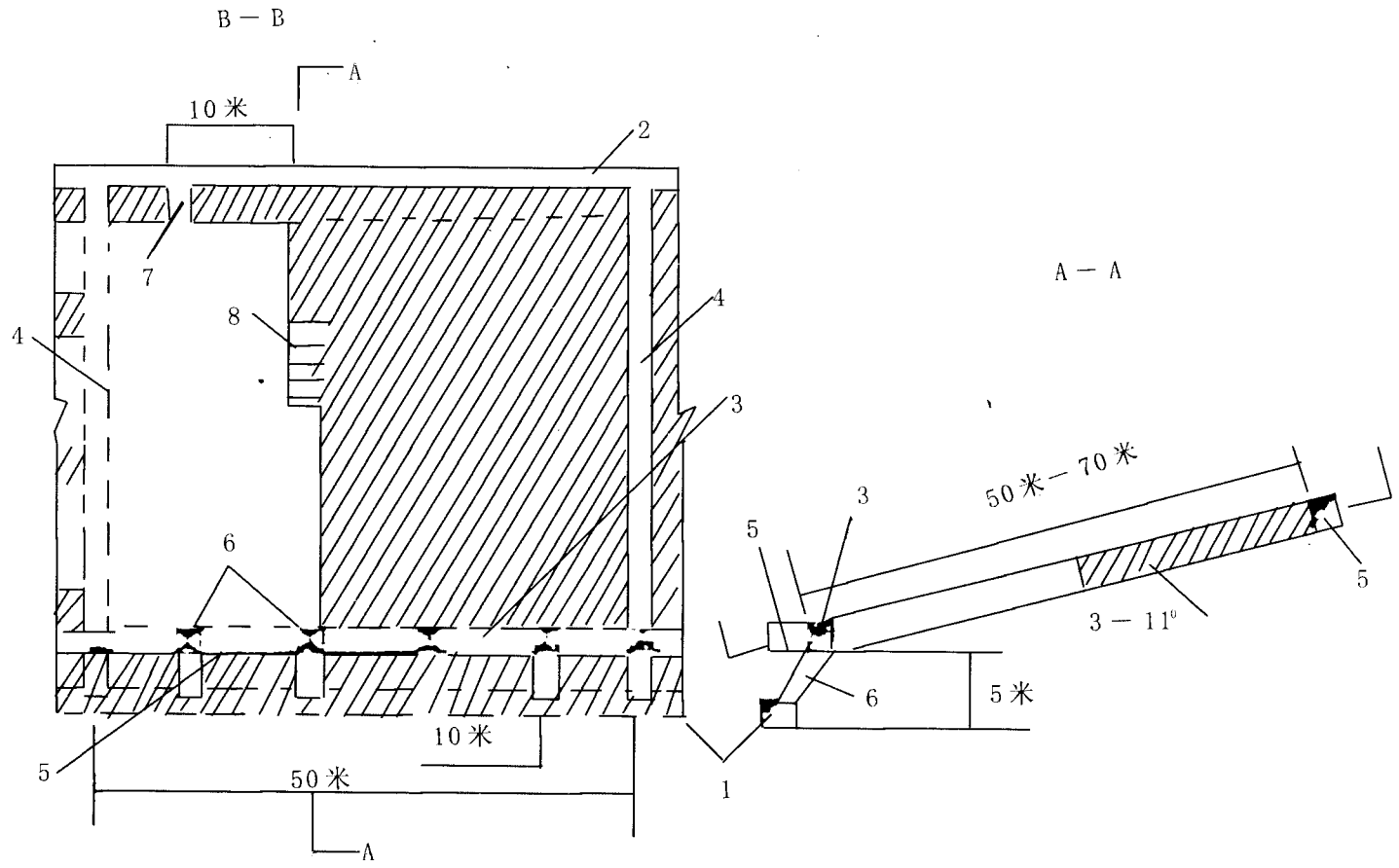


图 2—9 普通全面采矿法标准设计图

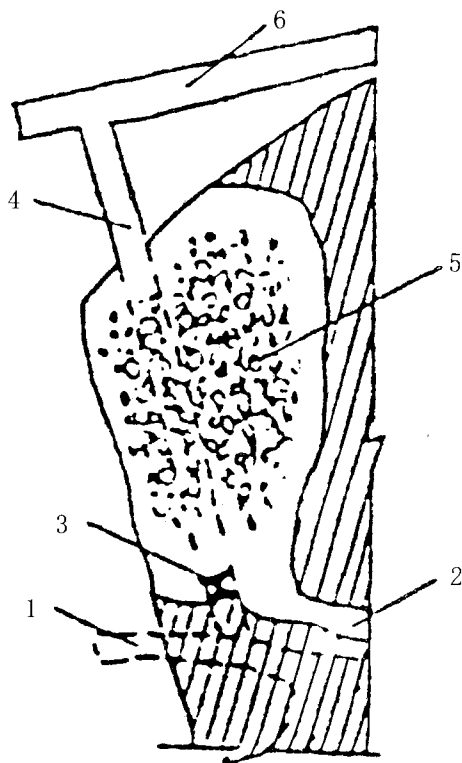


图 2—10 普通全面法采矿图

- 1. 运输平巷 2. 切割巷道 3. 放矿漏斗 4. 边界上山 5. 冒落岩石 6. 回风巷道

鉴于上述情况,改普通全面采矿法为进路推进,后退式扩采的房柱法(见图 2—11)。

改进后的“进路推进后退式扩采房柱采矿法”的采矿过程是,首先在矿房中逆倾向掘进一条断面为 1.6 米×2.5 米的进路,然后逐次后退向两侧扩采。其优点是解决了顶板发育节理稳固性差的问题,但因进路面短小,致使整个回采效率较低,加之没有堆放废石的空场,无法手选废石,贫化率较高。为解决贫化率的问题,后改为“矿房全断面推进杆柱房柱法”(见图 2—12)。

此方法是在矿房顶板通过支护,允许暴露 6~8 平方米时采用。回采时按矿房全宽(8~10 米)逐步推进,并及时用锚杆支护。锚杆网度为 1×1 平方米,还可根据顶板稳固情况,辅以木柱支护。但此方法仍未解决贫化问题。随又改用了“工作面临时支护全面采矿法”,较好地解决贫化问题,此方法的优点是矿块生产能力大,劳动条件好(见图 2—13)。

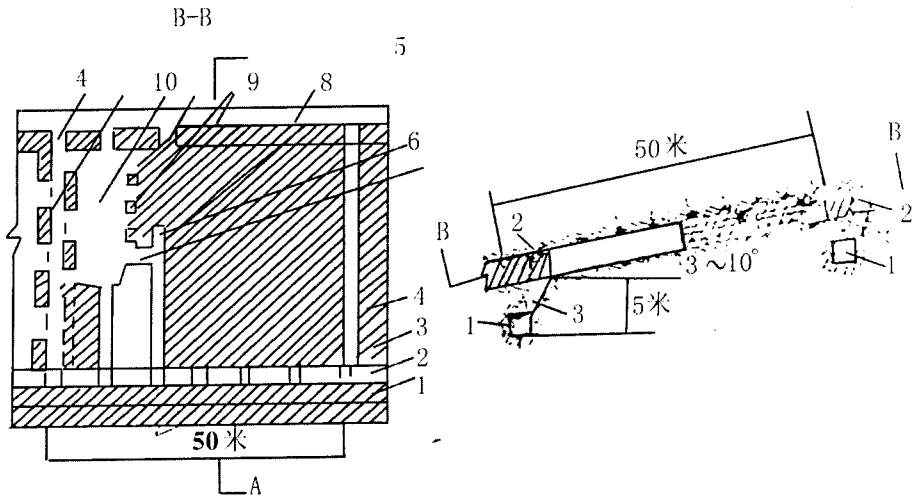


图 2—11 进路推进后退式扩采房柱采矿法

1. 运输平巷 2. 切割巷道 3. 漏斗 4. 矿块分界上山 5. 安全出口 6. 进路 7. 矿块侧柱
8. 进路通风孔 9. 矿柱 10. 已采部分

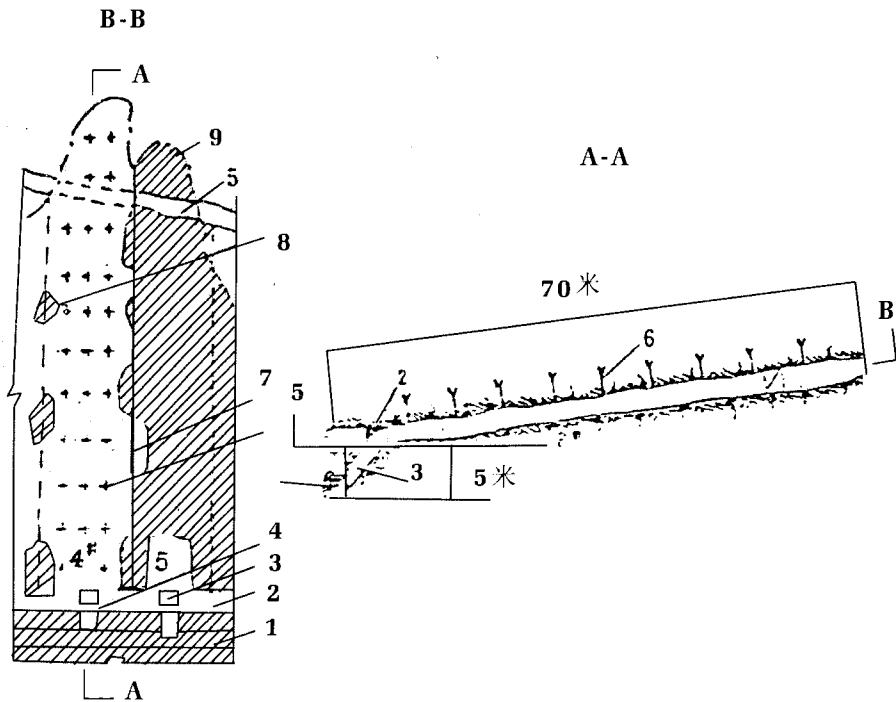


图 2—12 矿房全断面推进杆柱房柱法现状图

1. 运输平巷 2. 切割巷道 3. 漏斗 4. 电耙硐室 5. 回风道 6. 锚杆 7. 矿房界线
8. 房间矿柱 9. 矿体边界

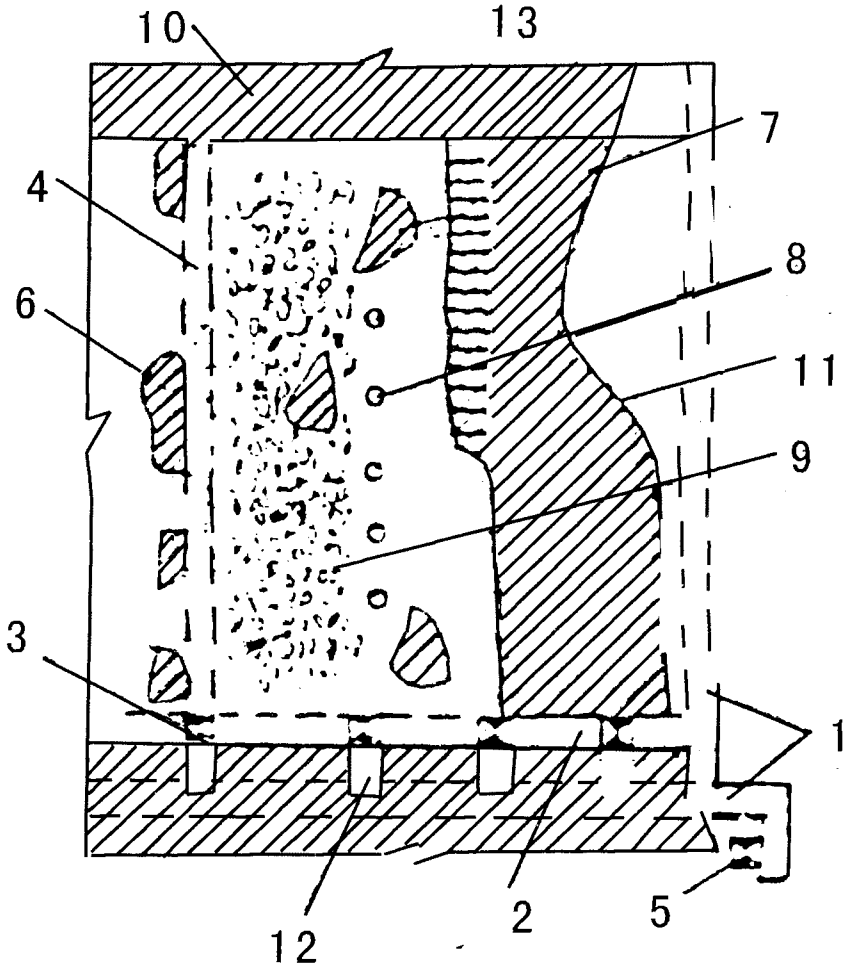


图 2—13 工作面临时支护全面采矿法现状图

1. 运输平巷 2. 切割巷道 3. 漏斗 4. 切割上山 5. 溜井 6. 间柱 7. 场内贫矿柱 8. 临时性顶柱 9. 选出的废石 10. 采区界线 11. 矿体边界线

此采矿方法的工艺过程是：首先从边侧漏斗沿矿柱边界掘进断面为 1.6 米×2.5 米的切割上山，然后以切割巷道为自由面，逆向进行长壁式浅眼凿岩爆破，崩下矿石通过自由面手选，将废石扔至相邻的采空区。至此，401 号脉的采矿方法，已经完善定型，在生产中发挥了积极作用。

2. 505 号脉的采矿方法及演变

505 号脉矿体的含金石英脉，以节理发育、断续脉状产出为特征，围岩为片麻岩和混合岩，较稳固，矿体倾角变化在 10~30°，厚度为 8~15 米。

依据该特征,设计部门推荐采用全面采矿法。生产中,因顶板不稳固,改用了房柱法和进路式房柱法。房柱法,是以每个漏斗为矿房中心线,两个漏斗中间为矿柱。矿房宽6米~9米,全宽度上采,采到采场顶端后,再从上向下逐一回采间隔矿柱(见图2—14)。

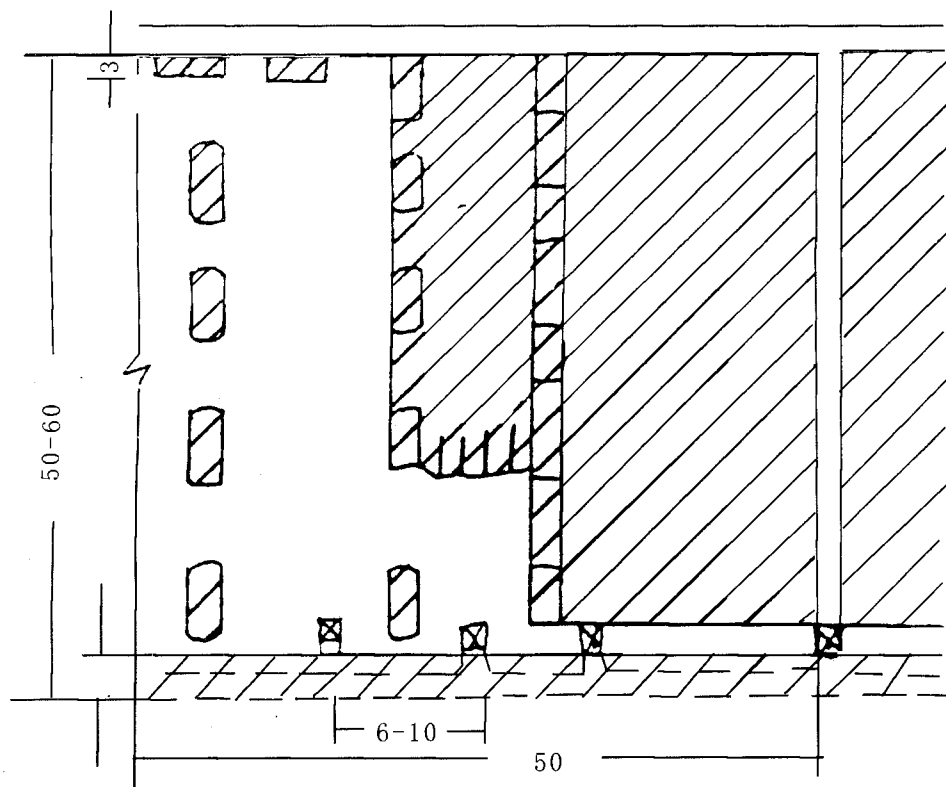


图2—14 普通房柱采矿法示意图

进路式房柱法,首先从漏斗开始在切巷道向采场顶端打一条宽3米的进路,到采场顶端后,后退式向两邦扩邦回采,留 2×3 米的间隔矿柱,当矿体厚度大于3米时,落矿后用电耙出矿,底板暂留部分矿石作为下次打眼的工作台,逐次循环,直到采完全厚度,一次出矿。此方法称为留矿房柱采矿法(见图2—15)。

留矿房柱采矿法,经实践证明,具有采准比小,矿石成本低,有利于探采结合,对矿体变化适应性强等优点。但矿体厚度大于7米,倾角大于 25° 时,矿石损失率增加,生产能力不能发挥,安全性也差。

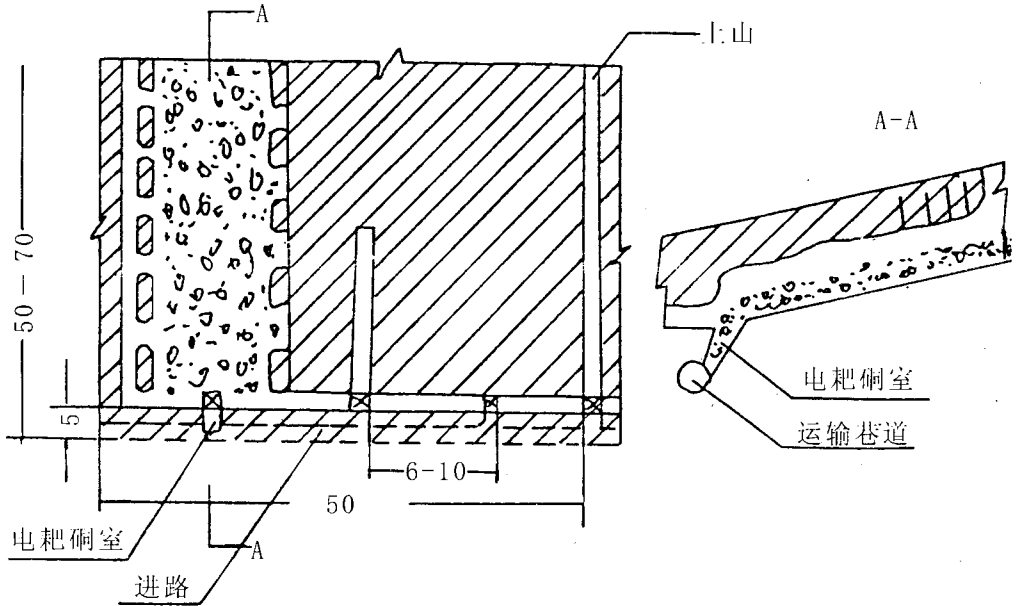


图 2—15 留矿房柱法示意图

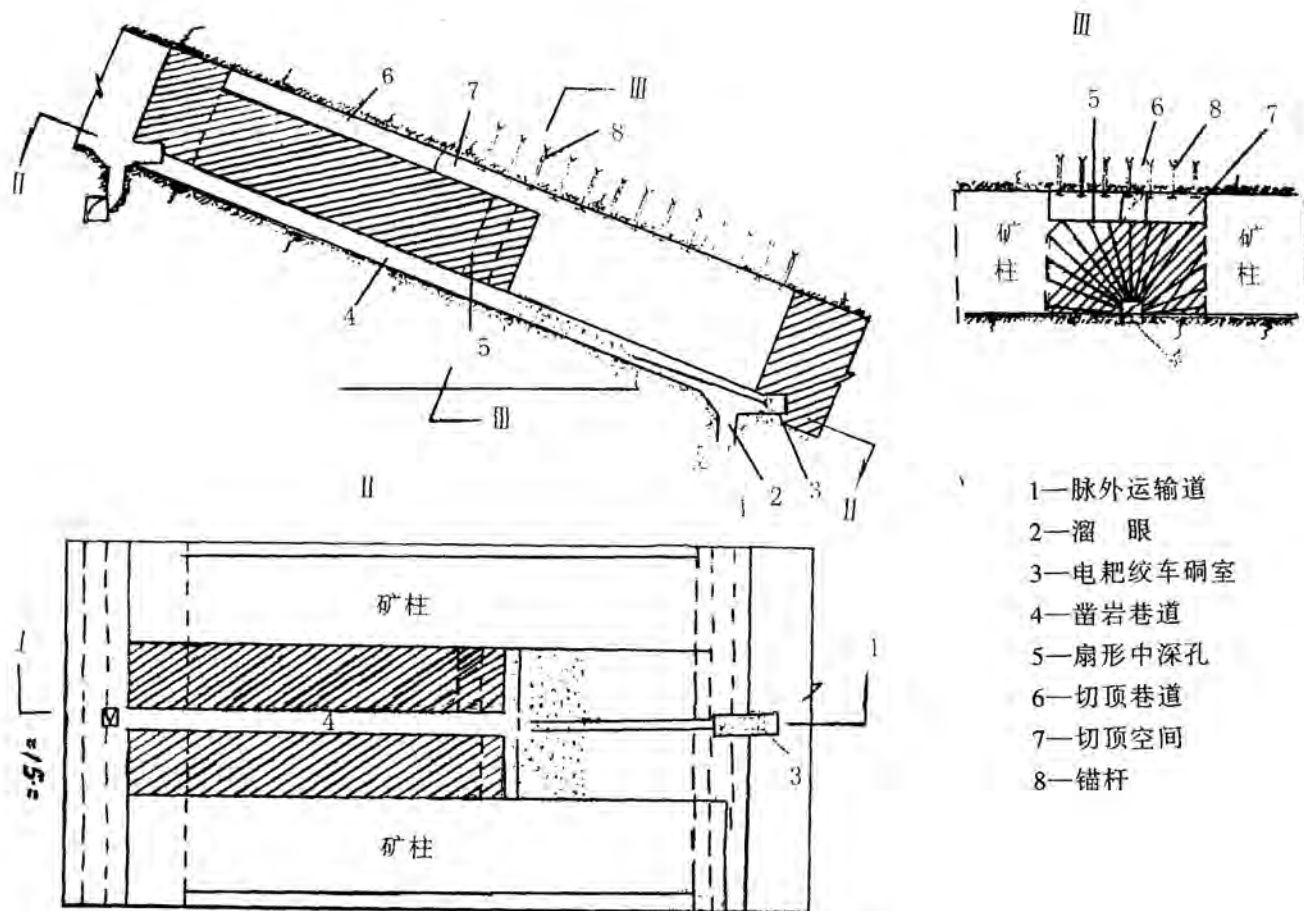
1982 年开始与西安冶金学院联合,进行了采矿方法试验,1985 年成功地创造出了“预控顶中深孔爆力运矿房柱法(回采矿房)”和“中深孔落矿底盘漏斗法(回采矿柱)”(见图 2—16、2—17)。

其优点是生产效率高,开采强度大。由于一次落矿量大,相应地减少了装药时间,加之,相当一部分矿石靠爆力运向堑沟,自动放出,缩短了耙矿时间和凿岩爆破出矿交叉作业时间,安全性好,工人们在专门巷道作业,矿房有锚杆支护,可推迟采空区陷落时间,在底盘巷道中进行回采矿柱,贫化率低,采准比增加。

(二)东桐峪金矿

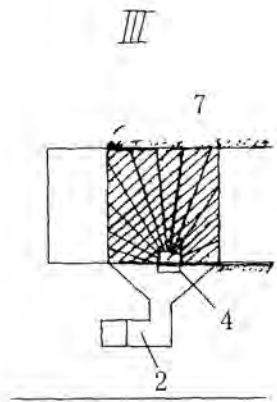
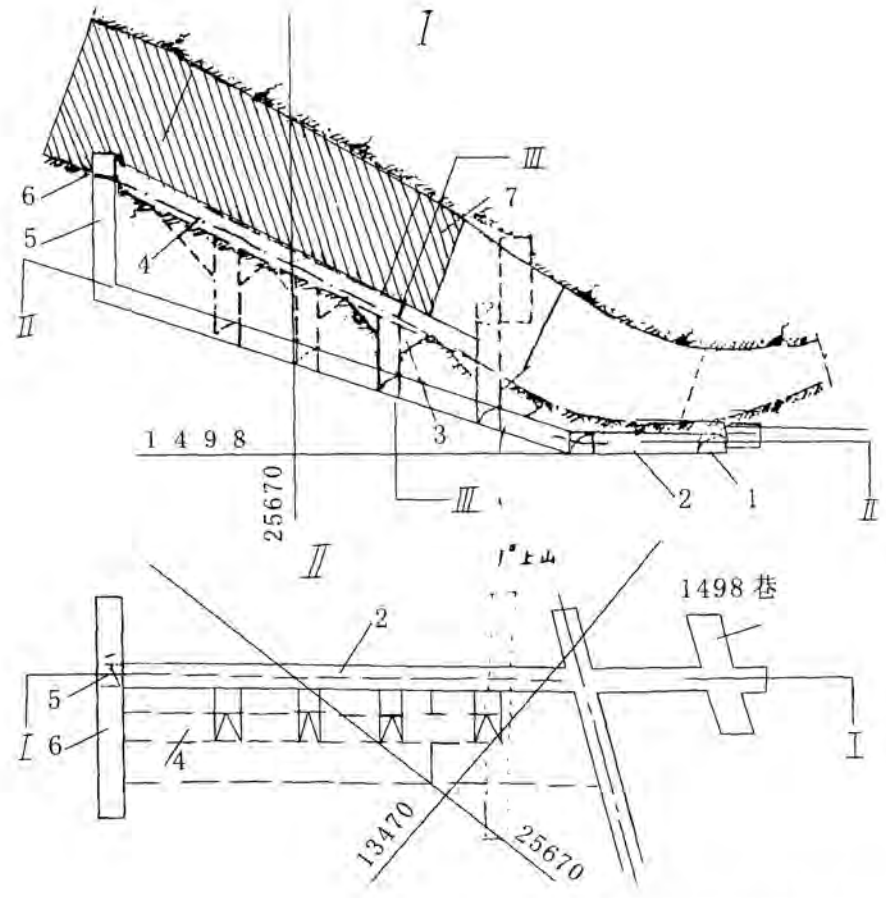
东桐峪金矿是以 01 号脉和 Q8 号脉为主要开采对象的。01 号脉矿体埋藏在山丘中部,矿体走向西端自然形成切割沟地,且矿脉为单脉型,走向短,延深大,矿体平均厚度 2.28 米,平均倾角 80°。Q8 号脉东端自然形成切割沟地,由东向西埋藏深度逐步增大,覆盖较厚,矿体平均厚度 0.97 米,平均倾角 40°。

01 号脉采取平硐—溜井—下盘盲竖井开拓方法。主平硐设在 679 米水平(见图 2—18)。



- 1—脉外运输道
- 2—溜眼
- 3—电耙绞车硐室
- 4—凿岩巷道
- 5—扇形中深孔
- 6—切顶巷道
- 7—切顶空间
- 8—锚杆

图 2—16 中深孔落矿顶控房柱法



- 1 — 1498 巷道
- 2 — 电耙巷道
- 3 — 漏斗
- 4 — 崩岩巷道
- 5 — 通风联络井
- 6 — 联络巷道(中间上山)
- 7 — 扇形中深孔

图 2-17 中深孔落矿底盘漏斗法

溜井设在 01 号矿脉的①、②号矿体中间的无矿带内。盲井设在矿量较大的②号矿体下盘崩落带以外。①、②号矿体纵贯 679 米至 810 米 4 个中段；810 米两个中段端部天井兼作管缆井，810 米中段设井下水仓和加压泵站，此外在中段还设有卷扬机硐室和变电所；在 748 米中段设电机车修理库，679 米主运输平硐内设有井下炸药库。

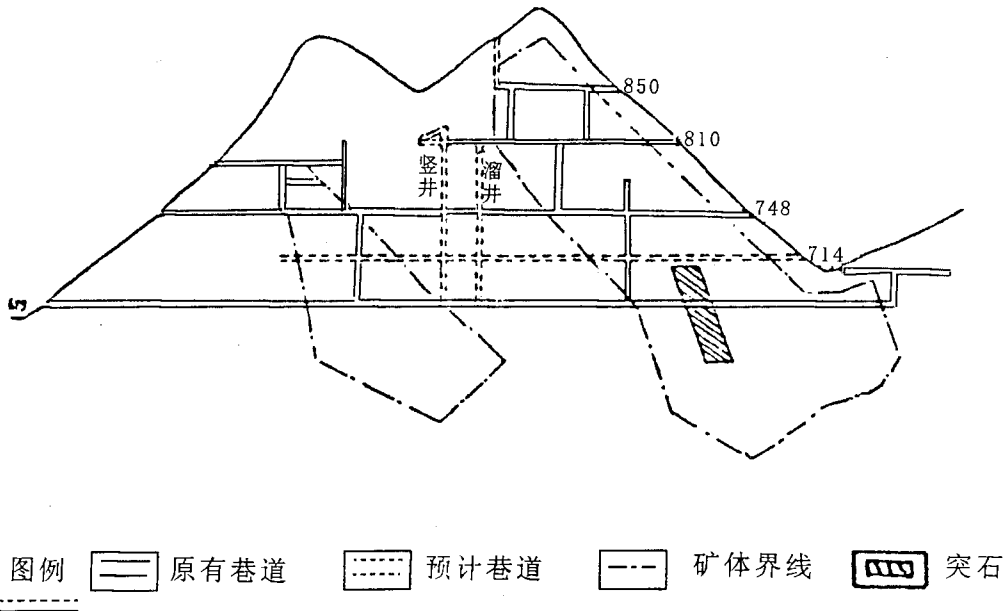


图 2—18 01 号脉开拓系统示意图

Q8 号脉采用平硐、溜井开拓方法。主平硐设在 1016 中段，在矿脉中央下盘处开一条溜井纵贯 1016 至 1125 米 4 个中段，在主硐外 80 米处设翻笼硐室，通过斜溜槽将矿石放在下部贮矿仓（见图 2—19）。

1. 01 号脉采矿方法

按设计部门提供“普通浅孔留矿方法”为 01 号脉的采矿方法。设计要求，矿块长 50 米，间柱宽 6 米，顶柱高 3 米，底柱高 5 米，柱底高度 2 米（如图 2—20）。切采工程有沿脉平巷、采准天井、联络道、切割巷道和漏斗。回采采用凿岩机向上打 1.8 米深孔，炮孔排距小于 1 米；采幅高度 1.6 米。回采矿柱时一次性爆破，同时回收间柱、顶柱及中上段底柱。矿石靠自流下放，放矿量多少，应以满足凿岩工作空间为主。

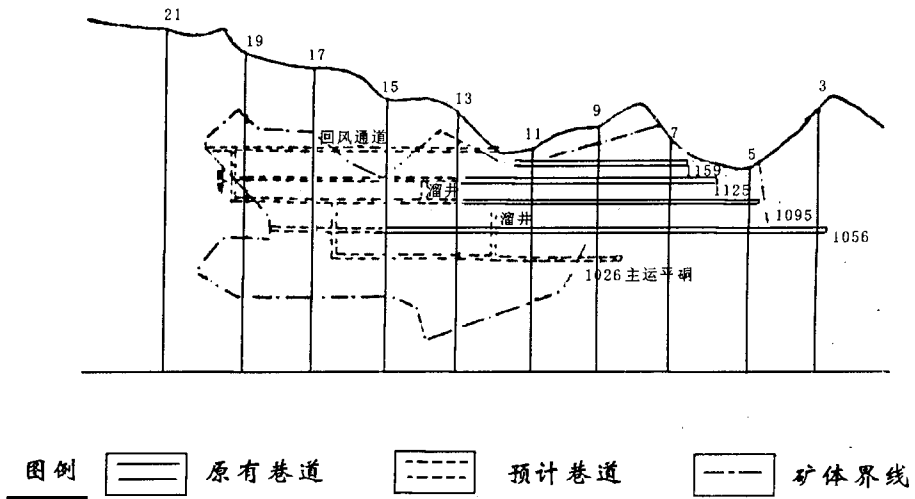


图 2—19 Q8 号脉开拓系统示意图

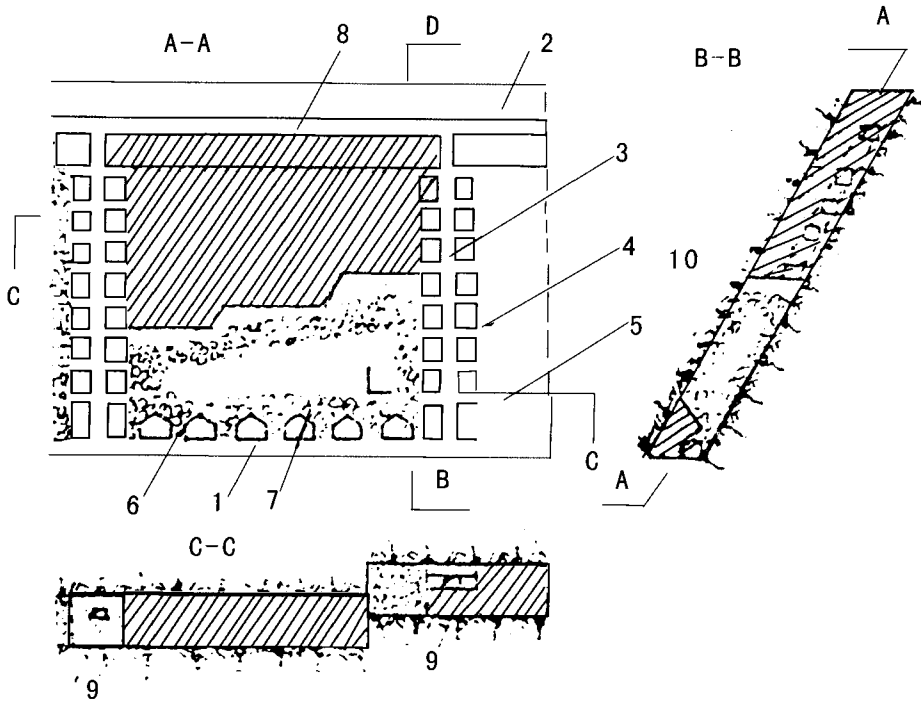


图 2—20 浅眼留矿法矿块三面示意图

1. 运搬平巷 2. 回风平巷 3. 人行天井 4. 联络道 5. 切割巷道 6. 放矿漏斗 7. 矿块底柱
8. 矿块顶柱 9. 间柱 10. 采下的矿石

但在采矿时发现,850米的101、810米的202、748米的301等矿块,已被古人采过,所余矿量也在1987年采完。围岩不稳固,经常冒落,以致二次破碎不彻底,严重影响放矿。加之民采的破坏,无法布斗。后在实践中总结出,增设一个耙矿巷道,较好地解决了上述问题,增设电耙道的溜矿采矿法,被实践证明,效果很好(图2—21)。

2. Q8号脉采矿方法

Q8号脉的采矿方法是根据矿体倾角、矿块构成要素等决定的,为“全面留矿法”(图2—22)。切割工程包括两侧上山、联络道、切割巷道和漏斗。回采采用凿岩机打水平炮孔或倾斜炮孔。一般矿房分两个梯段回采,采幅厚度1.1米,宽度不大于1.3米。回采上中段块底柱及本矿块顶柱,用分层崩落法回采,矿房内不规则矿柱一般不回采,必须回采时,采用人工矿柱取代。顶板破碎时,用锚杆支护。01号脉、Q8号脉均属薄矿体,采用了强制崩落或自然崩落围岩充填采空区。

(三)太白金矿

太白金矿开采的对象为双王金矿床。此矿床是陕西已发现的最大的含金角砾岩带,东西断续长约11.5公里,宽7~500米(图2—23)。

双王金矿床探明的金矿体有4条,其中,8号矿体厚大,品位较低,5号、7号、9号矿体有待进一步勘探。双王金矿床中最主要、最广泛的蚀变含金角砾岩带内部的板岩角砾及两侧地层的钠长石化,同时伴有黄铁矿化。

8号矿体产于Ⅳ号角砾岩体的东部,基本为金角砾岩化。矿体与角砾岩的界限不分明,局部地段由于板岩被蚀变矿化,矿体还跨入板岩中。矿体呈大透镜状,中间厚59.32米,两端薄21.13~24.91米,西部有分支。总体产状为 $25^{\circ} \leq 85^{\circ}$,具上缓下陡之势。矿体在24~34线及44~48线之间出露地表,在34~44线隐伏于板岩之下,盖层平均垂深29.63米,最大垂深62.5米。

根据上述矿体特征及地质条件,一期建设时,设计采用平硐溜井开拓,用分段空场法和留矿法采矿,以地下开采为主,露天开采为辅;二期建设时,8号矿体1250米标高以上仍采用平硐溜井开拓,1250米高以下采用竖井开拓,用阶段强制崩落采矿,在矿岩稳固性较好地段,采用分段凿岩中深孔留矿法采矿。

“有底柱阶段强制崩落采矿法”,是1990年4月由西安冶金建筑学院和太白金矿共同完成的科研项目,1991年8月16日一次爆破获得成功。

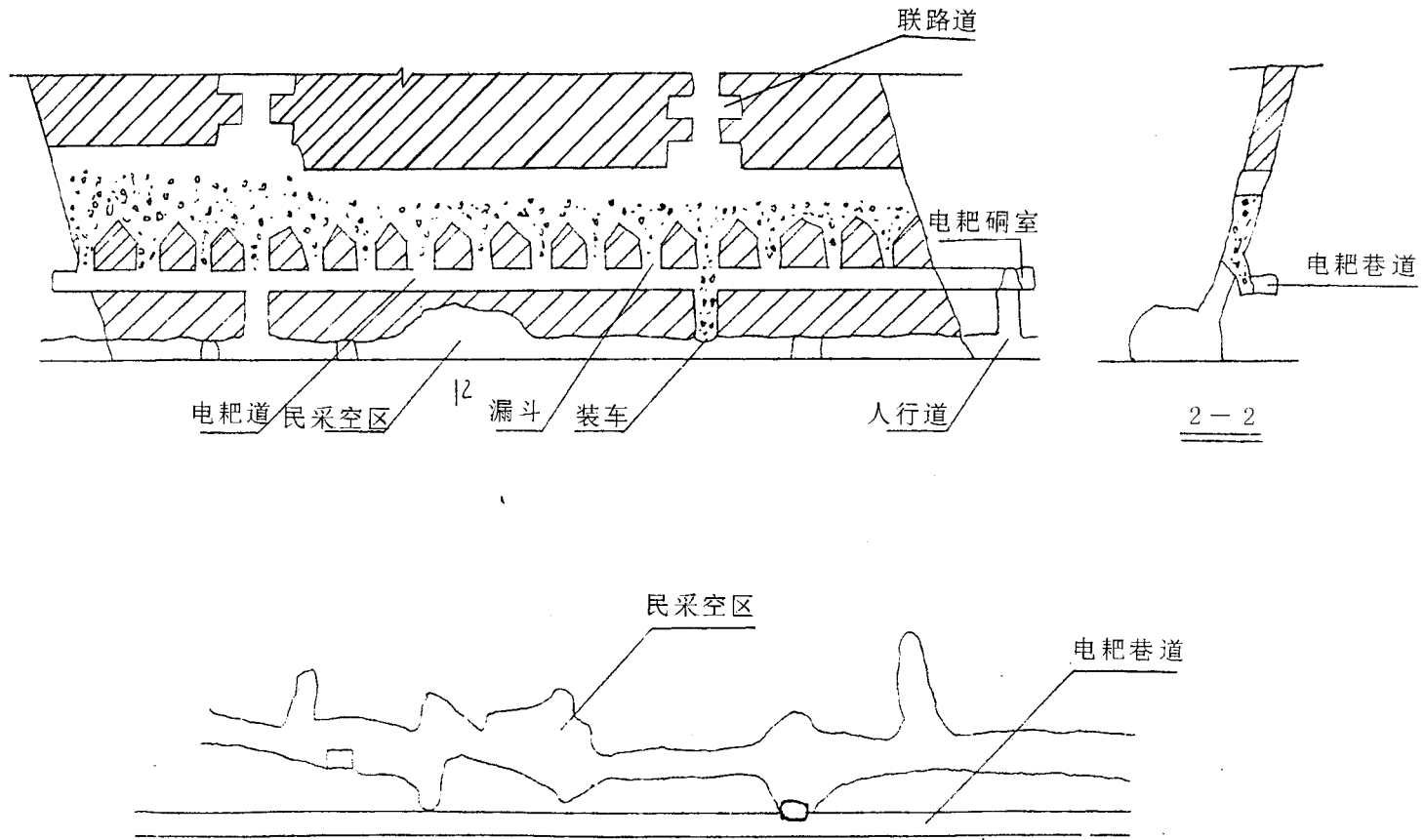


图 2—21 增设电耙道溜矿法

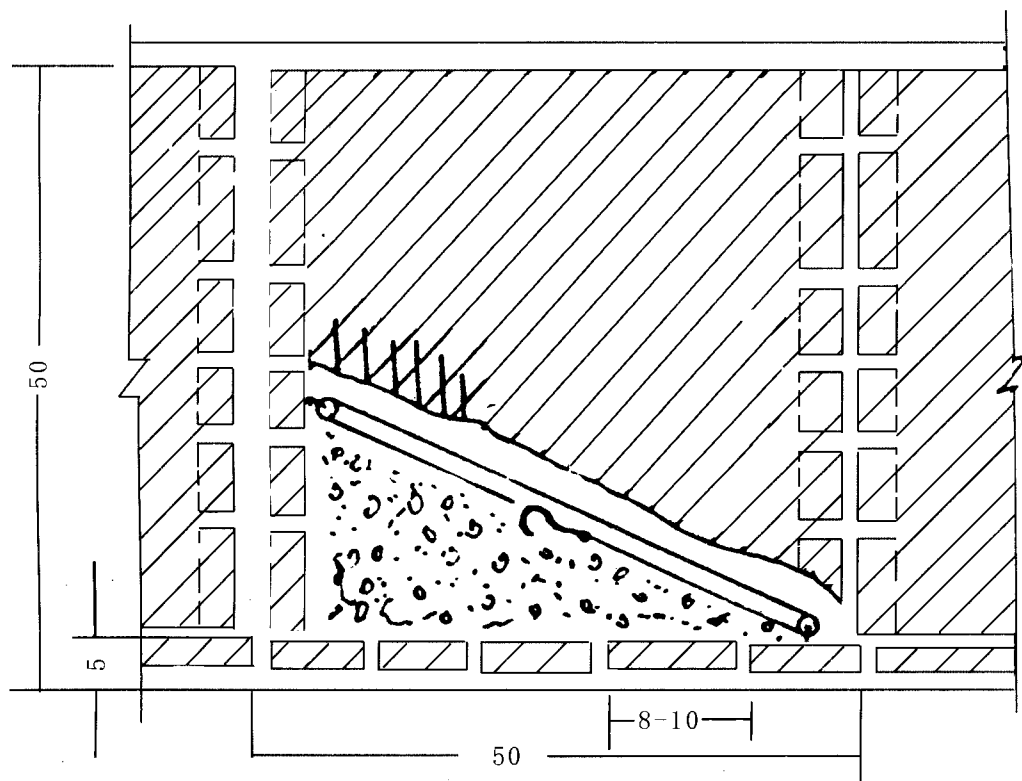


图 2—22 斜壁式耙矿全面留矿法

此种采矿方法，是因矿体厚大，矿块垂直矿体走向布置设计的。电耙道比水平运输巷道高，内设有溜矿井。采用歪沟受矿、电耙出矿的底部结构，歪沟炮孔和上部回采炮孔同时爆破，设两层凿岩巷道，每个矿块按爆破方案设 3~4 个切割凿，采用 Y6Z—90 型凿岩机钻孔，炮孔扇形布置，切凿部分最小抵抗线 1.5 米，其余 1.8 米，炮孔密集系数 1.1~1.2。爆破采用限制空间挤压爆破和沿耙道向已爆区段的松散空间挤压相结合的方案，采用压气装药，用非电导爆管和导爆索复式起爆。采用三阶段放矿，即在采场爆破后，矿石处于挤压状态，这时首先进行松动放矿。各斗放出负担矿量的 10%~15%。然后进行不等量顺序放矿，使矿岩接触面水平下降。当矿岩接触面水平下降至贫化开始高度后，由于相邻漏斗的松动椭球体的影响消失，纯矿石放矿阶段结束，即开始进行顺序放矿。

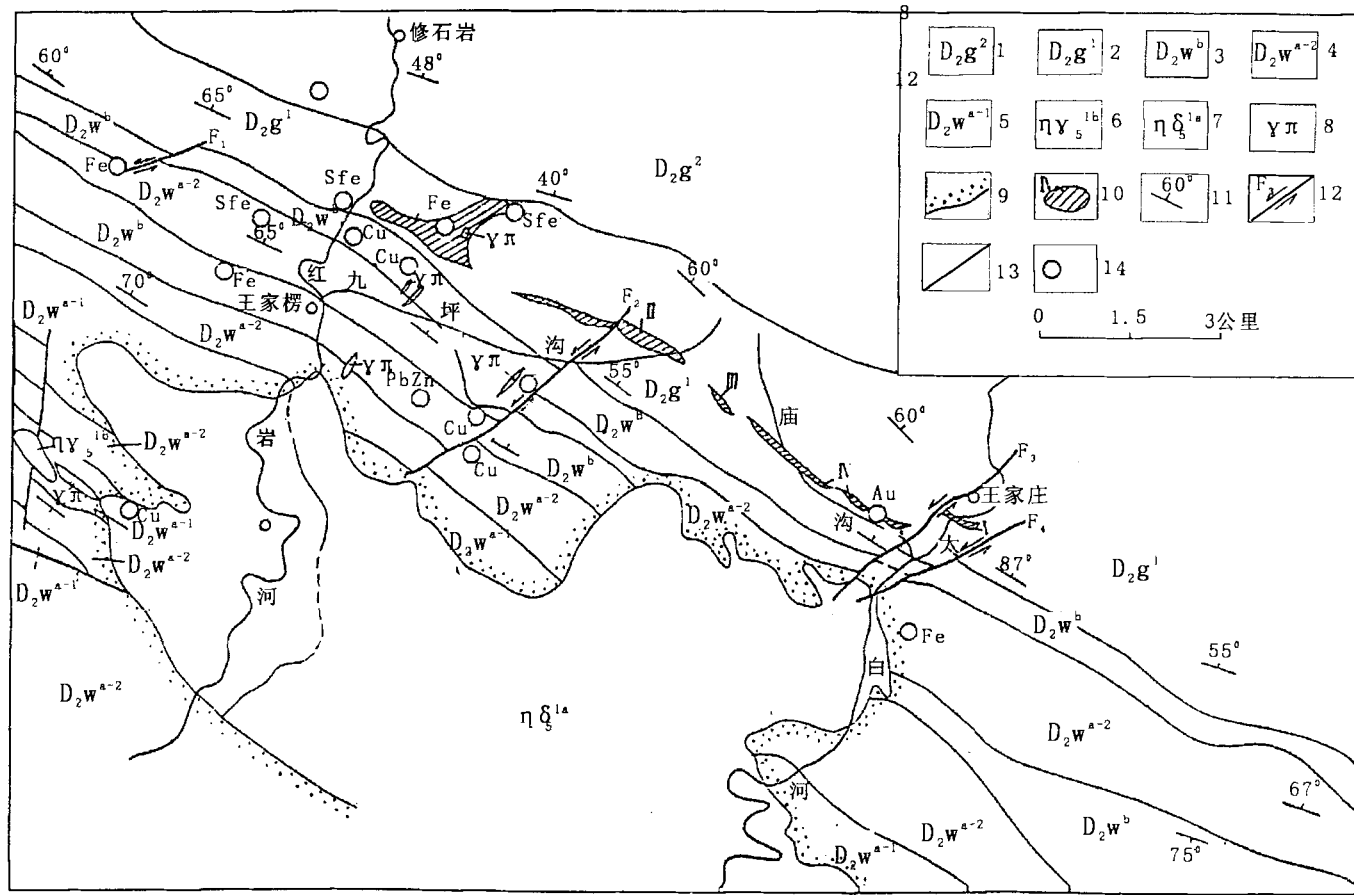


图 2—23 双王金矿区域地质略图

1. 古道岭组上段: 厚层结晶灰岩、白云质灰岩、泥质灰岩夹板岩
2. 古道岭组下段: 粉砂质绢云板岩夹泥质灰岩
3. 王家塆组上段: 中厚层结晶灰岩、炭质钙质板岩
4. 王家塆组下段: 钙质砂岩、粉砂岩、绢云板岩夹结晶灰岩
5. 王家塆组下段: 千枚状板岩夹砂岩、炭质板岩及结晶灰岩
6. 印支晚期二长花岗岩
7. 印支早期石英二长闪长岩
8. 花岗斑岩脉
9. 角岩带
10. 含金角砾岩体及编号
11. 地层产状
12. 平移断层及编号
13. 性质不明断层
14. 矿床、矿化点 (Au: 金 Cu: 铜 Fe: 磁铁矿 SFe: 黄铁矿 PbZn: 铅锌)

作为黄金矿山首次试用的此种采矿方法,在实施中强调其使用的可靠性,结构及工艺上都留有较大余地。从工艺流程看,阶段强制崩落采矿法工艺简单,生产能力大,易掌握,是一种高强度、高效率、低成本、安全可靠的采矿方法。此种方法得到学术界的广泛称赞,获得国家黄金局科技进步一等奖。

五、凿岩爆破

凿岩爆破,是完成井下各种工程所必须采取的手段。简言之,就是在岩石或矿石上钻炮眼,然后装入炸药,进行爆破。炮眼的数量和深度以及炸药量的多少,是根据岩石的坚硬程度决定的,炮眼的多少以及布置都要适当。

(一)凿岩

1. 设备。岩金矿山的开采,对陕西来说,虽没有经过手工、半机械化的两个明显阶段,但在一些集体(包括个体采金)和部分规模较小的国营矿山,在探采阶段,仍有手工作业的。自第一个国营企业建成后,就标志着陕西岩金开采步入了机械化时代。

陕西岩金开采,主要采用的设备有:凿岩机、压缩机、通风机等。矿山在钻凿水平或 45° 以内的炮孔时,使用的凿岩机有:YT—25、YT—30和YT7655等型号凿岩机;钻凿上向或 60° 以上角的倾斜炮孔时,使用YSP—45型凿岩机;钻凿深孔炮孔时,使用YG—90型凿岩机。

2. 方法。1978年以前,陕西境内黄金矿山,采金多为手工凿岩。有单人作业或二人作业。手工凿岩孔深一般在0.6米左右。自1980年以后,国营黄金矿山普遍使用机械。1985年以后,干式凿岩逐步被湿式凿岩代替,开钻时风水联动承压水通过凿岩机内的水针注入中空钢钎至钎头,有效地降低了粉尘。机械凿岩一般每小时可钻孔7米左右。

(二)爆破

1. 器材。1978年以前,爆破使用黑火药和土药芯。黑火药是用火硝、硫磺、木炭按一定比例配合碾压制成(一般都是自行配制)。这种药只能在水的地段使用,爆破威力小,安全性差。进入80年代后,国营黄金企业都使用铵油炸药和铵锑炸药。90年代后,在一些规模较大的太白金矿、四方金矿、东桐峪金矿、东沟坝金矿、陈耳金矿等,相继使用上了从国外引进塑料非电导爆管这一新产品。它比火雷管起爆安全可靠,爆破率可达 $85\% \sim 90\%$,操作也简便。

2. 方法。明火单点炮法,即火花点燃导火索,以导火索燃烧的火舌引爆火雷管。这种方法,对爆破面上所有炮眼,都需用火花逐个点燃,因而操作危险

性大,爆破事故较多。

三通起爆法或电阻丝起爆法,均为一次点火,多被绝大多数矿山采用。此外,还有数把起爆法,太白金矿由于采矿规模大,而采用多组簇联法,这种方法适应于多孔多排作业面的爆破。

六、坑内外运输

陕西的黄金矿山坑内外运输经历了两个阶段,即从人工运输到机械运输。黄金起步初期,矿山的坑内运输主要依靠人工用耙子、簸箕、扁担、竹筐、架子车等工具进行搬运,效率极低。坑外则用汽车或架子车运输,还有用人挑、骡驮等。

机械化时期分为两个阶段,即半机械化阶段和机械化阶段。1982年前属半机械化阶段,坑内运输主要采用轨距为600毫米的矿车,人工将废石、矿石运出坑外,装上汽车。此种方法既费工费力,又影响生产。1983年后,为机械化阶段,采用电机车牵引,将矿车编成列车式,进行运输,大大提高了生产效率。

坑口采用的装运设备主要有电动装岩机、耙斗装岩机、电耙子、电机车、卷扬机等设备,设备的规格、型号,根据矿山规模、生产能力而选定。

运输动力为直流架线式电机车牵引矿车,电机车分为1.5吨、3吨、7吨不等,电压为100伏或250伏直流电压。陕西多数矿山主要运输巷道是选用的3吨电机车,型号为2K3—6/250电机车,采区选用的是2K1.5—6/100型1.5吨电机车和0.7立方米的矿车。还有少数小型矿山,以人工推运0.5立方米的矿车进行运输。

坑外运输(即运往选厂)多数矿山采用汽车运输。个别的矿山坑口距选矿厂较近(距离在1000米以内),且有一定落差的,架设空中索道,将矿石通过空中索道,直接从坑口运至选厂。

七、井下设施设备

岩金开采的井下设施主要有供风、通风、供水、排水、照明等和相应配套的设备。

(一)供风及设备

岩金开采,其供风主要有集中供风和单独供风两种。集中供风就是在适中地点设空压机站,用管路分别将风输送到各坑口和各工作掌子面。坑口过深,则采用单独供风,即在每个坑口分设空压机。其主要设备是压风机。压风机选

择的型号、数量,是根据风动工具的数量而定。

(二)通风

通风可采用自然通风和机械通风两种。井下生产系统已经形成,井巷比较简单的采用自然通风,井巷较深,且复杂时,则需要采取机械通风。

在掘进通风方面,古代和现代的一些民采点或者小型矿山,对连续作业无特殊要求的矿段,采用自然通风。需要较长的通风时间,才能将工作上的烟尘、毒气排走。80年代初,在陕西岩金起步阶段,多采用强制通风。强调通风形式多采取局扇。局扇为TF系列,功率有5.5千瓦和11千瓦的。随后各金矿普遍使用吉林风机厂生产的K系列节能型局扇,用较小功率可完成通风任务。

在采场通风方面,民采以及小型矿山因没有正规的采场,作业地点距地表不远不深,也多采取自然通风。80年代后,陕西的黄金生产矿山的采场通风越来越正规,方法也随着采矿方法、采场结构、采准形式的变化而变化,并形成了正规的通风系统,仅以潼关金矿401中段(图2—24)、东桐峪金矿Q1号脉(图2—25)的通风为例,以飨读者。图2—24所示的通风系统图,是1982年7月为贯彻实施矿山安全条例,而建的机械通风系统。401中段矿体赋存在1004~1080米之间,已完成6个中段,而1068、1060中段水平采矿已经结束,1057中段,也只有部分采场作业,大部生产作业已转入1047中段。为了节省资金,利用现有巷道,选择合理的通风网络。最终选定了通风线路短、风量集中、便于管理、投入工程量少的1037作为入风平巷,主扇安装在1037平巷。新鲜风流由1037进入,经人行上山进入各中段作业面,最后由1068巷排出地表。形成了中央入风,两翼分风,集中一翼排风的通风系统。

图2—25所示的通风系统,是东桐峪金矿01号脉采用的两翼式通风系统。新鲜风流由主平硐进入,经竖井分立各中段,然后从748米和810米水平左右两翼平硐口抽出。为了给井下各作业地点供给鲜风,排除污风,调整井下的温度以及改善作业的环境,80年代中后期,凡新建的矿山,在设计、施工、投产的各阶段都建立了正规的通风系统。

(三)供水排水

陕西岩金坑道所需用水,一般采取在坑外有清洁水源的地方设贮水池,用水泵送到坑口上部的贮水池中,通过管道自流到坑口内各作业地点,也有用水源井水作坑道用水的。但成本较高,因需有多级加压或多级泵站将水抽至坑口上部的贮水池中。

排水,绝大多数矿山都是借助平硐自然坡度,在坑口一侧设排水沟,使坑

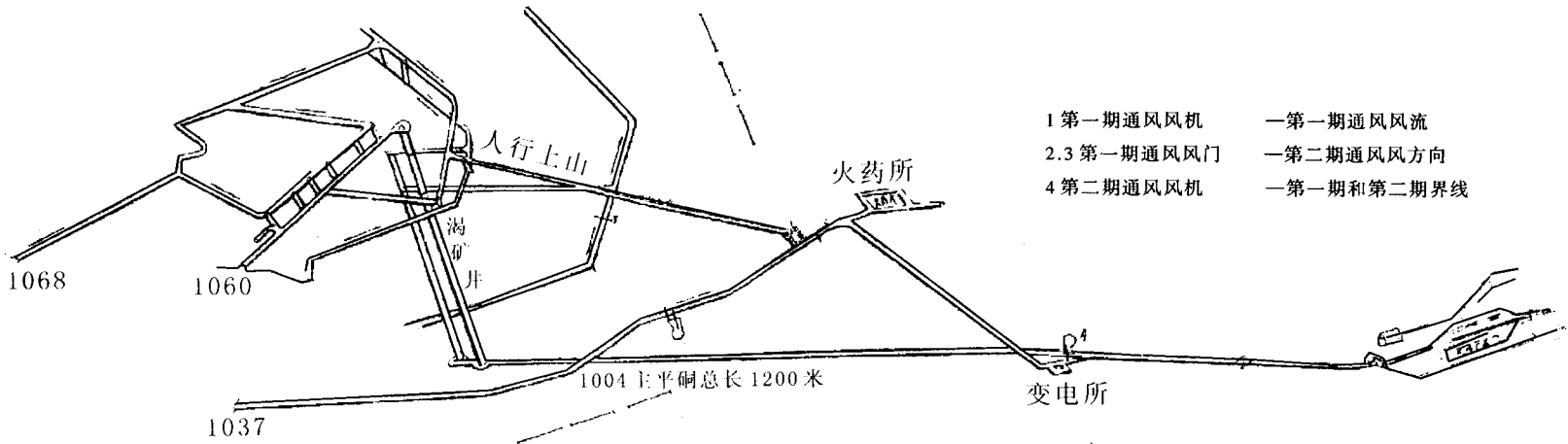


图 2—24 401 中段通风系统图

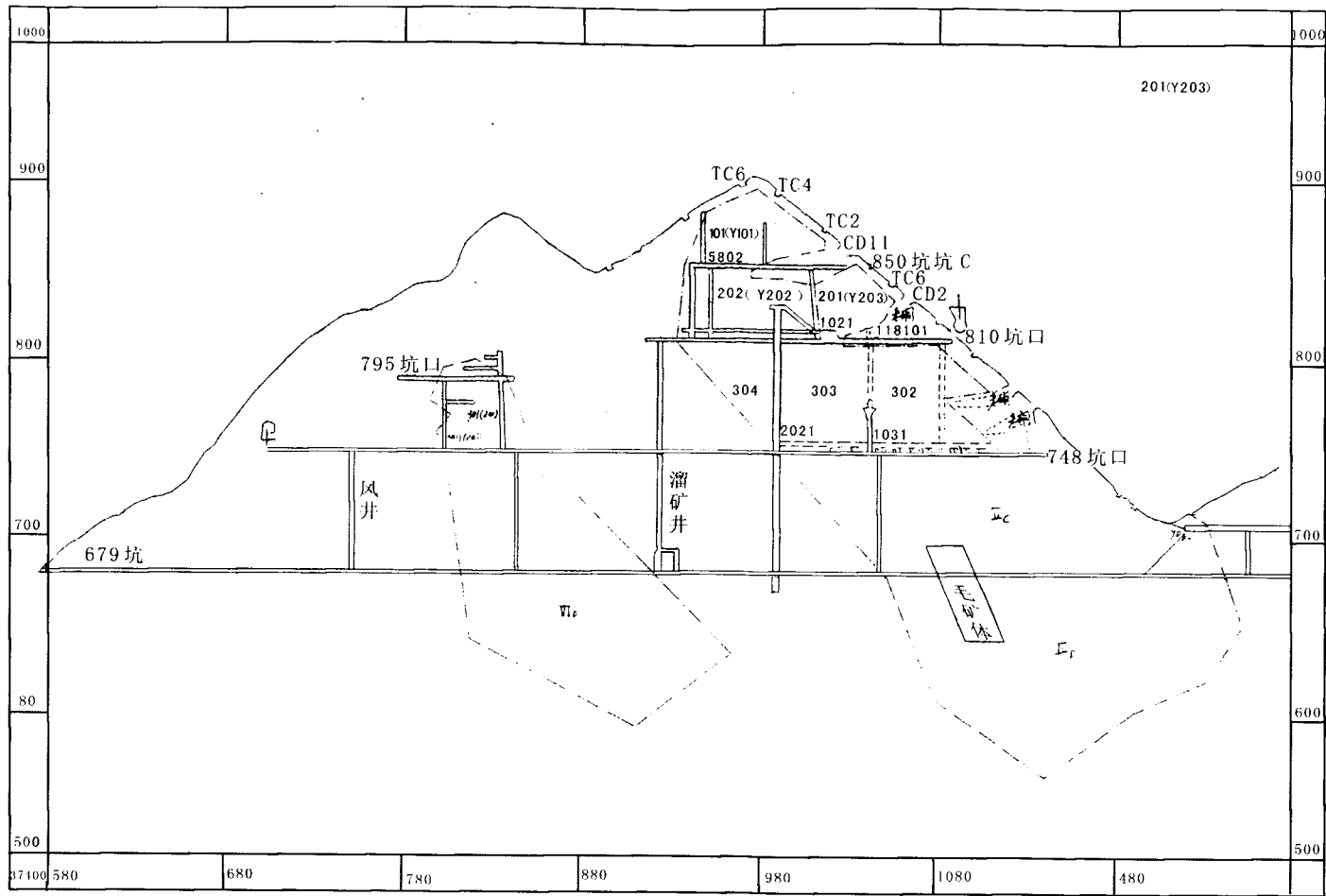


图 2—25 Q1号脉通风系统图

下水自排到地表。也有少数矿山,坑下水无法自流排出,就需要用水泵进行机械排水,略阳东沟坝金矿就是这样排水的。

(四)变电和照明

陕西的各矿山选用的变电设备,是根据各自的装机容量而定的。主要有变压设备及其附属输电配电设备和各种保护装置。使用电机车的矿山,还有整流设备。

照明,采用两种电压,即运输巷道采用 127 伏的白炽灯;施工工作面采用 36 伏低压照明。

八、砂金开采技术

砂金开采以陕南的汉江、嘉陵江水系及其支流为集中地,丹江、洛河、乾佑河等也有少量的采矿活动。

陕南气候温和,雨量充沛,各河流常年水流不断,在客观上给砂金开采创造了最优越的条件,也是陕南砂金开采数千年久盛不衰的重要原因。

陕南砂金开采历史悠久。建国后,当地群众仍沿袭古老的采金方法,从事个体淘金。即使从 1957 年至 1975 中,由政府组织起来的采金队、采金组,也未曾对古老的砂金采淘方法进行改变。只是 1975 年,陕西省冶金局矿山组,从冶金部要来 94 万元从铁道兵某部低价购回一批水泵、电动机、推土机、跳汰机、摇床等设备,以安康、汉阴、旬阳等地为重点,培养典型,发展半机械化生产。

1983 年,安康金矿 150 升采金船、勉县汉江金矿 100 升采金船通过了设计审查,并于翌年陆续开工建设,1985 年千里汉江第一条采金船在勉县正式投产后,才结束了陕西开采砂金的手工历史,标志着大机械化生产的高潮已经到来。

从“六五”到“七五”的 10 年间,是陕西砂金开采的黄金时期,兴建了 12 个国营砂金企业,拥有 50~200 升不等的采金船 20 条,总能力达 1085 万立方米/年,就砂金生产能力而言,已排在全国的第 2 位;就砂金的产量看,约占陕西当时产量的 1/3 左右。随着时间的推移,资源的开采,有的砂金企业的服务年限已满,闭矿自在情理之中,进入“八五”后,砂金产量逐年递减,到了 1997 年,能保证常年正常生产的砂金企业只有 5 个,其产量也只占全省总产量的 10%左右。

(一)手工采金

手工采金即砂里淘金。砂里淘金是先民们在实践中总结并发明的一种人

工采金工艺。陕西的淘金历史,能从文献记载看到的是在春秋时期,这个时期的淘金已在安康形成了一定的规模。

远古时人们采金,初以动物毛皮、树枝等为主要工具,依次将树枝、毛皮压在水流较急(以能冲走砂砾为准)且稳的水中,挖起砾砂倒于毛皮之上,以水之冲力,冲去砂砾,金便留在毛皮上,待晾干后,用木棍将金打下,古人称之为“毛金”。随后木制溜槽取代了毛皮、树枝。溜槽一般长6~7尺,宽3~4尺,四边有棱,床面刻有5~6厘米深,3~4厘米宽的平行沟,淘金方法与毛皮淘金相似。后来,淘金工具种类随着人们对自然界的认识,出现了越来越多的淘金工具。其方法也有较大的改变。以淘金床为主要的淘金工具被广泛使用,其方法是将首选的砂砾倒入置在金床上的竹篓内,一手摇篓,一手提水冲之,使细砂和金物质渗过篓隙,注入金床,待金床盛满时,冲水轻搅,细砂流走,留下的重砂与金放入金盆内,于水中荡洗,摆去轻物,即可得砂金。这种方法,至今在陕南各产金地仍为群众所沿用。

以上淘金方法,多以个体采用,不利于扩大生产。而在近代和当代的集体淘金者,还采用了以下几种方法:

1. 水道法

这是集体手工生产中效率较高的一种采金方法。此方法多在多水的夏季使用,利用自然形成的落差,将水源截住,在矿体附近底板坡度大的地方挖1~2公里的水沟(即水道),沟中镶上木溜子,用人工或利用自然落差,引水流入水道中。先把含金矿砂上面的表土、毛石用水冲走,再将含金矿砂聚集成堆,然后将矿砂送上设在附近的溜槽上进行淘洗选矿,再用金簸箕精选含金重砂,即得砂金。

2. 拉毛砂

对埋藏较浅、品位较高的小矿体,或已采过的矿体再回收残矿时采用的一种方法。这种方法,只要在采区内架上溜槽,挖出矿砂,上溜槽淘洗,取出重砂再用金簸箕淘洗,即得砂金。

3. 小井法

在表土层较厚时,秋天下掘小井,井深不超过15米(简易支护或不支护),入冬后在井下用镐刨落矿砂。还有的小井采用打眼放炮的办法,爆破崩落矿砂,然后用吊杆或手摇辘轳将矿砂提升到地面上再进行手工淘洗。

4. 露天开采

露天开采砂金,有两种方法,一种方式是在小流域的河弯地段待秋冬季节

时,用人工将浮砂土挖开,挖成上大下小喇叭形的大坑,用水泵或在采场旁边一侧挖一小井将水排出。用人工挖出深部(一般不超过10米)砂砾和含金物,运上岸进行淘洗选金。另一种方式是混合开采法,即用推土机剥离,铲运机采、运、供矿,基本上属于机械化的一种开采工艺。1993年至1996年间,镇安县乾佑河上、中游地段,有湖南省某单位和镇安县某企业,采用此方法采金,在汛期过后,用推土机、铲运机、挖土机等机械进行开拓。排水采用多台潜水泵抽水。1997年春季,上游大量积雪融化,河水暴涨,冲入采场,造成七人当场死亡的重大事故。

陕西地域独特,加之特殊的地理环境,多数水系都赋有砂金资源。尽管手工作业工具简陋、生产率低下,但就是在这种情况下,勤劳的陕西人们创造了悠久的采金历史,也才使得砂金的采淘工艺得以流传,人们在这简单、重复的劳作中不断认识自然界的同时,不断认识和完善自己的主观世界。

(二)机械化采金

砂金的机械化开采方式很多,有机械化程度高的、有机械化程度低的,有井下开采、水枪开采、采金船和露天联合机组开采。陕西的砂金开采主要是依靠机械化程度高的采金船开采。由于自然地理所定,20世纪80年代前采金船只是在东北或天气较冷、雨水较少的北方使用。80年代后,陕西省的黄金工作者们,以科学务实的态度,大胆引进采金船翻越秦岭,在陕南地区落了户,为北船南移工程奠定了基础。

采金船是一种漂浮在水上的采选联合机械,是砂金开采的主要设备,是集采、选为一身的水上联合工厂。船上安装的所有重点设备,均是充分利用船上有限的空间,按其流程要求,紧凑配置集中在一起的,是世界上80年代开始使用的先进开采砂金之设备。

采金船类型很多,陕西境内使用的有15、30、50、100、150、200升六种类型,个体采金者多用50升以下的采金船,船的规格是以其挖斗容积决定的。挖斗是以链式结构连结起来的不间断的挖砂器和输送机。采矿过程是:先用推土机(或挖掘机等)把矿体覆盖层剥离,送到规定地点或舍石场堆放。剥离后,采金船即开始纵向或横向挖取矿砂,送到船上选矿厂进行选别。

1. 开拓方法

砂金的开拓方法依据矿床的地质特征、成矿控制条件、金的富集规律等因素而确定。鉴于汉江、嘉陵江流域的砂金多为河床冲积型矿床及矿体赋存条件比较简单、地下水位高、水源丰富、底板平易挖等特点,采用初坑开拓法分层回

采。

2. 开采顺序

陕西砂金矿体的上部,多为农田或民宅所覆盖,加之,有的矿体相对集中,有的矿体相对分散等特点,采金船在开采时,要根据地形地质条件采用逆向开采顺序或顺向开采的方法。采区开采路线视矿体几何形状和底板坡度等条件采用纵向或横向开采路线。当桩柱开采时,用正工作面、斜工作面或采工作面;当联合回采时,用分区分层回采法;当用首绳式挖掘时,用斜向横挖法;当用桩柱式挖掘时,用采工作面进行角隅区分层回采。

3. 基坑选择

基坑选择一般要选择在矿量级别高、可靠程度高的矿段中间部位,地表平坦、场地开阔、交通方便、易于场地布置、有建临时工棚和材料存放的场地和便于采金船建造、安装的位置。

4. 剥离与复田

在河床、河漫滩开采时,没有或少有剥离工程量,随着横向开采距离的增加,采到阶地时,需要剥离覆盖层时,对于易剥、运距靠近河漫滩部分,采用推土机剥离;对于运距远、剥采比大的地段,采用推土机和铲运机进行剥离。船采时,所破坏的农田,必须予以恢复。复田时,用推土机推平废石堆,然后充填1米厚的表土,其上再覆盖腐植土,当年复田试种,来年返给农民换田。

第二节 选 矿

一、古代砂金选矿及冶炼

中国古代以开采砂金为主。在许多古代文献中,对砂金的淘采过程都有翔实而生动的记载,特别是对选矿设备的改进记载得更为具体。宋代朱彧在《萍州可谈》中就这样写道:“两川冶金,沿溪取沙以木盘淘,得之甚微,且费力。登莱金坑户止用大木,锯剖之,留刀痕,投沙其上,泛以水,沙去,金着锯纹中,甚易得。”这是中国古代淘洗砂金的一大进步和发明,其淘洗方法即是现代的溜槽选金法。其锯木留刀痕的溜板,相当于现代溜槽上的横格底板。

砂金采矿作业的方法,古人在原始社会新石器时代就已掌握。它的起源应是从开采燧石演变过来的。原始人制造武器、工具均系燧石,可地面上的燧石早在旧石器时代就被捡光了。要想获得新的燧石,就不得不想别的办法去获

取,所以新石器时代的人们,首先是剥离河床上的砂砾,在浅坑里开采,然后又从地下巷道里开采。由此可见,黄金的开采与燧石的开采方法与步骤大体相同。

当人们认识金属以后,开始寻找暴露在地表上的金块。随着地面金块的减少,人们就开始了从挖取的砂粒中挑选黄金,继而又以简单的淘洗方法代替了挑选。这样一来,砂金选矿的工艺就产生了。

原始社会的人们在开采砂金时,把带毛的动物皮作为主要淘金工具,他们将毛皮铺在河床上,翻动河沙,使其从毛皮上流过,于是金子就留在毛皮上了。如果进行较大规模的开采,便把树枝和毛皮铺在专用的溜槽里,然后把矿砂沿着水流方向不断添入溜槽,最后将“毛皮金”倾入盆中进行洗淘。

随着人们对客观认识的提高,古人们不断在淘金中总结经验,更新淘金工具,使古代砂金选矿工艺日臻完善。魏朝以后,人们就不再用毛皮了,而是将挖出来的砂倒入安装在金床上的竹篓内,一手抓住篓的边缘摇动,一手提水冲击篓内砂砾,如此反复,使金床上细砂满时,再冲水轻搅,使细砂砾流走,剩重砂与金物,然后置于盆内,于水中荡洗,摆去轻物,余下黑砂与金,倒入磁盆,加水银与金化合,更多的是取其自然金。冶炼方法也比较简单,在重砂中加入水银搅拌,使金与水银溶为液体,金沙分离。倒入别器,加热使水银汽化、升华、冷却、还原,余下便是黄金了。

二、古代岩金选矿与冶炼

岩金矿选矿、冶炼比砂金费时费力的多,工艺也较之复杂。据潼关、镇安古采金地遗留下的古矿洞和选冶工具看,其一般过程和方法是将采来的矿石用人工打碎,再用石臼或石磨将矿石磨成细末,而后把细末摊在一个宽而倾斜的木制溜槽中,洒水拌和,冲走含土石部分,剩下重砂末,再用手反复揉搓,把石粉弄松,置于金盆内淘洗,直到剩下小金粒或金末。冶炼就更为复杂,冶炼时,有的要根据金的比例,加一些铅块,一些盐,少量锡和大麦糠,盛于多细孔的粘土器皿里封闭,放置炉内不间断地烧上几天几夜,使熔炼完毕且冷却后,打开即可得纯金;有的用特制的桐油灯管吹炼成金粒;有的则置于坩埚内,将坩埚围入银炭(尚好的硬木炭)堆中,不间断地吹风进行熔炼;也有采用砂金的冶炼方法冶炼岩金。

三、选矿技术应用

金在矿石中的含量极低,选矿就是通过各种方法将极低的黄金富集起来。通常是将矿石破碎和磨到一定程度,然后用选矿的方法将其从矿石中分离出来。在当代黄金生产中,使用最多的选矿方法是重力选矿法和浮选选矿法。重选是砂金生产的主要选矿方法,浮选是岩金矿山生产广为运用的方法。

当代选矿技术在陕西的应用,是在1975年以后,特别是中共十一届三中全会以后,随着砂金、岩金资源的开发利用,各种选矿技术得以广泛应用。下面,就选矿技术、工艺及设备按其流程顺序加以记述。

破碎作业。破碎是黄金选矿工艺中一道重要工序。在陕西的黄金矿山中,常用的破碎设备主要有:颚式破碎机、圆锥破碎机、辊式破碎机等。颚式破碎机有单摆动式和复摆动式两种,一般用在粗碎。中碎采用标准型圆锥破碎机,而细碎则采用短头型圆锥破碎机。

碎矿流程发展较快。根据选矿厂规模,大型选矿厂一般多采用两段一闭路或三段一闭路破碎流程。中、小型企业大多采用二段开路或两段闭路,少数为一段开路碎矿。破碎最终产品是粒度为10~25毫米的矿石。一些较大规模的选矿厂,如太白、东桐峪、陈耳、李家、小口金矿等,实行多碎少磨,采用三段一闭路流程,极大地提高了选矿生产能力。

磨矿作业。磨矿是实现选矿的又一重要工序。在陕西黄金选矿厂中,最为广泛应用的磨矿设备是圆筒型球磨机。圆筒型球磨机分为溢流型和格子型两种。当磨矿产品粒度要求较细时,多采用溢流型球磨机;磨矿产品粒度不要求很细或为了避免过于粉碎时则采用格子型球磨机。在采用两段磨矿时,常用格子型球磨机进行一段磨矿,二段磨矿用溢流型球磨机。球磨机多以钢球作磨矿介质。格子型球磨机的优点是:处理能力大,泥化少,产品粒度均匀,磨矿成本较低。但维护复杂,格子易被木屑等杂物堵塞。

分级作业。磨矿中,还需进行磨矿分级作业。磨矿分级作业的目的是使金矿物质充分单体分离和达到选别粒度要求,从而确保较高的黄金回收率。其设备主要是螺旋分级机,它的特点是:构造简单,工作可靠,分级效率高(60%~80%),操作维护方便。采用二段闭路磨矿的选厂,第二段分级作业的设备采用了水力旋流器。这种设备的优点是结构简单,厂房占地面积小,生产效率高,能分级很细粒度的物料。缺点是:易磨损,当给矿压力、浓度、矿量等变化时,分级指标易波动。一般多用于细磨或再磨作业中。

陕西岩金矿山都是采选联合流程,由于矿石类型的不同,采用的选矿方法也不同,但普遍采用的有浮选、重选、混汞、氰化锌粉置换、氰化碳浆吸附、堆浸等选矿方法。

(一)单一浮选

单一浮选用于处理粗中粒自然金黄铁矿类型的矿石,是依据有用矿物的颗粒和药剂一起浮起,形成矿化泡沫的原理进行的,然后将这些含金矿化泡沫从矿浆里分离出来。其过程是:原矿由坑口运到选矿厂原矿仓,进入破碎机进行破碎,产品经过皮带到振动筛进行筛分,合格产品进入碎矿仓,不合格产品经过皮带进行二次破碎、筛分,形成了破碎工段的闭路作业。磨浮工段是将碎矿仓的矿石输入球磨机进行磨矿。球磨机与螺旋分级机形成磨矿闭路。其溢流产品进入浮选作业。在浮选过程中,采用碳酸钠作调整剂,使黄金上浮,用丁黄药与胺黑药作为捕收剂,得出两种产品—金精矿粉和尾矿。金精矿粉至矿库贮存待运,尾矿通过管道注入尾矿库,这种选矿工艺,多在小秦岭地区使用,其他地区亦有使用。

(二)混汞—浮选

混汞—浮选是用于处理自然金嵌布粒度较粗,赋存在黄铁矿与其他硫化矿晶间、裂隙中的自然金的选别工艺。它与浮选所不同之处,就是在磨矿后加汞板进行金回收,回收率可达30%~45%,混汞的分级机溢流产品再进行浮选。这一工艺比单一浮选的金回收率略高一些。为了更好地生成金汞齐,磨矿时添加一定浓度的碳酸钠、苛性钠和硫化钠,可使汞金回收率提高到70%。

混汞—浮选联合流程,实际上是用混汞回收金矿石中的粗粒金,其尾矿再进行浮选,回收其中金及有用的伴生成分,并使其富集到冶炼厂要求的品位。该方法适用于含有一定比例的粗粒金的多金属矿石。潼关、洛南等县的金矿石属此种类型,各矿山多用这种工艺。

混汞回收的金可以就地冶炼。经过混汞产出的金泥,是在一个密闭的装置内进行提金的,不允许汞有任何泄漏,否则会造成严重的环境污染。东桐峪金矿在这方面积累了一些控制汞泄漏的经验。

(三)重力选矿

重力选矿是砂金选矿的基本方法,是依据砂金矿物之间的比重差异进行分选的,比重差异愈大愈容易分选。其流程是:将采挖来的含金矿砂卸至受矿装置系统,而后进入圆筒筛,通过筛内高压水,对矿砂进行洗矿、碎散和筛分。大于筛孔的砾石经溜槽、皮带输运到尾矿场下部;小于筛孔的矿砂由分配器给

入一段圆跳,一段跳汰尾矿分两部分排到尾矿场,精矿自流到中矿箱。然后用立式砂泵提升到二段矩形跳汰机,二段跳汰尾矿自流到一段跳汰的尾矿槽排弃,精矿自流三段矩跳选别。三段跳汰精矿自流给摇床,尾矿及摇床尾矿进中矿箱闭路选别。最后将摇床选别后的精矿运到岸上精选厂,用摇床进行粗、精、扫选作业。其基本流程是:将精矿提升到矿仓,经圆盘给矿机加水稀释,均匀给人粗选摇床,进行选别,产品自然流到精选摇床,而精选摇床的产品送到淘洗室进行淘洗,尾矿自流到扫选摇床,再次进行扫选选别。

采金船的选矿工艺,可分为溜槽型和跳汰型两类。陕西的砂金均采用跳汰型选矿工艺。

在岩金生产中,重力选矿方法,也有采用。主要有用来收取矿石中的大颗粒游离金。在选矿过程中,先将矿石磨细到金粒已大部单体解离即可,然后在重选设备上,利用金粒与岩石在矿浆中沉降速度的不同,使岩石与金粒分开。当矿石中大颗粒游离金的含量较高时,一般都先用重选法或混汞法预选回收。对于回收大粒金,重选法优越于混汞法。重力选矿不但可以将表面洁净、无覆盖膜的金粒提出,而且对那些不宜用混汞法提取的、表面被覆盖膜污染的以及浸染赋存在硫化矿中的粒金,也可获得良好的效果,且成本低,无污染。然而,对于矿石中细粒金的回收,重选效果不佳,回收率一般不超过80%,所以在岩金生产过程中,重力选矿常作为辅助工艺应用,大多是在磨矿循环中加入重选。这样可以为浮选和氰化创造有利条件,提高金的回收率。黄龙金矿在氰化前,增加了重力选矿,效果极佳。

(四)氰化法与堆浸技术

氰化法是现代从矿石或精矿中提取金的主要方法之一。适应于金以细粒或微细粒分散状态产于矿石中、矿石氧化程度深,并不含铜、砷、碳等有害杂质的矿石的选别。金泥氰化(包括氰化锌粉置换和氰化炭浆吸附)特点是金的回收率高,对矿石的适应性强,可以就地产金。

陕西含泥质较高的含金氧化矿石储量可观,这类矿石易磨,而难于沉降和过滤,固体分离困难,浮选指标较低,金的回收率一般在75%左右,即使采用浮选氰化法处理,技术效果也不好。而全泥氰化法(即矿石磨细后,全部进行氰化)就比较好,宝鸡地区以及其他地区的部分矿山广泛应用。

全泥氰化法是采用一定浓度的氰化钠溶液(一般为万分之五左右),把充分解离的金矿石中的金溶解,使其生成氰金络合物,然后用有机碳或锌粉和含金贵液发生物理、化学反应,从而把金提出来。太白金矿的1700吨/日的生产

能力中,全泥氰化锌粉置换的有 700 吨/日,碳浆法的有 800 吨/日,堆浸的有 200 吨/日。

堆浸提金,是氰化法提金的一种类型,这种方法,即可以对有限的资源进行充分利用,又可较大幅度地提高经济效益。它适应于含金品位比较低的矿石(一般在 1.5~1.8 克/吨以下),这种方法是矿石经破碎后,粒径在 25 毫米以下就被送去筑堆堆浸。堆浸工艺流程简单,投资省,成本低,但回收率较低(一般在 60%左右)。太白、凤县四方金矿均采用此工艺。

(五)炭浆法提金工艺

炭浆提金工艺是 80 年代世界上最先进的提金方法之一,用在处理含金褐铁氧化矿石的选别,效果最佳。炭浆法即在氰化浸出的同时,进行活性炭吸附,提高金的浸出率。

其流程包括:两段闭路破碎,两段磨矿,旋流器溢流产品—200 目占 95%,而后进入浓密机,将矿浆浓度由 18%~20%,浓缩为 42%~45%左右,再经缓冲槽进入吸附槽,进行浸出作业,同时用椰壳制成的活性炭吸附,得出最终产品—载金炭。尾矿用高频完全筛回收碎活性炭中的金,而后用液氯处理含氰尾液。金回收以解析、电解、酸洗等方法获得,解析采用高浓度氰化物、高碱度进行高温高压将载金炭中的金解析下来,再将解析下来的贵液送电解回收,电解槽以钢棉为阴极,不锈钢为阳极,使金吸附在钢棉上。解析下来的活性炭用盐酸洗涤后,除去碳酸钙以及其他杂质,最后再返回到 600℃ 的回转窑中再生。

选矿工艺,除上述几种方法外,对于硫化物含量高的含金黄铁矿和难浸的含砷或含碳质的金矿石,采用浮选—焙烧—氰化流程,也有采用硫脲法提金工艺的(在个别矿山试验成功,特别是凤县庞家河金矿的“碱法高压氧化浸出树脂提金”工艺),已取得阶段性成果。

(六)选矿技术的应用与提高

陕西选矿技术的应用与提高,是生产实践中人们对其不断认识而改变的,每个企业都在自己的生产中摸索总结出了一整套行之有效的选矿工艺和方法来,特别是一些企业对工艺的小革小改更是不胜枚举,现就三个具有代表性的国有企业选矿工艺的演变过程作一简述。

1. 潼关金矿

潼关金矿原设计生产规模为 250 吨/日,选矿工艺设计为阶段磨矿、阶段选别,浮选所得金精矿粉,经氰化—锌丝置换—冶炼得合质金。

其工艺流程见图 2—26。

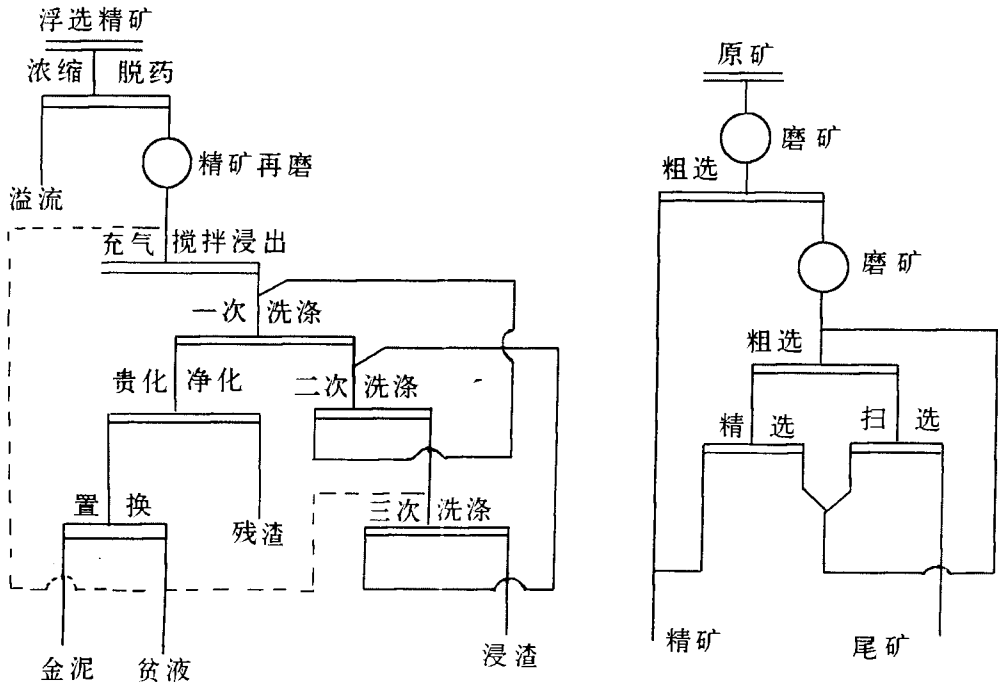


图 2—26 浮选+氰化流程图

此流程是吉林省冶金研究所在 1977 年推荐的流程。经 1981 年 11 月 7 日到 12 月 4 日近一个月的试生产，工艺流程不合理，选矿效果不佳。设计的金精矿品位，与实际相差太远（设计为 70.76 克/吨，实际只有 23.14 克/吨）；回收率为 84.66%，浸出率仅达到 57.6%，与设计的 94% 相差 36.4 个百分点，置换率距设计的 99.5% 也相差较远，总回收率不及设计的一半。

经过分析，造成选矿指标过低的主要原因是原矿中含铜较高；浮选工艺流程不尽合理等因素造成的。随后，对原流程进行了“增加工段精选流程”、“集中精选流程”和“浮选完善全流程”（见图 2—27、2—28、2—29）改造。在 1982 年的试产中已见效果，金精矿品位稳定在 100 克/吨以上（见表 2—18），各项指标均达到设计要求。

表 2—18 1982 年潼关金矿试生产指标情况表

	1~3月	4月	5月	6月	7月	8月	9月	10月	11月	12月
原矿品位	3.57	4.40	4.24	4.58	4.51	5.02	5.50	5.31	4.88	5.72
金精矿品位	24.34	102.77	115.04	116.24	106.21	131.66	109.89	105.96	114.62	105.43
尾矿品位	0.69	1.00	0.94	1.01	1.01	1.00	0.99	0.94	0.85	1.01
回收率	83.16	78.03	78.47	78.79	79.79	80.73	82.73	83.11	83.12	83.20
备注	设计标准	精选增加 I 段	精选集中		增加扫选,即定全流程					

但因原矿性质发生变化,含泥量增大,影响浸出,氰化总回收率仍没有提高,被迫停止了氰化流程,改为单一浮选流程。

1983年,总公司委托长春黄金研究所重新进行矿山的选矿试验。根据试验结果,年底国家黄金局决定对潼关金矿选矿工艺进行改造,引进美国戴维·麦基公司的炭浆提金新工艺,工程总投资 1165 万元。这一工艺(见图 2—30)对处理含泥量较大的低品位氧化矿,效果很好。

此工程于 1985 年 3 月破土兴建,1986 年 1 月基本建成,5 月全系统负荷试车并一次获得成功。各项指标基本达到或接近设计水平。

通过 1986 年和 1987 年的试生产的情况看,由于原矿中矿物成分有所变化,硫化物及铜的含量比 1984 年 1 月和 5 月分别由国内外综合分析的结果有增加的趋势,造成浸出率波动较大,最高可达 98.4%,最低为 33%(见表 2—19)。

表 2—19 潼关金矿历次综合矿样主要元素分析结果表

	Au 金 (克/吨)	Ag 银 (克/吨)	Cu 铜 (%)	Pb 铅 (%)	Zn 锌 (%)	Fe 铁 (%)	S 硫 (%)
1984 年 1 月国内试验	4.70	5.12	0.043	0.25	0.014	3.18	1.07
1984 年 5 月国外试验	4.90	7.00	0.031	0.12		3.05	0.32
1985 年 12 月验证试验	4.60	8.34	0.052	0.125	0.013	2.09	0.33
1987 年 7 月探索试验	4.66	14.14	0.217	0.114	0.114	3.19	1.00

从此表中看出,硫、铜的较大幅度提高影响了炭浆工艺的浸出效果。为解决这一问题,1987 年底恢复了一条浮选流程,用以处理含铜较高的硫化物,弥补了炭浆工艺浸出率不足的缺点(附潼关金矿炭浆工艺历年选矿指标统计表 2—20)。

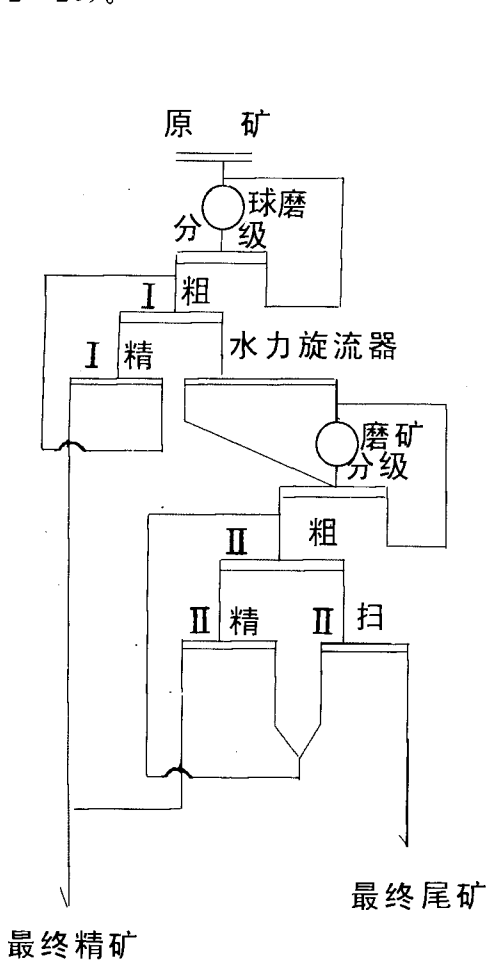


图 2—27 增加工段精选流程

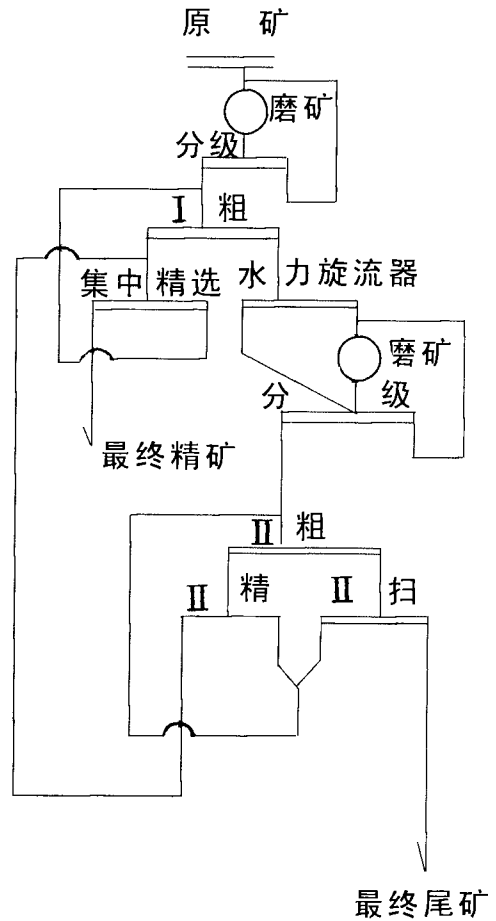


图 2—28 集中精选流程

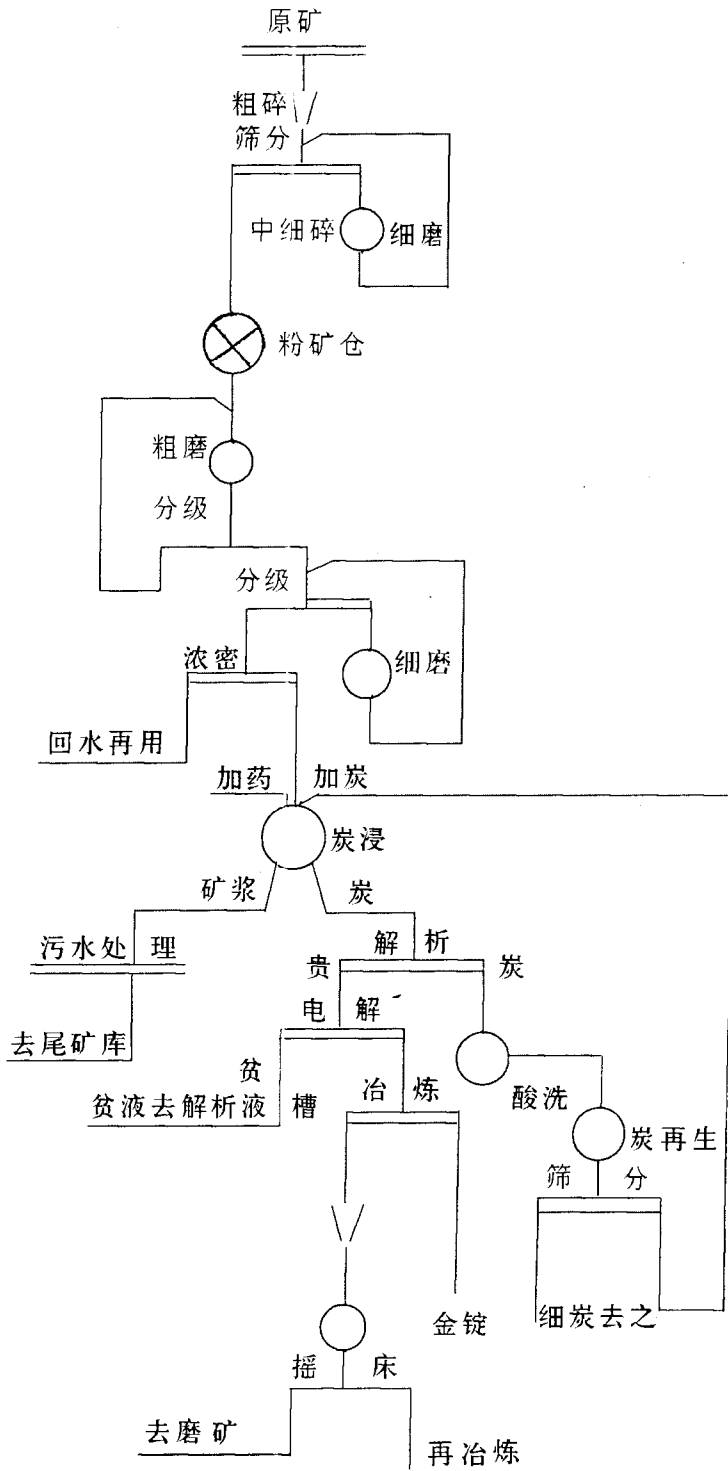


图 2—29 浮选完善全流程

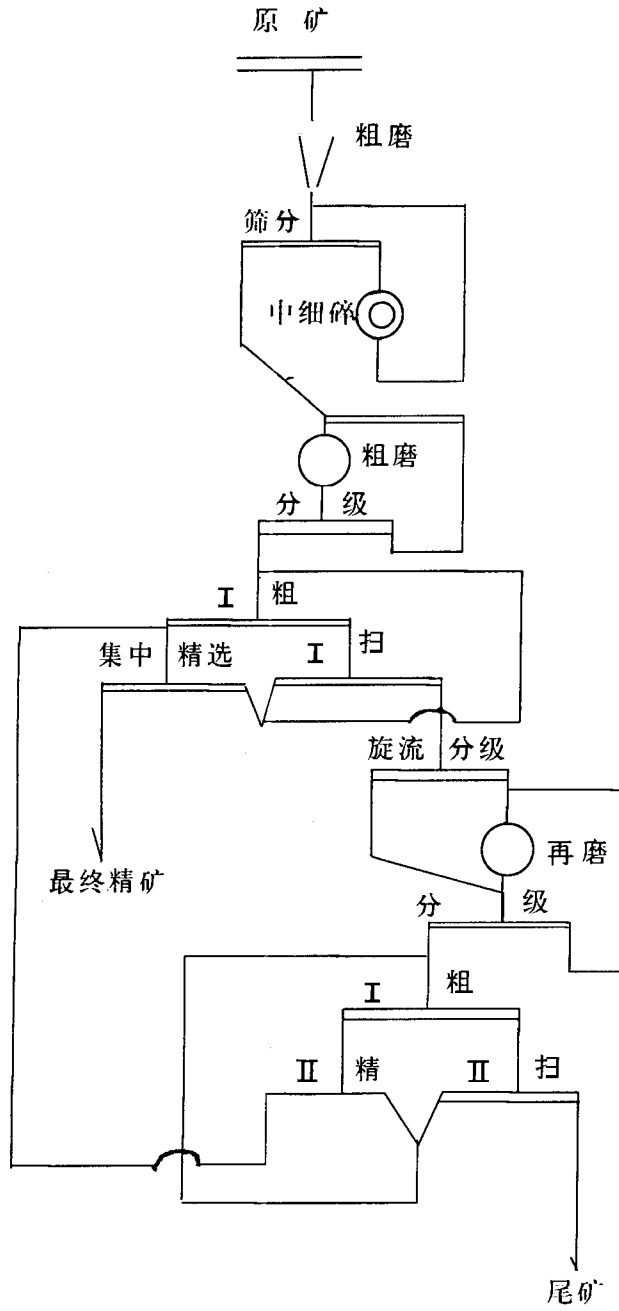


图 2—30 炭浆法工艺流程图

表 2—20 潼关金矿炭浆工艺 1986—1996 年选矿指标统计表

年份	处理矿量(吨)	原矿品位(克/吨)	浸渣品位(克/吨)	浸出率(%)	吸附率(%)	冶炼回收率(%)	产量(公斤)	材料消耗(公斤/吨)	备注
1986	28163	3.56	0.46	87.09			86	1.36/4.61	材料消耗仅指氰化钠和钢球两项
1987	6354.4	3.97	0.74	81.09			202	2.16/3.94	
1988	61541.4	3.4	0.67	80.14	95.88	98.40	159.568	1.74/3.31	
1989	6084.8	3.49	0.60	87.11	95.32	98.24	167.922	1.90/3.74	
1990	68020.7	2.79	0.39	86.14	94.97	98.0	149.188	1.54/3.63	
1991	58552	2.52	0.37	85.32	94.68	98.0	114.854	1.54/5.41	
1992	65959	2.30	0.38	83.29	92.33	98.0	112.713	1.53/6.91	
1993	79355	2.60	0.50	81.21	94.33	98.0	151.827	1.56/5.1	
1994	76960	2.50	0.57	73.70	94.14		110.25	1.75/6.0	
1995	65820.4	2.09	0.61	75.52	94.43		95.314	1.90/5.73	
1996	20936	2.02	0.64	68.65	92.34	99.04	26.332	2.82/4.79	

从此表可以看出,1987/1993年为潼关金矿炭浆工艺生产最佳时期。此后,由于资源不足,采掘失调,生产经营每况愈下。1996年8月,由陕西省黄金局、潼关金矿组织专家和工程技术人员,经过充分研究论证,停止了炭浆工艺,恢复了浮选工艺。

2. 东桐峪金矿

东桐峪金矿原系潼关金矿的一个生产矿区,选厂为日处理50吨能力的小型选矿厂。原设计流程为:重选—浮选—重选联合流程(如图2—31)。

这一流程图工艺复杂、流程长、指标低、成本高,不利于金的回收。故1979年将其改为单一浮选流程。当原矿品位在7~10克/吨时,采用图2—32流程;当原矿品位低于7克/吨时,采用图2—33流程;当原矿品位高于10克/吨以上时,采用图2—34流程,回收率可高达98.61%。

东桐峪金矿扩建后,设计规模为日处理矿石200吨,由1号脉和Q8号脉两个坑口混合配矿。1987年建成后,在试生产中工序及设备出现许多问题,先后三次对碎矿、给矿、磨矿、浮选、脱水等工艺进行改造,改造项目共计41项。

改造后的流程为:将矿石从坑口运到选厂,卸入原矿仓,用Z6型电振给矿机,将矿石送入1号皮带,进入颚式破碎机破碎,产品经2号皮带输送给筛分,产品经3号皮带进入磨矿,不合格产品由4号皮带返回粉矿仓。球磨与分

级机形成磨矿闭路流程,合格产品进入浮选,再经一次粗选、二次精选、4次扫选作业,得金精矿和尾矿(见图 2—35),效果比较理想。

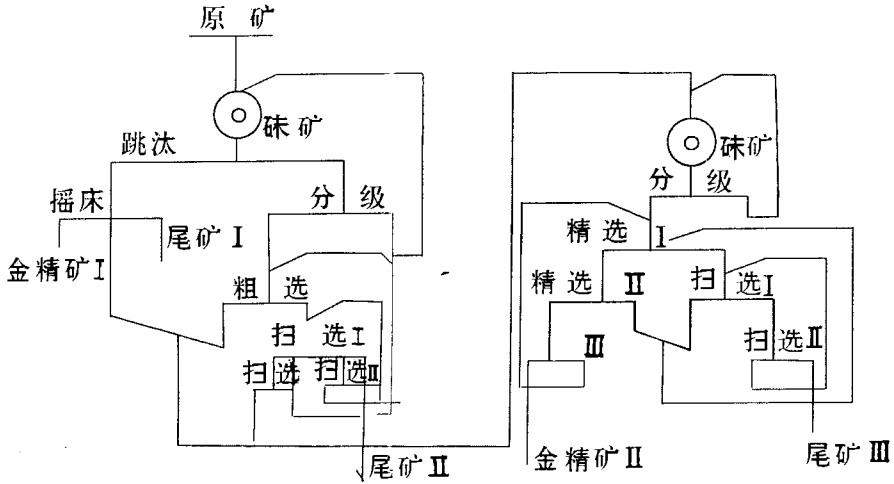


图 2—31 重选—浮选—重选联合流程图

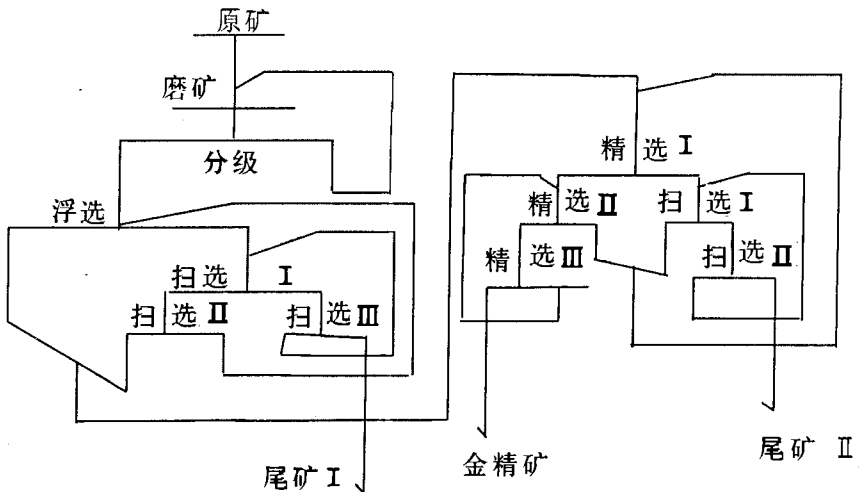


图 2—32 选矿工艺流程图

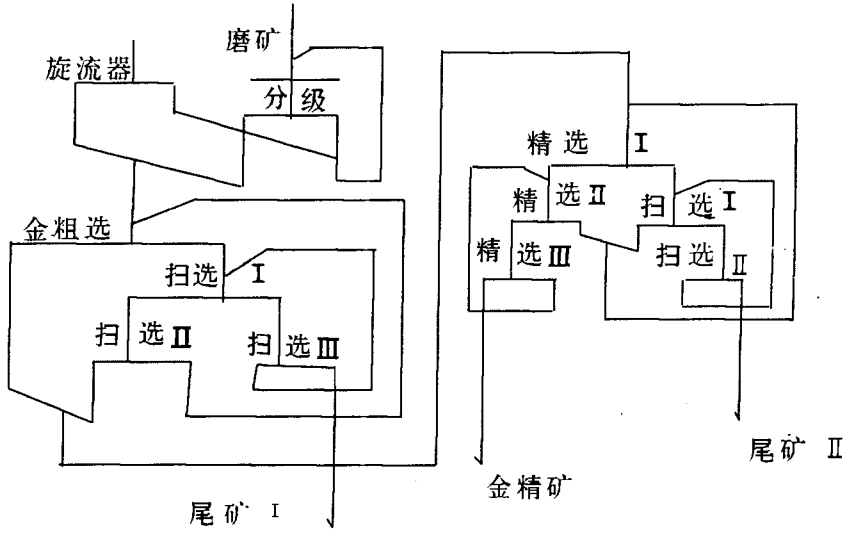


图 2—33 浮选工艺流程图

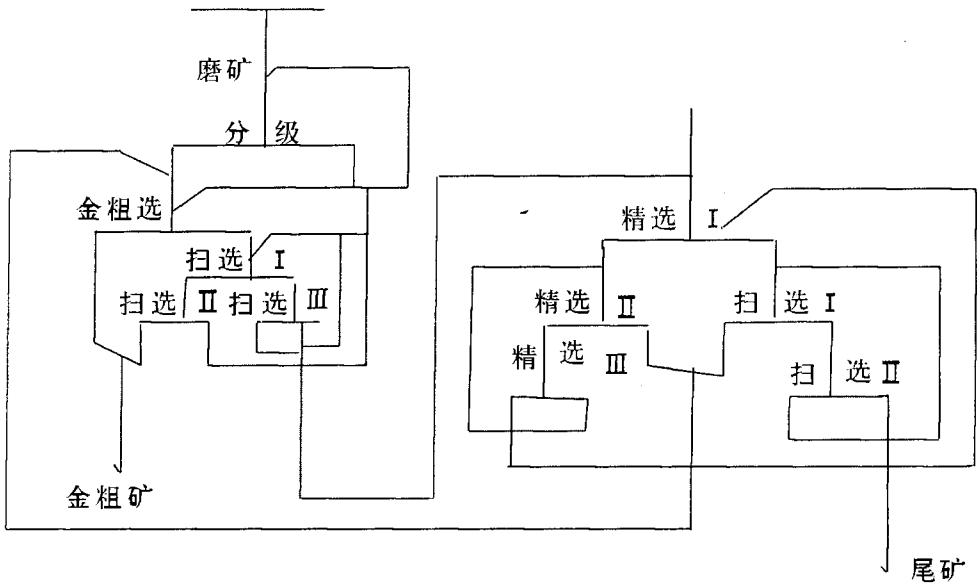


图 2—34 浮选流程图

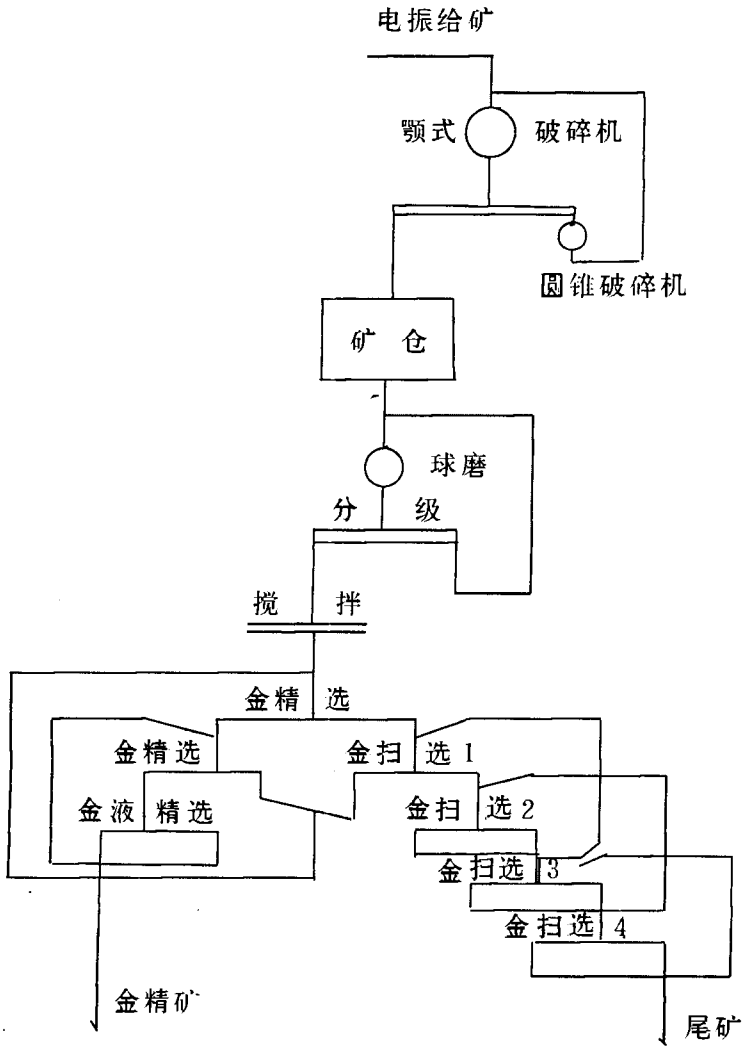


图 2—35 扩建后的选矿流程图

3. 安康金矿

安康金矿是陕西省内历史较长、规模较大的砂金矿山。安康金矿位于铁岭关与长枪岭峡谷之间的恒口金矿床上，长约 25 公里，宽 1~9 公里，河谷底平缓。由于河水的搬运为砂金沉积提供了有利条件。流水在运动中，由于环流的作用，砂金在河床的转弯处沉积。洪水期支流、直流河道的水流呈上升状态，但运力却逐渐减弱，对金粒沉积比较有利。平水时期，河流速度很小，可侵蚀搬运一些细砂，能使洪水期沉积下来的砂金相对富集，含金砂砾层连续稳定，呈水

平、带状分布,属大型河谷型冲积砂金矿床。矿石由砾石、砂及少量粘土质粉砂和重矿物组成,结构松散,未胶结,其中砾石约占70%,砂由石英、长石、云母等组成,约占24%,粘土质粉砂约占3%~5%。鉴于上述特征,黑龙江黑河设计院设计了三段跳汰—摇床选别流程。自1987年以来三条150升采金船,持续保证生产,有限的砂金资源得以充分利用。

三段跳汰—摇床选别流程,包括准备作业、粗选、精选、扫选作业,中矿提升及尾矿输运,漏矿回收等工艺。这一流程为船上流程,对此流程的叙述将在后文中记载,这里仅就岸上精选工艺作业扼要介绍。

砂金选矿由船上选矿和岸上选矿组成,船上选别出的精矿,须送到岸上精选厂进行选别。安康金矿岸上精选厂的基本工艺为:将采金船产出的重砂,经运输到选厂后,用2吨电葫芦提升,1吨电葫芦转运卸入矿仓,矿仓漏斗口处安装有DK6型圆盘给料机,生产时,打开圆盘给料机,加水稀释矿砂,使其稳定、均匀地进入分料槽内。矿砂再由分料槽,输送到工作台粗选摇床进行粗选作业;粗选摇床的精矿自流到精选摇床,精选摇床的尾矿自流到扫选摇床,精矿和扫选精矿送到淘洗室淘洗,淘洗尾矿返回流程再选。

粗选和扫选尾矿通过不同途径自流到尾矿池内,经3PNL砂泵排弃。此流程两个系列,对称排列,比较先进,使用的摇床为4520×1825×1560型6—S摇床,供水由4BA—12(17千瓦)井水泵和4BA—12(15千瓦)回水泵提供。

(七)个体采金及“三小”提金

中国的采金是从民采开始的,民采曾经为黄金事业做出了巨大贡献,数千年的采金历史足以证明。在古代,先民们在砂金、岩金的开采、选矿、冶炼等方面都积累了一定的经验,有的技术一直流传至今,不仅推动了黄金产业的发展,也推进了人类文明的进程。

现代黄金生产技术的许多环节,往往都是在研究、总结、提高古人的经验的基础上,使其更加完善、更加科学的。

建国初期至1978年以前,陕西的黄金产量主要是来自民采。1985年,在“国家、集体、个人一起上”、“大矿大开,小矿放开,有水快流,强化开采”的方针指引下,掀起民采高潮。一时间,秦岭南北、大江上下,数以万计的采金者涌入矿区,其社会产量也为陕西的黄金工业做出了贡献。

然而,这种无序的、无政府的乱采滥挖,不仅严重地破坏了黄金资源,也污染了环境、破坏了生态,而且还严重地扰乱了社会秩序和正常的生活秩序。尤其是采用的小氰化池、小混汞碾、小溜槽等,严重地污染了环境,造成人畜中毒

死亡。所以，党中央、国务院、省委、省政府多次明令禁止个体采金，以此来保护这一不可再生的有限的宝贵资源。

但由于黄金的巨大诱惑和易采、易选、易炼的特点，使得一些人仍然铤而走险，继续进行采冶活动，个体无序采金仍屡禁不止。

第三节 冶 炼

矿石经过一系列的选别处理，得到的只是金精矿粉、金泥、金渣和砂金。由于在选别过程中不可避免地夹杂着部分杂质或其他金属，为去掉这些杂质，还需进行最后的冶炼，才能获得成色较高的黄金产品。

陕西省黄金的冶炼是：砂金产品，全部由企业自己进行冶炼；岩金产品一部分由企业自己冶炼，一部分销售给冶炼厂冶炼，即：浮选工艺生产的金精矿粉，由冶炼厂冶炼，其他工艺生产的产品，企业自己冶炼。

黄金矿山生产出的产品有三种，一是砂金矿山和岩金矿山重选产出的自然金及金精矿粉，二是混汞法提出的汞金，三是氰化厂锌置换产出的金泥。

在陕西黄金生产处于起步阶段，企业产出的产品只能是半成品，将金精矿粉或块矿外销到甘肃白银公司或湖南等地冶炼厂，冶炼厂冶炼后将产量返回企业。随着氰化法的广泛应用，在一些企业将氰化出的产品和混汞法提取的汞金进行冶炼，所得的成品直接交售银行。

一、炼金方法

(一)毛金冶炼

重选生产的产品称毛金，以前，对毛金的冶炼是采用传统的坩埚炼法进行火法熔炼（即“熔化”浇铸成型工艺）而产出成品金。所用的冶炼设备是耐火粘土和耐火砖筑的坩埚炉，盛毛金的容器是耐火粘土坩埚。现在已被电阻炉所取代。

(二)汞金冶炼

汞金的冶炼较为简单，一般包括洗涤、压滤、蒸馏、熔炼几个步骤。首先将汞金用水清洗，除去泥沙等杂质，再将其用细密的帆布或鹿皮包好，用人工或机械挤压出多余的汞，挤出汞后的物料谓之“汞膏”。将汞膏装蒸馏罐内进行蒸馏，汞变成蒸气排出，冷凝为液体循环使用。待汞被全部蒸出后，留在蒸馏罐内的物体即“海绵金”，最后将“海绵金”放入石墨坩埚中，用电炉或焦炭炉冶炼，

铸锭即得成品金。为使金锭表面洁净,可将其放入盛有适量硫酸的容器中煮沸,再经水洗干燥后,称量入库。

(三)金泥冶炼

氰化生产使用锌丝,锌粉置换法提金所产出的锌丝金泥,大多采用坩埚火法冶炼获得含金 35%~50%的金银合质金锭。由于锌丝金泥常含有 20%~50%的锌,含金量仅为 10%左右,此外尚有银、铜、铅等其他杂质。所以,在冶炼前一般先经过清水洗涤,除去泥砂及粘土等杂质后,再筛除金泥中的大块锌丝,然后用稀硫酸溶液溶去金泥中所含的锌。再经水洗涤、过滤、干燥后,将金泥与一定量的碳酸钠、硼砂、硝石等溶剂混匀后,置于坩埚内,在焦炭炉或马弗炉内熔炼而产出合质金锭。随后对上述工艺进行改革,采用硫酸、硝酸铵混合液和碱液对金泥进行浸出,除去其中的锌、铜、铅等杂质,再将处理过的金泥进行火法熔炼。现在,大多数企业采用了中频感应炉炼金,不仅提高了回收率,产品成色也好。

(四)精炼提纯

矿山经冶炼产出的成品金,由于冶炼原料的不同,其含金成色也各异,有的达不到银行对合质金的质量要求。因此,须精炼提纯。

矿山广泛使用的提纯方法是合质金再次冶炼或是用酸浸除杂的化学法加以提纯。由于化学法处理耗酸量大,操作条件不好,为了提高成色,往往须反复多次酸浸、洗涤、过滤,易造成金的损失,而且最终产品的纯度不高。改造的炼金工艺为,电解精炼。其方法包括银电解精炼与金电解精炼两部分,而陕西的黄金企业采用的是银电解精炼工艺。这是因为金电解精炼作业条件要求严格,成本较高,加之,矿山并不需要生产高纯度的金产品。而银电解精炼设备及操作比较简单,金、银可分别回收,回收率均可达 99%以上,且可以获得纯度较高的金锭及高纯银,故矿山企业都采用此工艺。

二、炼金工艺的应用与改造

(一)电解钢毛金银分离冶炼法

此种方法是 80 年代潼关金矿从美国引进的“炭浆电解钢棉直接冶炼法”演变而来,在全省范围内普遍应用。

潼关金矿是陕西开展黄金冶炼最早的企业,其冶炼历史经过了三个阶段:氰化—锌丝置换金泥冶炼、炭浆电解钢棉直接冶炼、电解钢毛—金银分离冶炼得合质金冶炼。

浮选金精矿粉氰化—锌丝置换冶炼是潼关金矿设计冶炼流程(图 2—36)。投产后,由于原矿含泥砂较大,经常堵塞漏斗,严重影响氰化浸出、洗涤、置换等工序的正常进行,冶炼出的产品成色十分不理想,仅为 5.12%,后被停止使用。

炭浆电解钢棉是随着炭浆提金工艺的引进而从美国引进的 80 年代世界上最新的冶炼工艺,按其设计冶炼程序为电解阴极钢棉,直接冶炼得金银合质金。此流程在生产中仍存在以下问题:一是金银未被分离,二是电解钢棉直接冶炼造价高,三是消耗材料大。以上三个问题,不仅影响金的质量,在交售时,银产品不计价每年损失数十万元,而且钢棉为美国进口材料,只使用一次,造价太高。加之,在冶炼时,要加入大量的氰化剂、硝酸钠,其比例为 1:80。

鉴于上述因素,将电解钢棉直接冶炼改造为“电解钢毛金、银分离冶炼法”(见图 2—37),改单一火法冶炼为湿法—火法联合处理工艺,提高了钢棉的利用率,增加了企业效益。

水洗电解钢棉所得金银金泥一般含金 22%~28%,含银 15%~20%。

金银分离反应原理为:



金泥中含有铜、铁时,有下列反应发生:



反应时,银、铜、铁等杂质进入溶液,而金不溶解,呈红棕色状态存在,而后将金泥水洗烘干和溶剂一起冶炼,可得 99% 以上成色的成品金。

(二)“熔化”浇铸成形工艺冶炼法

“熔化”浇铸成形工艺也叫火法冶炼,此方法多用于砂金矿山。在冶炼中,企业为了提高回收率和金的成色,在“熔化”浇铸的基础上,试探氧化—还原冶炼,但在试探初期,由于没有自动化控温设备和多元素分析条件,只能凭经验移植引用,即白—比耳定律观察火焰,摸索高温反应条件。随着经验的积累和设备的逐步完善,其火法冶炼:坩埚熔炼—二次扒渣—浇铸—酸浸,生产的合质金成色达 94.5%。

1. 机理

毛金与试剂 SiO_2 、 $\text{Na}_2\text{B}_4\text{O}_7$ 、 Na_2CO_3 等加入坩埚,在炼金炉中熔成“熔态”,各贱金属氧化物 CaO 、 NiO 、 Al_2O_3 、 MnO 、 ZnO 、 FeO 、 Fe_2O_3 、 Fe_3O_4 、 FeO 与非金属氧化物反应,生成硅酸盐及硼酸盐,熔渣而被分离。

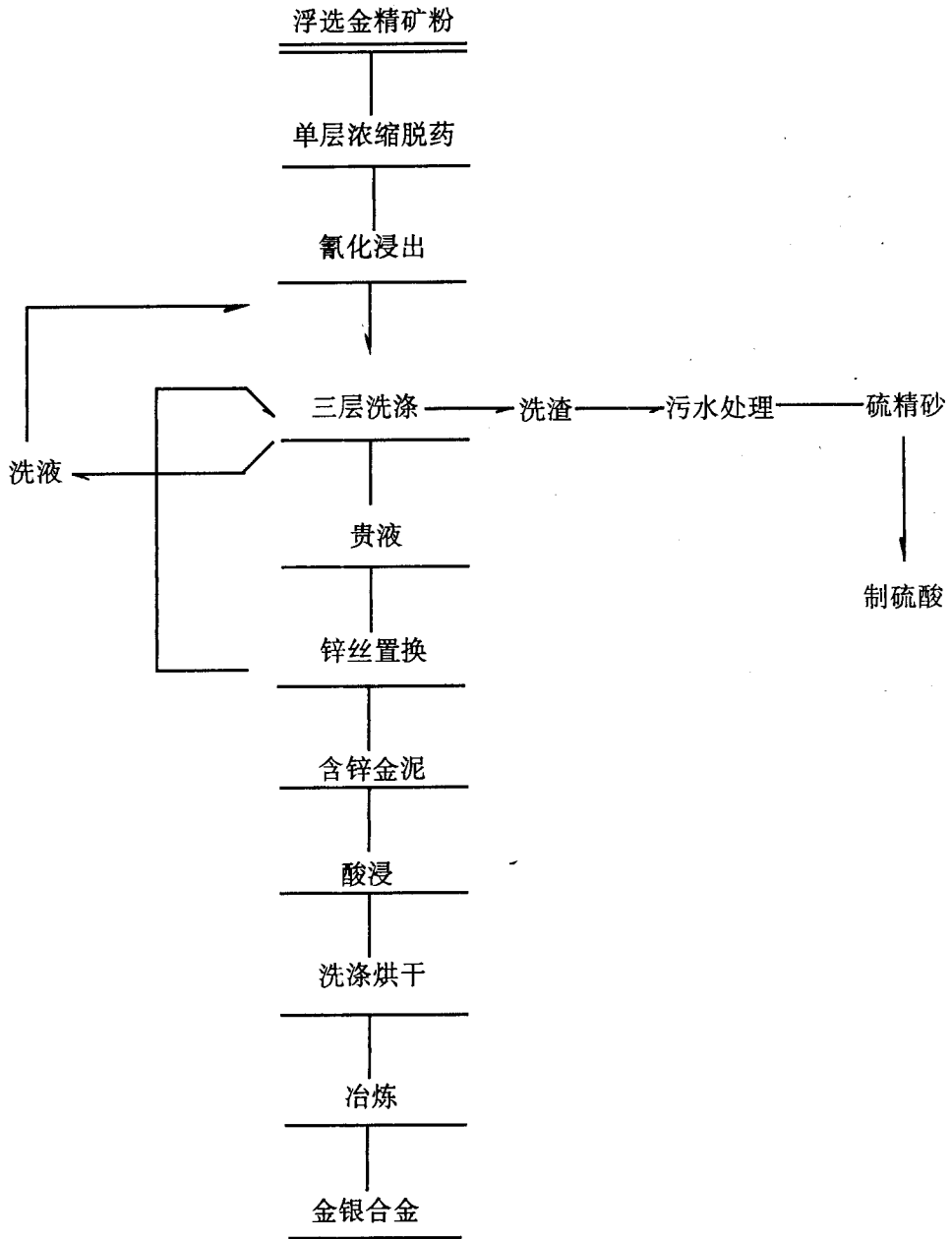


图 2—36 浮选金精矿粉氰化—锌丝置换冶炼流程图

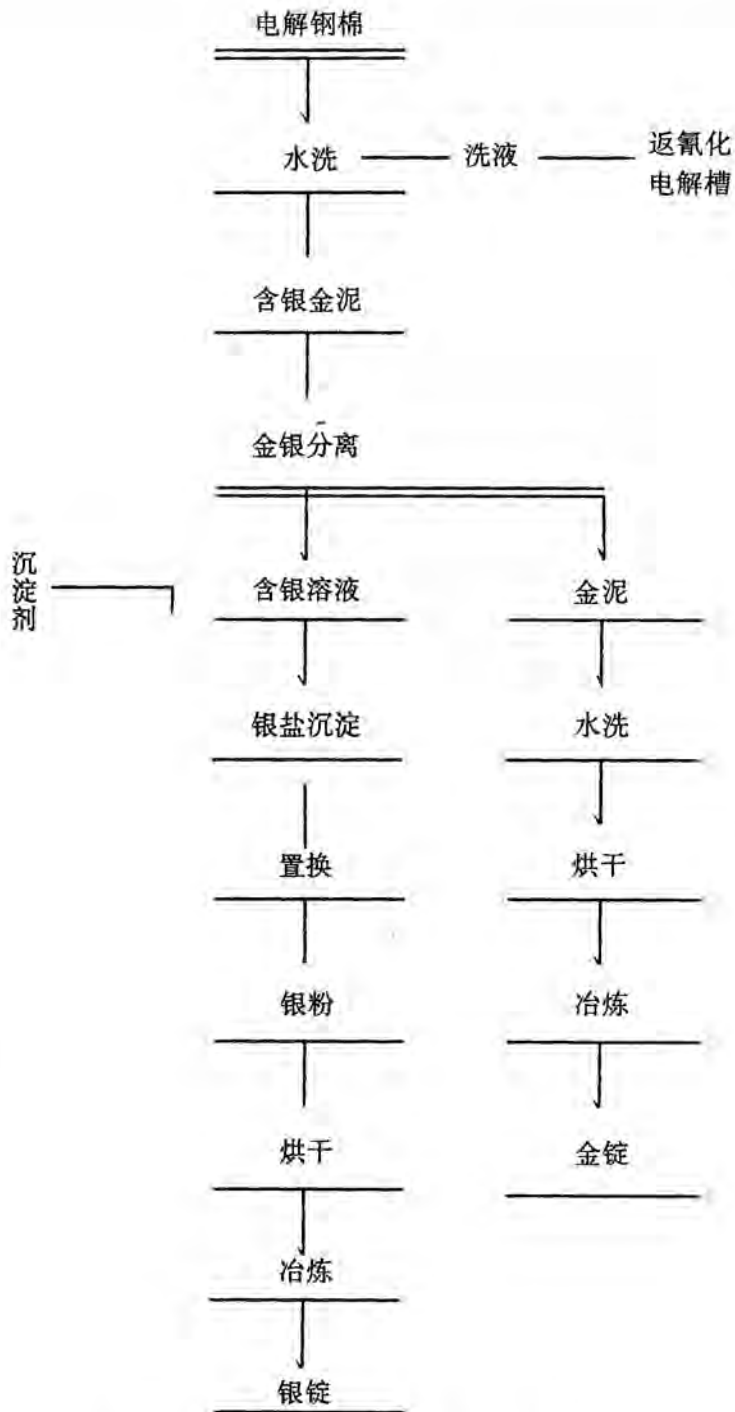


图 2-37 电解钢毛金、银分离冶炼流程图

2. 配置依据

还原反应:借助载氧体 Na_2CO_3 中的 CO_3^{2-} 与 C 还原 Pb,其过程为: $2\text{PbO} + \text{C} = 2\text{Pb} + \text{CO}_2 \times \frac{207 \times 2}{16} = 25.8$,由此可得 S 的理论还原力实际控制在 25~28 区域内;借助毛金中含硫矿物 Cu_2S 、 ZS_2 中的 S 作还原质,其理论还原力为 8.6,操作时控制在 11~12 区域内。还原在温度自 700°C 至 1000°C 之间激烈进行时,按 $\text{CaO} > \text{PbO} > \text{NiO} > \text{SiO}_2 > \text{FeO}$ 的理论还原顺序,处理反应时出现的具体情况。

氧化反应:加入 KNO_3 氧化剂,将过剩的硫化物除去, $2\text{Pb} + \text{O}_2 = 2\text{PbO}$
 $\frac{2 \times 207}{101} = 4.1$ 的理论氧化力,操作控制氧化力在 3.7~5 区域内。

硫化反应:按金属与硫的理论亲和力顺序: $\text{Mn} > \text{Cu} > \text{Ni} > \text{Fe} > \text{Sn} > \text{Zn} > \text{Pb}$,而氧化物又能从硫化铁中夺取硫,操作中尽可能创造置换条件。公式为: $\text{Cu}_2\text{O} + \text{FeS} = \text{Cu}_2\text{S} + \text{FeO}$ 。

3. 造渣

为了提高冶炼回收率和升温速度,控温中力争造成渣的条件,使渣尽可能在较低温度下徐缓生成。渣在接近生成温度时,力争呈糊状,温度升至略高渣的熔点时,力争稀薄而流动活泼,控制炉温将渣对金的溶解度降至最低下限。减轻渣对坩埚的腐蚀,使渣的比重增大,浓度增大,这不利于金渣分离。扒出凝固后的渣应呈玻璃状,有光泽,质脆的酸性渣。

4. 炉温与反应关系

$150 \sim 350^\circ\text{C}$,CO 就开始还原成 CaO ; $400^\circ\text{C} \sim 500^\circ\text{C}$ 时, ZnO 、 PbO 被 CO 明显还原, 700°C 时,反应激烈,烟气呈浓白色,出现“熔池”,并逐渐扩大,“熔体”由微弱至激烈沸腾,避免焦炭的浓度密黑烟夺取炉料中的 O_2 ,力争保持火焰的亮橙色,待炉温升至 $1000^\circ\text{C} \sim 1100^\circ\text{C}$ 时,炉料全部熔化,“熔池”也随之消失。“熔体”逐渐平静,火焰白炽明亮,“渣液”漂浮,进入一扒。当温度升至 1250°C 左右时,高熔点的 Fe_2SiO_4 、 CaSiO_3 、 CaSiO_4 继续反应成渣,“液相”表面成呈不同薄厚的渣膜,且流动活泼,这时进入二扒。当温度达到 1350°C 左右时,虹的彩色产生,几秒后消失,“液相”金表面突然变暗,一瞬间,又有光圈突然闪耀一下,这时反应全部结束,出炉浇铸,再经酸洗,即可得合格成品金。

三、炼金设施及操作

陕西黄金企业多为采、选、冶联合企业,均具备炼金室和炼金设备。随着科

学技术的发展冶炼设备由小到大,由土到洋,使冶炼回收率、金的成色,都有很大提高。

(一)坩埚炉炼金

坩埚炉是用耐火粘土、耐火砖砌筑而成的。炉子上部比底部直径小,呈锥形。炉底用三层耐火砖铺砌,砖缝用耐火泥灌实,砖贴体与炉壳之间用石棉灰或硅藻土填塞,炉壳用钢板制成,炉顶用耐火砖压顶缩口,以保证火焰能充满整个炉膛。炉盖用耐火砖砌成,然后用钢箍扎紧,也有用耐火混凝土捣打成一个整体炉盖。冶炼时,含金物料放入坩埚再置入炉中,同时可放一个或几个坩埚。用坩埚炉比只用坩埚冶炼省工、省力、省燃料。

坩埚炉的操作比较简单,分为升温、加料、熔化和铸锭四个步骤:

升温:坩埚炉升温时用木材直接点燃,然后通过燃烧器往炉内引入燃料和空气,预热烘烤,防止坩埚炸裂。

加料:炉温升达 800℃时,将坩埚从炉内取出,小心将搅拌好含金炉料加入坩埚中,再覆盖少量的硼砂,防止金被烟气带走。含金物料可以用纸包装分批加入,当炉料熔化后,可以往坩埚中再加一些炉料,加料时应停止加燃料并停止鼓风。

熔化:炉料加足后,便进入熔化阶段。由于造渣时能产生气体,特别是用含有结晶水的硼砂时,将大量的水蒸气溢出,造成熔体沸腾,往往造成一些渣带一些炉料溢出坩埚,而流入炉内,此时需用铁勺把渣舀出来。熔炼 10~15 公斤金砂约需 90 分钟左右。熔化完毕,即停止供油供风,用专用的坩埚夹将坩埚从炉内取出,迅速把熔体倒入锥形的铸铁罐内;渣与金属依比重不同而分离,金沉入罐底,将罐移入水槽中冷却,把凝固的熔体倒出,再敲下底部的金块。所有的金砂冶炼结束后,把金块集中起来进行铸锭。

铸锭:就是对初炼得到的比较粗糙并夹有杂物的金块进行冶炼。二次铸锭要用新的坩埚。金的熔点为 1063℃,而实际炼金时的温度要高达 1250℃~1350℃。金锭的铸模为铸铁模,内表面光亮照人。一般标准模的尺寸,底部是 237×37 毫米,上口为 265×87 毫米,高 5 毫米。铸模使用前,应加温 1200℃并保温 60 分钟,然后自然降温至 400℃左右,保持 20 小时后待用。铸模使用前要预热 100~200℃,并在内表面均匀的熏上一层 1~2 毫米厚的炭模。合质金铸锭前要用硼砂溶集表面浮渣,铸锭时金液量由小到大再到小,收流要干净利索。浇完立即用石棉纸盖上,然后用预热到 1200℃的盖砖压上,以保持金锭表面的花纹和光洁度。金锭凝固后,依次卸到石棉板上,再移入硝酸或盐酸的水

溶液中,浸泡少时,用清水洗除酸擦干,在表面上打上字号。

(二)转炉炼金

炼金转炉,是一种可倾倒式的反射炉。它的构造是:外壳用钢板或铸钢制成的圆筒,炉壳两端有盖,盖的中央有孔(用来安置的燃烧器的嘴),壳体内衬为耐火砖(一般用高铝砖或镁砖)或用耐火材料高铝热料(含 Al_2O_3 77%)或莫来石捣固成。直径较小的炉衬,一般是捣固的,炉膛捣固成橄榄形,熔化的金属集在中央,便于倾倒。中央有排烟口,也是加料口。转炉炉体是依靠两个托圈支撑在托辊上,炉的一端装有齿轮并配有变速装置,靠人力或电力倾倒。

转炉炼金与坩埚炉炼金工艺大致相同,包括升温、投料、融化、倒渣、铸锭、停炉六道工序。一台内径为 800 毫米的转炉,一次可熔炼 200 公斤金泥。

(三)中频感应电炉炼金

中频感应炼金炉,常用的有: DGF—R—52—2 型、GWLJ—15—50/1.5 型和 GW—10—30/1.5 型。中频感应炼金炉匹配相应的可控硅中频电源,由于感应产生高温加热进行熔炼。其炉体由可动炉壳、感应线圈、炉衬、固定座、变速器、电机、水冷电源、汇流母线等部分组成。

炉体安装好后,按炉衬填筑工艺备好料,筑炉,然后烘炉,进行熔炼。在烘炉和熔炼过程中,应注意调节水的压力及流量,使感应圈出水温度在 $55^{\circ}C$ 左右,待金泥熔炼好后,降低中频电源装置输出功率,进行保温,然后操作炉前控制箱,缓慢倾炉出料。熔炼完毕,停止逆变器工作,但水冷须待炉衬冷至室温时方能切断。中频炉的填料等其他操作基本与转炉相同。

(四)电解精炼

电解精炼,包括提银和电解提金两个过程。第一步提银,即把金银合金作阳极,把硝酸、硝酸银溶液作电解液,用不锈钢片作阴极,通以直流电,则阳极上的银电化溶解,在阴极上析出得纯银。阳极上的金进入阳极泥,这个过程是提银电解过程。第二步提金,把含金的阳极泥取出熔炼,再铸成极板,然后用纯金片作阴极,用金的氯化络合物的水溶液和游离盐酸作电解液,进行金的电解精炼。

极板制作:阴极板是将纯金扎成薄片,再按规格要求剪成大小相同的阳极片(有的是用银在其表面涂蜡),然后在纯净的电解液中镀金,当镀金层达到 1 至 2 毫米厚时,取出电极,剥下金片,穿孔挂到阳极钩上,即成阴极,阴极的规格一般为 $420 \times 420 \times 3$ 毫米。

电解液组成:金的电解液组成与电流密度有关,是用金的氯化络合物的水

溶液和盐酸制成,一般电解液要求含金在 250~300 克/升,盐酸含金量要求在 200~300 克/升,采用隔膜电解制出。

精炼:金的电解精炼是在方型耐酸陶瓷槽中进行。为防止电解液漏失,陶瓷槽外再加塑料槽保护,阳极与阴极间作并联排列,通电后阳极上的电化溶解而以离子状态进入电解液,然后附着在阴极上成为纯金。

操作:电解操作比较简单,电解槽内先装入电解液,再把阳极套上布袋悬在槽中,使溶液没入阳极,按一定间隔装上阴极片。阴极和阳极间距为 10~12 厘米。然后接通电源,电解即开始,此时要检查电流电压是否正常,并加以调整。电解周期一般需 72~100 小时,当阴极上的金属达到一定厚度时,将阴极提出,用水冲净供熔炼铸锭。电解产生的阳极和残板,回收以便综合利用。若继续电解,需要更换阳极。电解终止,将电源切断,起出全部电极,清理出槽内的阳极泥,然后重复上述过程再生产。

第三篇 黄金工业管理

陕西黄金工业管理始于何时,以何种方式进行,历史文献记载甚少。但黄金由于其本身在国民经济和人民生活中所处的特殊地位,其采矿、选矿、冶炼、加工等,不论采用何种形式,基本上都是在国家控制下进行的。陕西省结合“统一管理,收购统配”的金银政策,自1975年以后,经过20多年的探索和完善,到1997年底,陕西的黄金工业管理已形成了省、地(市)、县(市)三级管理体制;建立健全了从地质勘探、基本建设、生产经营、科技进步为主的管理体系;各企业也都根据自身的特点,形成了完整的生产经营管理体系。黄金工业管理体制的建立健全和正常运转,为陕西黄金工业成为全国第三产金大省奠定了基础。

第一章 管理沿革

第一节 清代以前

陕西黄金生产历史悠久。但朝廷或官府对黄金的管理始于何朝何代,尚无确切史料佐证,据已掌握的史料来看,各朝代对黄金的管理都给予了一定的重视。西魏时代,官府已开始对黄金实施组织生产和管理工作了。

隋末唐初,对黄金生产的管理已经有了正式的管理机构的记载。《直隶商州志·坑冶论》中,对黄金生产管理机构这样写道:“坑冶周官廿人掌金,玉锡石之地而为之,历禁以守之,若必取之,则扬其地援之,巡其禁令。”唐德宗时,

户部侍郎韩洄建议：“山泽之利宜归王者，由是皆隶盐铁使。”从这些记载中不难看出，黄金生产是官府的事，黄金管理也是官府的事，但是产出的黄金必须归于王者。后虽将“山泽之利”交于州县刺史管理，但黄金的掌管权没有变。

长安(今西安)系唐代的都城，陕西属京畿重地，天子脚下。因此，朝廷对黄金生产、管理更是严格。朝廷规定由京兆尹兼管盐铁。玄宗开元二十三年(735)，著名政府官员裴耀卿为京兆尹，兼管陕西盐铁。由于朝廷加强了对黄金生产的组织和管理，这一时期陕西的黄金生产出现了前所未有的兴盛局面。除积极鼓励民间采金外，还对各地下达有上交黄金任务的指标，如安康县每年需给朝廷纳贡黄金五两。

随着黄金的大量开采，金的用途也越来越广泛，特别是加工技术达到了炉火纯青的地步。据1987年4月在扶风县法门寺出土的金银器皿等文物来看，其工艺制作水平、冶炼技术等，都达到了前所未有的高度。出土文物除了传统的鍍金银器外，还有纯金制品。这也从另一个侧面反映出了当时黄金的等级观念和黄金生产、冶炼、加工等方面的管理情况。

安史之乱后，由于诸侯割据，政权更迭，“诸州牟利以自殖，天下不过七万缗(一千文为一缗)，不能当一县之茶税。”随之陕西的黄金生产逐渐衰落，管理也日渐松弛，已没有统一的管理机构。

宋代，朝廷放宽了对民营坑冶的限制，“金银坑冶召百姓采取，自备物料烹炼，十分为本，官收二分，其八分毋许坑户自便货卖。”于是，陕西的黄金采淘业又渐兴起。其坑冶事务由当地转运使措置管理。真宗时(998~1022)，陕西的转运使为刘综。

明代，矿冶政策常变，管理也时紧时松，加之此时国家政权的东移，陕西已沦落为西部边远地区，“朝廷不为遥制”，黄金生产基本上成为民间之事，史料已少有记载。此种现状一直延续到清末。据光绪三十四年(1908)统计，安康月河流域有万人淘金，年产量达2000余两。但朝廷和各地官府如何对黄金生产进行管理，因无具体史料记载，无从多叙。

第二节 中华民国

中华民国时期，陕西黄金工业管理的主要形式是组织管理和技术管理。生产形式，一是官府或官僚资本家投资组织生产，二是农民利用农闲或灾年自淘。前一种是以挣钱为目的，后一种形式是为了弥补粮食歉丰而造成的生活困

难。官府或官僚资本家投资兴办的金矿，其管理也是为了挣钱，一旦不挣钱，就立即停办。

一、组织管理

民国元年(1912)，陕西省经济部成立采金局，其主要职责是专门从事黄金地质资源的探查和组建各地的采金管理机构，组织黄金的生产工作。采金局的工作，主要放在陕南的砂金勘探和开采上。在这一时期，采金局先后派王酋、曹世禄、吕翁声、白仕倜等专家，对陕西省的西乡、凤县、留坝、镇安、洛南、佛坪、略阳、镇巴等地进行地质勘察，初估了矿点和储量。

在组织生产方面，采金局为了多产金，多挣钱，于民国 29 年(1940)，将河南金矿探采队改组成为豫、陕、鄂边区采金处，管理范围定为河南之沂川、嵩县，陕西之商南、洛南、白河、旬阳、安康，湖北之郧县等地方，并在商南之天保太吉两联保地界设立第二矿厂，矿厂以采天保太吉两联保地界丹江两岸的砂金为主，次为青山沟上游一带砂金。但在开采过程中发现，该地区的砂金早经开采，大部分成为废区，尚未开采的占储量的 1/3(估计储量 11090 市两)，仅为 3600 余两，故民国 33 年(1944)秋停办。其管理组织也随之解散。

抗战期间，中国工业合作协会西北办事处与陕西企业公司合并组成陕南采金处，使黄金管理工作得以延续。为了发展生产，办事处与企业公司各投资 15 万元作为采金处资本发展黄金生产。在管理上，实行分工管理办法，工业合作协会负责采金技术指导，以及工人的管理，企业公司方负责会计等具体业务管理。采金处成立后，在产金较多的县均设了管理机构，专门从事组社、查编、统制、收购及指导生产等工作。这时期的黄金管理工作比较正规，取得了明显效果。据《《中国矿业纪要》第十次)中记载：陕南采金处工作：“设总事务所于南郑，厂办事处、采金工程处或工作指导站则设于勉县、略阳、宁强、安康、汉阴、石泉、旬阳、宁陕等县。创办时期，仅有淘金床 400 架，工人 4000 余名。工人皆由该处编队指挥，所淘之金，送交该处或各县管理所，依照规定牌价给款。伙食费，均由自备，工人亦无工资，均为以金换价。该处系受中央银行委托，所收之金，悉数交由银行兑现，其售价皆为银行所定。”

《中国矿业纪要》还对各所、工作站的工作情况做了分述：

勉县，为汉江上游勉水发源地，陕南砂金产地之一。据统计在昔日该县每年产金百来两。自抗战后，中国工业合作协会西北办事处派专家勘探勉县各产金区，于武侯镇设立采金工程处，召集本地淘金富有经验者及外省来陕之难

民,组织采金合作社,贷以资金,并予以技术上的指导。“当时共有 98 社,计社员 1696 人,认购社股额 5992 元 6 角。已缴股金 3793 元 5 角,贷款额计 20300 元。”社员多以湖北、湖南、安徽等省之难民,每日沿江采淘,风餐露宿,平均每日工作 5 小时,可得淘金 3 至 5 厘,勉县每月可淘砂金 120~150 两。所淘砂金均由协会收买。

略阳,位于嘉陵江上游,产金区甚广。嘉陵江及其支流的河道中,均产砂金。“现所知者,为县西之郭家坝、景家河、磨坝及县东之庙坝、接官亭、大黄院、何家岩等地,砂金之颗粒光泽均佳,于 28 年(1939)11 月间,由工合于该县成立工作指导站。”组社 56 个,社员千余人,月产金 50 两,所产砂金由协会收购。

宁强,“产金区亦广,民国 30 年(1941)度之淘采者,有西区木槽沟、燕子沟、东北区之导林沟等处。共有淘金床 37 架,年产金可达 300 余两。”

南郑,砂金开采亦盛,惟以工作时断时续,不能尽量开采,工合成立南郑事务所,召集移居陕南之难民,组织淘金合作社。

安康,“成立淘金合作社 58 个,社员 1630 人,有资本 8180 元,每月产金 360 两,此外尚有流动资金 5 万元。”

上述各采金合作社、管理处或管理协会,均于民国 32 年(1943)因物价高涨而停办。使黄金行业刚刚出现的曙光再次熄灭,管理机构及其管理职能也随之取消。

二、技术管理

中国工业合作协会西北办事处在砂金技术的管理上,主要采取举办短期训练班的办法来推广砂金采淘技术,分批分期对社员进行轮训。同时,招收具有初中水平的毕业学生,对其进行地质、探矿等方面的技术培训,使其对探矿有相当的认识和工作能力,合格后,分驻各矿区指导工作。这些学生对指导各社的采金起了积极作用。另外,为使生产发展,组织探矿队或派专家专门寻觅矿苗。民国 27 年(1938),白仕倜在提交安康区砂金矿调查报告书中,就对砂金矿分布区域及面积、富集矿带、砂金含量等做了详细报告,为组织生产提供了依据。

报告书中对砂金矿点分布区域及面积是这样记载的:“安康已出砂金(点)多处,多在汉江沿岸及江北岸各小支流之河床中(即由秦岭南流之各河流)。砂金来源原属山金,人所共认,盖山金原出于火成岩,变质岩、片麻岩中之石英脉内,含金石英脉,因自然风雨及其他动力作用所破碎,形成砂砾,后又为风雨河

流所吹带,砂砾与金粒逐相沉积于河床之内,成砂金层。安康的砂金来源,当属秦岭山脉,由巴山山脉流入各支流中,主要分布在旬河流域、月河流域、绕峰河流域和汉江沿岸。”

所有这些,都在指导砂金生产上起了积极作用。在地质方面,白仕倜经过调查还认为:富矿带之所在,一为河床弯曲之处,以及弯内长州(洲),是水力至此缓和所致,这些地方往往是砂金富矿带;二为支流旁入处,虽然流速减小,而金之来源,亦往往增加,故为良好产金之处;三为旧河床之下,因新河之砂砾内已含有金粒,再加上由上部旧砂砾之内冲刷而入之金床,金之成分尚更加多,亦算为产金富厚之区;四为峡外深潭,水流由急速而变缓和之处,金质色泽黄亮,光彩灿烂,普遍粒大如小米,间有大如豌豆者,均已被压呈扁状,无棱角,俗称豆瓣金。每吨砂中含金量,其价值为 0.68 元至 3.60 元不等。

第三节 中华人民共和国

一、1950~1975 年

从 1950 年到 1957 年,陕西的黄金生产处于自流状态。

1957 年,冶金工业部、中国人民银行向国务院呈报了《关于目前黄金生产情况及今后发展黄金生产的意见的报告》。《报告》分析了黄金生产萎缩的原因是国家对黄金生产缺乏统一的规划和组织领导、金价偏低和缺少促进黄金生产发展的具体措施。提出:各省、自治区的黄金生产,由省或自治区的冶金工业厅统筹领导。按照这一要求,陕西省冶金工业厅将黄金工业纳入自己的管理范围,指定专人负责黄金生产的管理工作。由于全省没有一家黄金生产企业,个体采金也时续时断,因此,这一时期的黄金管理工作也只是停留在形式上。加之,全省的黄金资源情况不清,对群采又缺乏统一组织,黄金管理工作没有实际的内容。

1957 年,虽然将黄金工业编入了陕西省第二个五年计划,提出了“依靠群众,发展黄金的方针”和发展农业社有计划、有步骤、有领导的组织生产的工作目标,但终因资源不清,无法大规模生产。1957 年和 1958 年,全省分别产金 577 两和 480 两。

为了总结两年来群众采金工作情况,陕西省冶金厅批转了洛南县人民委员会召开采金座谈会的总结报告,介绍了洛南县在开发地下资源、促进工业生

产,增加群众收入,改善群众生活的经验。会议是在石门区麻坪乡三岔农业社召开的。主要是学习交流淘金方法和经验,掀起淘金生产高潮。会议以工地为课堂,工程为教材。边生产,边学习,不懂就问,使会议达到了预期的目的。这是陕西有史以来第一次有关黄金生产的专项会议的报告,对推动全省群众性的采金活动有很大的促进作用。

由于资源和其他方面等原因,从1959年至1975年,陕西黄金生产始终停留在民间采淘砂金的基础上。在管理上,从人员到财力都没有实质性的投入,农业社则采取评工记分的办法对群众采金进行管理。

二、1976~1997年

1975年,国务院副总理王震分管黄金工作后,在调查研究的基础上,向中共中央、国务院提出了发展黄金生产的建议,于是国家决定大力发展黄金工业。国务院同意并下发了冶金工业部、国家地质总局《关于大力发展黄金白银的报告》,在这一新形势的要求下,陕西省冶金工业局决定成立矿山组,负责陕西省黄金矿山的生产、小型基建、技术改造等工作,并设专人从事黄金生产的管理。

1975年11月,陕西省冶金局在汉中召开了黄金生产座谈会,省人民银行、省地质局、西北地质勘探公司以及关中、陕南6个地市、20个县的工交局领导、8个地质队负责人参加了会议。冶金部有色司、吉林冶金设计院的领导与会指导。会议上传达了中共中央、国务院领导同志关于发展黄金生产的指示,分析了陕西黄金生产形势,讨论了发展黄金的长远规划和具体措施。这次会议对加强陕西黄金工业的领导、发展生产起了重要作用。

在陕西省冶金局加强对黄金工作领导的同时,有黄金的地县政府也加大了对黄金工作的重视程度,渭南地区革命委员会积极筹建渭南地区潼关金矿,并于1976年4月下达了建设一座规模为500吨/日采选能力的矿山的基本建设计划书。同时,渭南地区重工局向省冶金局报送了1977年黄金生产基建计划报告。在省、地两级政府的大力支持和重视下,陕西的黄金管理工作,开始步入轨道。这一年冶金部黄金局还专门组织了采金技术服务队,来陕西商洛、安康地区指导工作;1978年,陕西省冶金局、石化局、商业局、供销社、中国人民银行陕西省分行联合发布了《重申“关于群众采金补助物资的拨付办法”的通知》的通知,其目的,就是要大力发展黄金工业。由各级政府对国家“每交售一两纯金,奖售布票5市尺,化肥50斤,对缺乏磷肥的地区另增加50斤含磷

20%以上的磷矿石”等政策的落实,激发了群众采金积极性。

1979年10月,陕西省冶金局在调整局机关组织机构时,成立了黄金处。从此,陕西省有了专门从事黄金生产的管理机构。

1979年黄金产量达到1458两,首次突破1000两。1980年陕西省冶金局与社队企业管理局,又在潼关县召开了群众采金工作现场会议。在各级政府、黄金主管部门的领导下,在采金政策的鼓励下,1980年陕西的黄金生产出现了历史性的转机,全年黄金产量达5816两,比1950年到1979年29年产量的总和还多。群众采金矿队也发展到了40多个,从业人数达5000余人。潼关成为陕西省第一个采金千两的县。1981年3月15日,《陕西日报》在头版位置刊登了《潼关县去年生产黄金2000两》的报道,介绍了潼关开发矿业、群众采金的先进经验。也就在1980年,潼关县成立了陕西第一家县级黄金管理机构—潼关县黄金矿业公司。1981年11月,经过4年的基本建设,陕西省第一座具有现代化生产水平的矿山—陕西省潼关金矿建成投产。12月经省政府同意,冶金部批准的“陕西黄金公司”宣告成立。一个实行双重领导,以部为主的管理机制开始运行。

管理体制完善后,管理部门的工作重点开始转向了国有金矿的建设上。自1983年至1985年,先后进行了二台子金矿、安康金矿、东桐峪金矿的建设及准备工作。与此同时,还重点抓了保护金银矿产资源,制止乱挖滥采的治理整顿工作。按照陕西省人民政府(1982)6号文件《关于保护金银矿产资源,制止乱挖滥采的通知》精神,采取措施制止某些地方存在的乱采滥挖、倒卖金银矿块、产品经营混乱等问题,配合有关部门,开展了严厉打击黄金、白银走私的违法犯罪活动。

由于黄金工业的蓬勃发展,1983年11月15日,汉中地区黄金公司成立,这是陕西省成立的第一家地(市)级黄金管理部门。1984年5月10日,安康地区黄金公司成立,同年10月13日,商洛地区黄金公司成立。之后,西安、宝鸡、渭南等地(市)也相继成立了黄金管理部门。

1985年12月11日,陕西省人民政府为了加强黄金资源的开发利用和黄金生产的管理工作,决定成立陕西省黄金工业管理局,与陕西黄金公司合署办公。其职能是:贯彻执行党和国家关于发展黄金工业的方针和政策,制订全省黄金发展规划,合理开发利用陕西省黄金资源,组织黄金生产并搞好管理工作,各产金地、县黄金公司业务上受省黄金管理局领导,在全省境内从事黄金矿藏开采的企业在业务上由省黄金工业管理局实行归口管理。

到 1986 年,宁强、勉县、略阳、汉阴、潼关、安康、南郑、户县、太白、旬阳、城固、华阴、留坝等 13 个县(市)相继成立了黄金管理机构,配备了专人从事黄金生产的管理。

1989 年 6 月 15 日,国家黄金管理局根据陕西黄金工业发展的实际,在征得陕西省委和省政府的同意后,将陕西黄金公司定为副厅长局级单位,并与陕西省黄金工业管理局实行两块牌子,一套机构(国金人教字[1989]第 92 号文),批准设置 10 个处室,编制定员暂为 66 人。处室为:办公室、计划处、生产处、基建处、地矿办、劳资教育处、物资处、财务处、审监处、政工处。1989 年经国家黄金局同意,陕西省公安厅批准增设了陕西黄金公司公安处,1991 年经国家黄金局批准设立了中国黄金报社陕西记者站。

1991 年,根据国家工商行政管理局颁布的《企业名称管理规定》的要求,国家黄金管理局特将中国黄金总公司直属企业名称统一进行更正,将“中国黄金总公司陕西公司”改为“中国黄金陕西公司”。

至 1997 年底,陕西省级黄金管理部门为陕西省黄金工业管理局(陕西黄金公司)。渭南市、西安市、宝鸡市、汉中市、商洛地区和安康地区 6 个地市设立了黄金管理机构。县级黄金管理部门 21 个:潼关县黄金局(公司)、华阴市黄金公司(局)、华县黄金公司、洛南县黄金局、商州市黄金局、镇安县黄金局、柞水县黄金公司、太白县黄金局、凤县黄金公司、略阳县黄金局、宁强县黄金公司、勉县黄金公司、汉阴县黄金公司、安康市黄金局、旬阳县黄金公司、周至县黄金公司、蓝田县黄金公司、户县黄金公司、陇县黄金公司、长安县黄金公司、临潼县黄金公司。

陕西省委、省政府重视黄金工业的发展。1987 年,为了解决地质工作滞后问题,加快黄金事业的发展步伐,加强对全省黄金地质工作的统一领导,陕西省人民政府决定成立陕西省黄金工作领导小组。其主要任务是:对全省金矿地质勘探和黄金生产建设进行统一规划,组织协调,制定措施,加强领导,督促检查资金的投放,保证黄金开发和生产工作的顺利进行。主管副省长曾慎达任组长。副组长有:沈重英(省计委副主任)、萨音(省经委副主任)、张成江(省冶金工业厅厅长)、毛建华(省地矿局副局长)、薛安邦(省黄金公司经理);陕西省黄金工作领导小组成员有:徐道临(省有色金属工业公司副经理)、狄永强(核工业部西北地质勘探局局长)、章金良(西北冶金地质公司经理)、李福庆(武警黄金第 14 支队支队长)、汤正纲(有色西北地质勘探公司副经理)、李海亭(省乡镇企业局副局长)、张轩(省人民银行总经济师)、谢佩华(省工商银行副行长)、

周瑛(省工商行政管理局副局长)、张永辉(省公安厅副厅长)。

黄金工作领导小组下设黄金地质办公室和黄金生产办公室,为日常办事机构。黄金地质办公室的主要任务是:具体规划和协调全省金矿地质工作;组织经验交流;对省内有关部门签订金矿储量承包合同。办公室设在省地质矿产局。黄金生产办公室的主要任务是:具体组织和协调全省黄金生产,办公室设在陕西省黄金局。陕西省人民政府认为:陕西省黄金工作领导小组成立两年来,对统一规划和协调全省黄金地质勘探和生产建设发挥了重要作用,促进了陕西省黄金事业的发展。随着机构改革的进行,领导小组部分成员的工作有了变动,为此 1989 年 6 月 7 日,陕西省人民政府以陕政办发(1989)131 号文件,对陕西省黄金工作领导小组进行调整,调整后领导小组成员由原来的 16 人增加到 17 人。调整后的名单如下:组长:曾慎达(省政府特邀顾问);副组长:沈重英(省计委副主任)、张中鼎(省经委副主任)、张成江(省冶金工业厅厅长)、毛建华(省地质矿产局副局长)、薛安邦(省黄金公司经理);成员:徐道临(省有色金属工业公司副经理)、狄永强(核工业部西北地质勘探局局长)、章金良(西北冶金地质公司经理)、姜大明(武警黄金第 14 支队支队长)、汤正纲(有色西北地质勘探公司副经理)、潘学正(省乡镇企业管理局副局长)、辛生旭(省公安厅副厅长)、魏筱智(省人民银行副行长)、谢佩华(省工商银行副行长)、周瑛(省工商行政管理局副局长)、吕长根(省建设银行副总经济师)。

1993 年 1 月 6 日,根据省政府领导的指示,对陕西省黄金工作领导小组部分成员进行调整,省政府特邀顾问曾慎达任组长,省计委副主任李树元、省经委副主任李复兴、省黄金局局长马建国、省冶金厅厅长杨锡平、省地矿局副局长毛建华五位任副组长,成员有魏筱智、辛生旭、谢佩华、吕长根、周瑛、潘学正、薛安邦、刘毅、汤正纲、狄永强、张海山。根据工作需要,黄金工作领导小组设办公室,主任由马建国兼任,副主任由孙怀玉、杨恩普担任。

9 月,陕西省人民政府按照省级机关机构整顿方案要求,对 155 个议事协调机构、临时机构进行了整顿,并下发了《关于省人民政府议事协调机构和临时机构设置的通知》,省黄金工作领导小组是调整后保留的 37 个省人民政府议事协调机构和临时机构其中一个。

1995 年,陕西省人民政府在调整议事协调机构和临时机构负责人时,3 月 8 日决定副省长巩德顺任陕西省黄金工作领导小组组长。

1996 年 4 月 16 日,陕西省人民政府再次调整省黄金工作领导小组成员(陕政办字[1996]12 号文)。组长:巩德顺,副组长:李树元(省计委副主任)、王

瑜彦(省经贸委副主任)、王树汉(省财政厅副厅长)、杨锡平(省冶金工业局局长)、马建国(省黄金工业局局长)、陈志勤(省地矿厅副厅长),成员有:刘永根(省有色金属工业局副局长)、柳启元(省公安厅副厅长)、周瑛(省工商局副局长)、潘学正(省乡镇企业局巡视员)、牟庆山(核工业部西北地勘局副局长)、林书行(有色西北地勘局副局长)、刘树敏(武警黄金 14 支队支队长)、江秀成(冶金西北地勘局局长)、季均为(人民银行省分行副行长)、谢佩华(工商银行省分行副行长)、吕长根(建设银行省分行总经济师)、薛安邦(省黄金工业局副局长)。同时,陕政办字(1996)12 号文还决定,省黄金工作领导小组办公室仍设在省黄金工业局,办公室主任由马建国担任。

第二章 行业管理

第一节 资源管理

黄金矿产是国家极其宝贵的资源,对国民经济建设具有重要的作用,一向受到国家的高度重视。根据国家的有关政策法规,各级人民政府、黄金管理部门、矿产管理部门等对境内的黄金资源进行了有效的管理。

陕西省黄金工业管理局作为省政府的一个职能部门,负责管理省境内所有黄金资源的开发利用,并依据国家有关政策、法规,会同矿管部门对其进行合理有效地管理。各地(市)县黄金管理部门和企业对所属的矿产资源进行区域自治管理。

1986年前,黄金资源的管理和开发存在着严重的混乱状况,个体采金、名为集体的个人采金者,涌入企业生产矿区和勘察区滥采乱挖,严重影响和干扰了黄金矿山生产和勘察工作的正常开展。环境污染严重,资源和生态平衡遭到破坏,助长了走私和倒卖黄金等非法行为的发生,使国家和人民的利益受到侵害。作为管理黄金的各级主管部门,由于没有明确的法律依据,无法依照法律法规对这种情况进行有效管理。

1986年,国家颁布的《中华人民共和国矿产资源法》中明确规定:矿产资源属国家所有,国家保护矿产资源的合理开发利用,禁止任何组织或个人用任何手段侵占或者破坏矿产资源。各级人民政府必须加强矿产资源的保护工作。勘察、开采矿产资源,必须依法分别申请,经批准取得探矿权、采矿权,并办理登记。《矿产资源法》的实施,给黄金资源的管理工作提供了政策依据。省、地(市)、县各级黄金管理部门,积极配合各级人民政府、地矿部门依法对矿业秩序进行了整顿,明确了开采黄金资源必须依法申请,领取采矿证、生产许可证,并到工商部门登记,否则一律不得擅自开采。

1987年6月,最高人民法院、最高人民检察院、公安部、司法部,针对黄金走私猖獗的现象,联合发布了《关于严厉打击倒卖走私黄金犯罪活动的通知》。指出:陕西等地黄金犯罪活动猖獗,管理不严,打击不力,是黄金走私活动日趋

严重的重要原因。《通知》要求,各地公安司法部门要与当地黄金管理部门密切配合,切实加强各采金区的各项行业管理和治安管理,维护采金区治安秩序的稳定。陕西省各级黄金管理部门,根据《通知》要求,积极配合公安部门开展了严厉的打击倒卖走私黄金犯罪活动的工作。

1988年,为了进一步保护国家矿产资源,10月30日,国务院以国发[1988]75号文发布了《国务院关于对黄金矿产实行保护性开采的通知》。《通知》指出,黄金矿产是国家极其宝贵的资源,对国民经济具有重要价值。但是,当前大量的个体采矿者涌入黄金矿山和勘察区乱采滥挖,严重影响、干扰了金矿企业的生产和勘察矿区的正常工作,不仅污染环境,破坏资源和生态平衡,而且扰乱社会秩序,助长走私和倒卖黄金等非法活动,有的酿成了重大人身伤亡事故,使国家和人民的利益受到侵害。为了加强对开采黄金矿产的管理,保护国家的宝贵资源,特通知如下:①根据《中华人民共和国矿产资源法》第十五条规定,国务院决定将黄金矿产列为实行保护性开采的特定矿种,实行有计划的开采,未经国家黄金局批准,任何单位和个人不得开采;自本通知发出之日起,停止审批个体采金。不得再向个体发放黄金矿产采矿许可证。②对现在从事黄金矿产开采的个体采矿者,应当停采清理;对无证开采的,要依法处罚;对持有黄金矿产许可证的,由原发证机关负责限期收回。③取缔个体选冶、加工黄金及倒卖黄金矿石等非法活动,查封所有浪费资源、污染环境的小氰化池、小混汞板和溜槽等黄金选冶点,对疏于管理、秩序混乱的矿区也要进行清理整顿。④各级人民政府和有关部门要对以上各条立即制定实施办法,认真贯彻执行。

1989年1月23日,陕西省人民政府下发了《关于贯彻〈国务院关于对黄金矿产实行保护性开采的通知〉的实施办法》,《实施办法》为贯彻《通知》精神,提出以下几点:①国务院决定将黄金矿产列为保护性开采的特定矿种,实行有计划的开采,这是国家对黄金工业实行的一项重大决策,各级人民政府要认真组织干部和群众学习、领会和宣传,提高认识,进一步明确黄金矿产是国家的宝贵财富,黄金资源属国家所有,是保护性开采的特定矿种。任何个人和集体,任何单位和部门,未经国家黄金管理局及其授权机构的批准,都不得开采黄金;今后一律不得再向个体发放黄金矿产采矿许可证。②这是一项涉及面广、难度大、政策性很强的工作,各级政府要站在国家和人民利益的高度,处理好国家、集体、个人三者利益,在黄金资源的开发利用上必须增强法制观念,任何单位和个人都不得以任何借口妨碍或阻止国务院《通知》的贯彻落实。③凡属

个体采金者,一律立即停采清理。凡属小氰化池,小混汞板和溜槽等黄金选冶点,由当地清理整顿领导小组进行清理审查。凡属疏于管理、生产秩序混乱,不承担国家计划的矿区也要进行清理整顿。凡属持有黄金矿产采矿许可证正在开采的乡镇(含村办)集体黄金矿山要进行全面整顿。④直属国营或地方国营企业的整顿工作都要纳入所在县的黄金整顿工作之中,按照地、县的统一部署和安排进行……

省政府要求,渭南、商洛、安康、汉中 4 地区和潼关、华阴、洛南、镇安、安康、汉阴、勉县、宁强、略阳、太白等 10 县(市),凡已成立黄金工作领导小组的,由领导小组全面负责,没有黄金工作领导小组的,由地、县领导组织黄金、矿管、工商、公安、银行、安全、环保和乡镇企业等有关部门参加,负责搞好这次清理整顿工作。

2 月 17 日,陕西省人民政府又下发了《陕西省人民政府关于整顿黄金生产秩序,保护黄金矿产资源的布告》。

国务院[1988]75 号文件和省政府陕政发[1989]14 号文件,对于澄清糊涂认识,明确是非观念和黄金矿产资源的权限,具有十分重要的意义,使黄金资源的合理开发利用和管理有具体的法规制度,也为陕西黄金工业健康、稳步发展铺平了道路。

同年 2 月,国家黄金管理局颁布了《关于非黄金行业开办独立金矿的暂行规定》。《暂行规定》中明确指出:“非黄金行业开办以产金为主的独立金矿,须经国家黄金管理局批准,依法办理采矿登记等手续,取得采矿证,并按国家黄金管理局关于《黄金固定资产投资计划管理暂行办法》的要求,按基本建设程序,认真做好立项的各项工作;必须遵守黄金生产的有关规定,按国家指令性计划的要求组织生产,黄金产品必须如数交售给国家,要加强管理,实行封闭式生产,杜绝黄金产品的流失”。3 月,国家黄金管理局又针对黄金产品生产过程中漏洞较多、管理薄弱等问题,颁布了《黄金生产封闭式管理暂行办法》。根据上述文件精神,陕西省黄金工业管理局立即开展对省境内非黄金企业开办独立矿山的监督检查工作,对已生产的,进行规范;对正在建设或准备建设的,按照《关于非黄金行业开办独立金矿的暂行规定》进行完善,加大了对这部分矿山的监管力度,改变过去认为是外行业办的,黄金行业管不着、不能管的错误观念。在封闭式管理上,从省级管理部门到企业,逐步制定了相应的规章制度。对整个黄金生产过程实行全过程监控管理,加强成品或半成品金的管理;对存放产品仓库实行多人看管,严格门卫制度等办法,有效地杜绝了产品丢失

现象的发生。

1990年,陕西黄金行业为了贯彻国家黄金管理局新的黄金矿产审批手续有关规定,重点做了以下工作:一是严格按照《规定》要求,对开采黄金矿产的企业,必须经国家黄金管理局批准后方可立项建设;二是凡申请开办黄金矿山的单位须列入行业发展规划,并经省黄金主管部门签署意见后,向国家黄金管理部门报送;三是待国家主管部门审查批准后,由省黄金主管部门统一安排建设。

1989年到1990年,是陕西黄金工业对黄金矿产资源管理投入精力最多、最大的一年,先后投入了大量的人力、物力和财力。副省长曾慎达亲自组织人员起草陕西省人民政府《关于贯彻〈国务院关于对黄金矿产实行保护性开采的通知〉的实施办法》,并动手反复修改;1990年他又带领陕西省黄金局、地矿厅、公安厅、银行、工商等部门领导多次深入资源破坏重灾区检查、指导治理整顿工作。各级黄金管理部门对加强黄金资源的管理,更是全力以赴,昼夜工作在治理整顿第一线,使贯彻国务院[1988]75号文件工作取得重大成就。其中,制订的“治理整顿20字方针,办矿20字方针”受到国务院领导的充分肯定。

1993年6月12日,冶金部针对一些部门、单位置国家有关规定于不顾,变相审批开采黄金矿产资源的问题,下发了《关于继续贯彻执行〈国务院关于对黄金矿产实行保护性开采的通知〉的通知》。按照通知精神,陕西省各黄金管理部门对省境内“变相审批、开采”黄金矿产资源的现象进行了调查,并给予处理,保护了国家宝贵的黄金资源,维护了黄金生产秩序的稳定。

1994年,陕西省黄金工业管理局按照《国务院关于利用境外资金开采低品位、难选冶金矿资源问题的批复》函的精神,进行了省境内低品位、难选冶金矿的勘探工作,在有关矿山及有关单位的努力下,镇安金矿与加拿大皇桥国际矿业公司联合开展了“丁—马”矿带的勘察工作。与此同时,还按照冶金部冶黄字056号文件精神,履行了对集体开办小型黄金矿山的审批权,凡符合056号文件中规定的:岩金储量(C+D级)在2吨以下,砂金储量(B+C+D级)在1吨以下;岩金矿山企业的采选规模在100吨/日以下,砂金矿山在160立方米/小时以下;矿体平均品位低于3.5克/吨的申办事宜进行审批,使边远、零星、低品位的资源也得到合理的开发利用,同时,也完善了有关具体的实施细则和程序。

第二节 计划与统计

计划与统计管理,是黄金工业的一项基础管理工作,它的任务是依据国家黄金局的要求及陕西黄金工业的发展现状和远景规划,组织编制陕西黄金工业中长期发展规划,制定总体思路及发展设想,落实发展目标实施的措施,检查规划执行过程中存在的问题;编制年度综合计划,提出年度主要产品、产量及其各项经济效益目标,分解和落实年度计划所规定的指标;组织规划项目前期工作,参与建设项目前期准备工作及项目初步设计审查及竣工验收工作;负责审批权限内基本建设投资项目的项目建设书和设计任务书;审查、汇总编报年度生产计划、基建计划及建设项目前期工程计划;组织协调本单位各职能部门的统计工作,编报黄金工业统计年报和各项定期统计报表,进行统计调查、统计资料整理、汇编,进行统计分析、实行统计监督;协调、指导系统内的统计工作;负责黄金行业内的管理和产业政策的制订和管理工作。

下属企业、事业单位,设有计划科或股,车间设有计划员。

一、计划管理

陕西黄金行业从1981年起才有了自己独立的计划管理工作,在此之前一直由陕西省冶金局管理。1981年12月陕西黄金公司成立后,确定专人作计划管理工作。1985年正式设立计划科,1989年变为计划处。负责制订行业内的中长期发展规划、年度计划编制和管理等工作。

1985年,在编制“七五”计划时,认真总结了“六五”规划实施过程中的正反经验。在仔细分析了现有资源的前提下,制订出了符合陕西实际的“七五”陕西黄金发展规划。提出了“七五”期间全省要完成地质勘探储量41.933吨,建成企业24个,其中:岩金矿山13个,总规模达1830吨/日;砂金企业11个(采金船19条),总规模1035万立方米/年,新增生产能力12.11万两。实际5年累计完成基本建设投资2.13亿元,新增生产能力12.11万两/年,累计生产黄金38万两(统计年报数为367186两),年平均递增31.45%,实现利税7830万元,得到国家黄金生产开发基金1556万元,价外补贴2887万元,为国家创汇1.7亿美元,为省上留成外汇2392万美元。

“八五”计划是在认真对陕西黄金资源前景、生产现状、现行黄金政策综合分析、调查研究的基础上制订的,无论是从指导思想、具体目标、工作措施等方

面,都做了较大调整和改革,在指导思想,首次提出了在巩固壮大老基地的基础上,努力开发新矿区;在战略布局上,以巩固发展小秦岭岩金基地为重点,在继续搞好汉中、安康砂金生产基地的同时,开发建设好凤(县)太(白)岩金、勉略宁“金三角”和秦岭南麓镇安等县的黄金新区;在基本建设安排上,计划投资 2.38 亿元,建成 22 个企业,新增生产能力 88400 两,其中:岩金企业 11 个,新增生产能力 53150 两;砂金企业 11 个,新增生产能力 35250 两。期末年产黄金 16 万两,产值 2.2 亿元(1980 年不变价),实现利税 4000 万元。5 年总计产金 70 万两;在具体工作措施上,以改革为动力,加强地质探矿,加强企业管理,认真组织好基本建设项目。

二、生产、基建计划管理

(一) 生产计划

陕西省黄金工业生产计划管理主要包括产值计划、产量计划和技术改造计划。生产计划管理主要负责工业企业生产(年度)计划的编制下达、协调修改、检查总结等工作。生产计划的管理程序是由下而上地上报计划,自上而下地下达计划。每年的第三季度末或第四季度初,由陕西省黄金工业管理局生产部门会同有关处室,进行采掘计划审查,而后根据国家计划和省计划要求,按生产实际将年生产计划任务书于 12 月份下达,以生产计划的编制、实施、检查、总结等环节进行全行业的生产计划管理,主要业务由陕西省黄金工业管理局生产处负责。

(二) 基本建设计划

基本建设计划的主要业务由陕西省黄金工业管理局基建处负责。基本建设计划管理是根据上级下达的年度计划目标、内容及要求,负责编制汇总全省的基本建设项目,及建设资金的分配,编制年度基本建设计划的原则和程序,与编制年度生产计划基本相同。

三、统计管理

陕西黄金工业的统计工作是从 1979 年省冶金局设立黄金处以后开始的,是黄金工业起步最早的基础管理工作之一。主要内容是对黄金工业的主要产品产量、工业总产值、工业增加值及主要经济技术指标、效益指标,月、季生产经营情况的综合统计及分析,实行统计监督,对统计资料进行整理、汇编等。

陕西省黄金行业的独立统计管理工作始于 1981 年,在此之前,由陕西省

冶金局矿山组、黄金处管理。陕西黄金公司成立后,开始负责全行业的统计管理工作。

陕西黄金工业的统计工作实行定期报表制度和各级审核制度。企业统计报表,首先由制表人员自审,统计负责人复核,最后由业务主管矿长审查后上报。陕西省黄金工业管理局(公司)对各地、县和各企业统计资料履行同样的程序审查上报。

按照上级黄金管理部门的要求,陕西省黄金工业管理局(公司)对各地(市)、县、各企业实行定期统计报表制度,并对企业的统计工作进行规范,主要内容有统计机构管理、统计工作制度、原始记录、统计台账、统计报表管理、统计资料管理等方面内容。

第三节 基本建设

基本建设是黄金工业中一项十分重要的工作。自1978年至1997年,陕西黄金工业共完成国家基本建设计划投资9.82亿元,特别是“七五”和“八五”期间,分别完成固定资产投资2.13亿元和5.07亿元。具体做法,是在基本建设中,采取“一条龙”的基本建设管理体制。对基本建设项目投资的全程,从地质勘探、项目调查、可行性研究、报批立项、初步设计、前期准备到施工管理、竣工验收等一系列工作,实行基建部门统一归口管理。在管理中,注重宏观控制与微观指导相结合,强化建设项目的计划管理,避免失误。①进行项目预测,确定合理的基本建设投资;②严格控制非生产性建设项目;③把竞争机制引入基本建设中,实行项目招标议标;④实行项目概算承包,使投资达到良好效果;⑤大胆应用新科技成果,增加新建项目的科技含量;⑥帮助筹备好基建单位领导班子,建设单位、施工单位和管理部门共同把好建设项目的施工速度和工程质量。陕西黄金工业“五五”起步,到“九五”的前两年,已完成基本建设投资近10亿元,这对一个发展省份来说,不是一个小数字,而且主要投资均集中在“七五”、“八五”期间这10年中,其中,太白、黄龙、镇安等金矿获得全国基本建设优秀项目奖。

一、基建前期管理

从图(3—1)可以看出,黄金企业的基本建设工程技术操作复杂,涉及面广,建设周期较长,消耗的人力、物力、财力都很大。要想使有限的建设资金取

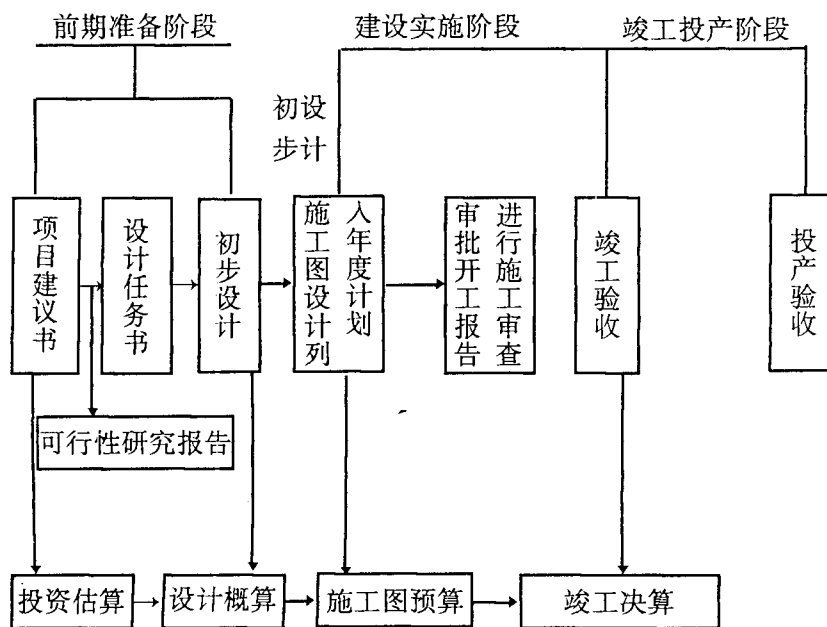


图 3—1 基本建设项目程序示意图

得最好的成果,建设前首先要对拟建项目进行科学地详细分析论证,如资源是否可靠?外部环境如何等,这是基本建设前期管理的重要工作内容。其次是要抓好设计质量,力求获得良好的投资效果,防止和纠正没有施工组织设计就盲目开工建设,造成施工混乱、工程质量不好等现象。第三是抓好建设项目施工前的准备工作,采取宏观和微观相结合的管理方法,面上控制,点上指导,技术管理一竿子插到底,特别是对设计变更、提高或扩大民用建筑面积和标准、将基建投资挪作它用等问题进行监督检查,发现问题及时纠正。

二、矿山建设管理

陕西省黄金工业的矿山建设管理,主要围绕环境保护、工业卫生、安全技术和资金、工期、质量等项工作进行,行业称这 6 项工作为“三个同时”和“三大控制”工程。

(一)环境保护

此项工作是矿山建设管理中一项重要的工作。由于黄金企业自身条件所限,以及生产工艺和使用的提金试剂等原因,易对环境造成污染。因此,在矿山

建设时,必须做好环境保护工作,把可能造成的环境污染等因素,利用先进的设备、工艺、技术等手段限制在国家要求的标准内。

(二)工业卫生

此项工作也是矿山建设中必须同步解决的一个问题。通过严格的管理制度和具体的工艺措施,使生产过程中的废气、废水、废渣、尾液达到合理排放,不对周围环境造成污染。

(三)安全技术

是企业提高劳动生产率、提高安全质量的重要保证,必须千方百计杜绝不安全事故的发生。

(四)资金

建设资金的投入,是成功开办新建项目最关键的因素。陕西黄金工业基本建设资金渠道:1985年前国家预算安排的基本建设项目,由国家财政统一拨款,1985年后,财政拨款改为银行贷款。国家拨款,只是对资金的使用进行管理,而贷款资金却需要企业解决,这是整个矿山建设的关键环节。因此,在资金管理上,主要是围绕能不能筹措到资金而进行的:让银行参与矿山建设的管理工作,从项目的可行性研究、初步设计审查到竣工验收,全过程让银行参与,让其了解项目的可靠程度,以求得银行在资金上的支持;在基本建设过程中,各级基建管理部门主动与金融部门沟通,反映情况;资金到位后,建设单位,精打细算,量入为出,认真做好到位资金的管理和使用。黄龙金矿用了1100万元,建成一座日采选300吨规模的矿山,吨矿投资为4.7万元。其中亦有投入产出不符的“胡子工程”、“半截子工程”,个中的教训值得总结。

(五)工期

建设工期的控制,是矿山建设实现“投资省、周期短、质量高、效益好”的一项重要工作。要保证这一目标的实现,抓好建设项目的班子组建是至关重要的,把懂管理、懂技术的人才选拔到班子里,千方百计保证资金、设备、原材料及时到位。选择好施工队伍是保证工期的重要环节,班子与施工队联手合作,才能使建设工期如期或提前完成。

(六)质量

建设工程质量是矿山建设的最终目的,要保证有好的工程质量,一是积极推广科技成果在矿山建设中的应用,尽可能地提高工程的科技含量,降低工程造价;二是实行建设工程监理制度,不断提高建设工程含金量,创建优良工程;三是实行建设项目法人代表负责制,让法人代表承担起法律责任,使其用严格

的国家建设标准来规范矿山建设管理工作,实现投资省、周期短、质量高、见效快的目标。

第四节 生产管理

黄金生产管理,几乎涵盖了黄金生产的全过程,为有效地组织生产所采取的生产技术、生产调度、产品管理以及所采取的各种技术措施、管理措施均属于黄金生产管理的措施。

一、企业规范化

鉴于陕西黄金企业性质多样化、技术水平参差不齐的现实,“七五”时期,在国家黄金管理局的统一部署下,开展了以企业“达产达效”为重点的规范企业管理行为的规范化管理工作。为使规范化管理达到预期目的,举办各种培训班、讲习班,对职工进行培训、轮训;邀请省外黄金企业的有关专家来陕各企业进行现场指导,调试流程或工艺;聘请部分省外企业的基层领导来陕西部分企业当车间主任、船长,手把手地教,面对面地学,使全省黄金生产管理向正规化迈出了可喜的一步。

二、完善基础工作

在达产达效、规范企业管理过程中,发现了许多问题,严重地影响了生产管理的科学化、规范化进程,其中,基础工作薄弱就是最突出的问题之一。“八五”期间,对此进行了补充完善。

(一)采金船

在砂金企业中开展以采金船机电设备、选矿系统、采掘效率、现场定置管理为内容的采金船竞赛工作,以此来推动砂金企业的基础管理工作。

(二)选矿厂

在岩金企业开展选矿厂竞赛活动,通过竞赛,提高各选厂对选矿设备、选矿工艺、现场管理等方面的管理水平,建立健全各项基础工作。

(三)矿山检验、化验

举办短期培训班对各企业的化验骨干进行了为期一月的短期培训,使全行业的化验、检验水平上升了一个层次,提高了化验、检验的准确性,为深化各项管理奠定了基础。

(四) 矿山管理

由于矿山规模、技术管理水平不一,开拓方式、开采程序等也不尽相同。为使矿山管理规范,首先理顺了开拓运输,改变了马驮、人背的原始方式;其次,规范了采矿程序,对采准工程、掘进工程等均作了具体规定。

(五) 技术改造

为实现规模经营,加大企业科技含量,“八五”期间,全面对企业进行技术改造,对大部分企业先天不足的问题进行“填平补齐”,对重点企业实施了“小变大”、“大变吨”工程。

(六) 采掘计划的编制和管理

采掘计划是矿山企业生产经营活动的纲领,做好采掘计划的审查工作至关重要,每年8月下旬至9月上旬,集中一段时间,逐个对企业编报的计划进行审查,并汇集成册,保证了企业有序发展。

(七) 等级管理

自1991年起,根据国务院《关于加强工业企业管理的若干问题的决定》精神,在全行业内开展了企业升级工作,以此作为动力,推动企业管理上水平,登台阶。

(八) 科技兴金

“八五”时期,全行业把科技兴金作为重要任务,集中全力去抓,投资1.18亿元用于新工艺、新技术、新设备、新材料的推广和与科研院所联合开展科技攻关上。增强了企业的科技意识,促进和提高了企业的生产经营和经济效益。

(九) 引导企业步入市场

随着市场经济的建立和完善,黄金企业迈向市场的距离越来越近。为给黄金企业步入市场创造条件,开展了以学邯钢、赶仓上为主的“转机制、抓管理、练内功、增效益”和“管理效益年”活动,通过模拟市场核算,成本否决等工作,增强了企业对市场的适应能力。

三、生产技术管理

(一) 地测技术

矿山地质与测量工作是矿山建设和生产的先行工作,是保证矿山建设和生产有计划、持续、稳定发展,保证矿山资源合理开发利用的前提。它的工作主要是依据地质理论和实际在一定的区域内进行地质探矿和生产探矿,不断扩大储量范围,为矿山当前生产和持续发展奠定基础。

(二) 采矿技术

采矿技术是整个采矿当中最为重要的工作,它是通过各种设备、采矿手段和方法,对金矿床进行有计划、有步骤地开采,为选冶加工提供充足的、高质量的矿石,根据矿体赋存条件,制定出合理的开拓、开采方案,并付诸实施;编制年度采掘计划,保证矿山生产顺利进行。

(三) 选矿技术

加强选矿技术管理,是提高选矿回收率、资源利用率的重要途径,是生产过程中必不可少的环节。选矿技术主要是根据矿石性质,制定合理的选矿流程,药剂配制,并采用先进的检测手段,使资源利用率最大化,生产出合格的黄金产品及半成品。

(四) 设备

机械设备是生产三要素之一,是现代化工业生产的重要工具。在黄金矿山中设备管理的主要工作是设备的选购、订购,日常设备的维修、保养。是使设备达到寿命周期最佳,综合效益最好而采取的一系列技术管理措施。

生产管理贯穿于黄金生产的全过程,陕西黄金工业在实施黄金生产技术管理的实践中,依靠先进的科学技术和手段,培养和造就了一大批高素质的人才。通过加强技术管理,吸收国内外成熟的经验和技能,全面提高了企业生产工人的技术能力和管理水平。通过生产技术管理,提高了决策的主动性,减少了盲目性,避免了工程浪费,增强了企业生产经营计划的准确性。

四、生产调度

生产调度是对生产(地质、采矿、选矿、冶炼)、机修、动力、运输等工作环节进行集中领导、统一指挥的机构。其主要任务是:根据生产作业计划,对劳动力、设备资源、物资供应和生产进度等生产中各种因素及时进行了解和调配,组织起有效的生产活动,预防和消除影响生产计划完成的各种因素,保证生产连续、均衡地进行。

陕西省黄金局生产处负责全省黄金生产的指挥调度,主要通过月调度和季调度或半年召开一次调度例会来了解和研究地质、采矿、选矿和冶炼工作进度、黄金生产、基本建设进度、主要技术经济指标和影响生产进度存在的问题,制订解决问题的办法和措施。调度会由陕西省黄金工业管理局主持召开,各产金地(市)、县黄金管理部门,各生产企业主管生产的领导或一把手参加。较大的企业一般设有调度机构,矿长或主管矿长直接指挥;较小的企业,调度工作

由矿长或主管矿长直接负责,向各车间、科室传达生产命令。各企业每月或每旬召开一次调度例会,研究部署工作。

五、产品管理

黄金产品国家统购统配,不允许私自买卖或走私。因此,黄金产品管理有一套完整的制度。作为陕西黄金的主管部门—陕西省黄金工业管理局在产品的管理上主要职能就是将生产出来的黄金产品,悉数交售国库,杜绝产品流失。

我国对黄金产品实行封闭式管理,即从国家黄金管理部门到省、地、县黄金管理部门,负责监督黄金流向、资源利用程度、黄金产品生产、冶炼过程,实行一套严密的控制措施。如对黄金资源的保护、黄金选冶过程的电视监控、集中冶炼、集中销售、建立金属平衡台账等手段,确保产品生产、销售万无一失。

陕西省的黄金产品有两大类,一是成品金,一般成色在80%以上;二是半成品金(金精矿粉),其金的含量最高达到每吨金精矿粉中含金100克左右。成品金直接交售给当地人民银行。半成品金则销往国家指定的冶炼厂,由冶炼厂提炼后向人民银行交售。其管理程序是:人民银行负责收购,国家黄金主管部门下达各省年度产量计划,省黄金管理部门向地(市)县管理部门、企业下达产量计划。地、县管理部门负责监督管理,企业按计划实行封闭式管理。

企业生产的金精矿粉在销售时,应持国家黄金主管部门签发的金精矿调拨单方可销售。

六、地质测量

矿山地测工作,是指导企业正常生产的重要工作,同时也是提高资源等级的重要手段。故矿山地测和矿山地质工作是企业生产的基础。矿山地测部门是企业的眼睛,又是采矿生产和技术的管理机构。地测工作既有探矿任务,又有指导采矿生产的责任,且要贯穿于矿山建设和生产的始终。因此,搞好矿山地测工作,十分重要。

随着企业生产的不断深入和企业的增加,地质测量工作越来越受到企业的重视,到1997年底,投产的35个岩金企业、5个砂金企业,绝大多数都成立了地测机构,个别企业是依靠地(市)县管理部门来承担地测工作。但也存在有些地方企业地测人员欠缺,技术力量薄弱的问题。

陕西黄金行业地测工作有以下几个层次,一是企业成立了专门的组织机

构,如地测科或股等,二是将地测工作放在生产技术部门,设立队或组,三是依附地(市)县管理部门的技术力量或外聘技术人员负责。因此,工作起点有高有低,程度不一。潼关金矿、东桐峪金矿、安康金矿、陈耳金矿、太白金矿等是全省地测工作搞得比较好的单位,他们根据企业生产的实际,制定了各种地质原图、储量台账,采、掘工程验收等工作制度和条例。加强了资源管理各项工程的检验工作,指导了企业的正常生产。潼关金矿是陕西成立地测组织机构最早的企业,在工作实践中,他们根据岩金地测工作条例,制定了6种地质原图和6类储量台账,并在全行业推广应用;东桐峪金矿对采空区进行投补工作,查明了采空区的矿柱、残矿的矿量及品位,为有效地回收资源提供了基础资料;安康金矿的地测工作紧紧围绕砂金资源的合理利用、采后复田、保护生态以及尽可能维护农民和企业的利益开展工作,出现了还耕土地比租用地多的可喜情况。

采金船的防汛渡汛,是北船南移战略实施后最棘手的难题。在解决这一问题上,陕西省的砂金企业做出了巨大努力。地测工作者们深入矿区实地进行矿区范围内洪水淹没图的绘制、测量,计算出历年间各时期的丰水期、枯水期的最高水位及流量、流速的变化数据,为采金船选择最佳开采路线和安全渡汛地区。

岩金企业更是注重地质测量工作,用在生产探矿中揭示矿体的实际,来重新认识原地质勘探成果,指导企业正确制定生产经营政策。西安市临潼金矿在生产实践中通过生探补勘,掌握了企业矿产资源情况;勉县李家沟金矿通过地测工作,掌握成矿规律,加强企业自探工作,使企业寿命得以延长。

地质测量工作在陕西黄金行业内发展仍不平衡,地测工作滞后于黄金发展的问题仍未解决,许多企业尚未摆脱困境,无不与地测工作相关。

七、产量承包

产量承包是陕西省黄金主管部门在特殊情况下与产金大县(产量在2.5万两以上)的县政府和县黄金管理部门以签订产量承包合同为主要内容的管理办法。其目的是鼓励产金大县多产黄金。其主要内容是对全县交售黄金数量的完成情况进行奖罚。超额合同规定的产量数后,除给县政府和县黄金管理部门领导一定数额的奖励指标外,对地、县黄金管理部门和企业完成和超额完成任务情况进行奖罚。具体办法是按照产量大小,分为不同档次给予奖励,出现安全事故,一票否决,产量统计以银行与冶炼厂的返回单为依据。

产量承包是在 1989 年后追求产量时出现的一种承包形式,当时的承包指标主要是产量、利润、安全、三级矿量平衡等内容,承包的对象主要是国家在陕的三个直属企业。后经逐步完善,承包内容逐渐增加,承包对象也扩展到了重点产金县政府和主管部门。这一承包办法,对确保生产、利润指标的完成起到了积极的作用,同时也为企业加强内部管理,提高各项经济技术指标等工作起到推动作用。

第五节 财务与审计监督

一、财务管理

陕西省黄金工业系统独立的财务管理工作始于 1981 年。陕西黄金公司内设财务科,对系统内财务工作进行业务指导和管理。1989 年机构变动时财务科升格为财务处。

其主要职责是:按照国家有关财经工作的方针、政策、法律、法规,对全行业的财务工作进行指导,帮助和督促企业建立和健全企业内部财务管理制度,完善内部经济责任制,严格执行国家规定的各项财务开支范围和标准,如实反映企业财务状况和经营成果,依法计算缴纳国家税收,接受主管财政、税务机关的检查监督;协调企业与税务、财政、银行的关系,帮助企业依法合理地筹集资金,监督企业合理有效地安排和使用资金;建立健全企业财务报表报送体系,及时汇总企业财务报表,了解企业生产经营情况;按照有关计划、进度和拨款程序,负责审拨基本建设资金、地质勘探资金、矿山探矿资金等;负责陕西省黄金工业管理局行业管理经费的预算、全省黄金系统生产、基建、经费的月报、季报,年终决算的布置、缴报、审核、汇总等工作及外汇管理工作。

基本任务是:做好各项财务收支的计划、控制、核算、分析和考核工作,依法合理筹集资金,有效利用企业各项资产,努力提高经济效益;制定财务计划;实施财务控制;进行日常核算;定期分析与考核。

(一) 财务计划

陕西省黄金工业的财务计划管理,包括年度财务成本计划,利润指标计划,中长期规划的编制与监督,检查计划的执行情况等。由基层单位上报计划的建议指标,经省黄金主管部门审核后,下达正式计划;地方企业的财务计划由各地(市)县主管部门下达。主要财务指标的确定都要依据财务成本计划制

定。财务计划是企业的一项重要计划,每年编制一次。陕西省黄金局财务处对财务计划执行情况除通过财务报表进行监督检查外,还定期召开经济活动分析会、专题汇报会、统计会议等,用多种形式进行监督、检查。

(二)成本核算

陕西黄金工业的成本管理,是依据国家黄金局 1989 年制定的《黄金工业企业成本核算规程》、1993 年财政部推广的新会计制度进行完善。所有企业都实行了成本核算,大部分企业实行了两级核算三级管理或三级核算。对成本实行目标管理,使全省的成本管理基本上实现了科学化、合理化、统一化。同时,陕西省黄金局财务处每年对企业进行财税大检查,重点检查企业成本、费用、营业外收支,各项专项基金的提取、利润分配等方面内容。

(三)资产管理

陕西黄金系统所属企业均为国有或地方国有企业,固定资产产权属国家所有,使用权在企业。为保证固定资产完整性,陕西省黄金主管部门按上级有关规定,制定了折旧费、大修理基金提取比例。对固定资产管理实行统一领导,分责归口管理的办法,经常组织清产核资工作大检查,通过对资产的清查盘点,建立了固定资产管理制度,并结合经济承包责任制,将固定资产落实到车间、班组、岗位乃至个人身上。各企业财务部门协同设备、房产管理部门,强化固定资产管理工作的各个环节,建立健全了完整的档案和账簿。

在资产管理方面,针对货币资金和应收及预付账款,分别建立了各自的管理制度,严格存贷资金的计划、控制、核算、分析和考核,建立材料、低值易耗品、产成品等一系列管理制度,完善采购、生产、销售各环节的经济责任制,使存贷成本达到最低限。

(四)流动资金

流动资金是企业生产经营的周转资金,其来源分为国家拨付、企业自有资金和贷入资金。对流动资金的管理,陕西省黄金工业管理局实行的是统一归口分级管理的办法,财务部门负责流动资金调度、管理和使用。

(五)建立报表体系

陕西黄金系统会计统计报表,经多年的实践,已建立起包括生产、基建、技术改造、开发基金、行业管理经费等一系列报表体系,使财务报表管理迈上了新台阶。会计报表主要包括月度财务快报、季度报表和年终决算及行业统计年报。财务快报是各级领导及时了解报告期内的企业经营活动情况的重要手段,每月 5 日以前报出。年终决算是反映全行业一年的经营成果的报表,按国家有

关方针政策,局财务部门负责编制,在编制过程中会同审计部门一起编审,写出编报说明,随后上报。

(六)推广会计电算化

陕西省黄金工业在财务管理上,按照财政部和国家黄金主管部门的要求,在全行业实行了电脑管理,使会计计算电算化。

二、审计监督

陕西省黄金行业的审计监督工作,是依据党和国家及行业有关法律法规开展的,主要的职责和任务是:贯彻执行国家的方针、政策和审计法规,根据上级审计部门的工作部署,结合行业情况,制定工作计划并负责实施,对所属单位的生产经营、基本建设、事业经费、财务收支等情况进行审计监督,对所属单位的利润、成本、流动资金等计划执行和完成情况及其经济效益进行专项审计;重点审计乱摊派、乱挤成本、转移截留收入、虚报盈亏、漏报漏交税款;分析经济效益状况,对经济效益进行审查;审查经营承包中的各种债权债务和合同执行情况以及专项审计等。

1989年,陕西黄金工业正式建立审计监督机构,在抓紧组建各级审计机构和队伍建设的同时,主要围绕以下几方面进行工作。①围绕治理整顿、深化改革,着重监督检查局部利益是否服从全局利益,是否擅自搞计划外项目,严重违法违规、失职渎职行为。②围绕质量品种、效益进行活动。③查办以权谋私、权钱交易、贪污受贿、严重官僚主义、违反政治纪律等问题。

为使工作经常化、制度化、规范化,1990年4月制订了审计监察工作制度和廉政守则等。

第六节 安全环保

陕西黄金系统的安全环保工作贯彻“安全第一,预防为主”的方针,千方百计杜绝或者减少重大恶性事故,控制千人负伤率,按照国家规定指标排放“三废”,将对环境造成的污染降到最低限度。

一、安全生产

陕西黄金系统的安全工作始于1978年,而对安全生产的管理主要通过以下几种渠道:

(一)用法律法规、规章制度进行安全生产管理

在安全生产中,坚决贯彻国家和行业有关安全生产的法律法规,以及省黄金主管部门制定的各项规章制度,建立健全各级安全工作管理体系和工作网,行业成立安全生产管理委员会,基层成立安全科,车间班组设安全员。同时,还将安全生产指标列入经济承包内容,规定:直属金矿千人负伤率 $\leq 5.5\%$,地方企业千人负伤率 $\leq 10\%$,重伤率 ≤ 1 人次;粉尘合格率:直属企业 75%,地方企业 65%,土地复垦、废水、废气、废渣排放符合国家规定的安全生产环保指标。

(二)通过活动开展安全管理

自 1981 年开始,系统内坚持经常开展“安全月”、“百日无事故”、“安全目标管理”等活动,进入 90 年代后,实行“安全一票”否决制。建立安全培训制度,做到警钟长鸣。

(三)责任制管理

对生产企业实行安全目标责任管理,并将目标纳入企业领导班子考核范围和奖金发放、评先创优的考核指标。

(四)定期安全检查

陕西黄金系统每年坚持一至二次对全省安全生产情况检查或抽查,找出事故隐患,帮助企业解决问题,查出问题严肃处理,重大事故追究主要领导或主管领导责任。

自 1978 年至 1996 年,黄金系统内共发生因公死亡 34 人,重伤 18 人。

二、环境保护

陕西黄金系统环境保护是按照国家“全面规划、合理布局、综合利用、化害为利、依靠群众、大家动手、保护环境、造福人民”的环保工作方针开展的,积极落实《环保法》以及相关的法律、法规,使陕西黄金工业发展建立在不破坏环境、不造成污染和其他公害、不以牺牲资源为代价的基础上。特别是国务院《关于环境保护若干问题的决定》和陕西省人民政府的《实施意见》下发后,加强了环境保护宣传教育,提高黄金行业全体职工的环保意识。对新建项目实行“同时设计、同时施工、同时投产”的三同时原则,对老企业实行技术改造,增加设备等对污染问题进行解决。

(一)取缔“三小”,堵住污染源头

在群众采金的过程中,“三小”提金曾一度泛滥,严重污染了环境。对此,通过治理整顿,取缔“三小”提金设备,用法律法规限制那些不具备生产条件的集

体矿山生产,从源头上制止污染问题。

(二)采用新技术改变环保条件

对一些老企业或污染严重的企业,进行技术革新、技术改造或引进新设备,淘汰对环境造成危害的生产工艺和设备,对影响较大的污染源,实行限期治理制度。

(三)企业院校挂钩,解决复垦难题

砂金生产易造成水土流失、生态失衡,为解决这一问题,与中科院西北水土保持研究所开展了复田土壤理化特性及增产措施研究,取得了“保表复田工艺”和“复后农田增产技术”两项成果,改造后的农田比改造前的农田提高产量40%以上。

(四)制定法规

使环境保护工作进入程序化、规范化、科学化、制度化。

第七节 劳资管理

一、劳动管理

劳动管理是工业企业、事业单位合理、科学组织和管理全行业职工在整个生产、经营过程中的活动。陕西黄金系统的劳动管理分为两个层次,一是中央直属企业的劳动管理,二是地(市)县属企业的劳动管理。

中央直属企业的劳动组织管理采用生产区域管理形式。企业按照设计定员编制确立组织机构,报陕西省黄金管理局劳资部门审查,由国家主管部门下达指标。1984年,陕西省人民政府下发《关于扩大企业自主权的通知》后,除新建企业需履行上述手续外,其余不再上报审批,只需报上级管理部门备案即可。陕西黄金企业的劳动定员标准,主要参照冶金部黄金局颁发的各类黄金企业劳动定员编制标准,个别岗位部颁标准不明确的,由各企业进行岗位标定,制订出补充定员标准,经省级主管部门批准后执行。

劳动组织定员工作,是劳动力管理的基础。企业扩权前各企业的劳动组织普遍存在着机构臃肿,人浮于事,因人设岗设事的弊端,1984年企业扩权后,各企业根据本单位实际情况,对企业的劳动组织进行整顿,撤并机构,裁减人员,定岗定员,调整劳动组织。

地(市)、县所属企业的劳动管理由地(市)县黄金管理部门根据企业的实

际情况制定。由于企业所处的环境不同,劳动组织管理形式也不尽相同。有些县属企业大量采用季节轮换工、合同工,既便于管理,又减少了企业负担。有些企业则将采矿工程大包给社会力量组织的采矿队。总之,由于市场经济建立与运行,各企业的劳动管理,更趋向于有利企业减轻负担、提高效益的方向发展。

二、工资管理

陕西黄金系统的工资管理实行“块块”为主的管理形式,即中央直属企业由中国黄金总公司负责编制和下达劳动工资年度计划,企业执行。同时,将工资计划指标,报送省黄金管理部门,协助企业执行。地(市)、县属企业,则向地(市)、县主管部门编报,由地(市)、县汇总报省计委批准,并由地(市)县计委下达各地(市)、县主管部门组织实施。

劳动工资计划管理的主要内容有:①职工人数年末到达控制指标。②工资总额全年控制指标。③新增项目招工指标,补充自然减员招工指标。④技工学校招生和毕业生分配计划。⑤工业企业全员劳动生产率。

1984年以前,企业的劳动工资计划控制采用以劳动力增减为主,工资总额管理为辅的做法。1984年企业扩权后,变为以工资总额计划控制为主,除国家规定的计划内增人,其他人员的调动均由企业自主决定。实行工资总额与税利挂钩的企业、以及实行百元产值含量的单位都采用增人不增工资的办法,企业有权决定增减人员。

陕西黄金系统工资标准,1985年工资改革以前,执行冶金部统一编印的冶金企业生产工人工资标准。矿山工人一级工为36元,等级系数为3.0倍。1985年工资改革后,全部纳入统一由劳动人事部颁发的陕西省国有企业工人工资标准。省黄金企业事业单位干部的工资标准,1985年前执行1963年由冶金部颁发的《冶金部企、事业单位行政管理机构和工程技术人员工资标准》,1985年工资改革后,企业干部工资均套入陕西省国营企业干部工资标准。职工转正定级除按国家规定的水平外,干部执行冶金部简化工资标准。1980年,冶金部根据国家劳动总局的批复,在冶金矿山井下工人中提高定级起点,实行掘进工人“下三定四”,辅助井下工人“下二定三”(即进矿下井初期工资和定级工资)的标准。各种津贴、补贴主要有:副食品补贴、肉食补贴、夜班津贴、高温津贴、施工津贴、班组长津贴、井下津贴、工龄津贴、教龄津贴等。职工奖金发放是根据国家规定的奖金支付渠道发放,在企业实行利改税前,采用从企业基金提成的办法,奖金发放额由上级核定,实行综合奖。利改税后,奖励基金在税后

利润中提取,使奖金与企业效益挂钩,实行“上不封顶,下不保底”。企业扩权后,奖金使用方向由企业自行选择各种奖励形式,在不改变职工工资标准的前提下,企业可以实行自由浮动升级。

劳动工资统计工作,实行“条、块结合”的工作程序。统计内容,以国家统计局制定的报表为主,从管理的需要,陕西黄金系统劳动工资统计主要工作有:职工人数统计、工资统计、劳动生产率统计。报表分为月、季、半年、年报。

第八节 干部管理

陕西黄金系统的干部管理实行分级管理,由省黄金局机关、直属企业的干部管理和地方企事业单位的干部管理两个层次组成。

省局机关的人事关系隶属中国黄金总公司,局领导成员由中国黄金总公司考察、任命,并报省委组织部备案。机关工作人员,由中国黄金总公司核定编制。3个中央直属企业(潼关、东桐峪、安康)的领导班子,1993年以前,由陕西省黄金局(公司)考察任命和管理,抄报中国黄金总公司备案。1993年以后,党政主要领导由中国黄金总公司负责考察任命,省局协助,其副职由省局考察任命。地方黄金企、事业单位的干部管理由各地方政府组织部门考察任命。

一、考察与任用

陕西黄金系统的干部考察与任用,是按党管干部和国家黄金管理部门有关规定和原则进行的。依据“四化”(革命化、年青化、知识化、专业化)要求,坚持以革命化为前提,德、能、勤、廉、绩全面考察,方法是:结合年度工作总结,以及干部述职、群众评议、民意测验或深入群众中个别谈话等方式进行。建立了一套选拔任用干部程序,并列入党委重要议事日程,主要领导主抓,组织部门具体落实。日常考核按干部管理权限分级负责。

选拔任用干部坚持德才兼备,任人唯贤的原则,公道正派,光明正大。其程序是:民主推荐,广泛听取意见,提出选拔对象;人事部门考察,经党委、党组集体讨论后决定,按干部管理权限上报;上级组织人事部门进一步考察,再提交党委讨论审批。不符合上述程序的,不予任用。选拔任用干部一般坚持逐级提拔,对个别越级提拔的,必须是特别优秀、工作急需的干部,其审批权限相应提高一格。对已提拔任用的,经实践证明不能胜任的及时进行调整。

二、建设与培养

陕西黄金行业后备干部的建设与培养,是根据上级有关规定和要求,结合企业的具体情况,有计划、有步骤地进行,并将此项工作列入党政工作重要议事日程。

(一)严格把好条件关

在后备干部建设与培养上,始终以“四化”标准为出发点,坚持按照中央、省委提出的干部“四化”方针和德才兼备原则,注重干部的政治立场,思想品德,领导才能和工作实绩,在有培养前途的优秀中青年干部中认真筛选确定,不凑人数,不走过场,坚持高标准、严要求。

(二)严把年龄关

在后备干部建设与培养中,注重年龄梯次结构,原则上矿处级干部在 30 至 40 岁左右,科级干部一般在 25 到 30 岁左右,不搞一刀切,不搞任人唯亲。

(三)培养与使用

根据工作需要或上级要求,使后备干部培养工作正常化,对选定的干部采取多种途径,做好培养工作。在培养过程中,坚持培养和使用相结合,给培养对象出题目、压担子,让其在困难环境和关键岗位上进行锻炼,提高他们解决和处理各种复杂问题的能力。

(四)加强管理

后备干部确定以后,不能任其自流,要加强对后备干部的管理,建立健全后备干部的考核档案,指定专人负责并严格对外保密,领导干部分工负责,精心搞好传帮带。

三、专业技术干部管理

陕西黄金系统的专业技术人员占全行业职工的 11.5%,加强专业技术干部的管理工作十分重要。为全面加强管理,陕西省黄金工业管理局于 1991 年成立了职称改革领导小组,下设经济、工程和政工专业评委会,负责对全行业内的经济师、会计师、统计师、工程师、政工师中级职称的评定工作,并上报国家黄金主管部门申请评审高级经济师、会计师、统计师、工程师、政工师。具体工作由局人事处负责。

与此同时,还加强了对专业技术人员的继续教育工作,建立了省、地、县三级职工专业技术教育网络。投入 210 万元,对 100 多名业务骨干送到大专院校

进行培养深造,利用各种培训班,轮训班,对科技人员进行培训。

四、坚持党管干部原则

陕西黄金行业在干部管理上,始终坚持党管干部的原则,坚持用党的四项基本原则和基本路线教育干部,努力提高各级领导干部的思想、理论水平和分辨是非的能力,提高决策和驾驭全局的能力。注重各级领导班子的勤政、廉政建设,注重把那些政治素质好、廉洁奉公,富有开拓精神,作风正派,懂管理、会经营,具有市场意识的中青年干部选拔到领导岗位上来,给企业班子补充新鲜血液。

第三章 体制改革

第一节 恢复与整顿

1975年,陕西省第一座具有现代生产规模的黄金企业——潼关县金矿开工建设。之后,渭南地区潼关金矿开始筹建,后因诸多因素搁置。1977年,省政府决定,将渭南地区潼关金矿交陕西省冶金局筹建,改名为陕西省潼关金矿。1979年4月经潼关县申请,陕西省冶金局同意,将潼关县金矿并入陕西省潼关金矿,成为其中的一个矿区,即东桐峪矿区。潼关金矿发挥技术、人才优势,加紧了对东桐峪矿区选矿工艺流程和设备的改造工作,1979年使其正式投产。

1979年,省冶金局黄金处成立后,主要工作是一方面抓基本建设,督促陕西省潼关金矿尽快建成投产,一方面抓行业管理,理顺管理体制,完善各项制度。工作的重点放在陕西省潼关金矿的建设和管理上。

潼关金矿是由商南铬矿成建制调来筹建的,建设和管理黄金企业尚属首次,为此,黄金处的领导多次与矿领导研究,要注重基础工作,加强和完善管理制度。制订计件工资实施细则,劳动定额,以及资金限额和费用支出管理等办法,在企业内部实行内部经济结算办法,重视用经济手段管理经济,收到良好效果。

第二节 推行经济责任制

1981年,国务院下发了《关于实行奖励制度,坚决制止滥发奖金的几项规定》(国发[1981]10号文),明确了奖金发放原则,“根据企业完成和超额完成各项主要经济技术指标以及企业利润的增长幅度大小和取得利润的难易程度等条件作出具体的规定。一个企业全年发放的各种奖金的最高限额一般不得超过本企业职工两个月的标准工资总额。”根据这一原则,陕西黄金行业实行了以生产计划,成本包干为主要考核依据的节约提成工资办法。各单位在完成

生产计划、降低成本的前提下,还要完成采矿量、供矿品位、采准掘进量、选矿处理量、回收率、精矿品位、备品备件加工合格率、设备完好率、车辆完好率等考核指标。对全面完成任务的,从成本节余中提取70%作为单位的超额工资,其中40%分配给职工,30%留给单位用于集体福利事业;超产部分50%分配给职工,20%留给单位用于集体福利事业。

对只完成生产任务、成本降低而其他经济指标没有完成或完成不好的单位,视其指标的难易程度,扣超额工资的15%~25%。同时还要按没有完成任务的比例扣发标准工资。通过采取这种办法,潼关金矿实现了“三包”(即包矿部、工段、班组三级大包)、“三定”(即定成本、定考核指标、定提成工资比例和奖励条件)目标。

1982年,首钢经验在全国推广,陕西黄金行业按照首钢经济责任制承包办法,在奖金分配制度上,推行了《集体联产计酬责任制》。潼关金矿在推行这一办法时,克服了在按劳分配上存在的平均主义和吃大锅饭倾向,把有限的奖金用在关键的地方,用尽量少的劳动消耗和物资消耗,为国家生产更多的黄金;坚决贯彻多劳多得,少劳少得,不劳不得的社会主义分配原则。

1982年9月,潼关金矿在认真总结《集体联产计酬责任制》的基础上,在全矿范围内建立和完善岗位责任制,实行“包保”经济责任制,随后又发展演变为“经济承包合同”责任制,真正在全矿范围内形成了从上到下,从机关科室到车间班组的逐级承包、逐级落实经济责任的经济责任承包体系,第一次做到了全矿职工人人职责明确,个个责、权、利结合,体现了按劳分配的社会主义分配原则,推动了企业的各项管理工作:

一、计划管理

改变过去单一的生产计划为综合性的生产经营计划。把生产、技术、财务、供应、销售、管理等,均纳入生产经营计划内。在提高计划工作的准确性和科学性方面,潼关金矿首先加强了统计工作,建立健全了各种统计报表、原始台账,定期召开生产经营分析会,每月公布一次各单位生产经营完成情况,使计划工作做到了既管生产指标,又管经济效益,使计划管理工作真正起到了“龙头”作用,有针对性、有重点地解决了企业生产经营中存在的问题。

二、质量管理

随着岗位经济责任制的不断完善,企业的各项工作发展迅速,为了提高工

作、产量、质量和效益,1982年,潼关金矿成立了计量检验科,负责全矿的质量监督检查工作。计量检验科,下设两个化验室,一个原矿质量计量监督站,一个选矿质量检查站,制定了《原矿质量管理制度》、《出厂金精矿质量管理制度》等规章制度,从根本上解决企业生产质量不高,管理制度不严的问题。

三、技术管理

技术管理,是企业生产的关键。自省冶金局黄金处成立后,就把技术管理作为一项十分重要的工作,指定专人负责。陕西黄金工业发展初期,为了使黄金技术管理规范,省冶金局黄金处责成潼关金矿制订了《采矿设计技术管理条例》、《块矿施工技术管理制度》、《矿山地质测量暂行技术规范》、《合理化建议和技术改进奖励条例》等14项技术管理规章制度。这些制度的制订,不仅完善了潼关金矿的技术管理工作,而且对规范后来的陕西黄金技术管理起到积极作用。潼关金矿在上述规章制度的指导下,不仅规范了全矿的技术管理工作,而且还推动了科技创新工作,开展了“缓倾斜薄矿体采矿方法”等项目研究工作,均取得良好效果。1983年的凿岩台效由过去的15~18吨,提高到25~28吨,损失率由30%~40%,下降到15%~25%,贫化率由50%~60%,降低到16%~20%。

四、物资设备与安全生产管理

企业经营的效益好坏,物资管理至关重要。潼关金矿的物质管理,在完善原有的规章制度的基础上,重新制订了《废旧物资管理办法》、《工具管理办法》等11种管理办法,严格按计划采购、进货,库存不可超过规定指标;对采购回来的物资严格验收,认真履行出、入库手续,坚决杜绝以领带耗;在设备管理上,严格按照《备品备件管理细则》、《设备维修细则》、《电气管理办法》等制度进行管理,为提高设备运转率,积极开展红旗设备竞赛等活动;在安全生产上,把安全工作列入各级领导的重要工作日程,逢会必讲安全,认真贯彻安全生产方针,定期组织安全工作大检查,每年对管理干部进行一次安全技术操作规程和安全知识考试,强化安全观念,保证了安全生产。

五、财务管理

在财务管理工作中,依据首钢经验,结合实行“经济承包合同”责任制的实际,从健全财务会计制度入手,建立和完善了《会计核算工作规程》、《成本核算

规程》、《流动资金管理制度》、《固定资产管理制度》规章制度等。对生产资金、基建资金和专项资金设立了专账簿,分别进行会计核算,做到提取、使用有计划,加速了流动资金的周转天数,1982年为266天,1983年为225天。同时,整顿了财务的基础工作,完善了各种原始台账、原始记录、会计凭证,实行了8种报表格式,细化了系统内的报表编制方法和计算方法的内容,使财务管理走上制度化和规范的轨道。潼关金矿在整顿的基础上,还坚持了每月一次的经济活动分析会制度,对经营活动中出现的问题,及时进行纠正,避免了因计划或工作失误给企业造成的不良影响。

六、劳动管理

1980年,冶金部颁发了《冶金企业矿山井下劳动定员定额示范标准》和其他有关具体规定,采用效率定员,岗位定员,按比例定员相结合的劳动管理方式。按照这个劳动管理方式要求,黄金行业实行了定员、定额的双定劳动管理体制,编制了双定方案,对22个工种实行劳动定额管理,建立健全了《劳动考勤制度》、《劳动定额管理办法》、《劳动定员与劳动组织管理办法》等12项管理制度,克服了人浮于事、工作涣散等现象。

第三节 新型经济体制

1984年,为贯彻落实中共中央、国务院关于改革的指示精神,更好地贯彻“各尽所能,按劳分配”的原则,在直属企业实行了“两金工资含量浮动包干”经济责任制,制定了《陕西直属企业每两黄金工资含量包干方案》,将承包原则、承包范围、形式、指标、责任以及工资含量、结算等都作了明确规定。在推行新的经济承包形式中,企业在认真总结“包保”经济承包合同经验的基础上,实行层层签订责任状的办法,使生产、经营、技术、安环、管理等指标,落实到班组、个人,有效地克服了岗位责任制中的不足之处。

1985年以后,随着改革的不断深入和新企业的增加,新的经济承包形式也不断涌现,如对基本建设项目实行“项目包干责任制”,对地方企业和管理部门试行“生产任务承包办法”,均取得显著效果。与此同时,也带动了全行业管理工作的开展。1985年,为使财务工作准确、全面、及时地反映企业各项财产和资金的增减变动情况、成本或费用开支情况、利润形成和分配情况、加强财务工作监督作用,在财务管理上实施了《会计核算工作规程》、《固定资产管理

制度》、《成本核算规程》等管理办法。按成本项目,编制生产费用、产品成本、产品销售、利润、企业管理费用、利润指标,建立企业管理费用三级控制明细账;为了合理利用资源,在技术管理上,把矿山地质、测量、三级矿量平衡,做为技术管理的重点,制定了一系列规章制度,鼓励企业加强矿山地质工作,进行生产探矿,不断补充地质储量,延长矿山服务年限;在基本建设管理中,采取“一条龙”的管理体系,在建设全过程中,从地质勘探、项目调查、可行性研究、报批立项、初步设计、前期准备、施工管理、竣工验收等一系列工作,实行省公司基建部门归口管理,对投资规模进行项目预测,严格压缩非生产性建设投资,对项目实行招标承包,加快了基本建设项目步伐。

第四节 扩大企业自主权

1986年至1990年,是陕西黄金工业管理打基础的五年,一是省、地(市)、县三级管理网基本建立,形成了完整的管理体系;二是企业的增加,生产规模的不断扩大,为陕西黄金发展奠定了基础;三是改革力度的加强,出台了一系列有利于企业发展的改革方针。

一、简政放权

根据陕西省人民政府《关于贯彻执行〈国务院进一步扩大国营工业企业自主权的暂行规定〉的通知》和《关于进一步简政放权,搞活国营工业企业的十四项政策规定》精神,陕西省黄金管理局制订了一系列简政放权,扩大企业自主权的政策和措施。在计划、生产、物资、劳动、财务、分配等方面放开了对企业的管理范围,给予企业更大的自主权,使全行业的管理,由以行政手段为主,逐步向以经济手段为主的方向转变、法律手段为主,还给了企业在产、供、销,人、财、物等方面的权力,增强了企业生产经营的自主权。通过简政放权,企业逐步走上了自我管理、自我约束、自我发展的健康轨道。生产、经营状况,健康循环,涌现出了安康、恒口、陈耳等一批管理水平、经济效益都好的企业。

二、改革所有制结构

陕西黄金工业以国有制为主、多种所有制并存。“六五”时期,随着陕西黄金工业的迅猛发展,多种所有制共存的局面有较大发展,特别是乡镇企业、联营企业的发展,形成了“国家、集体、个人一起上”的局面。仅潼关县为例,一时

间数百个采矿队,近百个选矿厂拔地而起,曾为黄金产量的增加做出了贡献。同时,黄金资源遭到严重破坏,引发了环境污染,社会治安混乱。国务院下发文件,将黄金矿产列为保护性开采矿种,省政府下发了“双二十字”治理整顿和办矿方针,对全省黄金生产秩序进行整顿,取缔了个体采金的企业,对有发展前途、守法经营的企业予以升格为国有企业,对有发展条件的集体企业予以保留、规范和促进了黄金工业健康、稳步发展。

三、改革分配制度

过去,黄金企业与其他企业一样,吃国家“大锅饭”,职工吃企业“大锅饭”,干多干少、干好干坏一个样的现象普遍存在,严重地挫伤企业大部分职工的积极性。1986~1990年期间,按照国家改革的要求,陕西黄金行业通过推行承包经营责任制,实行工资、效益挂钩办法,企业内部实行岗位工资、职务工资、计件工资、技能工资、效益工资等多种工资形式,在分配上向苦、脏、累、险的一线生产工人和有贡献的职工倾斜,使分配制度得以较大改变,收入拉开了档次,国家、企业、职工三者利益得到了统筹兼顾。

四、改革企业内部领导体制

黄金行业的领导体制改革起步较早,直属企业从1986年起即从由党委领导下集体分工负责制转为矿长负责制,党委保证监督,职工民主管理三位一体的新的领导体制,改变了以前企业普遍存在着的党政不分,党委包揽一切,既不利于加强党的领导,又不适应现代化生产要求的弊端。陕西黄金工业在全行业实行了矿长负责制中,确立了矿长在企业生产经营中的中心地位、法人资格,并赋予矿长相应的责、权、利;明确企业党委的核心地位和保证作用,改善和加强党的领导;明确规定了职工在企业中的主人翁地位,企业一切重大决策和事项,都必须提交职工大会或职工代表大会讨论决定。为此,企业的职工代表大会,定期召开会议,对企业的重大决策和事项进行讨论决策,职工当家做主,参政议政,民主管理企业。

新的领导体制的建立和完善,不仅较好地处理了党委、行政、职工三方面的关系,而且改善和加强了党的领导,顺应了现代化工业企业生产的管理需要。

经过上述改革措施的实施,使全行业发生显著变化:①人们的思想观念发生较大变化。思想解放,发展社会主义商品经济的意识得到增强,自觉把自己

当做企业主人,改变了黄金“皇帝女儿不愁嫁”行业特殊观念,一切从市场出发,树立市场竞争意识,在竞争中求生存、求发展,大胆冲破传统观念,探索改革新路,从而加快了企业转轨变型的步伐。②企业活力明显增强。许多企业不仅仅抱住黄金不放,而是放宽眼界,到竞争激烈的市场中寻求新的发展之路,创建了许多有发展潜力的外延企业,拓宽了企业生存空间。③企业技术进步的步伐加快。通过新建、扩建和技术改造,提高了企业的科技含量,企业自觉进行技术改革,使用新工艺、新技术、新设备已成风气,向科技要产量,要效益,要管理水平,成为企业领导的自觉行为。④较好地处理了国家、企业、职工三者之间的利益关系。内部的各种关系也得以理顺,职工群众心情舒畅,为国家多产黄金,多做贡献的积极性高涨。⑤涌现出一批先进企业和先进个人,企业管理工作得到加强。安康金矿自投产后,企业党政工领导密切配合,抓住管理不放松,使采金船的管理走在全省乃至全国砂金企业的前列,年年超额完成生产任务。1989年达到省级先进企业标准,1990年,9项主要经济技术指标全部达到国家二级企业标准,被评为全国黄金工业先进集体。

从1986年至1990年,是陕西黄金工业迅速发展的五年。五年中共探明地质储量104吨,累计完成基本建设投资2.13亿元,累计产金38万两,年递增速度达31.45%,共为国家创汇1.7亿美元。科技进步有了新的突破,成功地推广应用了炭浆和堆浸生产工艺,研究试验成功砂金复田技术;黄金管理机构进一步完善,行业管理得以强化,职工队伍迅速增加,全省已建立的地、县黄金管理机构24个,建成国营企业27个,职工队伍达到7400人,形成了以国营企业为骨干,岩金、砂金并举的黄金生产体系。

第五节 现代企业制度

1991年初,陕西省黄金工作领导小组在西安召开第二次黄金工作会议。省黄金工作领导小组组长曾慎达代表省政府,对黄金行业“八五”期间改革、管理、生产、经营提出要求,要在认真总结“七五”承包经验的基础上,搞好新一轮的经营承包;要全面核定经济承包指标,按行业水平要求,不仅要看产量和利税,还要考核资金利用率,原材料消耗、资源利用率和技术进步等指标;要以企业升级为目标,认真抓好企业的基础工作和管理工作。

企业升级主要考核企业的综合经济效益,而决定企业综合经济效益的好坏关键又在管理。各级管理部门,都把强化基础管理作为自己工作的重点,通

过完善内部配套改革,从增强管理意识入手,变粗放型管理为集约型管理。

一、完善承包经营体制

“七五”时期,黄金行业实行的经济承包体制,不仅给行业管理注入了新的血液,也给企业发展注入了活力,但仍存一些不足,如有些经济责任没有完全落实,以包代管等问题还严重存在。“八五”时期,陕西黄金行业在认真总结“七五”承包经验的基础上,对承包责任制进行完善。完善后的“八五”承包经营体制与“七五”相比,突出了以下几个方面:一是各级管理部门逐级签订目标责任书。省黄金主管部门与省政府签订目标责任书,地(市)、县黄金管理部门与省、地(市)黄金管理部门签订目标责任书,黄金企业与各自的上级主管部门签订目标责任书。经过层层落实目标责任,使得各级各企业的目标明确,责任落实,上级对下级的管理全部通过目标责任书进行,减少了行政干预和行政命令,给企业创造了宽松的管理环境。二是各生产企业细化了内部承包责任,将生产任务、经济技术指标分解落实到车间、班组及每个岗位和个人身上。新的承包经营体系实行后,班组建设也得以加强,重视基础工作,重视成本核算,注重增产节约的思想变成了各企业职工的自觉行动。潼关金矿面对资源严重枯竭的现状,狠抓薄弱环节,强化成本核算制度,扭转了连年亏损的被动局面,使企业的生产经营有了很大改观。陈耳金矿在目标责任落实后,企业领导把主要精力用在企业现场管理上,带动了企业效益连年大幅度增长,产量成倍增长。东桐峪金矿则把目标责任标准化、目标化,每季召开一次经营分析会,对症下药,使车间、科室的目标管理落在了实处。

二、贯彻《条例》转换经营机制

1993年,中共中央、国务院颁布了《全民所有制工业企业转换经营机制条例》,根据《条例》精神,陕西黄金行业立即号召全行业积极行动起来,把贯彻《条例》作为中心工作认真去抓。国有企业是社会主义市场经济的主体,转换国有企业特别是大中型企业的经营机制,是建立社会主义市场经济的中心环节。陕西黄金企业在转换经营机制工作中,以完善和深化三项制度为突破口,认真落实《条例》赋予企业的14项生产经营自主权,放权于企业,理顺与企业的关系,弱化行政干预,强化宏观调控,企业普遍建立了激励机制、竞争机制、自我约束机制和自我积累机制,一个新型的企业经营机制逐步形成。一是企业内部管理模式发生变化。许多企业实行委托法人制度,划小核算单位,企业内部实

行独立核算,自主经营,自负盈亏,按照市场经济的基本规律和要求,努力构筑企业内部的竞争有序的原材料供应市场、劳务市场、资金市场、技术市场。李家金矿率先在全矿内部各单位实行“委托法人”制度,变千斤重担众人挑,推动了企业各项工作健康发展,生产经营状况明显改善。二是模拟市场,引入竞争机制。优化企业内部的各种资源配置,鼓励竞争,对企业员工实行“双向选择”,择优上岗;对干部实行聘任制,实行岗位、定员、职责三公开,就职演说,能者上,庸者下;与此同时,还实行了以全员合同制为主体的多种形式共存的用工制度,按线划岗、以岗定薪、易岗易薪的分配制度已经形成,打破了平均主义,体现了“按劳分配,效益优先,兼顾公平”的原则。东桐峪金矿、镇安金矿的“活、聘、破”的用工管理办法,推动了企业生产经营上台阶。还有许多企业对管理机关、后勤辅助部门进行剥离,让主体轻装上阵,客体自找出路,也收到良好效果。三是完善了约束机制,加强了民主管理,运用行政的、经济的、法律的手段,依靠党组织和广大职工对经营者和企业全部经营情况进行监督,促进了企业依法开展经营工作。

三、贯彻《劳动法》推进三项制度改革

1994年,《劳动法》开始实施,为贯彻并有效地实施《劳动法》,陕西黄金行业加大了三项制度的改革力度。在人事制度上,全面实行了各类管理人员的聘任制,在什么岗位,享受什么待遇,凡是实行聘任制的领导干部,因解聘、辞职而离开岗位的,不再保留相应的待遇,不设虚职,按新岗位或职务确定新的待遇;在用工制度上,全面推行合同制,并认真签订劳动合同,凡不能完成合同规定的工作量或合同到期,原则上要解除或终止合同;在分配制度上,继续贯彻按劳分配,效率优先,兼顾公平的原则,拉开差距,推行岗位、技能工资制,定岗、定责、定工作量,严格考核,持证上岗。

按照《劳动法》要求,全行业都参加了各类社会保障组织,退休金统筹、退休养老保险、待业保险、劳动保险和医疗保险等已走进企业,并逐步为企业减轻负担。

四、加强行业管理建立现代企业制度

1994年,陕西黄金全行业根据冶金部的安排部署,认真进行了现代企业制度的前期准备工作,自上而下地进行了“清产核资、产权界定、资产重估、产权登记”工作,用了半年的时间就完成了上述工作,为建立现代企业制度奠定

了基础。

陕西黄金系统内部的机制改革,经过“七五”、“八五”时期近10年的努力,取得明显成效,但机制不活,企业没有完全进入市场,企业家底不清,国有资产流失等问题仍然存在。造成这些问题原因除管理体制不顺外,主要问题还是在机制问题上,只有进行机制改革,才是企业的惟一出路。为此,陕西省黄金工业管理局从转变各级管理部门职能入手,变以往侧重微观管理为宏观管理,变直接管理为运用经济政策、经济杠杆和法律法规间接管理,变侧重生产管理为协调服务和信息引导,为全面建立现代企业制度创造了良好的外部环境。

现代企业制度,基本特征是产权明晰、责任明确、政企分开、管理科学。建立现代企业制度,有利于改善国有企业的竞争条件和经营环境。1993年,陕西黄金行业就开始了“清产核资,盘活存量”的工作,逐步对独资企业解脱无限责任,使企业真正成为自主经营、自负盈亏、自我发展、自我约束,具有独立享有民事权利、承担民事责任的经济主体。

根据统一安排,各国有企业进行了清产核资、界定产权、清理债权债务等工作。太白金矿作为中国黄金总公司的试点单位,最先完成了各项试点工作。建立现代企业制度,深化企业改革,力求在转换企业经营机制上取得进展。随着改革的不断深入和社会主义市场经济体制的建立,国家黄金经济政策已发生了很大变化,继续按计划经济的模式抓黄金生产,已经遇到了严峻挑战。为此,陕西黄金行业按现代企业制度要求,积极推进转换黄金企业经营机制,加快企业公司制改造步伐。对企业在建立现代企业制度中不能顾此失彼,对债务问题,社会负担问题,采取了“多元主体吸一块,存量盘活调一块,债权转股换一块,兼并破产活一块,企业发展增一块,政府扶植补一块”,以及挂账停息,拨贷资金转为国家资本金等办法加以解决。通过完善劳动力市场,开辟了再就业渠道,帮助国有企业分离富余人员。同时,鼓励小企业实行多种形式的股份合作制,使其尽快适应体制转变和市场变化要求。一些有条件的企业,也在做好“清产核资、产权界定、资产评估、产权登记”工作的基础上,进行现代企业制度的建设,先后有略阳县黄金局、汉阴县黄金公司、陈耳金矿、四方金矿、新星金矿、黄龙金矿、镇安金矿、马鞍桥金矿、东沟坝金矿、铍厂沟金矿、横现河金矿、寺耳金矿、王排金矿等企事业单位进行了股份制改造,组建了各种性质的公司,使国有独资企业模式被打破,向建立现代企业制度的方向迈出了重要一步。

第六节 市场经济模式运行

黄金是特殊产品,有着很大的特殊性,长期实行计划经济,生产任务由国家统一计划,产品统购统销,价格由国家确定。进入 90 年代后,随着市场化的到来,企业的其他经营方式已全部进入市场。面对这一头管死,一头放开的特殊管理体制,给企业的经营带来了很大困难,效益不好的问题十分突出。为完善企业内部经营机制,1995 年,按照国家经贸委、冶金部的安排,开展了“转机制、练内功、抓管理、增效益”活动,全行业重点抓了以人为本的管理思想体系,对全员进行了岗位培训或岗位练兵,提高职工整体素质;对生产成本和实现利润实行目标管理;狠抓劳动生产率、资金利用率和资金效率工作;深入开展了“双增双节”工作,依靠职工当家理财,处理好体制、机制和管理的关系,积极探索转机建制后企业的管理模式,做到了机制、管理双管齐下,包(租)管两到位。

1996 年,全行业又乘“邯钢经验”在全国推广的大好时机,认真开展了“学邯钢”活动,各级管理部门和企业成立了领导小组,加强对这一活动的组织领导,制定了开展活动的具体措施,把邯钢“模拟市场核算,实行成本否决”的基本经验引入黄金企业。各企业根据自己的问题,认真组织开展了“学邯钢、抓管理、降成本、增效益”活动,普遍实行了成本目标控制体系,倒计成本,推墙入海。主要抓了以下几项工作:一是抓了基础工作,建立健全了各项规章制度,完善定员定额,统一生产、财务报表内容和上报时间。二是建立了成本目标控制体系,对消耗、费用定额,严格按计划实行控制。三是加强了资金管理,原材料的采购实行货比三家,择优采购,从厂家直接进货,压缩产品资金占用,压缩行政管理经费,节约资金,加快资金周转。四是狠抓技术管理,提高矿山“三率”指标,采用先进的采矿方法,加大手选废石力度,千方百计降低贫化率和损失率,提高选矿回收率,合理利用了有限的黄金资源。五是按照“邯钢”和“仓上”经验,进一步细化和完善了经济责任制,倒推成本、利润指标,层层分解,把企业效益与个人收入连在一起,严格考核及时兑现。

1997 年,陕西黄金行业还开展了“管理效益年”活动。“八五”以来,陕西黄金企业认真开展三项制度改革,实行经济责任制,尤其是 1996 年学习邯钢,开展“转、抓、练、增”活动以来,企业活力不断加强,管理水平不断提高,但与兄弟省份相比,与市场经济的要求还有很大差距,粗放式管理方式还没有得到根本改变。1997 年,是全行业困难最大的一年,金价一跌再跌,能源、原材料不断涨

价,使得本来就不堪重负的企业步履更加艰难,但全行业的广大职工没有被困
难吓倒,而是积极行动起来,积极开展“管理效益年”活动。从上到下成立了以
主要领导参加的活动领导小组,明确了活动的指导思想和具体目标,对活动内
容及方法步骤做了详细安排。宝鸡市、渭南市黄金管理部门,专门组织人员到
山东优秀企业进行实地考察学习。各企业在学邯钢活动中,针对管理、成本核
算等方面的问题,采取一矿一策,确定重点的办法,效果十分显著。同时,各企
业普遍重视了原材料对企业效益的影响问题,突出抓了原材料、备品备件的采
购管理工作,采取择优弃劣、择廉避贵、货比三家、厂家进货等方式,陈耳金矿
仅此一项全年就节约材料费 130 多万元;黄龙金矿在原材料使用上实行三班
总量控制和单班限额控制,使吨矿成本下降 5 元。据 18 户企业统计,“管理效
益年”活动中,共增收节支 1964 万元。

通过“学邯钢”、开展“管理效益年”活动,全行业的管理水平有了较大提
高。1996 年,陈耳金矿突出抓“三率”指标和现场管理,实行三级手选废石,全
年手选废石 18000 多吨,节约选矿费用 90 多万元;实行运矿费用承包,降低了
吨矿成本费用,使吨矿成本由 210 元下降到 178 元。安康金矿实行“模拟市场
核算,实行成本否决”,把成本下降 5% 的目标层层分解,并与个人利益捆在一
起,使两金成本比计划下降了 34.7%,增加企业效益 107 万元。东桐峪金矿在
结算各单位工资时,按成本费用超支的 30% 扣除,有效地控制了经费的支出,
两金成本下降 42.76 元。潼关金矿利用优化资本结构试点机遇,分流人员,减
员增效,取得增收 159 万元的好成绩。东沟坝金矿是陕西第一个采用复杂的胶
结充填采矿法的矿山,也是惟一的全部使用本矿职工进行井下作业的矿山,他
们不仅重视井下管理,不断改进和完善采矿工艺,而且十分注重企业经济效
益,在降低成本上下功夫,1997 年实现利税 947 万元。

第四章 矿山综合治理

第一节 组织机构

陕西黄金矿山综合治理,自 80 年代初开始就没有间断过。不仅在财力物力上加大投入力度,而且在组织机构上加大力度。1989 年省黄金局成立地质资源管理办公室(简称地矿办),专门负责综合治理工作。1990 年省公安厅和国家黄金管理局批准成立黄金公安处,专门从事矿山综合治理工作。之后,各地(市)、县,各企业相继成立了黄金公安科、室,到 1997 年底,陕西黄金系统共有公安处(科)4 个,保卫科(股)58 个,经济民警中队 2 个,小分队 30 个,有公安、保卫、经警总人数 719 人。企业还根据自身实际成立了巡逻队、护矿队、治安队,协助作好综合治理工作。

第二节 综合治理

一、内部治安

黄金矿山系封闭式管理企业,根据国家有关规定,矿山内部治安对直接与成品金、半成品金接触的选厂、炼金室、摇床、淘洗室、汞板、电解室、金库等要害部门加强监护措施,1992 至 1994 年投资 200 万元安装监控系统;投资 260 万元,购买通讯、车辆及装备;投资 39 万元,完善封闭系统管理。制定严格的岗位责任制和交接班登记制度,建立夜间值班和检查巡逻制度,对重点岗位实行 24 小时监护。

二、惩治犯罪

1990 至 1996 年,全行业内共发生刑事案件 196 起,破获刑事案件 152 起;治安案件 213 起,查处 187 起;打击处理各类违法犯罪人员 925 人,收缴各类凶器 309 件,清理收缴各种枪支 66 枝,子弹 183 发,没收矿石 7825 吨,追回

赃款赃物价值 2885323 元,罚没款 16214 元,为企业挽回经济损失 2517 万元。

到 1997 年底,全黄金系统有 6 个科室、警队受到省公安厅的表彰,有 110 人被评为优秀经济民警,一个单位被省公安厅记集体三等功,省局公安处被省公安厅授予“最佳组织单位”称号。有 5 名个人记三等功,授予省、市、县的先进集体 11 个,先进科室 18 个,安康金矿、东桐峪金矿、陈耳金矿的公安科、保卫科被国家黄金局授予 1993 年先进科室。

第三节 整顿秩序

黄金具有货币功能,且易采易选易炼。由于黄金的这一特殊属性,在矿产资源相对丰富的地区,无证开采,滥采乱挖矿产资源,干扰破坏国有企业正常生产,倒卖矿产资源或采矿权,非法经营,走私贩卖矿产品和黄金违法事件比较普遍,严重地侵害了国家利益,扰乱了矿业秩序。个体采金者非法建造的小氰化池,小汞板和溜槽,严重地浪费了资源,污染了环境……

为彻底改变这一现状,维护国家对矿产资源的权益,保障矿产资源勘查、生产活动依法进行,从省政府、主管部门以及地市政府都进行了长期不懈的治理整顿工作。

一、小秦岭地区

小秦岭地区位于潼关、洛南等县境内,拥有含金脉 600 余条,地质储量 110 吨,远景储量 130 余吨。潼关县开采黄金始于 1979 年,1989 年黄金产量超过 1 吨(1 吨为 3.2 万两),1990 年跃居全国第三产金大县。就在潼关黄金工业为陕西做出贡献的同时,矿业秩序也出现了令人触目惊心的混乱,非法开采、无证开采、疯抢资源,“三小”提金,破坏国营企业生产设备,污染环境等问题,日益严重。

为了制止乱采滥挖,破坏黄金资源的问题,1982 年初,陕西省人民政府下发了《关于保护金银矿产资源制止乱挖滥采的通知》。1985 年,省政府又下发了《关于保护黄金矿产资源和加强黄金矿产品收购管理的布告》。陕西黄金工业发展初期,矿业秩序混乱的问题已日显严重,几次整顿收效甚微,此事不仅引起省委省政府的高度重视,而且引起了国务院领导的重视。1990 年 2 月 24 日至 25 日,国务院黄金工作领导小组在河南省三门峡市召开“治理整顿小秦岭地区黄金生产秩序现场办公会”,具体布置河南、陕西两省对小秦岭地区黄

金生产秩序进行整顿工作。根据会议精神与要求,陕西省人民政府于3月13日召开常务会议,进行专题研究,通过了整顿方案,并于4月10日在潼关县召开“陕西省治理整顿小秦岭地区黄金生产秩序动员大会”。

会后,潼关县委、县政府立即进行具体部署,县领导分工负责,成立了整顿指挥部和矿山、选厂、“三小”三个专门清理整顿工作机构。4月11日,省政府派遣50名武警战士正式上岗,在潼关县的东桐峪、善车峪、蒿岔峪、西潼峪四个主要峪道设立检查卡;三个整顿工作组随之出动,采取教育、行政、经济、法律手段,四管齐下,分别对矿山、选厂、“三小”进行了清理整顿。并确定矿山清理和“三小”为整顿重点。从4月14日至17日,共出动300多人,对采矿秩序特别混乱的峪道逐条清理。此后,又对个别有反复的地方进行三次突击性的清理,对无证开采,越界开采和严重干扰国营黄金矿山生产的非法采矿活动给予坚决的打击和取缔。

经过8个多月的努力,在各级地方政府和有关部门大力的支持配合下,小秦岭地区的黄金生产秩序整顿工作取得了阶段性胜利。先后共摧毁非法采矿点173个,拆毁临时工棚579间,遣散民工2400多人,查封非法采矿机械设备33台件,没收炸药4450公斤,清除“三小”选冶点3091个,其中:混汞碾996台,氰化池2071个,小球磨24台,罚款23.9万元。对潼关县境内的87个各类黄金企业,除7个国营和准备升格的集体企业允许生产外,其余全部停产或关闭。

经过治理整顿,小秦岭地区黄金生产秩序明显好转,商洛、宝鸡、汉中、安康等地市的生产秩序也随之根本好转,环境污染状况得到改善,黄金生产得以发展。特别是“发展国营、限制集体、取消村办、取缔个体、清理联办”和“统一规划,合理布局,采选配套,规模经营,封闭管理”的整顿和办矿“双二十字”方针,对指导治理整顿起到了积极作用。同时,各级政府在治理整顿中还总结出了“定点划界,区域自治”的巩固整顿成果办法。

1990年治理整顿的黄金生产秩序,经过三年多的好转后,再次反复,到了1994年下半年达到了猖狂的地步,矿界纠纷,相互枪械等恶性事故屡有发生。为此,1995年上半年,陕西省人民政府决定对小秦岭地区黄金生产秩序进行第二次治理整顿。这次整顿由省政府牵头、省黄金主管部门会同渭南地区、潼关县政府共同进行。在半年的治理整顿过程中,共清理非法坑口140个,取缔混汞碾2581个,拆除氰化池3284个,清理不合格采矿人员100余人,遣散民工23000余人;在东桐峪、潼关、小口等金矿范围内,清除非法坑口13个,查封

越界采矿坑口 25 个,侦破各类刑事案件 131 起,抓捕违法犯罪分子 318 人,摧毁犯罪团伙 18 个,收缴枪支 183 枝,使矿山秩序恶化的局面暂时得以遏制。

中共中央、国务院的领导对此十分重视,1995 年 12 月 18 日,国务院在北京金台召开会议,在听取了河南、陕西两省情况汇报后,决定对小秦岭金矿区矿业秩序和社会治安秩序进行治理整顿。这是以国务院名义第二次对小秦岭地区的矿业秩序进行整顿。此次整顿由河南省、陕西省、地矿部、冶金部共同负责,成立了两部两省协调小组,具体负责小秦岭金矿区矿业秩序整顿工作,制定了《实施方案》。

1996 年元月 11~12 日,两部两省在河南郑州召开第一次协调会议,确定了两部两省治理整顿小秦岭地区矿业秩序的协调小组领导成员,建立了豫陕两省联席会议制度,制定阶段工作计划,讨论了治理整顿的具体措施。3 月 11 日至 12 日,在西安召开第二次协调会议,听取了前阶段工作汇报,就第二阶段工作中的若干问题形成了以下工作意见:①主要任务;②工作重点;③重点地区;④整顿工作政策;⑤达到的目标。5 月 15 至 17 日,第三次协调会议在河南三门峡市召开,主要任务是落实国务院副总理邹家华对治理整顿的指示精神;听取工作汇报;提出下阶段任务;确定在适当时机召开总结工作会议。

陕西省委、省政府,对这次整顿非常重视,中共陕西省委办公厅、陕西省人民政府办公厅联合下文发布了《关于治理整顿小秦岭金矿区矿业秩序的通知》,决定集中力量,集中时间,对小秦岭金矿区的矿业秩序进行一次彻底全面清理整顿。治理整顿的指导思想是:认真贯彻中共十四届五中全会精神和中华人民共和国《矿产资源法》、《环境保护法》,以及国务院《全民所有制矿山企业采矿登记管理暂行办法》、《国务院关于对黄金矿产实行保护性开采的通知》等文件、政策、法规;贯彻执行“发展国营、限制集体、取缔个体、合法经营、依法治理”的方针和“统一规划、合理布局、采选配套、规模经营、封闭管理”的原则,对矿区现有矿山企业进行全面清理整顿,依法查处无证开采、越界采矿,“三小”提金等违法行为;严厉打击破坏矿业秩序的违法分子和各种刑事犯罪分子,建立科学有序的矿业秩序,促进小秦岭金矿区黄金生产持续、稳定、健康发展。治理整顿的原则是:切实维护矿产资源国家所有,确保国家对矿产资源开发的统一规划,合理布局,在保证国家利益的前提下,正确处理中央和地方之间的利益关系;坚持依法办矿,严格审批,坚决制止乱采滥挖,做到凭证采矿和科学有序生产;合理开发和有效保护矿产资源;维护国家矿山企业开采的主体地位,坚决取缔个体采金;坚决取缔“三小”提金,严格控制“三废”排放,保护和改善

生态环境;坚持搞好四个结合,即:把治理整顿与反腐倡廉结合起来;把集中治理整顿与建立经常性的工作机制结合起来;把治理整顿矿业生产秩序与矿区治安秩序结合起来;把治理整顿与依法查处大案要案结合起来,加强领导,协调配合,标本兼治。重点是无证非法采矿、越界侵权采矿和名为集体实为个体的违法采矿、以及个体采矿。

此次整顿共分三个阶段进行:第一阶段为组织准备和宣传阶段,主要是学习政策,调查摸底,宣传动员,组建机构,有关地(市)县制定治理整顿方案。第二阶段为治理整顿阶段,在地(市)县党委和人民政府的领导下,由矿管部门牵头,黄金、乡镇企业、工商、银行等有关部门和乡镇政府参加,对无证采矿,越界采矿,个体采矿等违法采矿问题和企业内部生产管理及黄金产品交售等进行清理整顿;由环保部门牵头,公安、黄金、矿管等部门和乡镇政府参加,对“三小”提金和环境污染等问题进行清理整顿;由公安部门牵头,法院、检察院和有关单位参加,对各类违法刑事案件、枪支弹药、爆炸物品,以及破坏矿产资源和生产秩序的大案要案依法进行查处。第三阶段为检查验收阶段,治理整顿工作结束后,有关市县党委、政府进行检查验收,并向省治理整顿领导小组办公室写出专题报告,由省治理整顿领导小组按照实施方案组成工作组,到有关县对治理整顿情况进行验收,并将检查验收结果上报地矿部和冶金部。

陕西省小秦岭金矿区治理整顿领导小组组长由副省长潘连生担任,陕西省黄金管理局局长马建国任副组长。西安、宝鸡、汉中、安康、商洛5地(市)及产金县也相继成立治理整顿领导小组。

此次治理整顿为期11个月,仅渭南市就印发宣传材料2万多份,出动宣传车160辆次,受教育群众达80万人次。在自查中,小秦岭金矿区群众自动拆除混汞碾306个,氰化池916个。在核查整顿中,潼关县先后抽调28000多人次,出动车辆4600多台次,耗资360多万元,共清理炸毁封闭非法开采矿坑口140个,调处国有金矿之间、国有企业与乡镇金矿越界开采纠纷33起,拆除、收缴非法采矿机械设备107台件,拆除违章架设索道13条,烧毁非法工棚2896间,遣散从事非法劳务民工5670人,解散非法护矿组织6个,拆除、炸毁峪道内外的混汞碾2235台,氰化池2386个,清理废渣8600余吨,没收矿石2100余吨,查封氰化钠150桶,汞30罐。打击破坏浪费资源、污染环境的违法分子66人,行政拘留24人,罚款68万元。破获各种刑事案件177起,其中特大案件82起,摧毁犯罪团伙38个196人,抓获各类违法犯罪分子1023人,收缴枪支859枝,子弹1500发,炸药1万公斤。抓获贩毒人员40人,收缴毒品

1700克,缴获赃物折人民币370万元。至此,小秦岭金矿区矿业秩序治理整顿工作取得了显著成效。

小秦岭金矿区矿业秩序的治理整顿得到中央领导,全国各大新闻媒体的广泛重视,对此,进行了全程报道。

二、其他地区

在省治理整顿领导小组统一部署下,与小秦岭金矿区矿业秩序治理整顿的同时,有黄金生产的其他地区也都开展了治理整顿工作,西安、宝鸡、汉中、商洛、安康五地(市)及各产金县都分别成立了治理整顿领导小组,对本地区的黄金矿区进行治理整顿。渭南市除对潼关县重点整顿外,华阴市、华县也都积极行动起来,对本市(县)的黄金生产秩序进行整顿。治理整顿中,华阴市取缔非法采矿9户,“三小”提金19个,没收了37户10块汞板,没收汞金10克;华县取缔非法采矿点10个,整顿电碾子42台,其中炸毁9台,拆除33台,摧毁小氰化池16个,没收非法矿石25吨,电机6个。

商洛地区在行署统一领导和部署下,反复不断地抓好黄金矿区秩序整顿和黄金产品管理。地委书记陈再生指示要认真治理整顿好全区黄金矿区秩序。查处和摧毁了一些无证开采和非法开采者及一些“三小”设备。

在各级政府的领导和统一部署下,各黄金生产企业也把治是整顿矿区生产秩序列入议事日程,成立机构,选派人员对属于本矿区管辖范围内的无证开采,非法提金进行治理整顿,有效地保障了企业辖区的生产秩序。

第四篇 重点企业

陕西黄金企业分为大、中、小三种类型,隶属关系有中央直属、地方直属和军办企业、联营企业,规模由 50 吨/日至 2000 吨/日不等。重点企业系指中央在陕的企业、联营企业和年产黄金万两以上的企业。

第一章 直属企业

第一节 潼关金矿

一、概况

潼关金矿位于晋、豫、陕三省交通要冲的陕西省潼关县境内,南枕秦岭,北望黄河。矿部设在距县城 6.3 公里的安乐乡,有县级沥青公路相通,并与陇海铁路和 301 国道相接,交通便利。

潼关金矿前身为渭南地区金矿。渭南地区金矿始建于 1976 年 6 月,由渭南地区筹建,因诸多因素,1977 年 8 月,陕西省计委决定将渭南地区金矿移交陕西省冶金局,更名为陕西省潼关金矿,与此同时,陕西省潼关金矿开始筹建,1982 年 10 月建成,翌年正式投产。1984 年 1 月,改省属为部属企业,易名为冶金部潼关金矿。1990 年 4 月,国家黄金管理局将潼关金矿更名为中国黄金总公司潼关金矿,1991 年 8 月,再次改名为陕西潼关金矿。

潼关金矿是建国后陕西省第一家国营黄金企业,已有 20 余年的发展演变

历程,记载了陕西黄金工业所走过的历史,为陕西的黄金事业,为国家经济发展,做出了重大贡献。尤其是它的建成与投产,对陕西黄金工业的发展起了示范作用和带头作用,并以其雄厚的人才和技术实力,成为陕西黄金工业的“母鸡”和摇篮。随着时间的推移,到了20世纪90年代,潼关金矿的资源面临枯竭,企业濒临下马,但富有艰苦奋斗、顽强不息、艰苦创业精神的“潼金人”,在企业领导的带领下,奋力拼搏,再次进行艰苦创业,以求生存。

潼关金矿地处小秦岭金矿田的中部,资源较丰富。矿床属含金石英脉型,岩石主要为黑云斜片麻岩和角内斜长片麻岩,脉体一般长50~200米,最长4000米;厚度0.1~2米,最厚10米;品位一般在7.82~15.88克/吨之间。矿体呈透镜状、扁豆状等形态产出,分枝复合臃缩现象有时出现。矿石类型主要属脉石英型—黄铁矿—脉石英型、金—多金属—脉石英型、金—黄铁矿—构造岩型。为半自型、它型粒状结构,交溶结构及压碎结构,系团块状、条带状、细脉状及浸染状结构。矿石性质属贫硫化矿物石英脉含金矿,氧化程度较高。主要金属伴生有铜、银、铅、锌等,为难选型。

20年来,潼关金矿走过了建设、发展、提高、衰退、再次创业的艰辛里程。到1997年底,潼关金矿拥有固定资产原值5300万元,净值2000万元,拥有潼关西潼峪和户县分矿、洛南分矿三个矿区。有从美国引进的250吨/日规模的炭浸全套设备和工艺,有日处理70吨汞板—浮选工艺和15吨/日(半成品)加工处理工艺(成品)。企业有职工1063人,其中,中高级职称85人,职工素质较高,技术力量雄厚,形成了独立的生产、管理、生活区域。

二、发展历程

潼关金矿始建之日,正逢国家重视发展黄金之时,为潼关金矿的建设提供了良好机遇。基建伊始,困难重重,水电路不通,设备运不到施工现场。面对这种困难局面,潼关金矿的全体职工,自力更生,艰苦奋斗,不等不靠,积极创造条件开展工作。在建设中,干部身先士卒,深入施工现场,与工人们同吃同住;工人们想主人事,干主人活,没有节假日、休息日,为早日建成投产忘我工作。

就在潼关金矿基本建设进行过程中,省委书记马文瑞,副书记曾慎达和黄金总公司以及省冶金局的领导都亲临视察,指导工作。在全体职工的共同努力下,共完成投资3691万元,完成地表建筑面积33398平方米,架设输电线路27.1公里,井巷掘进10095米,安装设备447台,修矿区公路18公里。1983年转入生产,当年实现达产达效,生产黄金15095两,为实现陕西黄金过万两做

出决定性的贡献。

潼关金矿是陕西省有史以来第一家黄金企业,成败与否,事关重大。为把潼关金矿建成一流企业,潼关金矿与设计、施工单位一起协商,成立了以本矿为主的工程建设指挥部,抽调大批人员进驻施工工地,按照设计标准,严格把关,对施工中出现的任何问题都不放过,对难点、疑点问题,会同施工单位一道研究解决。在整个基本建设中,共发现和解决较大的工程质量和设备安装问题200多项,保证了工程质量。

潼关金矿是由大小7个单位不同行业的人员组成,素质、水平参差不齐。因此,建矿一开始,就把职工技术培训工作放在首位,一方面让职工参与基建、设备安装,一方面利用夜校对职工进行技术培训。1979年3月,54名选矿工人被送往河北金厂峪金矿学习。1985年,派员前往美国学习炭浆提金新工艺,为企业建成投产奠定了基础。

1982年,潼关金矿根据中央[1982]2号文件精神,对企业进行了全面整顿,建立健全各项规章制度,在学首钢经验的基础上,实行了经济责任制。

1985年实行“经济承包责任制”,1987年在全矿实行纵向承包的基础上,又实行了横向承包,销售、供应、行政福利、计量检验、机动、劳动服务公司等6个具有经济实体资格的科室单位,均与矿部签订了承包合同。生产单位将“包保责任制”的任务进行二次承包,实行班组核算。1989年,变“包保责任制”为“两包一挂”承包办法,把包生产任务和经济技术指标,包生产成本与原材料消耗同职工工资总额挂钩,实行风险抵押承包,使潼关金矿出现了连续4年盈利的最好时期。

1985年4月,潼关金矿引进的美国戴维·麦基公司炭浆提金新工艺开始施工。1986年5月竣工试生产,从而加大了潼关金矿的科技含量。成为全国最先引进国外炭浆提金工艺全套技术设备的矿山之一。1988年5月,潼关金矿同西安冶金建筑学院、陕西黄金公司的科技人员一起,进行了缓倾斜薄矿体采矿方法研究,先后试验成功了“壁式爆力分采全面法”和“进路两侧选别回采法”两种采矿方法。新的采矿方法,不仅有效地降低了贫化率、损失率,而且还填补了国内缓倾斜薄矿体采矿方法的空白,具有20世纪80年代先进水平。

1987年,潼关金矿以加强管理为中心,以提高经济效益为目的,从基础做起,完善各项规章制度,规范企业生产经营行为,修改制定《关于三项资金管理暂行规定》、《职工调配问题管理办法》等13项规章制度。从强化财务管理入手,根据全矿生产经营计划,实现利润指标,编制生产费用、产品成本、产品销

售、企业管理费用等费用指标,并分解下达各车间科室,实行限额控制,制定采、运、选、销成本盈亏点,开展了量本分析,成本预测、分析、监督;强化物资管理。原材料消耗,是企业成本构成的重要因素之一,只有最大限度地降低原材料消耗,才能保证生产成本不超标,为此,实行了按计划限额、定额发放材料,超罚节奖,对原材料采购实行计划采购和比价采购相结合的办法,千方百计降低采购成本,不过多地积压物资;强化质量管理。潼关金矿把质量管理工作放在同产量、效益同等重要的地位,下大力气去抓,不仅把质量工作作为一项重要的承包内容,而且还从工资含量中提出 20%,用于质量管理考核费用,推动了质量管理工作。

进入 20 世纪 90 年代,潼关金矿由于资源危机,民采干扰,资金缺乏,进入困境。1992 年,矿领导班子经过调整,生产经营状况虽有好转,但采掘失调,矿量枯竭,入选品位下降等诸多因素,导致 1994 年企业生产、经营再次滑坡,亏损 212 万元,1995 年亏损 503 万元,企业跌入低谷。到了 1996 年,选厂停产,坑口瘫痪,4 个采矿坑口被非法占去 2 个,设备被盗,铁轨被炸,屋顶被揭,门窗被拆,职工半年未发工资,人心涣散,企业资产负债率高达 93.85% 以上。

1996 年 7 月,中国黄金总公司再次调整企业领导班子。新一届领导班子在 8 月首次于职工见面大会上明确提出“丢掉幻想,振奋精神,上下一心,积极行动,为潼关金矿的生存和发展而奋力拼搏,重振潼关金矿雄风”的口号。

新班子在认真研究了企业现状和职工思想动态后,确立了“转变思想观念,加快内部机制的转换步伐,坚持两手抓,两手都要硬的方针,以实干求稳定,谋生存,图发展,努力完成生产经营任务”的工作指导思路。带领全矿广大干部群众,从强化治安护矿入手,组织人力、物力对矿区范围内,进行了 14 次大规模清山,收回了 505 号脉,401 号脉南段被不法分子夺去的两个坑口,炸毁民采坑口 8 个,收缴矿石 1500 吨,为全面启动生产创造了条件。7 月份,单一浮选系统生产黄金 33 两,10 月份 250 吨/日的单一浮选系统全面恢复生产,当月产金 312 两。

为调动各车间的生产积极性,对 4 个坑口实行了不同体制的生产经营方式。采矿一车间和采矿四车间实行经济承包责任制;采矿三车间以回收边角矿为主,从政策上给予倾斜,提高供矿单价;采矿二车间以残采为主,实行了“你投资,我欢迎,你滚动,我发展,你盈利,我收款,你违法,我来管”的政策,使各坑口的积极性得以充分调动。以邯钢、仓上经验为动力,引进竞争机制,全面推行定岗定员,清退计划外用工,成立待岗办,组织下岗职工修复公路,回收矿

石,手选废石等活动。实行平者让,能者上,庸者下的干部制度,调整车间、科室干部。在矿内实行了退养制度,实现了减员增效目标。与此同时,还强化了审计、监督部门的工作职能,对有关单位的外购材料、备品备件、办公用品实行审计,对工程结算、车辆修理、工资结算等,实行先审后结,千方百计杜绝不合理开支。

潼关金矿在新一届领导班子的带领下,企业从低谷起步,使1996年、1997年的生产经营发生了变化。但终因资源问题未能根本解决,企业举步维艰。1998年,开始申请破产。

三、经验教训

潼关金矿是一个具有20多年历史的老企业,随着生产的发展,资源日见枯竭。虽然地矿部门做了一些工作,分别于1988年、1992年提交了部分储量(见表4—1),但未能从根本上解决问题。潼关金矿是座中型企业,由于提交和探明的地质储量有限,这一矛盾到20世纪80年代末,就已显现出来,且日渐严重。

表4—1 潼关金矿提交工业储量表

储量级别	矿 石 量 (万吨)		金 属 量 (吨)	
	539号脉	515号脉	539号脉	515号脉
C级	10.33	7.03	0.883	0.691
D级	23.71	23.10	1.120	2.319
C+D级	34.04	30.13	2.003	3.010
表外E级	1.01	0.99	0.019	0.022

为解决资源问题,潼关金矿自1986年以来,在矿区范围内做了大量的地质探矿工作,编制了“七五”至“九五”探矿总体规划。从1986年至1997年累计完成坑探工程1万多米,但终因没有后备矿区和探矿力度不够,未能从根本上解决问题,两个设计主采坑口401号脉南段、505号脉,分别于1992年10月和1993年5月相继闭坑。为弥补两个闭坑坑口造成的产量减少问题,于1993年5月和9月,相继购买了户县西涝峪金矿和洛南巡检选矿厂。与此同时,取得了515号脉、539号脉的开采权,但由于群采的破坏,两条脉的实际储量和提交的储量相差很大,基本上被采空。

第二节 东桐峪金矿

一、概况

东桐峪金矿位于陕西省潼关县桐峪镇境内。背依秦岭,面向黄河,陇海铁路从矿部北侧通过,西距陇海线太要车站 4.7 公里,东距河南省灵宝市豫灵火车站 4.2 公里,其间均有沥青公路相连,交通便利。

东桐峪金矿位于小秦岭金矿田东西向复杂构造带祁吕贺山型构造前弧东翼复合部位—矿田西部的陕西省境内东部边缘。区域出露地层主要为太古界太华群深变质片麻岩系。北邻渭河断陷盆地,第四系大面积分布;南部为中元界长城系高山河组碎屑沉积超覆于太华群之上。地层由老到新为:大月坪组、板石山组、河沟组、三关庙组及秦仓沟组。岩石主要有:黑云(角闪)斜长片麻岩、斜长角闪岩、石英岩、大理岩等。岩石混合岩化较普遍,所有混合岩主要为条痕状混合岩,次为阴影混合岩等。区内岩浆活动频繁,以酸性为主,多呈岩枝、岩株、岩基状产出。区域构造较为复杂,以轴向近东西的背斜和矿田南北的的两条走向为东西的区域性深大断裂组成该区构造骨架,具有断裂较发育、生成早、多期活动的特点,含金石英脉就充填在其中,并受其严重控制。

东桐峪金矿,从 1986 年的生产规模 50 吨/日,增加到 1996 年的 450 吨/日,黄金产量由年产 4000 两提高到 34986 两。利税由 1987 年的 210 万元,提高到 1996 年的 2683 万元,成为中国黄金总公司盈利大户。

二、发展历程

东桐峪金矿始建于 1986 年 10 月,其前身最初为潼关县东桐峪金矿,规模为日采选 50 吨。1975 年,潼关县依据地质六队提交的 Q8 号脉地质报告,聘请西安冶金学院采矿专业毕业班学生进行设计,是年冬开始筹建,后因资金、技术等问题,于 1979 年 4 月将该矿上交陕西省冶金局。并入陕西省潼关金矿,称为潼关金矿东桐峪矿区。

东桐峪金矿,自 1979 年正式移交潼关金矿后,1980 年建成,1981 年正式生产,1982 年产金 4430 两,实现利润 75 万元。为增加黄金储备,扩大生产规模,1984 年 4 月,冶金部委托长春黄金设计院对东桐峪矿区进行扩建设计,决定投资 3140 万元,扩建改造为一座日处矿石 200 吨的国营企业。9 月动工兴

建,1986年12月26日通过竣工验收。经冶金部批准,东桐峪金矿于1986年10月25日正式从潼关金矿分出,冠名为“冶金工业部东桐峪金矿”。1988年,扩建后的东桐峪金矿正式投产,当年生产黄金11012两,实现利润260万元,1989年被列为国家重点黄金生产企业,当年产金12529两,实现利润450万元。

1990年4月,东桐峪金矿的隶属关系改为中国黄金总公司直属。同年,因企业外部环境恶化,民采干扰严重,内部管理混乱,企业效益不佳,生产处于半停产状态。

1991年1月,中国黄金总公司调整了东桐峪金矿领导班子。新班子上任后,狠抓内部管理,从严治矿,以保护矿产资源为突破口,很快地扭转了被动局面。1993年又成功地实现了对200吨选厂的技术改造,使日处理矿石能力达到450吨。1994年产量达25504两,实现利税2330万元。“八五”期间累计生产黄金3.431吨,实现利税6178万元,产量、利税平均每年以20%的速度增长,被第三次全国黄金工作会议授予“八五”期间为黄金工业做出突出贡献的先进集体。

1996年在国家金价两次下调,原材料价格上涨,民采破坏严重的情况下,一方面抓护矿,保护资源,一方面在全矿上下开展“学邯钢,抓管理,降成本,增效益”活动,两金成本较上年降低了69.5元/两,全年生产黄金34986两,实现利税2683万元。截至1997年底,东桐峪金矿拥有固定资产净值7100万元,有职工1268人,其中:专业技术人员136人,有采、选、冶、车队等9个生产车间,25个职能科室,中层以上管理干部100余人。

三、资源勘探

东桐峪金矿赖以生存的资源有:Q01号脉,Q8号脉,Q12号脉。

Q01号脉,是1965年陕西地质局九队在金矿普查中发现的。1969年9月至1970年1月,陕西省地质局六队一分队对小砭峪—桐峪西深段进行初查工作,1975年9月至1978年12月进行详查和勘探工作,同时,对Q8号脉也开展了地质工作。1981年7月,陕西省地质局六队对Q01号脉勘探报告送审,通过“三结合”审查,于1983年获得通过。同年4月,Q8号脉西段的地质勘探储量被批准通过,并划给东桐峪金矿开采利用。Q12号脉,1988年12月勘探完毕,审批后交给东桐峪金矿使用。

在矿山生产过程中,由于3条矿脉所提交的首采地段工业储量偏少,一些

地段勘探深度不足,不能满足矿山建设要求,为此,企业组织资金、力量进行勘探。截至 1996 年底,自探增储 5 吨多。

表 4—2 东桐峪金矿储量总表

矿脉号	地质队提交储量			1997 年实际保有储量			
	矿石量 (万吨)	品位 (克/吨)	金属量 (吨)	矿石量 (万吨)	品位 (克/吨)	金属量 (吨)	
Q01 号 (714 米以下)	37.808	7.5	2.848	11.6898	3.06	0.358	
Q12 号	18.4683	13.1	2.412	16.1297	12.98	2.094	
Q8 号	40.3962	18.1	7.308	8.0207	18.72	1.501	
Q8501 号 (自探)	6.2502	27.26	1.704	4.0365	11.16	0.450	
合 计	地矿部门	96.6725	13.0	12.568	9.8767	11.48	4.403
	企业自探	6.2502	27.26	1.704			

四、护矿治乱

东桐峪金矿地处秦、晋、豫三省交汇处,又是采金热点地区,来自全国 20 多个省区的人员,在这里或明或暗地开矿炼金,使得矿区生产秩序混乱。为保护企业资源,东桐峪金矿把保护资源工作作为头等大事,成立护矿领导小组,历任矿长担任组长,组成了由公安科、经警队和社会保安力量参加的护矿组织,形成了上下结合、专兼结合、点面结合的护矿治乱体系。特别是 1991 年以后,东桐峪金矿加大了探矿力度,从不法分子手中夺回被别人非法抢去的资源。在护矿工作中,实行的公安、保安、机关干部三位一体的护矿网络,起到了重要作用。设立的举报制度,也为保护资源起到了积极作用,有 13 起案件就是根据职工举报破获的,捣毁团伙 10 个,挽回经济损失 250 多万元。在企业内部实行“采、运、选、冶、销”一条龙封闭管理,尤其对回收汞金、重砂、冶炼黄金、销售金精粉等环节,管理精细,制度严密,杜绝了事故的发生。

五、发展战略

随着市场经济的建立和资源的不断利用,20 世纪 90 年代初,东桐峪金矿

提出：“以金养金与非金养金并重，立足企业自身优势，积极开展多种经营，两年投资，三年见效益，五年建成集团化经济体系”的发展战略。

根据这一战略思想，东桐峪金矿依据自身优势，以采金业为基础，抓好黄金生产龙头，其次是在有经济实力的情况下，面向市场搞经济开发。1994～1995年，投资1100万元与西安市未央区联办了“北方药业有限公司”，与轻工部联合投资140万元兴办“西安金霸王表业有限公司”。出资160万元在法门寺建造“法门寺地宫”，涉足了旅游业。投资240万元用于西安南郊高新科技开发。投资180万元入股四方金矿。投资80万元开发乾陵旅游景点。到1997年底，东桐峪金矿一个以采金业为主，集旅游、科技、制药、轻工为一体的集团化经济雏形已初步形成。但因种种原因，有些项目投资巨大，至今仍未见效益，有的缺乏新产品的开发，市场未能打开。

第三节 安康金矿

一、概况

安康金矿位于安康市恒口镇，凤凰山、牛山南北遥相对应，长枪岭、铁岭关东西隆起。阳（平关）安（康）铁路、汉（中）白（水）公路横贯全区，交通便利。1984年开始筹建，设计投资1671万元，规模为年采矿砂量243万立方米，年产金12846两。1987年全面投产。企业拥有职工496人，其中，各类专业技术人员91名，高级技术职称的8人，企业设8个生产单位和12个管理科室，3个经济实体。

安康金矿矿床主要分布在新生代断陷盆地中的月河川道内。月河盆地形成于第三纪初期，北部为下古生代地层，南部为中酸性岩体。月河盆地沿月河断裂北侧东西向分布，西起汉阴高粱铺，东至安康市，全长70公里。在第四纪全新世早期新构造运动的影响下，将盆地自西向东分隔成汉阴、蒲溪、恒口、安康四个小盆地。各盆地早在全新世时期的砂砾层中，均有砂金富集。恒口金矿床位于铁岭关与长枪岭的峡谷之间，长约25公里，宽1～9公里。月河谷底平缓，为砂金的沉积富集提供了有利条件。含金砂砾层连续稳定，呈水平状、带状分布，是中国已开发中的最大砂金矿床之一。矿层顶部为砂质粘土、粉砂层，不含金或含金很少，矿层底板为上新统的半胶结、半风化砂砾层或砂质土层，是主要含金层。

二、发展历程

安康金矿自投产以来,大体经历了三个发展阶段。1986年至1988年为第一阶段。这一阶段是安康金矿艰苦成长时期,企业才建成起步,内部管理尚在探索,外部环境还没理顺,农民对采金船采金、复垦还田不理解,拒绝提供采金用地,特别是耕地,更是难租。即便是征用过的,也不让采金船去采,甚至聚众阻挡采金船正常生产。1986年7月18日,一号采金船被农民强行阻挡,使该船一次连续停船105天;1987年6月,一号船再次被拦,船窗被砸,停产五天。二号采金船也难逃此厄运,经常遭受无理阻拦,致使开船作业时间受到严重影响。加上设备等原因,全矿平均作业时间不足50%,因此,治“乱”(农民采金,乱采滥挖,阻止生产)就成了企业头等大事。

面对成百上千的农民闯入矿区,面对一些村干部摇身一变,成为个体采矿主,对企业造成严重威胁的局面,安康金矿领导一方面向上级和地方领导反映,请求支援;一方面组成调查组、宣传队,深入矿区、农户家中进行黄金生产的政策法规宣传,宣讲复田的好处及优越性,教育农民破除迷信,相信科学。与此同时,《陕西日报》、《安康日报》也披露了一些农民非法开采国营矿区的错误事实。这一问题很快得到了安康地委和行署及安康县委、县政府的高度重视,迅速召开了专门会议,研究制定出了具体解决问题的办法。安康县公安局会同水利部门和有关区乡(镇)的领导,深入现场,强令制止乱采滥挖,对不听劝阻,无理取闹者绳之以法。一场大规模的乱采滥挖采金狂潮得以遏制,使安康金矿生产、生活得以正常进行。同时,安康金矿的内部管理也初步得以理顺,建立健全了各项规章制度,强化了经济技术指标观念,以采金船为中心的管理雏形开始形成。

1989年至1991年是安康金矿发展过程中的第二阶段。这一阶段是安康金矿围绕国家开展的“企业升级”活动,全面强化企业管理,各项经济技术指标走向正规的时期。在此期间,安康金矿根据企业机械设备多,技术要求高,管理、维修难度大的事实,以“企业升级”活动为动力,树立了“以采金船为中心”的管理思想。企业的一切管理,都以完善采金船的管理为主,把采金船的各项经济技术指标进行分解,与两金工资含量包干结合在一起,使企业的管理水平迅速提高。特别是二号采金船在船长杨振成的带领下,认真钻研采金船设备的构造、性能、采矿工艺、操作及维修技术,摸索出了一套适合采金船的管理办法,即船、班、岗位三级管理。把全船6大系统、8个岗位的设备与相应的岗位

和人联系在一起,从维护、保养、发现隐患、信息反馈到故障排除均由岗位上的个人负责,形成了完整的全员性设备管理体系,从而提高了设备完好率,实现了全年日均作业时间超过 20 小时。由于设备到人,责任到人,1989 年仅及时清除重大设备隐患事故,就减少经济损失近百万元。因此,二号采金船被陕西省冶金厅授予“文明采金船”称号,杨振成也被评为全国劳动模范。中国黄金总公司崔岚副总经理在视察二号船后说:“全国的采金船都像安康金矿二号船船长杨振成同志这样的管理水平,我国的砂金产量至少要翻一番。”

安康金矿党委、矿部在全矿范围内开展了向二号采金船学习的热潮,把“船、班、岗位三级管理办法”在全矿推广,很快使全矿各项指标均达到或超过设计水平,有的达到国家一级标准。1990 年度安康金矿位于中国 500 家最大工业企业及行业 50 家有色金属矿采选业最佳经济效益工业企业第 18 位,陕西省 50 家最佳经济效益工业企业第 44 位;1991 年 3 月,安康金矿被陕西省人民政府授予“省级先进企业”称号。

1992 至 1997 年,安康金矿的各项工作均走向成熟,职工的精神面貌发生了质的变化,一个“矿兴我兴,矿衰我辱”的主人翁思想已经形成。面对企业资源逐年减少,品位大幅度下降的严峻现实,全矿职工以增加开采时间,增加挖方量来弥补仅有 0.12 克/立方米品位给企业带来的影响,特别是 1992 年至 1995 年,3 条采金船的年平均开挖时间都在 5180 小时以上,总挖方量达到 228 万立方米。同时,安康金矿党政在全矿中还开展“成本效益”和“资源危机”的意识教育,提出了“保双万,创一流”(年产黄金万两,人均利税万元,争创国家一流砂金企业)的企业整体目标,通过“转、抓、练、增”活动,依靠科技进步,使企业的潜力得到最大限度的发挥。加之,“每两黄金责任价格计酬”、“利润定额包干超收分成”、“每立方米价格责任制”、“产值利润定额承包”等改革措施的出台,使 1994 年黄金产量达 10891 两,实现利润 1005 万元,人均创利 2 万多元。

黄金,是不可再生的资源。安康金矿人深知采金船每前进一米,都意味着矿山寿命向圆寂迈进了一步。面对残酷的现实,决策者们把目光放在了跨行业、搞联营的发展方向上,提出“巩固本部挖潜力,对外开发求生存,站稳脚跟谋发展”的战略思路。不失时机地实施了砂金开采向岩金开采的战略性转移。1993 年 2 月,与镇安县人民政府签订了联合开发镇安金矿协议,同年 10 月镇安金矿建成投产;1994 年 6 月,派员参加略阳县铍厂沟金矿的筹建工作,1996 年 7 月组建了铍厂沟金矿股份有限公司;1995 年 11 月与周至县马鞍桥金矿

签订《联合经营协议书》。

安康金矿投产十多年来,在企业历届党政一班人的领导下,大力弘扬“团结、开拓、求实、奉献”的企业精神,深化改革,强化管理,有 8 项主要经济技术指标在全国砂金矿山中名列前茅,企业效益稳步增长,国有资产迅速增值,固定资产由建矿初的 1700 万元,增加到 5213 万元,所有者权益 2968 万元,到 1997 年国有资产保值率达 104.65%。

三、土地复垦

秦巴山区是“八山一水一分田”,可耕地面积极少,而金矿采区所在的恒口盆地又是这个地区最肥沃的土地,当地人均耕地只有 0.5 亩,不足全国平均数的 1/2。世代代靠土地维持生计的农民视土地为生命。但是,供安康金矿开采的资源有 71% 被农田、桑木果园所覆盖,投产初期,尽管企业下全力解决“采金保土,还田于民”的工作,还成立了土地管理科,专门负责此项工作,但终因没有经验,复田质量不高,农民不愿租,或拦阻采金船作业的事时有发生。1986 年 11 月,安康金矿与中科院西北水保研究所共同开展采金复垦工艺及增产措施的研究。经过一年多的研究试验,肯定了“保表复田工艺”和“复后农田增产技术措施”。这一工艺推广后,不仅减少了环境破坏,保持了生态平衡,规范和增加了耕地,而且提高亩产产量在 40% 左右。1989 年,这一成果得到国家土地管理局、国家黄金局的肯定,并授予安康金矿“土地复垦先进单位”称号。

1990 年安康市政府下发了《采金船临时用地暂行规定》,安康市人民政府印发的这个《暂行规定》,对采金船临时用地的审批程序,补偿标准等作出了具体规定,给企业解决了大问题。同时,也向用地单位提出更高的要求。用地单位要严格按照剥离复田方案保持地畔、尾矿平整,利于灌溉排涝,符合城乡规划,保证还田质量。到 1997 年底,安康金矿已租采金用地 4048 亩,还地 4007 亩,还为当地农民打机井、修水渠、砌石堤等,备受当地群众欢迎。

四、争先创优

安康金矿的精神文明建设与“土地复垦”工作一样卓有成效。安康金矿建矿伊始,党政一班人就把物质文明和精神文明建设放在同等地位,坚持以党的基本路线教育全体职工,长期坚持以生产为中心,以稳定鼓劲为基调的职工思想政治教育,善于运用典型引路,把职工引向团结、向上,争创一流的轨道上

来,使企业的双文明建设年年上台阶。1991年被评为安康市文明单位,1993年被命名为安康地区文明单位,1997年被陕西省委、省政府命名为省级文明单位。

紧紧围绕生产经营的中心工作,抓精神文明建设,力争在企业内部营造良好的“企业小气候”。1989年,二号采金船船长杨振成被国务院授予“全国劳动模范”,采金船被省冶金厅授予先进集体称号后,立即在全矿范围内开展学赶超活动。为保持荣誉,二号船提出“团结奋斗”精神,一号船决心向二号船学习,增强群体意识,提出了“团结奋争”精神,三号船根据自己的实际,提出了“团结奋进”的精神,形成了你追我赶,不甘落后的气氛。安康金矿自建矿以来,之所以能年年超额完成国家指令性计划,靠的就是这种“企业小气候”。

典型引路,培育“四有”职工队伍。杨振成被评为全国劳动模范后,安康金矿党政工团立即抓住这一大好机遇,从1989年下半年起,就开展了向杨振成学习、向先进人物学习的活动,教育职工学习劳动模范、先进人物的艰苦奋斗、无私奉献、兢兢业业的精神,树立“以苦为乐,以苦为荣”的职业风尚。十多年来,有3人次荣获省以上劳动模范,5人次获省地级技术标兵,7项科技成果获省级以上科技进步奖,300多人被评为矿级以上先进个人,展示了“安金人”的整体素质。

塑造“企业精神”,增强企业凝聚力。1987年安康金矿党委、矿部为适应时代要求,把现代化管理理论引入企业思想政治工作,学习借鉴先进经验,发动群众提炼出了能体现安金人精神风貌的企业精神:“团结、开拓、求实、奉献”。并通过各种形式进行宣传,使其成为安金人的思想、精神和理念的准则。同时,矿党委还根据各时期的特点,开展各种各样的政治、思想、理论教育、形势教育、国情教育,使职工增强了使命感、凝聚力,坚定了社会主义信念。在1989年春夏之交的政治风波中,全体职工坚守岗位,在四、五、六3个月中,黄金生产达到历史最好水平,在资产阶级自由化思潮泛滥、“信仰危机”、“金钱至上”的时期,安康金矿的干部群众坚持每周进行一次义务劳动,坚持周三政治学习,与当时社会上流行的“拜金主义”形成鲜明反差。

企业效益与社会效益并重。安康金矿在发展黄金生产过程中,不仅注重企业自身的效益,而且十分注重社会效益。为保护农民赖以生存的土地资源,每年都要投入1000余万元,用于农田复垦、排灌设施的改造。先后为采金区乡村,修筑防洪堤13000多米,排灌渠道127.8公里,打机井153眼,无偿为村民造田300多亩,投入资金672.3万元。同时,还赞助资金100多万元支援地方

修路架桥、建校舍。在“希望工程”捐款中积极扶助紫阳县长白小学,使 15 名失学儿童重返校园。1997 年,根据陕西省政府的安排,又与安康市马坪乡建立了定点扶贫关系,投入物资、资金 5 万余元,使部分村民在短期内摆脱了贫困。

开展寓教于娱乐活动,陶冶职工情操。恒口镇是陕西省第一大镇,人口众多,社会环境复杂,治安秩序不甚好。如何占领职工业余文化阵地,是安康金矿党政工团领导十分重视的工作之一。为给职工家属创造一个良好的生活、学习、工作氛围,安康金矿投资修建灯光球场、建俱乐部、有线电视台,组建图书馆、管弦乐队。经常利用节假日、庆祝日开展丰富多彩的娱乐活动,使职工在娱乐中受到教育。同时,又通过这些载体,及时宣传了党的路线、方针、政策,表彰先进,弘扬正气,在企业精神文明建设中发挥了极大作用。1997 年,矿工会被省总工会命名为“省级模范职工之家”称号。

美化职工生活、居住环境。安康金矿历来就有“花园式工厂”之称。建矿伊始,安康金矿就把治理矿区、美化环境作为现代化企业管理的一个重要内容,先后投入资金 50 余万元,进行矿区绿化,1996 年被陕西省爱卫会评为省级卫生先进单位。

五、资源利用

安康金矿开采的月河砂金矿床,位于安康市和汉阴县境内,属石泉—安康砂金矿带东段。月河砂金久负盛名,早在 1400 多年前的南北朝时期,安康地区的先民们就在这里从事古老原始的淘金业,月河便成了淘金者的圣地。于是就有了“神仙埋金坛”,“蛛精拉金船”的传说。到了唐代,安康一带尤其是月河的砂金采淘到了鼎盛时期,并以其质美色艳,成为朝廷贡品。乾隆年间和光绪年间,这里的黄金产量近千两。直到新中国成立后的 70 年代末,群众采金从未间断,故月河砂金矿产为历代劳动人民所发现。然而对矿床的评价则是 80 年代以后的事。

恒口砂金矿为一大型河谷冲积砂金矿体,地质部门圈定该矿体表内砂金储量 14.893 吨,表外储量 1.420 吨。《安康金矿初步设计》对恒口矿床的地质资源进行重新圈定,设计可采储量为 8.416 吨,设计资源利用率 56%,由安康金矿建造 3 条 150 升采金船进行开采,服务年限 17 年。1985 年,在建矿初期,受“大矿大开,小矿放开,有水快流,强化开采”思想的影响,在安康金矿体内先后开办了恒口、五里两个乡镇企业矿山,分别增建了 100 升、150 升采金船各一条,割占了原属安康金矿恒紫公路以西及五里镇李家坝—柳家河间的两矿

段资源,使安康金矿服务年限减少 4 年,划分后的各矿资源分配情况见表 4—3。

经过十多年的开采,五里金矿、恒口金矿先后闭坑,安康金矿已利用储量 5.240 吨,其中生产探矿升级后的储量变动及重算减少 2.151 吨,地探及生产探矿增加 0.327 吨,实际消耗储量 3.410 吨。

为充分合理使用黄金资源,安康金矿精选砂金生产工艺流程,尽可能使黄金资源得以回收利用,主要工艺是:采前剥离(在采金船开采前 3~6 个月对表土进行剥离,以保证充足的二级矿量)→采金船采矿→采金船选矿→精选厂摇床精选+毛毡回收工艺,使金及重砂回收率达到 88%和 90%。

安康金矿自 1986 年全部建成投产至 1995 年的 10 年间,主要经济技术指标情况见表 4—4。

表 4—3 恒口砂金矿储量划分表

内 容		安康金矿	恒口金矿	五里金矿
地质储量	矿量(万 m ³)	7344	1355	1755
	品位(克/m ³)	0.14438	0.14970	0.16871
	金属量(吨)	10.603	2.028	2.960
可采储量	矿量(万 m ³)	3727	457	595
	品位(克/m ³)	0.17599	0.17265	0.17949
	金属量(吨)	6.559	0.789	1.068
设计生产能力		3 条 150 升采金船	1 条 100 升采金船	1 条 150 升采金船
设计服务年限		12 年 6 个月	9	7

表 4—4 1986—1995 年安康金矿主要经济技术指标一览表

项 目	1986	1987	1988	1989	1990	1991	1992	1993	1994	1995
采矿量(万立方米)	41.28	118.26	155.54	214.83	236.35	274.94	276.53	264.18	327.63	269.43
黄金产量(公斤)	62.672	149.27	200.635	254.25	281.406	313.125	320.34	287.04	359.688	343.75
综合实际回收率(%)			88.30	75.1	81.9	81.2	81.77	82.23	83.25	81.22
全员实物劳动生产率(两/人)	6.05	12.46	16.09	20.04	20.24	22.17	21.40	19.26	23.39	22.18

第二章 骨干企业

第一节 太白金矿

一、概况

陕西太白金矿,位于秦岭南麓的太白县太白河乡,距太白县 105 公里,距宝鸡市 160 公里,地处太白县西南与留坝县、凤县邻界地区,有公路相通,但路况较差,里程较长,基本处于边远深山地带。

太白金矿系中国黄金总公司和太白县联营企业。1988 年 9 月 27 日,一期工程破土动工,建设规模为一座日处理矿石 700 吨的采、选、冶联合企业。1990 年 12 月 28 日负荷试车一次成功,基建周期两年零三个月,完成总投资 7330 万元,设计年产黄金 19072 两。二期扩建工程于 1990 年 7 月通过可行性研究报告,1991 年 12 月初通过设计审查,1992 年动工兴建,当年建成投产,缩短建设周期一年零三个月,节省建设资金 900 万元。1992 年 9 月 28 日试车成功,建成了累计日处理矿石 1400 吨(全泥氰化锌粉置换 1200 吨/日,堆浸 200 吨/日),年产黄金 34991 两的大型黄金企业。矿山处理规模居国内岩金矿山首位。二期批准投资 4900 万元。被国家黄金局评为“投资省、质量高、周期短、效益好”的基建优秀单位,并获金杯奖。

经过几年的发展,太白金矿已成为一个跨行业、跨地区的企业集团。截至 1997 年底,企业拥有固定资产 2.3037 亿元,有二级企业 3 个,联营企业 4 个,职工 1400 余人,其中,正式职工 323 人,工程技术人员 126 人。

太白金矿双王金矿床,位于秦岭褶皱系南秦岭印支褶皱带凤县—镇安褶皱束的北缘。区内出露地层主要为泥盆系中统,为一浅相粘土岩、碎屑岩夹碳酸盐岩沉积,总厚度大于 3852 米。自下而上分为中泥盆统王家塬组、古道岭组,其间为整合接触,经区域浅变质作用,岩石为粉砂质绢云板岩、变质粉砂岩及薄至中厚层结晶灰岩。区内岩浆活动以印支期中酸性岩浆侵入为主,形成西坝复式岩体。矿区地层总体为北北东倾斜构造,断裂构造以双王含金角砾岩带

为主。另外,北东向的横断层对角砾岩带的连续性稍有破坏,角砾岩呈不规则棱角状,其胶结物是多阶段热液活动的产物,按其形成先后,脉体穿插关系和矿物组合划出纳长石阶段;黄铁矿—含铁白云石亚阶段、黄铁矿—方解石亚阶段;石英—黄铁矿亚阶段、黄铁矿亚阶段;萤石—迪开石—方解石阶段;石膏—硬石膏阶段,各阶段热液活动所形成的主要矿物具有不同的含金性。

双王金矿床中最主要、最广泛的蚀变为含金角砾岩带内部的板岩角砾及两侧地层的钠长石化,同时伴有黄铁矿化。矿体金品位由于受矿体内含金角砾岩胶结物的影响,故金品位的变化无明显规律可循,总体上只具有东富西贫,上富下贫的特征。

二、发展历程

太白金矿,自建设以来,其发展道路是不寻常,就在主厂房、机修、化验室等工程顺利进展之际,1989年7、8月的两次大雨,近7万立方米的泥石流,夺去了建设者们的工作成果,挖好的柱基被淤平,安好的设备被埋没;1990年7月6日,一场百年不遇的特大洪水,冲断了通往凤州、汉中的公路,几千人被困矿区,已建好的厂房到处是淤泥,架设的尾矿管道被冲断;加之,太白金矿建设时期,正逢市场经济建立初期,原材料、物价大幅度上涨,给工程预算控制带来了巨大困难。

面对重重灾难和困难,太白金矿干部职工和施工建设者们,一方面进行灾后重建,在矿党委和矿部的领导下,全矿职工一齐上阵,向泥石流挑战,硬是用了40天时间,将二次塌方的6.8万立方米的泥石流清理完毕,保证了施工进度;一方面加紧堆浸场的建设,力争在基建过程中,就生产出合格的黄金产品来。一个日处理200吨的堆浸场1988年11月动工修建,1989年3月建成并开始碎矿筑堆。6月1日吸附塔安装调试一次成功,7月28日炼出太白金矿第一炉黄金。在基本建设的两年中,太白金矿共生产黄金8136两,实现利润428万元。1991年生产的15396两黄金中,堆浸产量几乎占到总产量的一半。

太白金矿选矿工艺设计为:全泥氰化锌粉置换和堆浸两种。堆浸,是一种工艺简单、投资少、见效快、易掌握、易管理的提金方法。尽管如此,在当时,国内尚无使用的先例。太白金矿以科学的态度,以敢闯、敢拼、敢冒的创新意识,在低品位金矿回收上创出了一条路子。

全泥氰化锌粉置换,是太白金矿提金的主要工艺。1989年4月动工兴建,1990年12月试车成功。这是一个高标准、高技术、严要求的新型工艺流程。为

了提高各项经济技术指标,太白金矿除在对职工进行培训外,重点对工艺进行优化。在破碎筛分系统采用三段一闭路破碎筛分工艺,并采取增设二次筛分作业来提高入选品位;在磨矿系统采用二段磨矿,二段分级的工艺,使金的浸出率达到 92%;采取浸前浓缩,浓缩后的矿浆从浸出槽送到浓缩池进行洗涤,金的浸出率达到 92%;在洗涤工艺上,采用四次逆流洗涤,使洗涤率在生产中超过设计能力。1992 年 12 月,太白金矿的堆浸与全泥氰化联合流程工业试验,荣获国家黄金局科学技术进步四等奖。

1993 年,是太白金矿发展史上的特殊年份。在这一年里,太白金矿在邓小平南巡谈话精神的启示下,认为“资源有限,事业无限”,提出了“以金为主,多种经营,抓住机遇,开拓发展”和“全方位,多层次,立体开发”的新思路。他们以金矿为依托,通过兼并、联营、开发、投资新建等多种形式,办起了十多个二级企业:

与甘肃省礼县联营兴建了礼坝金矿,投资 800 万元,建设规模 50 吨/日;与汉阴县联营兴建了黄龙金矿,投资 1100 多万元,建成日采选矿石 250 吨的矿山一座;与陕西省地矿局、太白县联办了日处理矿石 700 吨的新星金矿,仅太白金矿一家投资就达 1800 万元;投资 700 万元,新建太白金矿第二选矿厂。上述新企业共形成生产能力 1200 吨/日,总投资 7000 多万元。其中,礼坝、黄龙、太白金矿第二选矿厂均是当年建成,当年投入生产的。特别是黄龙金矿,不仅投资省,建设速度快,而且自生产以来,年年超额完成任务,是安康地区的利税大户。黄龙金矿的许多生产指标,管理方法,多次得到国家经贸委黄金局、中国黄金总公司领导的好评。

在对外开发上,太白金矿立足行业,面对市场,投资中长期有发展前景的企业。充分利用太白县以及周边山区县林业资源优势,投资 600 多万元,引进国外设备,把原金吉装饰材料公司的纤维板产品改造为生产高档地板条,投资 2000 万元,建设太白金矿钠厂,生产出的钠系列产品,除满足本企业的需要,还为其他矿山提供部分主要原材料;投资 600 多万元,兼并改造了旭光冶炼厂,增加了铸造车间,为黄金矿山提供了备品备件。

太白金矿投资近 9000 万元兴建了金龙、金凤两座水电站,总装机容量 9000 千瓦,年发电量达 5000 万度,不仅满足了自己企业的用电,每年还向外输出剩余电力,为企业增加了可观的经济效益。

1993~1994 年,企业忙于对外开发,主要精力全部投入到寻找项目、新建项目上,企业的中层干部大量派出到二级企业,使太白金矿本部的技术、管理

力量大幅度减弱,生产经营出现了大幅度滑坡。对此,上级领导曾多次指出管理和对外开发中存在的问题。1995年,太白金矿的领导,认真回顾了前两年的发展历程,总结查找经验教训,围绕中央提出的两个根本转变,调整了企业的经营思路,对有发展前途、企业效益好的二级企业,巩固提高;对生产经营管理不善的二级企业,妥善处置,减轻企业负担或转变经营权。同时,把主要精力用在本部内部管理上,按照上级要求,开展了“学邯钢,抓管理,上效益”活动,从外延生产转向了内部挖潜。实行分配制度改革,工效挂钩,全员承包。1996年,结合企业实际,对承包方案进行改革,提出了以效益为核心,以成本为主线的全员、全额、全方位的承包方案。以成本倒算,确立企业的盈亏点,以此确定利润总额和工资总额,在全矿范围内实行工资与产量、成本挂钩,上不封顶,下不保底,让千斤重担众人挑;把处理矿量与原材料捆在一起,分解到车间、班组,对各科室的费用,依据业务量一次包干,逐月核算,结余或超支直接影响本人的月工资;对矿级领导的差旅费、招待费、油料费核定基数,包干使用,超支自负。各车间建立了成本核算机构,使材料消耗日清月明。对资金的管理,首先保证正常生产,对非生产性开支,严格把关。在劳资人事的管理上,全矿全部实行定岗定员,压缩非生产人员,充实到生产一线,清退了5名正式工和50多名违反矿纪矿规的临时工。1996年,吨矿综合成本比1995年降低了8.46元,两金成本降低了30.14元。

1997年,太白金矿在管理上,以“严”字当头,在“严”字上狠下功夫,全矿职工工资随着效益浮动,非生产性限额费用月月清算,用成本控制生产经营全过程。1997年,在原矿品位较上年下降0.38克/吨的情况下,仍超额10.69%完成产量计划,综合成本比上年又下降了8.57元/两,吨矿综合成本下降4.15元,全年实现利润514万元。

三、资源勘探

太白双王金矿床,为含金角砾型金矿,是一种新型矿床,其特点是规模大,品位低。矿区东段的8号矿体是太白金矿开采的主要矿体。开采范围定为1270米标高以上的地段。在进行可行性研究中,考虑到所提交储量在计算中存在的问题,对此,设计单位对所提交储量进行一次全面核算,并将核算结果作为矿山开采可行性研究的依据(见表4—5)。在建矿的储量计算中,所用工业指标为:边界品位 ≥ 1.0 克/吨,矿体工业品位 ≥ 3.3 克/吨,小矿段平均品位2.8克/吨,最小可采厚度 ≥ 4 米,堆浸平均品位 ≥ 2 克/吨。

太白金矿建成后,生产正常,各项经济指标均达设计要求。根据太白金矿的资源情况以及国家发展黄金的需要,太白金矿被列为国家“八五”黄金发展重点扩建矿山之一。

表 4—5 太白金矿核算储量结果表

品 级	项目名称	单 位	B	C	D	B+C	B+C+D
I	矿石量	吨	966686	1764448	477696	2731134	3208830
	金属量	吨	3.379	6.928	2.178	10.307	12.485
	金品位	克/吨	3.50	3.93	4.56	3.72	3.99
II	矿石量	吨	222596	414070	24549	636666	661215
	金属量	吨	0.516	0.966	0.05	1.482	1.532
	金品位	克/吨	2.32	2.33	2.04	2.33	2.23
合 计	矿石量	吨	1189282	2178524	502247	3367806	3870053
	金属量	吨	3.895	7.890	2.226	11.785	14.011
	金品位	克/吨	3.28	3.62	4.44	3.45	3.78
KT8(I)	矿石量	吨			11015		11015
	金属量	吨			0.071		0.071
I	金品位	克/吨			6.46		6.46

二期扩建的地质资源,主要依据是 1991 年陕西省矿产储委会审批的《陕西太白县双王金矿床东段 8 号矿体勘探报告》提交的储量。储量计算工业指标为:边界品位 ≥ 1 克/吨,块段最低工业品位 ≥ 2.5 克/吨,矿体最低工业品位 ≥ 3.0 克/吨,最低可采厚度 ≥ 1 米。经兰州设计院对地质储量进行重新计算和适当处理后,利用的储量为 B+C+D 级矿石量为 887.8 万吨,品位 3.11 克/吨,金属量 27.639 吨,矿山采选规模由 700 吨/日扩建到 1200 吨/日,年产黄金 1 吨(32000 两)。开采对象为地质勘探线 20~50 线之间 8 号矿体,标高为 1250 米中段以上。二期扩建后,加快了矿山资源耗减速度,矿山服务年限相应缩短,为此,加强企业自探和对 8 号矿体两翼进行探矿扫盲工作,就成为太白金矿的重要工作。几年来,对 8 号矿体进行了地质工作,共钻探 3416 米,硐探 2526 米,槽探 16200 立方米,获得储量 B+C+D 级 16.668 吨,其中 B+C 级

15.886吨,平均品位3.45克/吨,为延长企业服务年限打下了基础。

由于太白金矿矿体厚大,整体品位低(见表4—6),采用地下开采。开拓方法为:1250米标高以上采用平硐溜井开拓,1250米以下采用竖井开拓,在矿体厚大部位,在国内黄金矿山中率先采用阶段强制崩落采矿法进行开采,在矿岩稳固性较好地段,采用分段凿岩中深孔留矿采矿法进行开采。

表4—6 太白金矿8号矿体地质特征表

范围	矿体长度(米)	厚度(米)			厚度变化系数(%)	品位变化系数(%)	矿体形态	产状	
		最大	最小	平均				倾角	倾角
地表	240	66.38	3.28	38.63	50	106	厚板状	20°~40°	38°~55°
1330中段	430	72.20	7.9	39.73	46	127			75°~85°
1290中段	550	48.50	12	35.26	32	104			
1250中段	630	49.27	3	22.54	70	127			
1250中段以下	190~600				84	127	条带状		
全矿体	660	72.20	3	28.39	60	116			

第二节 陈耳金矿

一、概况

洛南县陈耳金矿,位于洛南县陈耳镇,小秦岭南侧,东、北与河南省灵宝市接壤。矿区海拔1350~2405米,面积22平方公里,矿区距县城70公里,距陇海线罗夫火车站125公里。

陈耳金矿,1987年5月动工兴建,12月建成50吨/日矿山一座,完成投资377万元,1988年5月正式生产;1989年投资105万元,对原50吨/日生产工艺进行扩建,形成了日采选能力150吨的生产矿山;1992年,投资950万元,对原150吨/日生产线进行技术改造,使企业规模扩大到350吨/日;1995年,投资400多万元,进行第三次技术改造,改造后的陈耳金矿生产规模已达到700吨/日,并完成了寺耳变电站至矿区的高压增容配套工程和矿山开拓、运输、选厂碎矿系统改造。企业拥有固定资产4162万元,职工670人,其中,各类

工程技术人员 30 人。下设 8 科 2 室, 6 个车间, 4 个分矿, 4 个股份合作制企业。陈耳金矿经过十几年的发展, 已成为重点企业, 先后获得“全国地质探矿先进单位”、“陕西省先进集体”、“省级重合同守信用企业”。形成了以黄金为主、辅以非金属、商业、加工等多种经营的集团公司。

陈耳金矿矿床, 位于秦岭东西复杂构造带北亚带与祁吕贺山字型前弧东翼的复合部位, 区内出露地层为太华群大月坪组上部及板石山组底部地层。大月坪组由混合岩与斜长角闪岩层组成, 以条带状、条痕状、阴影状等形态存在, 基体多为黑云斜长片麻岩, 脉体成分为钾长石、石英组成。断裂构造, 按其走向分为 4 组: NWW—SEE 组, 这一组断裂数最多, 规模大, 呈压扭性质, 断裂带中有挤压片岩, 麻棱岩。构造中多有含金石英脉充填; NEE—SWW 组, 规模不大, 属压扭性质, 断裂带中有挤压片岩, 构造蚀变岩, 属斜冲断层; NW—SE 组, 属充填构造带; S—N 组, 有绿泥片岩, 并有含金石英脉充填。

矿区石英脉围岩蚀变型有硅化、黄铁化、绢云母化、绿泥石化、绿帘石化、碳酸盐化及褐铁矿化。矿床为中~低温热液、多阶段、多物质来源的石英脉型金矿床, 矿物以石英为主, 次有少量绢云母、方解石、菱铁矿等, 金属矿物以黄铁矿为主, 次有方铁矿、黄铜矿等, 金主要富集在黄铁矿及多金属矿化物的石英脉中。

二、发展历程

陈耳金矿, “七五”起步, “八五”发展壮大, 企业的经济效益和社会效益均取得明显成效, 自 1988 年至 1997 年, 共生产黄金 128053 两, 实现利税 8865 万元, 成为商洛地区利税大户(见表 4—7)。

陈耳金矿的发展是与其始终不渝地进行企业探矿分不开的。陈耳金矿开采的地质资源是陕西省第六地质队 1986 年提交的《大王西峪金矿详细普查地质报告》中提交的储量。原提交 C+D 级储量 3.611 吨。由于该矿体与河南省相连, 有一半储量被划到河南, 加之群众乱采滥挖, 实际划给陈耳金矿的储量仅有 1.288 吨, 设计的 7 年企业服务年限, 缩短为 3 年。面对此种情况, 陈耳金矿的职工没有退缩, 在矿领导的带领下, 一手抓基建生产, 一手抓企业自探, 寻找新的资源。

表 4—7 1988—1997 年陈耳金矿生产效益表

年 份	产 量 (两)	利 税 (万元)	产 值 (万元)
1988	1750	37.8	262.5
1989	3750	182	562.5
1990	7060	472	1059
1991	10027	640.3	1504
1992	12018	860	1802.7
1993	15185	921	2277.5
1994	15007	1100	2251
1995	18446	1500	2930
1996	20800	1666	3355
1997	24010	1486	5022
合 计	128053	8865.1	21026.2

投产伊始,为确保基建探矿两不误,矿领导分工负责,在生产任务和资金十分紧张的情况下,组织了70多人的自探队伍。为了筹集资金,从其他工程和地方挤出资金用于探矿。由于陈耳金矿所处位置特殊,山高沟深,气候变化较大,工人们冒着寒冷的北风,搭起工棚,垒起锅灶,开始了有计划的找矿工作。由于资金缺口较大,每米探矿坑道只付给工人70元。就在这种情况下,工人们克服了重重困难,共开自探坑口8个,掘进3600米,1989年提交自探储量0.956吨。俗话说,“巧妇难为无米之炊”。企业自探获得了初步成效,企业服务年限延长了近两年。为此,1989年,陈耳金矿通过技术改造对企业生产规模进行了扩建。

企业自探的成功,给全矿职工带来了希望,提出了“生产探矿同步,技改生产并举”的工作思路和“以采养掘,以掘促采”的办矿方针,加强培养自己的地、测、采人才,组建了地测科。经过十多年的发展和努力,共打探矿巷道30多条,掘进70000米,自探提交储量9.6吨,仅“八五”期间,就投入自探资金2500多万元,完成坑探工程51000米,获得自探储量7.288吨。由于资源不断增加,企

业先后投资 2300 万元对企业生产规模进行扩建。走出了一条“探矿增储,技改扩建,增产提效,滚动发展”的路子。十多年来,陈耳金矿在“团结、拼搏、求实、奉献”的企业精神指引下,按照“重点抓地勘,全员抓管理,关键抓科技,突出抓效益”的经营战略,积极组织企业向现代企业制度迈进。到 1998 年,已形成了集采、选、冶、工、商、贸多样化的企业集团。

三、企业管理

陈耳金矿属地方国有企业,但在企业管理上有着独特的模式,被县委、县政府,商洛地委、行署誉为管理先进典型。在管理上,突出以人为本的思想,坚持两个文明建设一起抓,积极探索市场经济条件下管理的新思路、新途径、新方法,结合本企业的实际,建立健全和完善各项规章制度,形成了条、块结合,以块管理为主的管理体系。即:将科室、车间按所辖范围划分成若干个自然块,而后按照《陈耳金矿各科室、车间职责范围》实行条块管理,收到良好效果。

针对所采矿体为薄矿体的实际,严格控制“三率”指标,并在生产实践中,摸索出了“薄矿体采矿方法”,对出采场的矿石进行采场、料场、选矿厂三级手选废石,用《矿石质量管理处罚条例》严格考核;在选矿工艺上采取“多碎少磨”,技术管理,责任到人,分片包干,各负其责;在采矿中采用工作面责任制,实行“三单制”管理办法(每月由生产技术科给各工作面签发施工通知单、工程变更通知单、验收单),将职工工资奖金与其挂钩,严格奖罚制度,维护“薄厚、贫富、难易兼采”的原则。多年来,陈耳金矿一直把抓好“三率”指标的控制,作为一项十分重要的技术工作来抓,使贫化率、损失率始终保持在 20%、15% 以内,回收率始终保持在 90% 以上。

在成本管理上以“邯钢”、“仓上”经验为指导,推行了以经济责任合同为主的目标成本管理。制订的《陈耳金矿有限责任公司多项指标全额否决责任制》,把全矿各项经济、技术指标、干部任用、企业管理、监督约束等工作均纳入责任制范围,各基层单位将矿部的 61 项否决指标,105 项挂钩指标又分解为 610 项考核指标,使成本倒推到每个人头上。对中层干部实行竞争上岗,班组长实行以标定人,员工评议上岗,干什么,想什么,管什么,算什么已成为每个职工的自觉行为。陈耳金矿的做法得到了省、地、县黄金主管部门的肯定。

四、多种经营

陈耳金矿自 1993 年起,就开始实施了“内联外引,多种经营”发展战略。

1993年,出资100万元,在西安市合办了“希尔美”珠宝首饰店。同年,还投资30万元,兼并了“地灵”矿粉厂,成立陈耳金矿灵口矿业公司。1994年,投入30万元合资兴办了“商洛地区光大珠宝首饰加工有限公司”。还出资230万元兼并县水泥厂的伍仙金矿,1995年,投资610万元与商洛地区建设银行合建了洛南县黄金冶炼厂。1996年,开始了洛源金矿、古城非金属矿、商贸大楼和汽车修配厂的建设工作。到1997年底,陈耳金矿已形成集采选冶、工商贸为一体的、多样化的集约经营企业集团,为洛南经济的腾飞做出贡献。

第三节 镇安金矿

一、概况

镇安金矿位于镇安县米粮乡境内,距镇安县城55公里,是省、县联营的黄金采、选、冶企业,生产规模为日处理矿石500吨,生产工艺采用全泥氰化一炭浸提金法。

镇安金矿始建于1993年4月12日,10月12日建成投产,仅用了180天就建成了一座200吨/日生产能力的综合企业,比预定工期提前1年零6个月,节约投资160万元,当年生产黄金535两。1994年生产黄金6069两,实现利税458万元。与此同时,镇安金矿扩建工程动工兴建。1995年6月,一个日采选300吨能力的企业正式投产,完成总投资1100万元。1995年生产黄金10533两,实现利税1162万元。1997年,生产黄金12018两,实现利税1034万元。企业形成固定资产3510万元,有职工496人,其中,干部20人,固定工25人,集体工4人,合同制工人118人,农民轮换工122人,临时工207人,工程技术人员34人。

镇安金矿开采的黄金资源是武警黄金14支队1982年提交的陕西省镇安县金龙山矿区金龙山矿段I号矿体上部的地质资源。属丁一马金矿床中的一部分。丁一马金矿床,位于镇安县东部地区,矿体呈东西走向,即东至镇安与山阳的丁家山交界,西至铁厂区小峡子顺麻浪河向南经麻浪坪到两河,横跨8个乡。矿体长24~26公里,南北宽4~6公里,面积约125平方公里。矿床位置处于留坝—旬阳—白河印支褶皱带,镇安上古拗陷的东段,金鸡岭复向斜之次一组褶皱相—枣北斜的南翼。区内出露地层主要为上古生代地层。其中,二叠系地层属浅海相碎屑—碳酸盐建造,矿床分布均匀,形态简单,断层对矿体破

坏不大。

二、发展历程

镇安金矿兴建于1993年,扩建于1994年。1995年跻身国家万两企业行列,走了一条“高起点规划,小规模低起点起步,先建国营小矿,边采边探,积累资金,分步实施,滚动发展”之路。

镇安金矿所采矿床为卡淋型金矿床,大而贫。从提交的“丁一马”矿床地质报告看,平均品位仅为3克/吨,且上部为氧化矿,易处理,深部为原生矿,难处理,远景储量在50吨以上。镇安县委、县政府,为加快镇安脱贫致富奔小康的步伐,十分重视这一资源的合理开发利用。陕西省黄金主管部门领导及有关专家,也多次实地考察,反复论证,根据“丁一马”矿田表层氧化矿丰富,原生矿储量大,开发前景好的实际,在地质工作程度不够,详查资料不完备的情况下,首先把矿体表层氧化矿作为开发的重点,提出了“先开发氧化矿,后开发原生矿,高起点规划,小规模起步,建小矿扩大矿,边采边探,边生产边积累,分步实施,滚动发展”的科学、稳妥的建矿方针。镇安金矿依据这个方针,1993年4月开始了一期工程的建设。仅用180天,就建成投产,比预定工期提前一年半,完成投资1390万元,形成固定资产1250万元。建成选、冶生产线一条,半机械化露采矿区2个,掘进巷道3000余米,建成坑采矿区1个,修筑矿山公路6.9公里,架设高压输变线路26公里,修建变电所一座及6800平方米的其他生产生活附属设施。当年生产黄金535两,实现了当年建设、当年投产、当年见效的目标,为实施“自我积累,滚动发展”开了个好头。

为尽快实现“自我积累,滚动发展”方针,一期工程建成投产后,镇安金矿就把达产达效工作作为重点,决心在1994年一年内,为扩建二期300吨工程,积累资金。他们重点抓了两项工作,一是千方百计提高工人的技术素质,尽快适应生产需要。在招收新工时,采取当天命题、当天考试、当天评卷、当天张榜的办法,杜绝了说情走后门的问题,保证了新招工人的素质。之后,聘请有关院校专家学者来矿对新工进行上岗前集中培训,持证上岗;二是立章建制,强化管理,按照“企业管理以财务管理为中心,财务管理以资金管理为中心”的要求,制定了企业6大类,189条财务管理制度,对露天采矿、坑下采矿、选矿、“两金”成本进行目标管理考核。在企业的一切开支中,必须由矿长“一支笔”批准,不乱花一分钱,对工程承包结算,设备订货等重大开支,集体讨论,严格制度。1994年,实现达产达效目标,当年生产黄金6069两,实现利税458万元,

分别超出年度计划的 1.8 倍和 1.42 倍。

1994 年 12 月,二期扩建 300 吨/日工程正式上马,工程设计的 1100 万元投资,主要来源于企业 1994 年的积累和 1995 年生产经营过程中逐月计提的利润,未向国家借贷一分钱。二期工程在镇安金矿全体职工的努力下,不仅实现了“自我积累,滚动发展”的目标,而且保证了生产、基建双丰收。1995 年黄金产量突破万两大关,跻身全国万两企业行列,实现利税 1162 万元,人均创利税 25150 元。企业全部资产总值达到 3119 万元。

镇安金矿在走“建小矿变大矿”的同时,也走出了一条“投资省、周期短、质量高、效益好”的创业之路。500 吨/日规模,实际利用投资为 2400 万元(全国同规模建设投资平均约为 7500 万元),平均每百吨生产能力投资为 480 万元,比国家最低建矿标准还低;镇安金矿一、二期基建总共只用了 11 个月时间,把建设周期整整缩短两年,被江苏援陕领导誉为“镇安的苏南速度”。在建设委托资质等级高的建筑单位承担工程,选用国家定点生产矿山机械,制定严密科学的质量监督指标,层层设防,层层把关,保证了工程质量合格率达 100%。镇安金矿一期工程当年开工,当年投产,第二年实现利税 458 万元,等于收回了一期工程投资的 33%。二期工程在边基建,边生产的情况下,半年建成,半年达产达效,实现利税 1162 万元,把项目总投资回收由计划的四年零六个月缩短到二年。

镇安金矿在积极开发利用上部氧化矿的同时,和长春、吉林冶金研究所、长沙矿冶研究所、陕西地矿厅等研究院所密切合作,抓紧进行深部原生矿的选冶试验研究,为下步开发做准备。

三、企业管理

镇安金矿之所以能在基建,生产中取得优异成绩,与其严格、完善的管理机制是分不开的。

全面推行全员劳动合同制。凡进入镇安金矿的职工,不论干部、工人,一律打破原有的身份界限,依照企业的用工制度,签订 1~5 年的劳动用工合同。采用矿长聘任中层干部,中层干部选聘班组长,工人竞争上岗的办法,进行劳动分配。

强化管理,突出重点。在企业管理中,突出现场管理,是各级领导抓管理的工作重点,矿级领导坚持决策、解决问题到现场,每周一次现场办公会雷打不动;中层干部坚持办公、停产维修、设备出故障、车间遇到难题必须到现场;班

组长坚持定置定位,现场管理,使企业管理有章可循。

推行目标责任,促进增产增效。自1995年以来,镇安金矿就把目标责任管理作为企业增产增效的重要工作,认真组织实施,总目标确定后,将其分解成若干个子目标,落实到车间科室,实行定量到人,责任到人。

严格安全管理。在安全工作上,实行“五同时”,即同时计划、同时布置、同时检查、同时总结、同时评比。对发生的事故采取“三不放过”,查清事故原因、事故责任者,使职工受到教育。在安全工作中,始终坚持“一票否决”制。

强化财务管理。镇安金矿在财务管理上,围绕一个中心一效益,抓住一个关键一成本,按照“两则两制”,强化经营管理,依据邯钢经验,重新修订企业财务管理制度,推出了采、运、选、冶各工序的材料消耗定额,与职工当月工资奖金直接挂钩,超一罚一,节约按50%奖励成本管理办法。建立了“成本费用分析报告”制度,实行统一核算,分级管理,财务开支实行民主理财与领导把关相结合,一般性费用支出由经办人、财务科、主管领导三级递审,重大开支,班子集体研究决策,一支笔审批。

灵活多变的经济承包责任制。镇安金矿在实践中建立了一套既有量化指标,又有质量标准和时限要求的工效挂钩责任制,视各车间的实际,实行“三包一保一定”、“三保一包一定”承包办法,按工效挂钩责任合同兑现,增强了职工竞争感、紧迫感、危机感,推动了企业各项工作的发展。

第四节 小口金矿

一、概况

潼关县小口金矿,位于小秦岭北麓的潼关县桐峪镇善车口村。北距陇海线太要车站4公里,潼关车站约20公里,均有公路相通,交通便利。有职工948人,其中:大、中专以上文化程度71人。

小口金矿始建于1986年8月,1988年10月建成投产,建设规模50吨/日,1990年7月兼并收买了善车口村联办的50吨星光选厂,1992年进行技术改造,生产能力达到200吨/日。企业下设职能部门有办公室、调度室、生产科、材料科、财务科、地测科、安环科、保卫科等,基层单位有:采矿一、二、三工段,车队,一、二选厂等单位。矿区占地71亩,建筑面积12000平方米,拥有固定资产净值1716万元。

小口金矿矿区,处于小秦岭金矿田东部边缘,大地构造位置处于秦岭东西复杂构造带北缘与祁吕贺山字型前弧东翼复合部位。企业所采矿体为:Q12、Q94、Q103号三条矿脉。Q12号脉,自洒西岔口起,经大南沟,沿南西方向延至鸡架山,全长1350米。矿石物质成分简单,金属硫化物含量在5%左右,以黄铁矿为主,有黄铜矿、方铅矿、闪锌矿、自然金等;岩石矿物90%以上以石英为主,矿物共生组合分为:金—黄铁矿—脉石英型和金—多金属硫化物—脉石英型;Q94号脉产出于鸡架山北坡,矿脉走向 $102^{\circ}\sim 185^{\circ}$,圈出4个矿体,矿石由金属矿物与脉石组成,金属矿物占23.27%,以黄铁矿为主,脉石含量76.72%;Q103号脉分布在东桐峪洒西岔与善车峪偏岔之梁顶一带,6个矿体大小悬殊较大,矿石由金属矿物与脉石组成,原生矿物以褐铁矿为主,矿石类型以金—黄铁矿—脉石英型和金—多金属硫化物—脉石英型组成。

二、发展历程

小口金矿自1989年正式投产以来,就以年年都有新贡献而闻名于行业内。黄金产量自1991年突破万两后,1993年产量又突破了2万两,利税也由1992年的511万元猛增到1880万元,不仅产量成为全行业的大户,利税也成为大户,先后荣获国家黄金局“安全生产先进单位”,“省级先进企业”及省政府命名的“发展黄金生产有突出贡献的先进集体”。一个县办企业,能在较短时间内取得如此成就,最根本的就是注重企业管理,注重科技进步,发挥党组织的保证作用。

小口金矿地处秦、晋、豫三省交界处,流动人员多,社情复杂。为确保黄金资源不受破坏,生产成品不丢失,始终坚持矿山秩序治理整顿,实行封闭管理。自1990年以来,企业就成立了以矿长、保卫、生产等部门领导为主的封闭管理机构,建立专业护矿队伍,把全区划分为若干个区点,在每个区点、坑口、堆矿厂设立治安室、流动岗,进行监督,机关人员昼夜值班,押车护矿,确保区内自治;在生产和产品的管理上,重点抓了选、管、冶、销4大环节,实行全程封闭管理;对浮选车间的主要设备加上金属防护罩,在进行产品冶炼作业时,厂长、班长、经警三人必须同时在场,履行严格产品出入库登记手续,建立监控网,主监控室实行24小时值班。

在生产实践中,小口金矿深刻认识到,生产、经营效益要好,强化管理,落实责任十分重要。在管理中,一是建立健全各类岗位责任目标,把每年的生产、效益目标分解落实到每个人身上,上至矿长、书记,下至岗位工人,每个人都有

明确的责任目标和奖惩办法；二是建立相应的目标责任保障体系，运用制度加以约束，使企业的整个经济运行，均处在一个有序的环境中进行。在生产、经营、后勤三大管理体系中，仅生产方面就制定了生产计划、生产调度、生产技术、生产现场、工程验收、设备管理、安全管理等制度，保证了责任目标的实现，确保了产量、效益每年以 20% 的速度向上递增。

小口金矿在经济体制改革中，以完善经营承包责任制为突破口，实行了“产量、成本、消耗、经营、效益、选矿回收率、设备运转率、选矿量、出勤率、安全文明生产”为主要指标的两金含量工资承包办法，工效挂钩，严奖重罚，使企业的生产、经营工作，始终处于良性循环状态。

小口金矿在发挥党员先锋模范作用时，独具匠心，开展了“党员划区定点责任制”。这一活动主要是按照每个党支部，每个党员领导干部分管的部门，每个党员所在的岗位，给党员领导划区、党员定点，并挂牌到位，让群众在岗位工作中监督党员作用的发挥。划区定点的内容是：包本区、点内的政治、业务学习；包本区、点内的生产和各项任务的完成；包本区、点内的安全生产、教育职工遵纪守法；包本区、点内的工业卫生、环境卫生、关心职工疾苦，反映群众呼声；包本区、点内的党建工作，发现和培养积极分子，搞好区内文体活动。矿党支部还根据上述任务和各责任区的实际，分别制订了达标的具体要求，收到良好效果。这一活动得到了渭南行署、渭南地委及潼关县委的充分肯定，《陕西日报》、陕西电视台分别对此作了专题报道。

第五节 寺耳金矿

一、概况

洛南县寺耳金矿位于洛南县寺耳镇东庄村，地处小秦岭南坡。矿区有简易公路与洛华路相通，矿区至县城 63 公里，距陇海线罗夫车站 114 公里。

寺耳金矿始建于 1988 年，1990 年 6 月建成投产，建设规模 100 吨/日。1993 年 5 月，投资 20 万元，租赁原寺耳区 50 吨选厂，同年 7 月投资 220 万元兼并了三元福利金矿。1994 年开发了胡河矿区，1996~1997 年先后又两次对企业进行改造扩建，到 1997 年底，生产规模达 500 吨/日，拥有固定资产 4128 万元，职工 450 人，各类技术人员 26 人。

寺耳金矿矿区，位于小秦岭东西向太古界隆起带内，大月坪一金罗斑复式

背斜的南翼,朱家沟断层以北。朱家沟断裂为控制矿区的主要区域构造,主要矿体赋存于朱家沟断裂构造中,含金石英脉严格受断裂构造控制,多成群等间距分布。矿体形态是无规则排列的小透镜集合体,厚度不稳定。

二、发展历程

寺耳金矿的建设是以武警黄金十四支队提交的 Q502 号脉普查报告为依据的。由于矿体形态不是脉状或透镜状,而是一种无规则排列的小透镜集合体。使得提交的 19 万吨矿量锐减为 6 万吨,储量不足 0.3 吨,品位在 4 克/吨左右,且部分不可利用。企业生产不到一年,便成为资源极度危机企业。寺耳金矿的企业班子,面对困难,开展了自己探矿的历程。在一无资金,二缺乏技术力量,的情况下,自 1991 年起,从地质院校招聘大中专生来企业工作,自筹资金投入地质找矿工作。为此,还专门组建了一支找矿队伍,对矿区范围内进行了全面的调查,开展了矿区地质形成规律研究,并在 1000~1500 米标高范围内的 529、511 号脉进行了设计,布置了 20 多个坑口,投资 1000 多万元,掘进 21000 米,找到大小矿脉十多条,获得地质储量 3 吨,远景储量 1.2 吨。

寺耳金矿十分注重企业管理。自 1990 年投产以来,就抓住以人为本的管理不放,采用举办学习班,请进来,送出去等办法,对职工进行培训,努力提高职工整体素质。落实干部职工的责权利,把企业的各项经济技术指标承包到各基层单位,强化一线,优化二线,精简三线。对干部实行聘任制,引入了竞争机制,以此来激发全矿职工的生产和管理热情。通过“企业管理年”、“管理效益年”、“学邯钢、赶仓上”等活动的开展,首先推行薄矿体采矿方法在本企业的应用;其次采取三级手选废石,千方百计提高资源利用率;第三选用“多破少磨”工艺,提高处理量和选矿回收率;第四采用比价选购原材料,直接从厂家进货,严格发放制度,领料单上没有主管人员、矿领导签字,一律不发料。

由于企业在发展过程中十分注重管理,生产经营连年增长(见表 4—8)。

三、护矿治乱

寺耳金矿地处陕西、河南两省交界地带,邻近的县、企业较多,人员混杂,导致矿区生产秩序混乱,一些当地的恶势力也经常寻衅闹事,“三小”活动猖獗。针对这些问题,寺耳金矿党政领导,始终把治理整顿工作列入重要议事日程,由党委专职副书记任经警队指导员,组建护矿队伍。自 1990 年至 1997 年,先后多次进行矿山秩序整顿,维护了矿山生产秩序。

四、生产自救

1994年7月11日,洛南县寺耳地区遭受了百年不遇的特大水灾,给寺耳金矿造成了惨重的损失,15公里的矿山公路彻底冲毁,矿山用房及工棚33间被冲塌,冲走矿石3000多吨,冲走大量设备、物资,坑道塌方16处、1500多米,造成直接经济损失112万元,间接损失87万元。灾情发生后,全矿职工迅速组织起来,投入生产自救工作,用肩扛背驮,步行50多公里将生产物资、生活用品、救灾物资运到矿区;用了三天时间恢复了通讯、供电;用五天时间清出300多立方泥沙石,把设备挖出。在全矿职工的共同努力下,连续11个昼夜的奋战,使矿山公路恢复了交通。从7月11日到26日,仅用15天时间,就全面恢复了企业生产。水灾不仅没有影响黄金生产任务的完成,反而锻炼了职工队伍,增强了凝聚力。

表 4—8 1990—1997 年寺耳金矿生产效益表

年 份	产量(两)	利税(万元)
1990	1251.3	56
1991	3615.1	171.4
1992	3845.8	112.6
1993	4284.4	175.3
1994	6005.8	165.4
1995	8018.8	264.9
1996	10318.8	330
1997	11715.2	354
合 计	49055.2	1629.6

注:此表中产量为实际生产数。

第六节 李家金矿

一、概况

潼关县李家金矿,位于潼关县桐峪镇境内,矿区北距太要车站 4.7 公里,东距河南豫灵火车站 4.2 公里,均有简易公路相通,交通方便。

李家金矿是潼关县第一家县属黄金企业,1985 年 9 月破土动工,1986 年 7 月建成投产,建设投资 299.6 万元,企业规模为日采选矿石 50 吨。经过十多年的开发建设,李家金矿已成为一个拥有固定资产 3544 万元,集采、选、冶为一体的综合企业,并拥有广阔开发前景的玉石峪大理石材资源。有职工 868 人,其中,工程技术人员 58 人,管理人员 51 名。在党的开放政策指引下,李家金矿依靠黄金优势,“以金为主,多业兼营”,重点开发了第三产业;克服了资源不足、资金紧张、冗员沉重等给企业造成的困难,自 1991 年以后,每年都有新的进步,1993 年后,黄金产量连续三年突破万两;在地质方面加大投入,取得了一定成效;学邯钢,抓管理,使企业的各项工作走了上正轨,先后两次被评为“陕西省先进企业”、“渭南市文明单位”。

李家金矿矿区,位于秦岭东西向复杂构造带,属小秦岭金矿田。因受纬向构造控制,形成两种不同成因类型的地质地貌单元,基岩山地和山前洪积倾斜平原。出露地层主要为太古界太华群深变质片麻岩系,区内混合岩化较普遍,为带状混合岩—条痕状混合岩,次为均质混合岩,本区岩浆活动频繁。

矿区太古界太华群变质岩与金矿化关系密切,构造片岩片理产状与构造带总体产状基本一致。石英脉按其形成顺序可分为三期,均赋存于构造带内,一、二期石英脉规模较大,形成石英脉主体,三期主要充填于二期石英脉中。一、二期石英脉多呈透镜状、脉状及扁豆状,三期呈细脉及微细脉状。矿石中金属矿物以黄铁矿为主,磁铁矿、穆磁铁矿、黄铜矿、辉铋矿,自然金次之;脉石矿物以石英为主,次为方解石、绢云母、斜长石。

二、发展历程

李家金矿的建设,是依据陕西省地矿局陕地发[1983]10 号文批准的《陕西省潼关县桐峪镇 Q01 号脉地质勘探报告》及冶金部长春黄金研究所 1980 年 8 月提交的《潼关金矿东桐峪矿区含金一号脉矿石可选性试验简报》而建设

的。1984年4月12日,潼关县政府提出建设报告,冶金部陕西黄金公司,于12月25日在潼关召开设计审查会议,确定了李家金矿的建设规模。

李家金矿自1987年投产至1997年,累计为国家产金82508两,实现利税4334.1万元。但李家金矿的发展极不平常。企业投产后,曾因矿石资源严重缺乏而陷入困境,生产时断时续。面对困难,企业领导一方面抓好矿山生产,一方面积极寻找新的矿源,使企业服务年限不断得以延续。

加大科研,增加储量。李家金矿建矿伊始,始终抓住黄金生产这个关键环节,力求以最小的投入获得最大的产出,经过科学决策,使采选能力匹配,生产规模不断扩大。同时,加强生产探矿和地质科研,增加地质储量。在生产中不断探索和采用新工艺,以提高资源利用率,组织力量进行残采,合理调配采掘比例,在很大程度上缓解了资源危机的矛盾。

依靠科技进步,促进生产发展。李家金矿始终把“科学技术是第一生产力”理论贯彻企业生产、经营的全过程,尽一切努力进行技术改造、设备更新,10年中,先后3次对企业进行大规模技术改造,选用27项新工艺和新技术用于企业的发展,在生产实践中,进行小革小改100多项,使企业的科技含量大大增强。

依法管理,依法经营。李家金矿在行业管理上,以《企业法》及有关法律法规为依据,认真贯彻全行业的各项有关规定,依法管理企业。同时,运用国家赋予企业的自主权力,转换企业经营机制,深化内部改革,始终使企业处在最佳经济运行状态。依照《矿产资源法》,对矿区内实行区域自治,对非法开采和盗窃矿石的不法分子,向司法部门举报,坚决予以打击。

大力发展第三产业。自1994年以后,李家金矿投入资金,兴建了劳动服务公司、金龙里大酒店、金玉饭店、驻潼办事处、商贸、首饰加工、修理等多种服务性行业或部门11个,扩大了企业的经营范围,增强了企业的经济实力。

三、企业管理

李家金矿十分注重企业管理工作,早在1986年7月的试生产阶段,就实行了裁减机关人员,实行经济目标责任制管理的办法。1988年1月出台了《潼关县李家金矿企业经营管理方案》,对不同的工作性质、岗位,提出具体的任务,实行目标经济责任管理,签订经济承包合同,明确承包人的责、权、利。

1989至1991年,扩大了企业经济责任承包内容和奖惩办法的权限,规范了财务管理结算办法,把成本核算作为企业管理中的重要工作,给予高度重

视;1992年,推行“法人代表委托制”。矿长作为法人代表对政府负责,在企业内部对二级单位则实行法人代表委托,进行投入资金,发包合同,矿长实行宏观调控,微观全部放开,使委托法人行使法人的多项经营自主权,在全矿范围内建立了一矿、一厂、一个单位相对独立的经营管理系统。1995年,在干部使用上,引入竞争机制,根据“德、能、勤、绩”,采用严格的考核制度,竞争上岗;在分配制度上,打破平均主义,向“苦、紧、险”岗位倾斜。特别是在“学邯钢、赶仓上”活动中,使企业的管理工作,进一步得以完善。一个以资金管理为核心的企业管理制度已初步形成,取得了较好的经济效益(见表4—9)。

表 4—9 1987—1997 李家金矿产量、效益表

年 份	产 量 (两)	销售收入 (万元)	实现利润 (万元)	上交利税 (万元)
1987	2759	263.8	64.2	
1988	3802	312.1	86.8	
1989	890	445.2	145.2	78.2
1990	4760	615.6	160	138.6
1991	5662	645.3	138.9	130
1992	8685	832.6	286.6	140
1993	565	1487.1	1001.6	475
1994	10502	3286	1133	703
1995	1037	3240	603	600
1996	795	1843	105.6	300
1997	14051	4436	609.2	1000
合 计	82508	17406.7	4334.1	3564.8

第七节 马鞍桥金矿

一、概况

陕西省马鞍桥金矿,位于西安市周至县境内,是集采、选、冶为一体的地方国有联营黄金企业,隶属于周至县经济贸易委员会。矿部设在距周至县城3公里的渭河桥南,采矿区位距县城南的68公里的山中。108国道横穿矿区,有职工470人,固定资产总值4923万元,生产规模400吨/日。

马鞍桥金矿所开采的金矿床,是陕西省地矿局第八地质队于1986年发现的。金矿床控制金矿化带东西长5公里、南北宽90~150米,根据矿区地理位置,以及地质工作程度,划分为东、中、西三段,金矿平均品位5.17~5.5克/吨,远景储量在25~40吨,是陕西省大型矿床之一。

马鞍桥金矿1992年批准立项,1993年初,国家黄金管理局在北京召开讨论会,确定了“滚雪球”式的建矿方针,西安市政府并将其列为“八五”重点建设项目,周至县更是将其列入12项“兴周工程”的第二项。同年,开始施工建设,用了100天时间和1100万元的投资,完成了设计投资2000万元、8个月工期的建设任务,建成一座生产规模为100吨/日的黄金矿山。1994年10月19日通过验收,当年生产黄金2200两(实际生产数)。1995年,二期扩建工程开始实工,建设规模300吨/日,计划投资3000万元,实际使用资产2600万元。1996年正式建成投产。

二、发展历程

马鞍桥金矿的建设和发展过程,受到了周至县委及县政府的高度重视,1992年批准成立筹建处,国家、省、市的黄金管理部门也给予了极大支持。项目开始建设后,马鞍桥金矿的全体职工,发扬“白手起家,艰苦创业”的精神,1993年5月10日,80名职工带着被褥、碗筷,来到距县城近70公里的矿区,开始了抬石修路、打眼放炮,安装风水管路工作,用最短时间,完成了100吨/日采场及附属道路的建设;1994年1月25日,一次试车成功。1994年6月8~9日,二期扩建工程环境影响报告通过33位专家的评审,13~14日初步设计方案论证通过;1995年11月,马鞍桥金矿与陕西黄金公司联营。二期扩建工程于1996年建成投产。

马鞍桥金矿视地质工作为生命,早在建矿之初,就分别在东段、中段开展生产基建探矿和详查工作,仅1993年就投入地质探矿工程巷道5400米,槽探3500立方米,进一步验证了地质部门提交的储量,并发现有较大的负变。据此,马鞍桥金矿把地质探矿工作放在了重中之重,聘请西安矿院等大专院校的专家学者,进行成矿规律、金矿赋存条件等方面的研究,揭示了区内的地质情况。到1995年,已自探C+D级储量4.4吨,保有C+D级储量3.92吨,为企业发展提供了资源保证。

三、企业管理

改革是促进企业发展的动力。马鞍桥金矿的建设,正逢全国改革开放深入进行时期,在其发展中,按照市场经济规律办事结合企业生产、经营,深化内部改革。以建立现代企业制度为目标,实行三项制度改革:在人事制度上,实行聘任上岗。坚持以革命化、知识化、年轻化、专业化为标准,严格考核聘任;在分配制度上,实行不同的工资、奖金分配办法,采矿、选矿实行的是吨矿工资制,并坚持向苦、累、脏、险、技术岗位上倾斜,多劳多得;在用工制度上,实行矿内合同制和矿内退养制,全体职工全部签订了劳动合同。

在企业管理中,以邯钢经验为蓝本,全面实行“倒推”管理办法,使企业管理向严、精、细方面发展。自1994至1997年相继制定了30多项管理制度,对控制消耗、降低成本、改进工作、提高产量和效益都起到了积极作用。特别是1997年,企业因自然灾害,停产二个多月。为了全面完成任务,矿部重新修订承包责任制,使其更加“严、精、细”,到年底超额完成任务,并实现扭亏为盈。

加大技术含量,树立科技兴金思想,是马鞍桥金矿管理中的又一特色,先后聘请了吉林黄金研究所,西安市黄金公司,省地质八队等单位的9名技术人员长期担任企业的技术顾问,同时采取“请进来,走出去”的办法,对职工进行培训,提高了企业职工的技术素质。

马鞍桥金矿在抓好生产经营的同时,着力加强精神文明建设和党的思想建设、组织建设。在采钢厂、选钢厂、机关设立了3个党支部,每月召开一次党员学习会,定期对党员和职工进行思想教育。充分发挥企业工青妇等群众组织的作用,开展健康向上、丰富多彩的文化娱乐活动,每逢元旦、春节、元宵节、“五一”、“七一”等重大节日,都必须举办大型晚会,寓教于乐。

马鞍桥金矿从建矿、发展到崛起,其间凝聚了全矿广大职工的心血,《中国黄金报》、《陕西日报》、《西安晚报》等报刊杂志,对企业的发展情况,做过多次

报道,1994、1995 两年分别被陕西省黄金管理局、周至县经贸委评为先进单位。

第八节 四方金矿

一、概况

陕西省凤县四方金矿有限责任公司(以下简称四方金矿),位于陕西省凤县坪坎镇,是由中国有色金属总公司西安公司、陕西黄金公司、宝鸡市黄金公司、凤县黄金公司四家联合投资的联营企业,前身为凤县金矿。企业有职工 400 余人,固定资产 10600 万元,公司下辖 3 个采矿车间、2 个选厂、1 个堆浸厂,生产规模为 1000 吨/日。矿区距凤县县城 60 公里,距宝鸡市 140 公里。

凤县八卦庙金矿床,位于凤县城东,直距 40 公里,属凤县坪坎镇管辖。地理坐标为:东经 $106^{\circ}55' \sim 106^{\circ}58'$,北纬 $33^{\circ}54' \sim 33^{\circ}57'$ 。矿区西起严家坪,东到核桃沟,北起银洞沟脑,南到四号沟脑,面积为 16 平方公里,为一大型的韧性剪切带型金矿床。区内出露地层为中泥盆统古道岭组上段、上泥盆统星红铺组和上泥盆统九里坪组。矿区为一系列轴向 SE 向的斜列式褶皱构造,由北向南依次为:磨门沟—核桃沟向斜,蚂蟥沟脑—核桃沟口倒转背斜,蚂蟥沟—八卦沟倒转向斜,蚂蟥沟—大柴沟—四号沟口背斜,大柴沟脑—四号沟脑向斜。区内断裂构造,主要有纵向和斜向断裂两组。金矿床由 10 条矿体组成,其中:Ⅲ₂、Ⅲ₃、Ⅲ₁ 和 IV 号矿体规模较大,参加了储量计算。金属矿物主要有黄铁矿和磁铁矿,次为黄铜矿、闪锌矿、方铅矿等,脉石矿物主要为石英、绢云母和铁白云石。矿石结构有半自形—它形粒状结构、自形—半自形粒状结构、他形粒状结构,共边、包含、假像结构,矿石中自然金主要以粒间金、裂隙金的形式产出,有害杂质含量低。

二、发展历程

四方金矿始建于 1993 年 5 月,始称“凤县金矿”,设计规模为 100 吨/日,1995 年 10 月动工兴建,1996 年建成投产,当年生产黄金 5000 多两,实现利润 41.27 万元。

1995 年 1 月,陕西省人民政府和中国有色金属工业总公司在《关于加快发展陕西有色工业的会议纪要》中,确立了联合开发八卦庙金矿床资源的原则

意见。1996年2月27日,联合开发协议书正式签订,陕西省人民政府、中国有色工业总公司领导参加了签字仪式。开发建设由西北有色地勘局、东桐峪金矿、宝鸡市黄金公司、凤县黄金公司联合出资;1996年4月6日,陕西凤县四方金矿筹备处成立。1997年5月6日召开了股东、董事会联席会议,组成了四方金矿有限责任公司领导班子。

1997年,在陕西省政府“依法、科学、有序”的办矿原则指导下,按照省、地(市)、县政府的要求,四方金矿与堆浸场、核桃沟金矿、凤县八卦庙金矿达成联合协议,并于5月和8月,接管了正常生产的堆浸场、核桃沟和八卦庙金矿,实现了八卦庙矿区的统一规划,统一经营的目标。1997年5月,经陕西省计划委员会批复,由兰州有色冶金设计研究院进行设计,对矿山进行二期扩建,设计规模600吨/日,服务年限28年。9月,选厂二期扩建工程竣工投产,当年生产黄金10867两,实现利税197万元。完成基建技改投资1568.97万元(不包括原有投资),形成固定资产总计7755万元。

三、企业管理

四方金矿能在两三年内迅速发展壮大,并在竞争激烈的市场中站稳脚跟,在于原凤县金矿打了一个良好的基础。同时,四方金矿的决策者们,十分重视企业的各项管理工作,一是狠抓技术管理,促使达产达效。建设初期,四方金矿就把选用一流工艺和设备作为一项重点工程,指定专人负责。坚持从严要求,严格管理,力争项目一建成,就能正常生产;企业一投产,就达产达效;二是联合办矿,走规模经营之路。为了更合理地开发八卦庙的矿产资源,在省、市、县的支持下,走联合开发之路。对矿区内的企业进行收买、接管,增加了企业规模,增强了企业抗风险能力。1998年,生产黄金28470两(实际生产数),实现利税170万元,双双排在全省第四位,黄金产量排在全国的第42位;三是加强内部管理。在企业生产经营管理中,实行目标经济责任制,将各项技术指标、管理指标与各车间、科室挂钩,与工资挂钩,量化考核,使整个经济责任制办法体现了“全、细、准、稳”的原则,促进了企业各项工作的顺利进展。

第五篇 地方采金

第一章 渭南市

渭南市地处关中平原东部,南依秦岭山脉,北跨渭河之东,素有“三秦要道、八省通衢”之称。全市辖一区两市八县,面积 13134 平方公里,人口 516 万人。

渭南市产金县(市)有潼关县、华阴市、华县、临渭区。市辖区内有中直、地、县(市)属企业 12 个。1997 年全市产金 147769 两(统计报表为 146125),位居全省 6 个产金地市的第一位。

渭南市采金业历史悠久。以小秦岭为主,自东向西延伸。中共十一届三中全会以后,黄金工业发展迅速,形成了国有、地方国有、集体所有制共存的工业格局,年产量超过 10 万两,成为全国第 4 大产金地(市)。渭南市小秦岭地区的黄金开采始于唐代,《山海经》载:唐代知“华山有金矿,采之可以富国”。(明万历《陕西通志》郑三五附录)。大规模开采在明代正德至万历年间,采金地主要在金堆城、白花岭、黄龙铺等,冶炼场所在华阳川一带。古代矿业为统治阶级所垄断,庶民采矿冶金,被视为“矿寇”,惨遭镇压。

由于时代所限,渭南的黄金资源此后一直未被利用,直至建国后 70 年代后期,才得以开发利用。渭南市各产金县(市)领导,大胆解放思想,转变观念,抓住机遇,发挥优势,把黄金工业作为主要财源来发展,并制订出相关的产业政策,在发展战略思路上,立足资源优势,加快步伐,增产量,上台阶,调结构,提效益,使渭南市的黄金工业能够以比较高的速度、较好的效益健康发展;在发展目标上,能快则快,能多则多,年增长速度平均保持在 10%左右(见表 5—1),确保全国第 4 的位次;在发展重点上,把黄金工业列为全市经济发展的战

略重点,作为主体财源,全力以赴予以支持,促其超前发展;在产业格局上,坚持“南有色(主要是黄金),北能源,中部食品、轻纺大发展”,巩固发展潼关黄金老基地,开发建设华阴、华县、临渭区新区;在发展途径上,坚持走基建、技改相结合的路子,在抓好资源探矿的前提下,通过新建、扩建、技改,不断扩大生产能力,实现规模化经营,提高整体效益;在资金投入上,采取多种方法,多种渠道,解决建设资金问题。

表 5—1 1985—1997 年渭南市黄金产量表

年 份	产 量 (两)	年 份	产 量 (两)
1985	辖区:26221	1992	辖区:90042
	本区:10120		本区:67248
1986	辖区:31935	1993	辖区:108000
	本区:16848		本区:82720
1987	辖区:42199	1994	辖区:111945
	本区:21292		本区:79415
1988	辖区:47625	1995	辖区:118798
	本区:27842		本区:76805
1989	辖区:56353	1996	辖区:129451
	本区:34474		本区:71380
1990	辖区:69937	1997	辖区:147769
	本区:46329		本区:147769
1991	辖区:74746		
	本区:52238		

注:此表中产量为实际生产数。

渭南市黄金工业起步于 1975 年,1978 年开始向国家交售黄金,1985 年,潼关县黄金产量过万两,跨入全国 22 个年产黄金万两的县(市)行列。此后,渭南市的黄金产量每年以 9000 两,年均 29.4% 的速度递增。1987 年本区黄金产量达到 21292 万两,1991 年超过 50000 两,1994 年辖区突破 10 万两。这个发展速度,在全市工业的经济发展史上是没有的。渭南市的黄金工业为本地的经济发展作出了重大贡献。

渭南市及县属地方企业已形成固定资产 1.5 亿元,日处理矿石能力 2000 吨,其中,市直属企业有渭南市金矿、渭南市华山金矿、渭南市黄金冶炼厂。

渭南市的黄金工业发展,与其长期不懈地进行治理整顿分不开的。自 80 年代初,就开始了黄金矿区生产秩序的治理整顿工作,特别是《矿产资源法》、国务院[1988]75 号文件及陕西省人民政府制订的“发展国营,限制集体,取消村办,取缔个体,清理联办”和“统筹规划,合理布局,采选配套,规模经营,封闭管理”的一系列方针、政策出台后,使全市的矿山生产秩序整顿工作步入了法制化轨道。对黄金矿产品实行了保护性开采,封闭管理,依法探矿,依法办矿,依法管理,依法监督。凡未经批准,任何单位和个人不得自行探矿,不得到探矿区乱挖滥采。对专业探矿实行探、采分开,未经批准,不能边探边采。严禁个体和无证非法采金、选冶、加工及倒卖矿石。

渭南市黄金公司对全市黄金生产实行行业管理,按“规划、监督、协调、服务”职能,编制发展规划和生产规划;进行生产调度,资源划分,项目审查,物资供应,企业管理,人才培养,安全生产监督检查,生产秩序整顿,专项资金管理,发展市直黄金矿山企业等。

第一节 潼关县

潼关县位于陕西省东端,北临渭河,南依秦岭,占据秦、晋、豫三省交通要冲。总面积 526 平方公里。人口 14.8 万人。为渭南市辖县。

潼关县所处地理位置在小秦岭金矿田中部,矿产资源丰富,所辖的西峪、东桐峪、善车峪、太峪、麻峪、西潼峪、嵩岔峪的山谷中均有丰富的黄金资源,黄金储量在全省占有重要位置。县境内已探明的黄金储量达 64 吨,占全省黄金储量的近 30%。

潼关县的岩金开采历史悠久,据史书记载,从唐代起县境内就开始了黄金开采,并曾在明代形成高潮。据《潼关卫志》载:明嘉靖年间(1522~1566)卫署兵宪肖应官,对乞求开矿的南山矿民“立毙杖下”,令停产解散。嘉靖二十九年(1550)指挥使盛德镇压矿民,遭到反抗,兵被击溃,盛德毙命。嘉靖末年,土人何怒等聚众白花岭盗矿,至万余人,十年不可得围剿,后会兵剿平。潼关县大规模的黄金生产,是在新中国成立后。1965 年,在河南省找金工作的启示下,陕西省地质部门集中力量在潼关一带进行了大规模的地质勘探工作。经过几年的努力,在潼关县境内发现石英脉 300 余条,并对潼峪 505 号脉、东桐峪 Q01 号脉、善车峪 Q8 号脉西段进行详查和勘探,共获得储量近 50 吨。在地质工作取得重大进展的基础上,一个以潼关县小秦岭地区为重点的黄金生产高潮拉

开了序幕。1975年,陕西省第一家黄金矿山—潼关县金矿开始兴建。1976年2月,陕西省渭南地区潼关金矿筹建处成立。1977年,陕西省计委决定改变渭南地区潼关金矿的隶属关系,由省冶金工业局直接管理。至此,省、地、县三级政府都在潼关县兴建了金矿。1980年,潼关县黄金矿产公司的成立,标志着潼关县的黄金生产开始步入了有序发展的轨道。这一年,潼关县共生产黄金2548两。在大力发展矿山建设的同时,集体和个人采金也在潼关县蓬勃发展起来。1980年,全县成立了25个采矿队,从业人数471人。1985年,采矿队达到67个,平均日采矿1400吨。这一年,潼关县共生产黄金10102两(实际生产数),一举跨入全国产金万两县行列。1986年,采矿队达到145个,选矿厂26座,日处理矿量715吨。产量达到16732两,1987年县区内黄金产量达到21158两,产量占全省的33%,跃居全国16个万两县的第三位,1989年,潼关县的乡镇黄金企业达84个,生产能力达到日处理矿石2035吨,生产黄金34323两。黄金生产振兴了潼关县的经济,解决了山区贫困人口的脱贫问题,但随着无序开发和乱挖滥采问题的日益严重,引发的环境污染、社会治安秩序混乱等一系列问题逐渐暴露。为解决这些问题,中央、省、地、县各级政府下大力气在潼关县的小秦岭金矿区开展了矿业秩序整顿。经过整顿,潼关县的黄金生产秩序得到根本好转。数以百计的乡镇企业有的升格为国营矿山,有的被依法取缔。

1993年,受辽宁省“感王”黄金市场的影响,自发地建立了潼关县黄金交易市场,形成了黄金首饰一条街。1994年6月1日,按照国务院办公厅《关于取缔自发黄金市场加强黄金产品管理的通知》要求,黄金交易市场被依法取缔。1995年,潼关县县内黄金产量达到70056两,产值10826万元,上交利税2450万元,占全县财政收入的66%。

1997年,县境内共有中央及地县属国营矿山12个,其中,吨金企业1个,万两企业2个,5000两到1万两企业6个,全年生产黄金138643两(见表5—2)。1998年,潼关县黄金行业把地探增储、降低成本作为工作重点,开展了清退民工,学赶仓上活动,出现了生产经营双丰收的大好局面,全县共生产黄金(不含中直企业)102111两,上缴利润2210万元;投资2232万元,新增地质储量4.098吨。

到1997年底,潼关县共有中央直属和地县属黄金矿山12个:潼关金矿、东桐峪金矿、渭南市金矿、渭南市华山金矿、潼关县小口金矿、李家金矿、秦河金矿、大狃峪金矿、玉石峪金矿、武汉基指金矿、马口金矿、潼关金矿洛南分矿。

有职工 5708 人。黄金生产居陕西省黄金产量第 1 位。

表 5-2 1979—1999 年潼关县黄金产量表

年 份	县内黄金产量(两)	中直企业产量(两)	县辖区产量(两)
1979	358	484	842
1980	2545	1718	4266
1981	2298	3351	5649
1982	2835	10028	12863
1983	3399	15095	18494
1984	5607	15117	20724
1985	10102	16118	26220
1986	16484	8650	25134
1987	21300	21073	42373
1988	27135	19023	46158
1989	33332	22646	55978
1990	43597	23741	67338
1991	48184	21641	69825
1992	60800	21333	82133
1993	70742	26643	97385
1994	71022	35285	106307
1995	70256	39746	110002
1996	65183	38071	103254
1997	91290	47353	138643
累计	646469	387116	1033585

注：此表中产量数为实际生产数。

一、马口金矿

(一)概况

潼关县马口金矿隶属于潼关县黄金局，前身为潼关县桐峪镇马口村办企业。1990 年黄金生产秩序整顿后，升格为县办国有企业。矿部位于潼关县桐峪镇马口村，距潼关县城 17 公里，距陇海线太要车站 4.7 公里。全矿占地面积 8000 平方米，职工 238 人，拥有固定资产总值 731 万元，日处理矿石 100 吨，两个选矿车间，主要产品为成品金和金精矿粉。

(二)发展历程

马口金矿是由村办企业升格为国有企业的。1978 年，地质勘探单位雇用桐峪镇马口村民工上山干活，帮助地质部门开挖硫铁矿。后经地质队同意，于

1978年9月向沈阳冶炼厂发了两车矿石,结果被冶炼厂按金矿收购,从此,开始了村办采矿队开采金矿的历史。经县、乡镇企业局同意,村采矿队以Q1号脉为开采对象,投入数十万元,购置设备,并打了300多米掘进巷道,准备开办正规矿山。就在这时,县上指名要收回Q1号脉,让他们转移到山上的18号脉。马口人以大局为重,在没有资料的情况下,在海拔1000多米的鸡架上开始了新的采矿创业史。经过几年的艰苦努力,1985年,马口村采矿队生产黄金1000两,实现产值120万元,利润70万元。1988年,马口村与陕西重型机械厂联合兴建的选厂破土动工,并于当年建成投产,全年生产黄金10003两,实现了历史性的突破,轰动了全国。1990年,马口金矿因年产黄金16706两,成为全国惟一的“万两村”,荣获国务院、国家黄金局颁发的“万两杯”。直至1991年,连续4年黄金产量都在万两以上(见表5—3)。

表5—3 1985—1997年马口金矿黄金产量、产值、利税一览表

年份	产量(两)	总产值(万元)	利润(万元)	税收(万元)
1985	1000	120	70	7
1986	1800	216	140	10
1987	7000	880	480	51
1988	10003	1127	527	110
1989	13019	1800	600	160
1990	16706	2214	887	206
1991	11089	1663	631	129
1992	7495	1231	402	71
1993	5014	1180	565	293
1994	4624	1063	338	112
1995	4610	1036	437	144
1996	3260			
1997	3016			
合计	88636			

注:表中产量数为实际生产数。

由于黄金产业这个龙头的带动,只有352户的小村,拥有村级企业15个,固定资产1000多万元,人均年纯收入4700元以上,高出全县农民人均收入的7倍多。村里投资34万元,修建了一座现代化的教学楼,全村儿童全部免费入学。投资30多万元与西安红十字会医院合办了一所乡村医院。由村委会暂付350万元,修建了70多幢居民楼,全村人都迁入了新居。村里还对全村60岁

以上的老人全部投入人身保险,每人每月还可领到 60 元的养老金。

1992 年县里决定把马口村金矿转为县办地方国有金矿,并依据下列原则进行转变:全矿原有的固定资产仍归村里所有,金矿工作人员的户粮关系不转,金矿利润分红按村占 60%,企业占 30%,县财政占 10% 比例分配。转制后,县政府有关部门陆续派来了管理人员,加强了企业管理,分配了一批专业技术人员,提高了企业的科技含量。全矿的生产及各项管理均按国有企业的机制进行运转。后因资源不足,接续资源没有着落,企业生产经营每况愈下。

二、大狽峪金矿

(一)概况

潼关县大狽峪金矿,隶属于潼关县黄金局,为潼关县属地方国有企业。矿部位于潼关县桐峪镇大狽峪口,与河南省灵宝市界一河之隔。距潼关县城 19 公里,距陇海线太要车站 6.7 公里。日处理矿石能力 125 吨,拥有固定资产总值 715 万元,职工 380 人。

潼关县大狽峪金矿开采的矿石为桐峪念头岔 Q83 号脉,东桐峪大西岔老虎沟 Q24 号脉、太峪柿园台 Q154 号脉,善车峪 Q102 号脉、西峪 Q531 号脉等。

(二)发展历程

潼关县大狽峪金矿原为潼关县李家乡政府开办的一家乡镇企业。1986 年潼关县李家乡人民政府决定利用本地矿产资源开办矿业,发展黄金企业,走“以金养农,以金兴潼”的富民之路,于当年 9 月开始筹建大狽峪金矿。筹建小组经过实地考察,决定与金堆城铝业公司联合办,并从金堆城铝业公司引进 20 万元设备。1987 年 1 月主厂房建成,4 月 25 日日处理 50 吨选矿厂建成。1987~1989 年,3 年共生产黄金 1653 两,创利税 38.1 万元,1990 年黄金生产秩序整顿后,大狽峪金矿被升格转化为县办国有企业。

企业升格后,潼关县黄金管理局立即对企业班子进行了调整、补充。1992 年,为了扩大生产,企业租赁了小口大队 25 吨/日选厂为企业二分厂,1994 年又租赁东官大队 50 吨/日选厂为企业三分厂。至此,潼关县大狽峪金矿由一个 30 来人的小企业,逐步发展成为县办黄金骨干企业。

大狽峪金矿自企业投产以来,紧紧抓住企业管理这个中心,配套以相应的改革、承包措施,使企业管理向科学化、规范化、制度化迈进;投资近 700 万元,先后在老虎沟、寺南凹、柿园台等地进行探矿,基本摸清了 Q24 号、Q154 号、

Q102号、Q531号等矿脉的资源情况,为企业发展奠定了资源基础。

三、总后基指金矿

(一)概况

总后基指金矿,全称是中国人民解放军总后勤部武汉基地指挥部金矿,隶属于中国人民解放军总后勤部生产管理部,为军办企业。位于潼关县太要车站东南,距太要车站11公里,北距310国道13公里,占地36亩,拥有固定资产总值989万元,生产规模50吨/日。

(二)发展历程

总后基指金矿1987年组建,1990年8月正式投产,定名为“中国人民解放军总后基指新兴金矿”。1990年9月更名为“中国人民解放军总后基地指挥部金矿”,简称总后基指金矿。

总后基指金矿,自建矿以来,坚持科技兴矿战略,加大资金投入力度,进行技术改造,提高了企业的科技含量,对一些工艺落后、指标不先进的设备进行淘汰;在管理上,以加强成本管理为主攻目标,严格控制非生产性开支。从1992年至1997年,共为国家生产黄金14400多两。

1994年4月,总后基指金矿在大狃峪沟口620米标高内,投资600多万元,掘进3500余米,旨在揭露秦岭深部的资源情况。

四、潼关县黄金冶炼厂

(一)概况

潼关县黄金冶炼厂隶属于潼关县黄金局,为县办地方国有企业,是潼关县黄金骨干企业之一。冶炼厂位于潼关县城郊乡上屯村310国道旁,厂区占地面积72亩,建筑面积8800平方米。到1997年底,企业拥有固定资产总值4000万元,职工260人,其中厂级领导5人,专业技术人员13人,大中专毕业生25人;企业设职能科室8个,生产车间7个,辅助车间4个。

潼关县黄金冶炼厂的工艺流程为:氰化提金—尾渣浮铅—培烧制酸—稀酸浸铜。生产规模30吨/日金精矿,主要产品有:黄金、白银;副产品有:铅精矿、海绵铜、硫酸。企业生产的最好年份是1997年,共生产黄金5030两,白银6000两,硫酸3300吨,铅精粉1515吨,海绵铜12吨,上缴利税67万元。

(二)发展历程

潼关县黄金冶炼厂于1986年3月破土动工,属国家科委“七五”星火计划

项目。建厂目的是减少潼关地区金精矿外运及多元素综合回收。设计方案由西安冶金研究所、陕西省冶金设计院完成,设计概算为456万元,筹资渠道为县建行、县财政、厂自筹共同完成,土建工程由省建八公司承揽。初步设计的工艺流程为:配料培烧—稀酸浸铜,氯化浸铅—氰化,活性炭吸附—电解熔炼。1989年土建工程和设备安装结束后,实际使用资金已达888万元。同年9月,生产车间单机调试。1990年6月,调试改造后的培烧、浸出、氰化、电解4个车间进行联动试车,9月,生产出第一批成品黄金163两。但因设备工艺出现难以克服的困难,联动试车被迫停顿,技术改造开始进行。首先,对焙烧车间回转窑加长,窑内加衬板,新建布袋收尘器。其次,对浸出车间摒弃板框式压滤机,改为带式过滤机,新增两台套铜置换器,再建与之配套的工程浓窑池。1991年11月技改完成,再次联动试车,终因工艺深层次矛盾没有根本解决,6个月后,企业再次全线停产。

1992年8月和1993年1月,潼关县黄金冶炼厂两次召开有全国知名专家、学者参加的专家技术论证会,与会专家认为:冶炼厂下步的技改方向是放弃现行工艺中的回转窑焙烧,改为沸腾焙烧;改氰化生产的炭浆吸附为锌粉置换。会议通过了《陕西省潼关县黄金冶炼厂50吨/日处理金精矿沸腾焙烧烟气制酸》的初步设计—实际是改扩建工程方案。1993年3月起,氰化车间的内部改造,硫酸车间的土建工程相继开始。此时,厂里利用部分闲置厂房和设备从事直接氰化生产,技术上虽然获得成功,但效益不佳,亏损严重,生产被迫停止,全厂大部分职工放假,只留几十个人护厂值班,部分设备和厂房租赁给私人生产。同年八、九月份,黄金价位飙升;市场好转,厂里又收回设备,自己生产,但规模很小,日处理金精粉10吨左右。1994年9月,氰化车间技改完成,采用新的工艺设备进行试车后发现,原料中的含铜量过高,锌粉置换给金、银冶炼造成很大困难。鉴于此,企业暂缓使用锌粉,改为锌丝置换,效果良好。1994年底,建设银行“复活工程”资金到位,投资900多万元的硫酸工程全线上马,经过10个多月的建设,1995年11月,硫酸车间点火试车,但没有成功。

为降低硫精粉中铅元素的含量,同时也为增加企业收入,1996年1月建成工艺日趋成熟的浮选车间,生产铅精粉,并获得成功。1996年7月,硫酸车间整改后,再次试车,仅维持了一个多星期。至此,潼关县黄金冶炼厂已走过了10个年头,经过不停地技改、基建,虽形成一定的生产系统,但是企业基本处于停顿状态。1997年7月,潼关县委、县政府调整了厂领导班子。新的领导狠抓技改、整顿,于1997年11月20日,一举实行了全面联动,使企业步入正常

生产轨道。

第二节 华阴市

华阴市地处陕西省东部,东临潼关县,西毗华县,面积 817 平方公里,人口 24.9 万人。为渭南市属县级市。

华阴市地处秦岭北麓,位于小秦岭含金构造带西部,经地质部门初步勘探,华阴市 16 个峪道,其中 12 个均不同程度都有黄金矿存在。从 1986 年以来,核工业部 224 队、有色总公司 715 队、省地质局 6 队先后共提交黄金储量 7.9 吨。与此同时,华阴市黄金公司通过自探,提交黄金储量 1.75 吨。

华阴市黄金工业起步于 1986 年。是年 8 月,华阴市黄金公司成立。1987 年,与西安铁路局机务段合办的第一冶炼厂建成,日选矿能力 25 吨。这一年,全县共产金 840 两(实际生产数)。1989 年立项建设蒲峪金矿,投资 871 万元,日采选能力 50 吨,于 1991 年建成投产。1994 年,选矿厂扩建,选矿能力增加到 100 吨,全县生产能力达到 200 吨。1993 年,全县共产金 10278 两,跨入了全国万两县行列。此后,由于后续地质资源不足,产量逐年下降。为了寻找新的生产增长点,华阴市黄金局在抓好黄金生产的同时,大力发展第三产业,先后兴建了杉华电脑公司等数十家第三产业。为了寻找新的矿源,成立了地质勘探公司,进行地质探矿工作。仅 1996 年就投入地勘资金 410 万元,掘进 3600 米,预计可探明 C+D 级储量 800 公斤。与此同时,华阴市黄金局还积极走内联外引工作,参与在苏丹国创建了中国黄河黄金集团股份有限公司。从 1986 年到 1997 年,华阴市共生产黄金 42937 两(实际生产数)。

到 1997 年底,华阴市有金矿 2 个:蒲峪金矿一、二矿,及地质勘探公司等其他企业 10 个,拥有固定资产 5800 万元,形成日采选 200 吨的生产能力。职工 530 人,拥有各类专业技术人员 100 余名。1997 年黄金产量位居全省第 9 位。

第三节 市属企业

一、渭南市金矿

(一)概况

渭南市金矿,始称渭南地区金矿,隶属渭南市黄金工业总公司。1992年国家黄金局批准立项,同年11月破土兴建,1993年建成投产,生产规模为100吨/日。矿区位于潼关县桐峪镇善车峪境内,距潼关县15公里,矿部、选厂与矿区相距13公里,矿部位于潼关县代字营乡北洞村。北临310国道,南距陇海线太要车站3公里。拥有职工275人,固定资产总值3541万元。

渭南市金矿开采的对象为Q163、Q198两条矿脉。Q163号脉位于善车峪偏岔沟内,地理坐标为东经 $110^{\circ}21'3.8''$ ~ $110^{\circ}25'50.1''$,北纬 $34^{\circ}25'53.9''$ ~ $34^{\circ}26'20.1''$ 之间;Q198号脉位于善车峪两岔口西坡,地理坐标为东经 $110^{\circ}19'18.7''$ ~ $110^{\circ}19'57.57''$,北纬 $34^{\circ}25'16.74''$ ~ $34^{\circ}25'47.07''$ 之间。两条矿脉相距2.5公里,均位于秦岭北坡。区内海拔1030~1360米,地形陡峻,属中切割中山地形。根据矿石性质,选冶工艺采用浮铅—尾矿氰化、锌粉置换提金工艺。

(二)发展历程

渭南市金矿开采的Q163、Q198号脉,是陕西省地矿局第六地质队在普查中分别于1965年和1966年发现的,后经普查勘探,于1991年11月、12月提交了《陕西省潼关县桐峪镇善车峪矿区Q163号矿脉中间性勘探报告》及《陕西省潼关县桐峪镇善车峪Q198号矿脉勘探报告》。陕西省储委于1991年12月31日分别以陕储决字[1991]24号文和陕储决字[1991]22号文件予以审批。渭南地区金矿筹建处又对Q163号脉采空区情况进行实测,并进行保有储量计算,为建矿提供了有关数据。

1991年3月9日,中共渭南地委、渭南行署,根据陕西省计划委员会、陕西省黄金工业管理局[1992]第056号文件和黄金管理局[1992]第308号文件精神,决定建设“渭南地区金矿”。10月,中共渭南地委同意成立地区金矿筹建处。1992年2月24日,渭南地区召开第二次专员会议,就渭南地区金矿建设的一系列具体问题做了明确指示;5月、9月,《可行性研究报告》、《初步设计》先后通过,11月动工兴建。渭南地委、行署对渭南地区金矿的建设十分重视,经常深入建设一线检查指导工作。在全体建设者的共同努力下,9个月时间,基本建成。1993年11月28日带负荷试车,一次成功。当年生产黄金448两。由于资源及其他一些原因,企业建成后一直亏损,生产任务连年欠账。1996年企业班子调整后,从抓地质探矿,企业内部管理,改革经济承包责任制入手,扼制了企业经营亏损的局面。1993年至1997年,共生产黄金8594两。

二、华山金矿

(一)概况

渭南市华山金矿,原名为渭南地区华山金矿,隶属渭南市黄金工业总公司,为市属地方国有企业。矿区位于华阴市黄蒲峪槽沟一带,距峪口 24 公里,其间有 7.66 公里为公路,其余为山间小路或简易公路。矿部设在华阴市华山镇,310 国道从矿部北侧通过,交通方便。企业拥有职工 153 人,固定资产总值 2886 万元,生产规模 50 吨/日。金矿主要开采资源为 Q703 号脉,长约 1500 米,构造带内圈出含金石英脉矿体 5 条,外围尚有 Q705、Q709 等矿脉可作接续资源,供后期开发利用。鉴于矿石特征,采矿采用全面采矿法,选冶工艺采用全泥氰化—炭浸工艺,最终产品为合质金,成色 90% 以上。

(二)发展历程

华山金矿所利用资源,是陕西省地矿局第六地质队在 1986 年进行水系沉积物金异常检查时发现的,经过详查并经陕西省黄金局审批认可,矿石量为 C+D 级 69896 吨,金属量为 0.92 吨,平均品位 13.16 克/吨。另有 E 级矿石量 38787 吨。

据此,渭南地区行署决定筹建渭南地区华山金矿。1995 年 3 月 10 日,渭南地区华山金矿破土动工,基本建设投资 1149.17 万元,其中,专项贷款 919.34 万元,自筹资金 229.83 万元。基建期贷款利息 56.26 万元,流动资金 69.28 万元,建设总投资 1274.71 万元。经过近一年的基本建设,1996 年 4 月,正式建成投产。1997 年,渭南市华山金矿在认真组织黄金生产的同时,以学邯钢、赶仓上为契机,狠抓企业内部管理,建立健全各项规章制度,使企业的生产经营步入良性发展轨道,当年产金 3014 两。

渭南市华山金矿交通、供水、供电状况都较好,具有可持续发展的良好条件。但由于民采较严重,许多储量已被群众采空,虽未进行实测,但损失部分储量已是定局。因此,加强资源探矿,延长矿山服务年限是华山金矿的当务之急。华山金矿除已开采的 Q703 号脉外,其余 6 条矿脉均未勘探,资源前景看好。

三、渭南市黄金冶炼厂

(一)概况

渭南市黄金冶炼厂,隶属于渭南市黄金工业总公司,为市办国有企业。位于渭南市东郊 10 公里处,距西潼高速公路 2 公里,距 310 国道 1.5 公里,距陇

海铁路赤水车站 3 公里,交通十分便利。

渭南市黄金冶炼厂生产能力为年产 1 号电解铅 3000 吨,黄金 3800 两,白银 32000 两,工业产值 2000 万元,销售收入 3300 万元,利润 329 万元,税金 125 万元。

(二)生产工艺

渭南市黄金冶炼厂,采用烧结焙烧—鼓风炉还原焙烧—电解精炼工艺流程(见图 5—1)。

(三)发展历程

渭南市黄金冶炼厂,是利用国家邮电部闲置的 601 仓库改建的铅金冶炼企业。1993 年 11 月由渭南地区经委以渭经技发[1993]162 号文件批准立项,并进行建设的。自投产以来,企业产品质量达到国家标准。为适应经济发展的需要,进行了技术改造和工艺流程改造,粗铅的生产能力由 3000 吨提高到 5000 吨,电铅由 3000 吨提高到 10000 吨,年产黄金由 3800 两提高到 10000 两,同时焙烧尾气进行综合回收,经济效益明显提高。

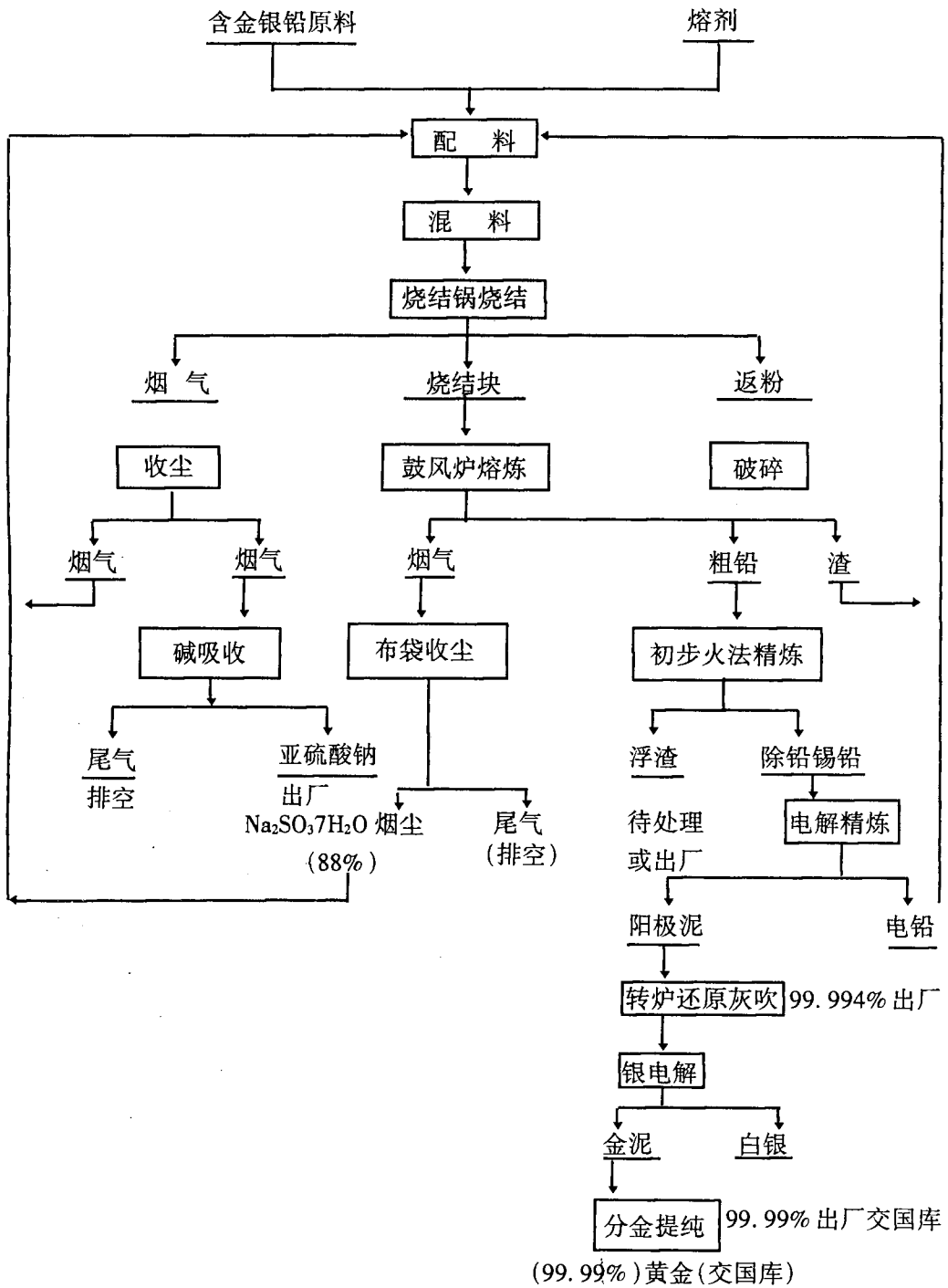


图 5-1 渭南市黄金冶炼厂工艺流程图

第二章 商洛地区

商洛地区位于陕西省东南部,东与河南省交界,南与湖北省接壤,因商山、洛水而得名。商洛地区总面积为 1.93 万平方公里,人口 233.7 万。整个地貌为“八山一水一分田”。全区辖商州、山阳、丹凤、商南、镇安、柞水、洛南 7 个县市。地区行署所在地商州市距省会西安市 110 公里。

商洛地区黄金矿产资源主要为岩金,砂金在区内五大河流域中均有赋存,集中在洛南、镇安、商州、山阳、柞水县市境内。

洛南县地处小秦岭“金三角”南部,与河南省灵宝市、本省潼关县接壤,其矿体与灵宝、潼关两市县矿体相连,根据灵宝市、潼关县、华阴市地质报告中矿体赋存情况看,其矿体深部均倾斜到洛南县境内,且矿体变厚、品位增加。从近几年洛南县陈耳金矿、寺耳金矿在小秦岭深部的地质探矿情况看,情况基本相符,资源前景较好。通过地质部门和企业自探,到 1997 年底,总共提交黄金地质储量 20 余吨,除企业已开发利用的外,洛南保有储量 14 吨。

商洛地区中部为流岭背斜地段,地处商、丹、南断裂南部,黄金赋存较好,商州市、丹凤、商南县境内均发现有黄金矿床。

镇安县位于全区南部,境内已发现有中型黄金矿田“丁一马黄金矿田”,矿区面积约 125 平方公里,属“卡林型”,表面氧化矿,深部为原生矿床。武警黄金十四支队于 1982 年进入该矿区进行地质普查,经过坑探和钻探工作,确定矿床远景储量达 27 吨,已向陕西省储委申报储量 11.28 吨,经省储委 1996 年 7 月审查批准储量 C+D 级为 6.411 吨。回龙矿区经地质部门和企业自探,已探明地质储量 3.91 吨。县境内还有一些小型黄金矿点正在勘探之中。柞水县韭菜沟、曹坪、丰北河、盆儿沟发现有黄金矿床,也处在勘探开发阶段。山阳县小河区一带也有零星黄金资源。1992 年 4 月,经山阳县政府研究,同意吸引个体资金对小河口的黄金资源进行开发利用。投资 250 多万元,进行地质勘探和建设,建成日生产规模 50 吨的小型矿山一座—小河口金矿。1994 年 7 月 1 日建成投产,当年生产黄金 200 多两,1995 年生产黄金 300 两。后因资源不清,无矿可采,于 1996 年停产。

根据企业自探和地质部门提交的储量,截至 1997 年底,全区 7 个县(市)中,有 6 个县(市)发现有黄金矿产资源,黄金储量 43 吨,除近年来企业消耗外,全区保有储量 26 吨,远景储量达 100 吨。

商洛地区黄金工业在地市县政府的支持和有关部门的配合下,“七五”起步,“八五”得以突飞猛进的发展。1986 年,洛南县建起了王排金矿和陈耳金矿,镇安县建起了二台子金矿,三家企业的生产规模总共才有 150 吨/日。到 1997 年底,全区国有企业已发展到 8 个,总投资近亿元,形成日处理矿石能力 1950 吨,年产黄金 5.4 万两。1997 年,全区共生产黄金 64466 两,位列全省产金地(市)的第三位。从 1984 年到 1997 年商洛地区的产量、利税连年稳步增长(见表 5—4)。洛南县实现了吨金县,镇安县跨入二万两县行列。洛南县陈耳金矿产量达到 22006 两。同时,建成的 25 吨/日黄金冶炼厂和年产 6 万件的黄金饰品加工厂相继投产,形成了黄金资源从勘探、采矿、选矿、冶炼到深加工一条龙生产体系。全区黄金系统共有职工 3000 余人,其中,管理干部 153 人,大学本科 25 人,专科 60 人,中专 80 人。

表 5—4 1984—1997 年商洛地区黄金产量利税统计表

年 份	产 量(两)	利 税(万元)	年 份	产 量(两)	利 税(万元)
1984	1301		1991	19649	950
1985	1022		1992	24010	881.3
1986	2825	4.5	1993	30184	1553.8
1987	4267	23.25	1994	40172	2361.4
1988	8394	192.3	1995	54558	3554
1989	10565.5	317.7	1996	61086	4001
1990	15858	678	1997	64466	3342

注:表中产量数为实际生产数。

第一节 洛南县

洛南县地处秦岭东段南麓,东临河南省卢氏县和灵宝市,南与丹凤县、商州市相连,北和华县、华阴市、潼关县、蓝田县接壤。面积 2791 平方公里,总人口 42.97 万人。

洛南县矿产资源丰富,分布广。全县已发现的矿藏达 34 种,主要矿藏有金、银、铜、铁、钼、铅等。黄金资源重点分布在县境内北部及西部洛源乡、东部景树、三要和灵口地区。目前经地勘单位工作和群众找矿、报矿以及黄金企业自探,共发现黄金矿脉 26 条,提交地质报告 9 份,C+D 级储量 20 多吨。除过近几年黄金生产消耗外,现保有储量约 14 吨。此外,还有 17 条矿脉没有做地质工作,黄金资源开发前景广阔。

洛南县矿冶工业最早可追溯到汉代,唐代曾有“洛南有金”的记载。1980 年,县矿产公司成立,负责全县群众采金工作。1981 年,全县生产黄金 809 两(实际生产数,以下相同),是当年陕西省冶金局下达计划的 4 倍多,从事采金人数达 380 余人。1982 年至 1985 年,共生产黄金 3079 两。1986 年 7 月 1 日,全县第一家黄金企业—王排金矿开始建设,1987 年 4 月 29 日联动负荷试车一次成功,建成生产能力为日采选矿石 50 吨的选矿厂及矿山配套工程。1987 年,黄金产量达 2567 两。1988 年王排金矿二期扩建工程开始,于当年 7 月 1 日竣工生产,生产规模扩大到 100 吨。1989 年 9 月,洛南县陈耳金矿建成投产。1990 年 6 月,洛南县寺耳金矿建成投产。1990 年,洛南县黄金产量达到 13424 两,实现利润 428 万元,成为陕西省第 3 个黄金万两县。1991 年,陈耳金矿产量达到 10027 两,成为陕西省第 3 个万两矿。1995 年 9 月,洛南县鑫昌黄金冶炼厂建成投产,洛南县黄金生产形成采、选、冶成龙配套新格局。1995 年,洛南县产金 32201 两,实现“吨金县”。1996 年,寺耳金矿实现“万两矿”,当年产金 10318.88 两;陈耳金矿实现“两万两矿”,当年产金 20800 两。1997 年,洛南县共生产黄金 39690 两,实现工业总产值 8010 万元,利税 2101 万元,上交财政 788 万元。从 1984 年到 1997 年,洛南县共生产黄金 229692 两。

洛南县黄金公司成立于 1986 年,1988 年成立洛南县黄金管理局。1994 年机构改革中撤黄金局成立洛南县黄金总公司,12 月县编委下文保留黄金局名称与牌子,与黄金公司一套机构两个牌子。

洛南县黄金工业起步晚,发展快。近十年来,尤其是“八五”时期得以长足发展,年产量平均以 28% 的速度递增。1995 年在全国万两以上黄金生产县(市)排行榜中名列第 18 位,陈耳金矿在全国万两以上黄金矿山排行榜上位居 34 位。洛南县黄金工业发展快,主要得益于有一支特别能战斗的职工队伍和坚持不懈的企业自探工作。优秀职工代表是陈耳金矿原矿长王东。王东长期扎根矿山,带领陈耳金矿广大职工,实现了陈耳金矿跨入两万两矿的目标,本人荣获省劳动模范称号,陕西省黄金局曾在全省黄金系统开展向王东学习的

活动。洛南县陈耳金矿建矿时,是按地质探矿提交的 1563 公斤储量进行设计的,到该矿正式投产时,实际利用储量只有 860 公斤。为摆脱资源危机的困境,陈耳金矿“八五”期间把地探工作作为事关企业生死存亡的大事来抓,专门成立了有 28 名技术人员组成的地测科,并先后聘请地质部门专业技术人员 40 余名,对大王西峪矿区的成矿规律进行综合分析,自上而下、由东向西不断向深度发展,“八五”期间共掘进 4 万多米,共提交地质储量 C+D 级 7.4 吨,为陈耳金矿的发展打下了坚实的基础,被确定为全国黄金行业重点探矿企业。据不完全统计,“八五”期间,洛南县共投入探矿资金 2480 万元,累计提交自探地质储量 10.5 吨,矿石量 150 万吨,使陈耳金矿服务年限延长了九年,寺耳金矿服务年限延长了十年。

到 1997 年底,洛南县共有地方国有和股份制黄金企业 5 家:陈耳金矿、寺耳金矿、王排金矿、洛南鑫昌黄金冶炼厂、洛源金矿有限公司;乡镇企业 3 家。日处理矿石能力 1500 吨,全行业职工 1700 多名。1997 年产金 39690 两,位居全省第 3 位。

一、王排金矿

(一)概况

洛南县王排金矿,隶属洛南县黄金局,为县办地方国有企业,矿部位于洛南县驾麓乡境内。现有职工 400 人,生产规模 150 吨/日,固定资产总值 1447 万元。

(二)发展历程

王排金矿始建于 1986 年 7 月 1 日,1987 年 4 月建成投产,生产能力为 50 吨/日;1988 年 3 月进行二期选矿工程扩建,7 月竣工生产,生产能力扩大到 100 吨/日;1996 年第三次技术改造,扩建规模为 150 吨/日。

王排金矿自建矿伊始,就先天发育不良,地质条件变化复杂,采选比例严重失调,矿源不足,品位很低,企业的正常生产难以为继。面对困难,王排金矿的历任党政领导,紧紧依靠全体职工,同心同德,思变思干,在转机制增活力、抓矿山基建、技改等方面做了大量工作:一是砸掉“铁饭碗”,实行全员劳动合同制;二是搬掉“铁交椅”,实行干部聘任制;三是打破“铁工资”,依据工作实绩,贡献大小实行岗位技能工资;四是完善经营承包制,严格奖罚制度,调动了职工积极性。

为了缓解矿山资源矛盾,王排金矿加大企业探矿工作力度,先后在孙家

沟、老虎沟、北皮沟、熊沟等 7 处获得储量近 1 吨。王排金矿自建矿至 1997 年，共生产黄金 20343 两，实现利润 124.5 万元。

二、洛南县鑫昌黄金冶炼厂

(一)概况

洛南县鑫昌黄金冶炼厂隶属于洛南县黄金局，为洛南县陈耳金矿与商洛地区建行信托投资公司合资联营企业。位于县城南的城关陶川，距县城 4 公里，距陇海铁路罗敷车站 70 公里。厂区占地 25174.8 平方米，拥有固定资产总值 1600 万元，资产总额 3100 万元，在册职工 240 人。生产规模为年处理金精矿 1 万吨，生产电铅 3600 吨，黄金 7500 两，冰铜 520 吨，并综合回收锑等有价金属，年产值 4560 万元，可实现利税 889 万元。

鑫昌黄金冶炼厂实行合资联营委员会领导下的厂长负责制，设置生产、供销、财务、机动、保卫等科室，设电解、粗铅和贵金属 3 个生产车间和化验室，形成了既职责明确，分工负责又相互协调统一的管理体系。

(二)工艺及工艺流程

洛南县鑫昌黄金冶炼厂以洛南县陈耳金矿生产的高铅金精粉为主要原料，采用传统的烧结—鼓风炉熔炼—电解工艺进行生产(图 5—2)。按鼓风炉熔炼要求，将金精粉配以石灰石等辅料混匀后进入烧焙锅焙烧、脱硫、选块，废气经处理后高烟囱排放。烧结块进入鼓风炉熔炼还原产出粗铅、冰铜，冰铜经富集后出售。粗铅在电解车间经火法精炼和电解精炼产出电铅，并回收富含金、银的阳极泥，阳极泥经火法冶炼出金、银上缴国库。

(三)生产经营状况

洛南县鑫昌黄金冶炼厂是 1994 年经商洛地区工业经济局批准立项的(商地工经发[1994]024 号)，由陈耳金矿和商洛建行信托投资公司合资联营建设，总投资 1596 万元。1995 年 12 月 17 日动工兴建，10 月 1 日试生产。在试生产中，因设备、工艺还存在不足，1996 年 4 月至 10 月，对烧结、破碎、混料、鼓风机、除尘、电解及配套系统进行改造。从 1995 年投产到 1996 年底共实现销售收入 1119 万元，生产黄金 1790 多两，白银 688 吨，电铅 1106 吨。

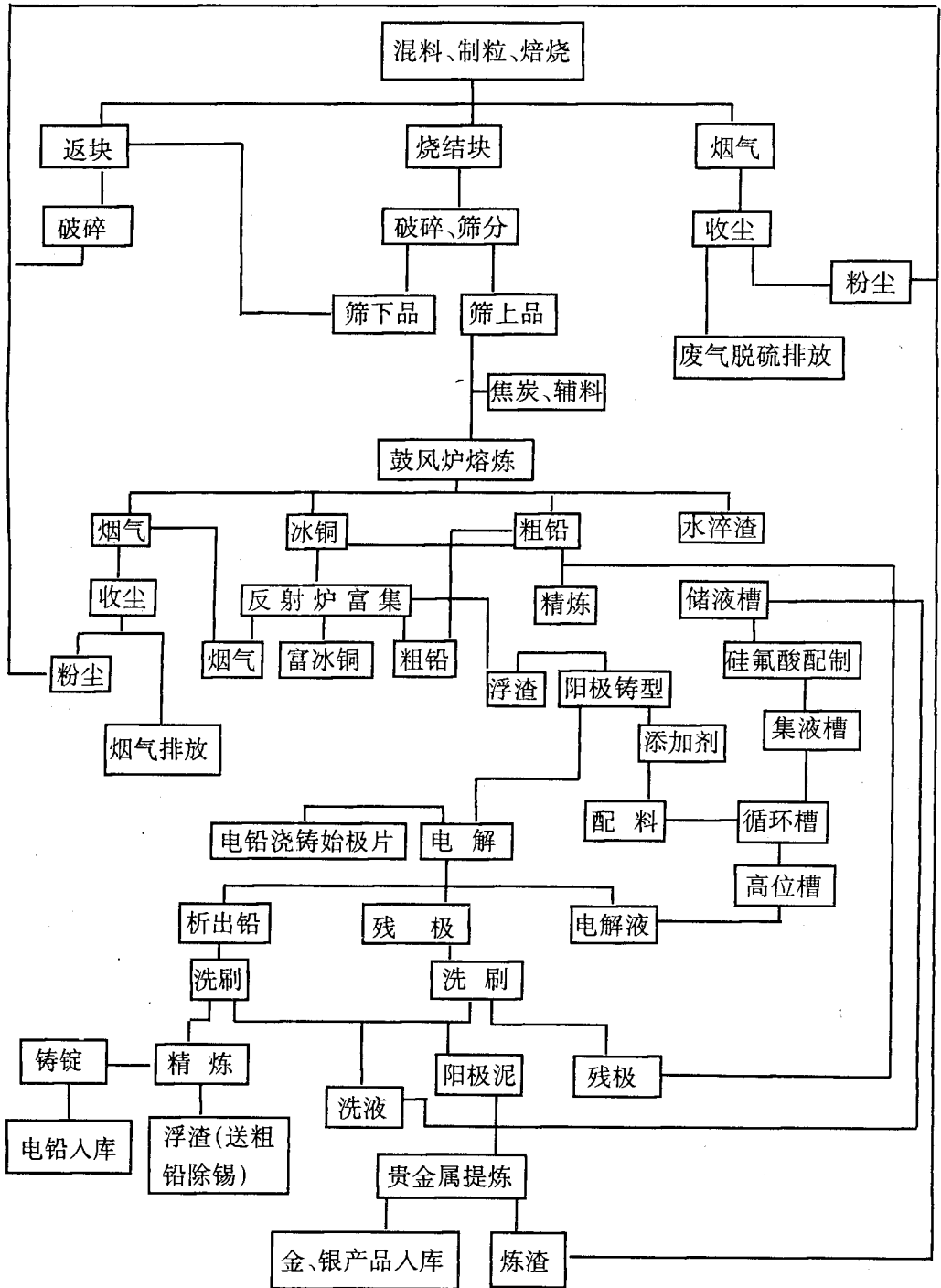


图 5—2 洛南县鑫昌黄金冶炼厂工艺流程图

第二节 镇安县

镇安县位于陕西省秦岭南麓,北与柞水,西与宁陕,东与山阳,南与旬阳、安康接壤,总面积 3477 平方公里,人口 28.31 万人。为商洛地区地属县。

镇安县地处秦岭山脉中段,矿产资源丰富,已发现矿种 45 个,尤以金矿资源最为突出。岩金矿床主要分布在乾佑河一带,以西地区普遍为石英脉型金矿床,以东地区普遍为卡林型微粒金矿床。砂金矿主要分布在乾佑河、旬河两大流域及其支流,主要为海盆、河流沉积,产状于河床底板沉积有利部位。县境内已探明的地质储量为岩金丁一马金矿带 C+D 级储量 6.411 吨,二台子金矿床 2.41 吨,太白金洞沟金矿床 2 吨,其他地区储量 3.61 吨;柴坪砂金矿 1.998 吨,王家坪砂金矿段 1.568 吨。

镇安县采金历史可以追溯到唐代。陕西省地质七队曾在镇安县九龙鼎打井勘探中发现古采洞数处,洞口上额凿有“贞观六年敬德督工”字样。此外,还发现有历代的古采洞多处。建国后,砂金开采一直没有间断,各级政府亦组织和发动群众采金,最多时采金人数达一万金盆(土木盆)下水。然而,真正形成规模的黄金生产是在 1986 年。这一年,镇安县黄金工业管理局成立,与此同时,全县第一家黄金企业二台子金矿建成,全县当年产金 334.7 两。1993 年,投资 1450 万元的镇安金矿建成投产。1994 年,商洛丹南金矿建成,镇安黄金产量达到 10475 两,跨入了产金万两县行列。1995 年产量翻了一番,达到 20050 两(实际生产数,以下相同)。1996 年,黄金产量达到 22000 两,产值达到 5698 万元,占全县工业总产值的 33.5%,实现利税 2000 万元,占全县工业利税的 40%。1996 年底,企业达到 11 个,日处理矿石 1125 吨,同时,增加砂金选厂 9 处,日处理矿砂量 300 立方米。从 1986 年到 1997 年,镇安县共生产黄金 97355 两。在抓好黄金生产的同时,镇安县还注重黄金企业的深化改革,制定优惠政策发展黄金生产,先后引进资金 3500 万元,用于黄金矿山的建设和发展。同时加强对黄金企业的管理,先后在 8 家企业中施行了股份制改革。并制定了一系列黄金生产管理政策,对县境内的黄金资源进行管理。坚持每年组织一次全县黄金矿山整顿。

到 1997 年底,镇安县共有县属国有黄金企业 3 家:镇安金矿、二台子金矿、丹南金矿及 8 个乡镇金矿。设计生产能力 1075 吨。拥有固定资产 7000 万元,职工 1500 余人。1997 年共生产黄金 21329 两,位居全省第 4 位。

一、二台子金矿

(一)概况

镇安县二台子金矿隶属于镇安县黄金局,为县办国有企业。矿区位于镇安县回龙乡双龙村。矿部南距镇安县城 21 公里,北距柞水县城 22 公里。西(安)镇(安)公路横穿其间。全矿拥有职工 280 人,生产规模 150 吨/日,固定资产总值 1138 万元。

二台子金矿所采的地质资源是中国人民解放军〇〇五三四部队提供的。矿床分布于北部迷魂阵闪长岩体南侧古道岭组灰岩中,同时伴有斑岩脉的浸入穿插,矿化带三条,北带延长 1500 米,含有两个金矿体,中带有有一个金矿体。含金角砾岩位于东西向及北东向构造断裂交叉部位成筒状产出,金以超显微分散浸染状微粒出现,与黄铁矿有关。角砾成分主要为灰岩及沙岩。

(二)发展历程

二台子金矿创建于 20 世纪 60 年代初。前身是镇安县回龙铜矿,主要以手工采掘销售铜矿石为主。1970 年采用木炭水法冶炼,1973 年再次改为焦炭冶炼。由于封闭和原始的冶铜工艺,使铜矿发展缓慢,几乎连年亏损。为改变现状,1981 年,企业贷款 120 万元,筹建铜选厂,后因铜矿资源枯竭,选厂不能正常生产,1983 年对铜选厂进行局部改造,用于选金。由于缺乏经验,改造工作从 1982~1985 年,长达 4 年之久。改造工程正式投产后,因矿石性质发生变化,1986 年进行二次技术改造,改“浮选工艺”为“全泥炭浆提金工艺”。从此,企业生产步入了稳步提高的发展轨道。1988 年,企业首次获得利润 150.38 万元,生产黄金 2894 多两。1992 年,对浸出工艺进行改造,变先浸后吸工艺为边浸边吸工艺,年约节省资金 16 万余元;1993 年更换电解设备,新增 1.5×3 米磨机、1.2 米分级机,使日处理矿石能力由 50 吨提高到 150 吨,实际生产能力可达 175 吨/日。

二台子金矿经过不断技术改造,企业得以滚动发展,黄金产量、实现利润、上缴利税逐年增长(见表 5—5)。特别是“八五”期间,各项指标都取得了长足发展,5 年共生产黄金 16280 两,实现利润 1803.2 万元,上缴利税 849 万元,产量比“七五”期间增长 88%,利润增长 344.2%,利税增长 420.8%,连续 6 年被镇安县委、县政府授予“优秀企业”称号,被省黄金主管部门评为“袖珍式科技型企业”。

表 5—5 1986—1997 年二台子金矿产量、利税表

年 份	产量(两)	实现利润 (万元)	上交利税 (万元)	年 份	产量(两)	实现利润 (万元)	上交利税 (万元)
1986	109	4.51		1992	2542	131.2	100
1987	1137	5.15		1993	3100	418.2	130
1988	2894	150.38	20	1994	3572	510	210
1989	1810	115.63	43	1995	4706	615	309
1990	2481	130.01	100	1996	6591	530.32	323
1991	2332	128.8	100	1997	5383	342	265

注：表中 1996、1997 年为实际生产数。

二、丹南金矿

(一)概况

丹南金矿是商洛地区行署、镇安县人民政府、武警黄金十四支队联合投资兴办的股份制企业。矿区位于镇安县张家乡，距镇安县城 40 公里，占地 36 亩，日采选能力 300 吨，投资 1488.5 万元。

(二)发展历程

丹南金矿 1994 年 1 月筹建，1995 年 2 月完成初步设计和“三通一平”等前期工作。同时，选矿车间和宿办楼等主体工程相继动工，1995 年 7 月 1 日正式建成投产。

丹南金矿是在地质资料不明的状况下仓促上马的，选厂一建成就因矿石供应不上而处于时停时开状态，加之选矿能力与采矿能力明显不配套，投产后又因遭受百年不遇的干旱和连阴雨季节，生产不能正常。1995 年，实际仅生产两个月，处理矿石 15000 吨，生产黄金 200 多两。1996 年、1997 年因无矿可采，企业停产。

第三节 商州市

商州市地处陕西省秦岭南麓，面积 2672 平方公里，人口 54 万，是商洛地区行署所在地和政治、经济、文化中心。

商州市东南部为流岭背斜,地处商丹南断裂南部,黄金赋存较好。黄金矿产主要为岩金,集中在两岔口、张涧、杨斜、牧护关、铁炉子等地;砂金在丹江及其支流。从1966年起,经过陕西省地质局106队、713队,武警黄金14支队多年的勘探工作,先后在西桥沟、牧护关、道岔沟、张家沟等地获得勘探成果,共提交C+D级储量2.148吨,远景储量3.216吨。1995年以后,商州市金矿又投入大量人力对两岔口乡姜庙村杨沟—铁神沟一带、香木沟—铁神沟—宋家沟一带进行自探工作,获得C+D级储量2.328吨,远景储量10吨。

商州市砂金开采起源于清代,主要分布于丹江河畔。现代黄金生产始于20世纪80年代末,1989年组建两岔口金矿,由于管理能力及资金技术条件均不成熟,该矿只能小规模开采原矿,没有形成规模经营。1991年1月经陕西省黄金工业管理局批准建立日采选75吨联合企业,总投资1500万元,服务年限十年,达产后年产黄金4590两,于1993年11月30日建成进入试产。但由于该矿区地质工程程度相对较差,矿体薄且连续性差,采矿量不能满足选矿车间需要,到1997年底一直未能达产达效。商州市黄金管理部门成立于1984年,始称“商县冶金矿产工业公司”,1990年7月,改为商州市黄金公司,为市政府直属部门。根据上级部门统一部署,商州市从1989至1996年共对本地黄金矿业秩序进行了3次治理整顿,净化了本地区的黄金生产环境。

到1997年底,商州市已建成国有黄金企业1个,集体企业1个,有职工507人,拥有固定资产3429.9万元。形成生产能力175吨/日,年产黄金7231两。

一、商州市金矿

(一)概况

商州市金矿隶属商州市黄金公司,为市属地方国有企业。矿部位于商州市两岔口乡,东与丹凤县接壤,南与山阳县毗邻,西至两水寺乡,北至丹江,地形南高北低。矿区面积约84平方公里,有东沟、西沟、小涝峪、大涝峪等水系自流岭向北汇入丹江。选厂建在距312国道3公里甘河村,有简易公路通至东沟矿山井口。企业规模100吨/日(浮选25吨,全泥氰化炭浸75吨),拥有固定资产2030万元,职工188人,其中,干部13人,专业技术人员10人。

商州市金矿开采的资源主要是两岔口金矿区的资源,本区是一个成矿有利区,区内金、银、铜、铁矿均有发现。

(二)发展历程

商州市金矿前身为1989年组建的两岔口乡金矿。由于管理能力及技术水平达不到要求,加之矿区秩序不稳,生产工作不能正常开展。1990年6月,商州市政府决定在两岔口乡金矿的基础上,筹建商州市金矿,按照建小矿扩大矿,边采边探,积累资金,滚动发展的原则,1991年7月25吨/日规模建成投产。至1993年9月,共生产黄金1400两,解决了筹建前期费用问题,为建立二期75吨/日企业奠定了基础。

1991年1月,陕西省黄金工业管理局批准建立75吨/日采选联合企业,总投资1500万元,服务年限十年,1993年11月30日,竣工投产。商州市金矿自投产至1997年,共生产黄金3758两。由于资源、资金等外部因素干扰影响,企业一直未能达产达效。为了解决资源不足的问题,矿上聘请西安地质学院的专家对矿区资源状况进行研究、评估,寻找后续矿源。

第三章 宝鸡市

宝鸡市位于“八百里秦川”西部的陕甘川“金三角”中北部。全市辖二区 10 县,面积为 18172 平方公里。宝鸡市是陕西省的重要产金地区,太白县、凤县的黄金产量分别位于全省的第 2 位和第 5 位。

宝鸡市的黄金工业自 1984 年 6 月在太白县开始起步后,就走出了一条健康、持续发展之路。1985 年 7 月太白县政府组建太白县金矿开发公司。1988 年 1 月,由陕西黄金公司牵头,宝鸡市政府组织,太白县政府与西航康乐公司联合成立太白金矿筹建处,开始了太白金矿的基建工作。为了加快黄金矿产资源的开发,宝鸡市政府于 1990 年 3 月批准成立了“宝鸡市黄金工业管理办公室”,负责主管全市黄金工业的发展规划与年度计划,搞好黄金工业的布局,定点、建设及改造,对全市黄金工业生产实行协调、指导、监督、服务,加强对黄金矿山的管理,保证有计划、有组织地进行开发、建设和生产、供应、销售。宝鸡市黄金工业管理办公室成立后,立即制订了“八五”期间宝鸡市黄金工业发展的指导思想和发展目标。总的思路是:建设好具有巨大发展潜力的太白金矿,加大开发凤县金矿带的工作力度,加快北部山区和西部山区金矿资源的勘探,逐步形成黄金资源开发的规模经济,促进全市黄金工业持续稳定发展。

宝鸡市的黄金生产建设,在“七五”期间主要围绕太白金矿的筹建进行。除此之外,还加紧了市辖区内的地质勘探工作。太白金矿在基建过程中,还集中地进行了大型堆浸试验,生产黄金 13000 多两。“八五”期间,建成有固定生产能力的黄金生产企业 4 个:太白金矿、八卦庙金矿、三台山金矿、小峪河金矿。在建的有 3 个:新星金矿、凤县金矿、庞家河金矿。宝鸡市黄金工业在整个“八五”期间,累计完成投资 1.34 亿元。

太白金矿一期工程于 1991 年建成投产,二期工程于 1993 年 10 月建成投产,成为全国为数不多的“吨金”矿山之一;八卦庙金矿 1991 年用堆浸法开始生产,使凤县黄金生产实现了零的突破,尔后又建设了 100 吨/日规模企业;三台山金矿 1993 年 7 月建成投产,1995 年进行扩建。至此,4 个矿山形成的采选综合规模达 1900 吨/日,年产黄金 43989 两。以上 4 个企业,均为地下开采,平

硐溜井开拓,采矿方法以阶段崩落法和留矿法为主,干式充填法回采矿量所占比例很少,崩落法所采矿石占采矿量的 89%以上,其采矿损失率为 19.91%,贫化率为 24.66%。选矿工艺主要采用全泥氰化—锌粉置换和全泥氰化碳浆吸附法。

“八五”期间,全市年产金量由 1990 年的 6518 两,猛增到 43989 两,平均年递增 47.41%。在建和筹建的 3 个矿山,将形成 900 吨/日的采选规模,年产金 26304 两。

宝鸡市黄金工业从起步开始,严格执行国家和省政府制订的一系列黄金工业方针政策。落实“统一规划、合理布局、采选配套、规模经营”的办矿方针,对黄金勘探、开发、生产实行一体化管理,并实行矿产资源保护性开采,使宝贵的黄金资源得到合理有序的利用。对资源管理,按照“发展国营、限制集体、取缔个体、清理联办”的方针,对零星采矿点和个体采金进行多次清理整顿,维护了矿山正常的生产秩序,为国有企业的正常生产提供了良好的外部环境,确保了黄金产量及经济效益逐年递增。根据国家和省主管部门对黄金生产过程实行封闭管理的要求,各生产企业制订了对矿石、黄金成品、半成品及交售的管理细则,严格各项工序的交接手续,建立健全监控网,重要部位采取多把门锁、多人管理的办法,堵塞了矿石外流,半成品和成品的丢失。

1993 至 1994 年,黄金生产企业一度受“走市场”的影响,宝鸡市的部分企业的产品没有全部上交国家,走入市场,私下交易和自行留用。国务院办公厅国办发[1994]73 号文件下发后,市黄金办积极采取措施,严格产品管理,并依据 73 号文件精神,起草了《关于加强黄金产品管理,促进我市黄金工业更快发展的意见》,报市政府审定。市政府对此十分重视,由市政府下文发至各产金县执行,很快制止了黄金自由交易,取缔了自发市场。1994 年,全市黄金产销率达 88%,比 1993 年上升 48%。

宝鸡市黄金工业管理办公室把建立一支高素质的职工队伍,做为一项重要工作,始终投入大量精力,认真抓好,加强领导,先后开展了岗位培训、技能培训、适应性培训等工作,在多层次、全方位的培训下,全市逐步建立了一支稳定的、有专业知识和管理能力的职工队伍,为全市黄金工业持续、稳定、协调、健康发展奠定了基础。在干部教育上,突出生产技能培训和现代企业管理、成本核算、领导科学等方面的培训,努力提高领导干部的领导水平。

自 1986 年起,到“八五”末,宝鸡市的黄金工业,经过逐步发展,现已初具规模。设有市县两级管理机构,拥有 7 个比较完备的黄金矿山和 8 个国有、集

体堆浸厂(见表 5—6),其中,太白金矿经过改扩建,成为吨金级矿山,生产能力列全省第一。全行业拥有职工 3000 名,有较强的技术力量和较高的经营管理水平。黄金工业已是宝鸡市重点发展的优势产业之一,在太白、凤县两县,已是支柱产业。1986 至 1997 年,共为国家生产黄金 307944 两(表 5—7)。

表 5—6 宝鸡市企业生产能力表

企业名称		规模(吨/日)	年产量(两)
投产企业	太白金矿	1700	40000
	八卦庙金矿	100	3580
	三台山金矿	50	2900
	小峪河金矿	50	2900
在建企业	新星金矿	500	12300
	凤县金矿	300	10700
	庞家河金矿	100	3580

表 5—7 1986—1997 年宝鸡市黄金产量表

年份	产量(两)	年份	产量(两)
1986	368	1992	23234
1987	1300	1993	36945
1988	1525	1994	33692
1989	3401	1995	45059
1990	6518	1996	63609
1991	17783	1997	74510

第一节 太白县

太白县位于陕西省西部,地处秦岭腹地。南毗留坝县,北临宝鸡市,东与周

至县、眉县接壤,西与凤县为邻。总面积 2780 平方公里,人口 4.95 万人。为宝鸡市辖县。

太白县境内矿产资源丰富,有金、银、铅、锌、锰、白云石、长石等十几个矿种。金矿资源主要蕴藏在太白河乡庙沟—王家塆一带,嘴头镇的盘叉河、七里川大店沟、二郎坝等地也有少量赋存。已探明的王家塆—王家庄 8 号矿体 B+C+D 级储量 28.82 吨,为陕西省一大型金矿床。

太白县的金矿开采由来已久。中华人民共和国成立前,县境内的银洞沟、嘴头镇的盘叉河、七里川大店沟和二郎坝、黄柏塬、太白河、王家塆、白云等地就出现过金、银矿的零星采炼活动。从 70 年代开始,陕西省地质三队在县境内开展了大量的地质勘查工作。1984 年,省地质三队先后在太白河乡庙沟、王家塆乡艾蒿沟、九平沟等地发现了金矿,并且在太白河庙沟地区取得重大突破。1985 年 7 月,太白县金矿开发公司(即太白河金矿)成立,主要从事境内的黄金矿产管理和开发工作。1986 年太白县金矿开发公司生产黄金 333 两,实现利税 13.5 万元。

太白县多为低品位角砾岩型金矿床,为充分利用这部分资源,在国内首次采用了低品位堆浸提金新技术,并获得成功,为大规模开发奠定了基础。1986 年,太白县黄金公司正式成立,推动了太白县黄金工业的发展,当年就建设了王家塆金矿采选厂、九平沟金矿、艾蒿沟金矿。1988 年 6 月,太白县与西安康乐公司联合组建了太白金矿筹建处,投入 7263 万元,建设太白金矿。建设规模为 700 吨/日,1990 年建成投产,当年生产黄金 5570 两。1992 年,太白金矿扩建后,黄金产量达到 2 万多两,全县实现工业总产值 9000 多万元,实现利税 700 多万元,产量跃居全省产金县的第 2 位。1993 年生产黄金 3.49 万两,成为吨金产金县。

1994 年,太白县政府为确保黄金产品悉数上交人民银行,实行了“统一电解、统一交售、统一结算”的管理办法,为国家的统购专营工作做出了贡献。1995 年,黄金企业和选冶点增加到 26 个,从业人员也突破了 1000 人,黄金产量突破 4 万两,工业总产值占全县的 64.8%,利税占 81.1%。1996 年 8 月新星金矿建成投产,全县生产黄金 48819 两,上交财政 728.6 万元。为确保企业可持续发展,太白县黄金管理局按照上级要求,在全县范围内开展了矿业秩序治理整顿工作,使全县的黄金企业和选冶点减少到 8 个。在 1997 年的“管理效益年”活动中,在全县范围内开展了“学邯钢、抓管理、降成本、增效益”活动,向管理要产量,向科技要效益,产量跃居全国十大产金县的第 9 位。从 1985 年到

1998年,太白县共向国家交售黄金32万两。

到1997年底,太白县共有黄金生产企业4个,其中联营金矿2个:太白金矿、新星金矿。固定资产总值3亿多元,职工1500多人。

新星金矿

(一)概况

陕西太白新星金矿,为中国地质矿产总公司、陕西地质勘探局第三地质队、太白县黄金公司、太白金矿4家联营的股份制黄金企业。位于太白县太白河镇境内,矿区距宝鸡市和宝成铁路双石铺车站分别为175公里和124公里,均为国家级公路,交通便捷。新星金矿是一个拥有职工255人,日处理矿石500吨规模的中型企业,固定资产4213万元,选矿工艺采用全泥氰化炭浆吸附工艺流程。

矿山开采的主要矿体为太白双王金矿床东段5号矿体。双王金矿床位于南秦岭印支褶皱带凤县—镇安褶皱束的北缘,西坝—松坪复背斜东北翼。西起太白县王家塬乡,东至太白河镇的王家庄,长约11.5公里。从东向西排列有KT8、KT9、KT7和KT5四个主要矿体,KT5为新星金矿开采的矿体,长约760米,平均厚度12.21米,B+C+D级工业储量8.82吨。

(二)发展历程

1994年3月16日,陕西省地勘局第三地质队和陕西太白金矿协商签订《联合开发双王金矿床5号矿体协议书》。4月21日,太白县人民政府办公室以太政办字(1994)5号文下发《关于成立陕西新星金矿的批复》,批准成立新星金矿。1995年5月28日,正式奠基筹建,1996年8月20日正式生产。

1996年4月3日,新星金矿召开董事扩大会议,同意原太白河金矿作价并入新星金矿,原太白河金矿的所有债权债务和人员由新星金矿接管。同时,同意太白县黄金公司以其在原太白河金矿的股份作价加入新星金矿,使其成为三方联营企业,并重新划分投资股份比例为:太白金矿、太白县黄金公司各占30%,陕西省地勘局地质三队占40%。1997年10月,中国地质矿业总公司与陕西太白金矿、太白县黄金公司、地质三队协商入股新星金矿,于1997年10月16日达成协议,同意中国地质矿业总公司(甲方)正式加入新星金矿并控股经营。从而使新星金矿成为四方联营的股份合作制黄金企业。

新星金矿建成投产后,由于多方原因,截止到1998年底,已累计亏损达1740余万元,自有资金亏损殆尽,并拖欠职工3个月工资。为此,董事会果断

调整了矿领导班子。新班子从转变全矿职工思想观念入手,在加强矿山各项基础管理的同时,确定了“以人为本,科学管理”的经营管理战略方针。首先,对全矿职工实行动态管理,制定了以激励职工努力工作的经营承包责任制;其次,实行精简机构、裁减人员与竞争上岗相结合的改革方针,这种既精简机构又裁减人员的做法,使竞争上岗者有了双重压力;第三,优化指标与竞争上岗相结合的考核方针;第四,采取比价采购与跟踪档案管理相结合,把外堵漏洞同内抓成本管理放在同等地位,切实抓好,1999年企业实现扭亏为盈。

第二节 凤 县

凤县位于陕西省西部,西与甘肃省徽县接壤,东与太白县为邻,南临留坝县,北毗宝鸡市。面积3187平方公里,总人口9.84万人,为宝鸡市辖县。

凤县地处东秦岭西部,地质结构处于中国南北衔接、东西过渡交汇地段,是连接东部第四冰川与西部现冰川之桥梁,独特的地质条件,为矿产资源的形成提供了条件,尤以铅锌和金矿为最。经西北有色地勘局717地质总队、核工业211地质大队、陕西省地质局3队多年工作,已查明县境内八卦庙金矿区、庞家河金矿区、左家庄地区的黄金矿产资源状况,共提供储量50.45吨,其中八卦庙金矿床C+D级储量40.449吨,庞家河金矿床9.966吨。

凤县矿业开发历史悠久,最早见于《新唐书·地理志》。黄金生产始于20世纪80年代末,1991年,八卦庙金矿开始用堆浸法进行黄金生产,当年生产黄金29.68两,实现了黄金在凤县历史上零的突破。

为了合理和充分利用黄金资源,1991年6月,县委县政府批准成立了凤县黄金开发管理办公室;1992年4月,成立凤县黄金公司,明确了职责,确立了“依靠资源、利用资源、抓住机遇、加快发展、扩大规模、提高效益”的开发指导思想;制订了“主攻县办、发展联营、鼓励合办、滚动发展”的发展策略。1992年8月,小峪河金矿破土动工兴建,1993年5月建成投产,当年生产黄金412两,实现利润42.27万元;1994年,陕西省银母寺铅锌矿兼并1992年建成的凤县三台山金矿,投资460万元对原50吨/日的小企业进行技术改造,1995年生产黄金1352两,实现利税78万元;1995年10月,核工业西北地质局211地质队与凤县黄金公司联合组建开发庞家河金矿资源,成立了庞家河金矿,1997年元月建成;同年,由中国有色金属总公司西安公司、陕西黄金公司、宝鸡黄金公司、凤县黄金公司4家联合投资的四方金矿正式开始营业,该企业是

在原凤县金矿的基础上组建而成的,1994年8月完成一期100吨/日规模的设计,1996年4月建成投产。1997年5月,陕西省计划委员会批准组建四方金矿,设计规模为600吨/日,后经不断扩大规模,四方金矿的生产规模达1000吨/日。1991年到1997年,凤县共生产黄金44792两。

凤县黄金企业普遍规模小,矿石难选难冶,各企业普遍开展了技术革新、科研和攻关工作。庞家河金矿1995年申请的“微细浸染型金矿加压处理—树脂矿浆法提金工艺研究”获得国家计委批准,列入国家计委“九五”重点科研项目;三台山金矿《选矿工艺技术改造与研究》课题,获宝鸡市1996年度科技成果二等奖。

到1997年底,凤县共有黄金生产企业5个,它们是凤县四方金矿有限责任公司、八卦庙金矿、小峪河金矿、庞家河金矿、三台山金矿。生产规模为1200吨/日,拥有职工1100余人,黄金产量21288两/年,位居陕西省产金县的第5位。

一、三台山金矿

(一)概况

凤县三台山金矿(简称三台山金矿),位于凤县双石铺境内,距凤县县城6公里,距宝成铁路双石铺车站8公里。全矿共有职工120人,日处理矿石50吨,拥有固定资产622万元,隶属凤县黄金公司。

(二)发展历程

三台山金矿1992年筹建,1994年建成投产,由于地质资料不足,因陋就简仓促上马,在未进行选矿试验的情况下进行建设,使企业一投产就陷入困境。1994年10月,三台山金矿并入陕西省凤县银母寺铅锌矿,由银母寺铅锌矿派人员组建领导班子,并筹集450万元资金,对矿山进行技术改造,把原浮选工艺改造为全泥氰化—炭浆提金工艺。1995年5月16日试生产成功,到1995年底生产交售成品金1352两,实现工业产值393万元,实现利税78万元。

在技术改造中,采用先进、高效浓密机,不仅提高了生产能力,还节省资金35多万元。三台山金矿虽然是小企业,但对科技进步工作十分重视,针对原电解解析设备不配套的问题进行改造,选择先进电解设备,增强了电解的稳定性,提高了工作效率;企业的工程技术人员,还根据生产需要,自行研制了汽水提炭、送炭器等设备;在浸出槽内安装充气管道,实现了富氧浸出。经过努力,

调整、改动原设计工艺参数 40 余个,摸索出了一套切实可行的选矿工艺技术。1995 年,平均选矿综合回收率达到 82.12%,1996 年达到 85.5%,1997 年达到 90.32%。从 1995 年至 1997 年,三台山金矿共实现利税 344 万元,提取折旧费和维简费 250 万元,归还银行贷款 420 万元,资产负债率为 40%。

二、小峪河金矿

(一)概况

凤县小峪河金矿位于陕西省凤县唐藏乡境内,西距县城 24 公里,北经唐藏乡至宝成铁路红花铺车站 32 公里,有公路相通,交通比较便利。有职工 89 人,拥有固定资产 455 万元。

(二)发展历程

小峪河金矿是 1992 年 1 月由吉林黄金研究所提供的选矿试验,经兰州有色冶金设计研究院设计,并通过可行性论证之后,8 月开始建设的一个生产规模为 25 吨/日的小型企业。厂房利用原电子工业部 812 厂旧厂房,选矿工艺采用全泥氰化锌粉置换工艺,建设投资 270 万元,1993 年 5 月 26 日建成投产。1994 年,根据企业发展状况,小峪河金矿更名为“凤县小峪河金矿”。1995 年 3 月,为了实现规模经营,解决原矿含泥量大、金的嵌布粒度微细、浓密洗涤时固液分离困难、造成金属流失问题,投资 147 万元,对选矿厂进行了“填平补齐”,将 25 吨/日选矿能力扩大到 50 吨/日,改全泥氰化锌粉置换工艺为全泥氰化炭浆吸附法提金工艺。

小峪河金矿自 1993 年投产至 1997 年,依靠自力更生、艰苦奋斗,克服了地质资料短缺、技术力量不足等困难,从小到大,形成了有固定资产 560 万元的地方国有企业。

第四章 汉中市

汉中市位于陕西省西南部,地处秦岭以南,大巴山以北,汉江上游谷地平原。南与四川省接壤,西与甘肃省交界,辖 11 个县(市区),总面积 27246 平方公里,人口 362 万。

汉中市黄金储量丰富,开采前景乐观,宁(强)略(阳)勉(县)3 县被称为“金三角地带”。全市 11 个县(市区)中,有 4 个县(市)生产黄金,共建成黄金生产企业 11 个,其中,大中型矿山 4 个(含 2 个在建的企业),小型国有矿山 3 个,乡镇集体及联办企业 4 个。有采金船 4 条。全区黄金职工 2000 余人,专业技术人员 120 人。

“八五”以来,汉中市相继查明有工业开采价值的金矿床 20 多个,探明地质储量 71 吨,其中:岩金 40 吨,砂金 31 吨,远景储量 45 吨(岩金)。已被开采利用的储量 56 吨,其中,岩金 40 吨,砂金 16 吨。尚保有黄金地质储量 15 吨,达到勘探程度的 3 吨,其余 12 吨达到详查程度。略阳县的煎茶岭、铔厂沟、东沟坝、横现河等金矿被省和国家黄金局列为“892”计划开发项目。

汉中市主要的产金县有勉县、宁强、略阳。主要产金企业有:阳平关金矿、白龙塘金矿、李家沟金矿、汉江金矿、沮水金矿、大安金矿、八海金矿、煎茶岭金矿、东沟坝金矿、铔厂沟金矿、横现河金矿以及代家坝选矿厂、东皇沟选矿厂和白杨树金矿等。

勉县黄金公司是汉中市最早的黄金生产企业,有职工 385 人,其中,正式职工 179 人,大专文化程度 26 人。公司下设李家沟、汉江、沮水 3 个主要生产单位。李家沟金矿为岩金;汉江、沮水金矿为砂金企业,分别有 100 升、50 升采金船各一条,年设计生产能力为 1791 两和 871 两。

宁强县黄金矿山公司是政企合一的国有企业,具有生产、管理双重职能,一是负责大安金矿的生产经营,二是负责全县黄金矿产资源的开发管理。公司设在宁强县大安镇内,有职工 130 人,固定资产 350 万元,100 升采金船及配套设施,年生产能力 2085 两。

略阳县居秦岭西段南坡山区,东北高,南部低,由西北向东南倾斜,构成 3

个中山区和 3 个浅山区。区内黄金资源丰富,已探明的储量达 43 吨,共有大中型矿床 10 个,小型矿床 7 个。

略阳县黄金工业管理局是略阳县委、县政府为加速黄金工业开发,于 1990 年成立的,1995 年成立了略阳县黄金集团公司。

1983 年,汉中地委、行署决定成立“汉中地区黄金公司”,隶属于乡镇企业局。“八五”期间,为加快全区黄金工业的发展,1990 年成立“汉中地区黄金工业管理处”,归口地区农委、属副县级行政管理单位。1991 年,地委、行署决定将“汉中地区黄金工业管理处”更名为“汉中地区黄金工业管理局”,与汉中地区黄金公司一套人马,两块牌子,作为地区行署的直属机构,规格不变。1992 年 2 月,行署常务会议决定,汉中地区黄金工业管理局归口地区经委。到 1997 年底,有职工 38 人,其中,干部 22 人,专业技术人员 18 人,高级职称 5 人,中级职称 9 人。

汉中市黄金工业从 1983 年起步,从无到有,从小到大,得到了飞速发展。1991 年,全市黄金产量首次跨入万两产金地(市)行列,1997 年达到 2 万两。在此基础上,又抓了 5 个矿山的基本建设和技术改造工作,新增生产能力 1.5 万两。从 1983 年至 1997 年,全市累计生产黄金 138737 两,为汉中的经济建设做出了贡献。汉中市黄金资源、企业、产量分别见表 5—8、5—9、5—10。

第一节 略阳县

略阳县位于陕西省西南部,南与勉县、宁强县接壤,东北紧靠甘肃省两当县,西毗甘肃省康县、成县,北邻甘肃省徽县。嘉陵江由北向南经县城纵贯全境。全县总面积 2831 平方公里,人口 19.88 万,辖 25 个乡。属陕西省汉中市辖县。

略阳县地下矿产资源丰富,素有“富山盛矿”之称,有金、银、铜、镍、锌、锰、硫、铁等 28 种,已探明储量的及远景产地的矿藏 117 处。尤以金矿分布广、储量大,县境内金矿总储量 46.3 吨。共有大中型矿床 11 个,小型矿床 7 个,矿点 9 个。

略阳县的矿产地质勘察工作早在民国时期就已开始进行。民国 11 年(1922)8 月,陕西省矿务局对略阳县矿产进行了初步调查,民国 12 年(1923),陕西省建设厅派李均衡等人,历时 1 个月对县境内的砂金、铁矿、铜矿进行勘察,编写出《略阳县矿产地质调查报告》。中华人民共和国成立后,1953 年国家

表 5—8 汉中市金矿资源一览表

砂 金			广 坪 河	0.213	0.5747
矿 名	储量(吨)	品位 g/m ³	汉 江	2.13	0.18
留坝西河	1.000	0.1516	沮 水	0.500	0.18
略阳县青泥河	0.282	0.16	褒 河	0.500	0.18
略阳县徐家坪	5.202	0.3513	滑 水	0.6	0.28
高潭子—白雀寺	2.445	0.2942	浼 水	0.25	0.15
王 家 沱	2.480	0.35	牧马河	1.000	0.20
徐家坪—白水江	4.000	0.32	岩 金		
金 家 河	0.673	0.5333	矿 名	储量(吨)	品位 g/T
乐 素 河	1.89	0.3736	李家沟	5.000	7~8
黑水河口	2.000	0.32	东沟坝	6.000	3~4
燕子砭—阳平关	5.281	0.1271	铧厂沟	8.000	6
宁强庙坝	0.380	0.3539	煎茶岭	20	8
大 安	0.335	0.1596	八海—王泉坝	1.000	6~8

表 5—9 1983—1997 年汉中市黄金产量表

年 份	产 量 (两)	年 份	产 量 (两)
1983	438	1991	14058
1984	314	1992	12751
1985	1351	1993	7437
1986	2546	1994	12881
1987	4724	1995	14197
1988	5878	1996	19078
1989	6719	1997	28403
1990	7962	合计	138737

注：表中产量为实际生产数。

表 5—10 汉中市黄金企业一览表

序 号	企业名称	类 别	脉 型	隶属关系
1	煎茶岭金矿	大 型	岩 金	省辖、中外合资
2	阳平关金矿	中 型	砂 金	市直辖
3	东沟坝金矿	中 型	岩 金	县直属
4	铔厂沟金矿	中 型	岩 金	股份制
5	横现河金矿	小 型	砂 金	县 属
6	白龙塘金矿	小 型	砂 金	市直属
7	李家沟金矿	小 型	岩 金	县 属
8	八海金矿	小 型	岩 金	区、乡联营
9	何家岩金矿	小 型	岩 金	联 营
10	711地质队金矿	小 型	岩 金	711队直属
11	宁强选矿厂	小 型	岩 金	区、乡联营

地质部矿产司由黄汲青教授一行三人,开始对略阳县矿产资源进行调查。1978年后,在略阳县进行矿产勘探的陕西省地质局第二地质队、第四地质队、武警黄金 14 支队开始了以金矿为主的综合找矿、评价、勘探工作。经过近 20 年的工作,探明了东沟坝金矿床、铔厂沟金矿床、煎茶岭金矿床以及郭镇砂金矿床、横现河砂金矿床等。

略阳县的黄金工业起步于 1985 年。东沟坝金矿 100 吨/日生产能力的岩金矿和郭镇金矿 100 升采金船及配套工程,分别于 1985 年 4 月和 1986 年 10 月动工兴建。1988 年全县第一家金矿企业—东沟坝金矿建成投产,当年产金 813 两,1989 年郭镇金矿建成投产,当年生产黄金 1038 两。全县生产黄金 3310 两,为今后的发展奠定了基础。“八五”期间,略阳县的黄金工业得到了长足发展。从 1992 年起,投资 6600 万元,对东沟坝金矿进行了改扩建,生产能力从 100 吨提高到 400 吨。1993 年 7 月,投资 533 万元,兴建铔厂沟金矿,12 月日采造 75 吨的选厂建成投产。这两个项目完成后,年均新增黄金近万两,新增产值 6000 万元,新增利税 2000 万元,大大增强了略阳县黄金发展后劲。“八五”期间,全县共向国家交售黄金 21786 两。1996 年,略阳县生产黄金达 12099 两,实现了年产黄金过万两的目标(见表 5—11),成为“黄金万两县”。为充分利用现有资源,1997 年 1 月投资 7980 万元,对原铔厂沟金矿进行扩建,1998 年 12 月建成投产;1997 年 12 月,由中国矿业国际有限公司带资兴建的煎茶岭金矿破土动工,总投资为 3.2 亿,建设规模为 1000 吨/日,1998 年 12 月建

成投产。

到 1997 年底,略阳县共有矿山 4 个:东沟坝金矿、煎茶岭金矿、横现河金矿、铔厂沟金矿。设计生产能力:岩金 700 吨/日,砂金处理矿量 92 万立方米/年。有职工 413 人。1997 年生产黄金 17954 两。

表 5—11

1988—1997 年略阳县黄金产量表

单位:两

年 份	全县合计	东沟坝金矿	郭镇金矿	横现河金矿	铔厂沟金矿	群采
1988	857	813				44
1989	3310	2236	1038			36
1990	3095	1884	1127			
1991	3118	1457	1509			152
1992	3686	1647	1625			414
1993	2927	1695	863			369
1994	5655	2349	2177			1130
1995	6400	3008		1314	669	1409
1996	12099	5516		2917	844	2822
1997	17954	8120		2845	1022	5967

一、东沟坝金矿

(一)概况

东沟坝金矿位于略阳县何家岩区杨家坝境内,隶属于略阳县黄金局,为县办国有企业。矿区有简易公路与勉—略公路相接,自矿区向北经柳树坪沟口至略阳县 36 公里,与阳安铁路衔接。

矿区地处秦岭山脉南麓,汉中盆地西北边缘,为汉江、嘉陵江支流分水岭地段山区。东沟坝金银矿床属于火山沉积变质中温热液再造金银铅锌多金属矿床,为重晶石(脉)型金银矿床。区内共有蚀变矿化带 11 条,经陕西省储委批准的储量:金为 7.481 吨,银为 270 吨,铅为 328000 吨,锌 113289 吨。东沟坝金矿采矿方法采用上山进路,水平扩采的空场法,还有胶结充填法。到 1997 年底,拥有职工 833 人,固定资产总值 12950 万元,生产规模为日处理矿石 600 吨。

(二)发展历程

东沟坝金矿始建于 1985 年 4 月,投资 450 万元,生产规模为日处理矿石 100 吨,1988 年 4 月投产。1992 年 12 月,投资 7600 万元进行企业二期改扩建工作,1995 年竣工投产,企业规模扩大为 500 吨,1996 年完成 300 吨/日生产

规模,此后达到处理矿石 600 吨/日的生产能力。1997 年生产黄金 8120 两,银 16.7 吨,铅 2200 吨,锌 5700 吨,副产品硫精矿 4 万吨,年销售收入在 5000 万元以上。

二、横现河金矿

(一)概况

横现河金矿隶属于略阳县黄金管理局,为县办国有砂金企业。位于略阳县城以西 7 公里处的横现河镇;矿区位于嘉陵江流域内的略阳县城—徐家坪之间,宝成铁路沿嘉陵江呈南北纵贯矿区,至汉中 127 公里,矿区与县城有公路相通,交通便利。到 1997 年底,拥有 150 升采金船 2 条,固定资产 1281 万元,职工 136 人。1998 年 8 月安康金矿整体收购,生产经营情况良好。

横现河金矿属河流冲积类型,共提交表内 C+D 级储量:11746085 立方米,金属量 4.595 吨。

(二)发展历程

横现河金矿的开发立项是 1992 年 5 月,由中国黄金总公司桦南金矿申请报批的,后因桦南金矿资金不落实,基建工程拖了两年。为解决横现河金矿的建设资金问题,略阳县政府决定由郭镇金矿扩建开发,郭镇金矿并入横现河金矿。1995 年 3 月 27 日,一号船正式开工建设,同年 10 月 27 日建成投产。1996 年 1 月正式投产,全年生产黄金 2917 两,创利税 220 万元。1997 年 10 月,县政府决定扩建二号 150 升采金船,同年 11 月 18 日扩建工程正式开工。横现河金矿的全体干部职工在边生产、边基建的情况下,狠抓行业内部改革,积极开展学邯钢、赶仓上活动,严格成本管理,严密组织基建生产工作。全年共生产黄金 2845 两,创利税 102 万元。

三、铔厂沟金矿

(一)概况

铔厂沟金矿是由安康金矿与略阳县黄金局联合投资兴建的地方国有企业。位于略阳县郭镇境内。矿山距郭镇 8 公里,有简易公路相接。东距宝成铁路上的横现河车站、略阳车站分别为 36 公里和 42 公里,西距甘肃省康县 24 公里。

矿区位于西秦岭东南缘,嘉陵江西侧一级支流乐素河上游。矿区属中高山区,海拔标高 1114~1848 米。铔厂沟金矿床出露海拔 1280~1498 米,位于秦

岭褶皱系南部,矿区范围西起万家山,东至张家庄,北至阳山大梁,南至南山半坡,面积 15 平方公里。由西至东分寨子湾、红岩湾、陈家河坝、刘家河坝及庙湾 5 个矿段,探明储量 8.926 吨。

(二)发展历程

铍厂沟金矿的前身是 1993 年略阳县化工厂承办的 75 吨/日小型选金厂。1994 年 6 月由安康金矿、汉中市黄金公司、略阳县化工厂 3 家联合办矿。1996 年 7 月,依照三方协议,改为股份制企业,股份分配为:安康金矿占 60%,略阳化工厂占 30%,汉中市黄金公司占 10%。设计选矿厂规模为 450 吨/日,总投资为 7928 万元。至 1998 年 4 月基建工程基本收尾,6 月正式生产。

原略阳县化工厂承办的 75 吨/日选厂,在铍厂沟金矿基建期间,仍保证正常生产,年产黄金 900 两左右。

第二节 勉 县

勉县位于陕西省南部,南与宁强县接壤,西与略阳县为邻,东毗汉中市,总面积 2406 平方公里,人口 41.42 万人。为汉中市辖县。

勉县处在扬子准地台北缘,汉江中游,区域内地质资源丰富,金矿有岩金矿和砂金矿两种。岩金矿床产于青羊驿乡李家沟一带蓟县雪花太坪群白云岩、板岩中的原生金矿床,共 15 个矿体,金属储量 2.307 吨。砂金矿床产于汉江两岸的第四系现代河床、河漫滩和一级阶地中。勉县段共 5 个矿体,金属储量 2.13 吨;新铺段 5 个矿体,金属储量 0.6 吨;茶店段金属储量 0.2 吨。

勉县的黄金生产始于 1983 年。是年 7 月,陕西黄金公司与勉县人民政府合资建设、联合经营的汉江金矿开始建设,计划投资 251 万元,建设 100 升采金船 1 条,于 1984 年 12 月竣工投产。1985 年 4 月,李家沟金矿动工筹建,设计日处理矿石 50 吨,服务年限 15 年,年产黄金 3680 两,总投资 262 万元,于 1986 年 12 月竣工投产。1988 年 11 月,沮水金矿开始筹建,计划投资 197 万元,建设 50 升采金船 1 条,于 1991 年 8 月投产。至此,勉县有黄金矿山 3 座。沮水金矿原隶属县乡镇企业局,1989 年转属县黄金公司管理。沮水金矿竣工投产后,因矿床小而贫且矿体不连续,品位低,两年生产黄金 88.5 两,实际亏损 85 万元。1993 年,根据陕防指发《1993》07 号文件精神,汉江金矿 100 升采金船和沮水金矿 50 升采金船分别予以拆除,两矿随之撤销,造成直接经济损失 200 多万元。为解决采金船拆除后下岗职工就业问题,勉县黄金公司拓展经

营范围,发展非金生产,先后兴建了西安启明兴勉节能材料厂、勉县秦都落水管厂、塑钢型材厂、勉县黄金公司树脂厂等企业。这些企业的建立,缓解了职工的就业问题。李家沟金矿原有储量采完后,为延长矿山服务年限,1992年西北地勘局711队对矿山矿床西段隐伏矿体进行勘探,提交C+D级储量矿石276414吨,金属量2.308吨。根据以上地质储量报告,西安有色冶金设计院1993年12月提交了李家沟金矿技术改造方案,建设分两期进行,增建一条处理原矿50吨浮选生产线,总投资778万元,从而把选矿能力提高到处理原矿100吨。从1985至1997年,勉县共生产黄金27338两。

到1997年底,勉县有李家沟金矿和黄金物资公司等企业。固定资产1600万元,职工400人。年产金能力近6000两。1997年产金5100两,位居全省产金县第10位。

李家沟金矿

(一)概况

李家沟金矿隶属于勉县黄金公司,为县办地方国有企业。矿区位于青羊驿乡北部的李家沟境内,矿区南5公里处为青羊驿乡政府所在地,阳安铁路青羊驿站就在于此。该站西距宝成铁路阳平关站50公里,东距勉县车站23公里,矿区有6公里简易公路与南部的川陕公路相接。生产规模为日处理矿石100吨,拥有职工70人。

李家沟金矿为细脉浸染岩酸盐型和含金石英脉型两大类,矿物组成主要有石英、白云石、方解石、粘土类矿物及黄铁矿、褐铁矿、黄铜矿和自然金。根据711地质队1984年提交的勘探报告,表内C级储量为1.055吨,平均品位8.86克/吨;D级储量0.933吨,平均品位8.8克/吨;C+D级储量1.988吨。但在实际生产探矿中,保有储量、品位均大幅下降。

(二)发展历程

李家沟金矿1985年4月动工兴建,1986年8月完成基本建设工程,同年12月竣工投产,生产规模为50吨/日,服务年限15年,年产黄金3680两。自投产至1992年的7年中,生产经营均取得良好效果,但因矿体地质构造复杂,矿量、品位变化较大,服务年限大大缩短。为延长服务年限,陕西省黄金局于1992年与西北地勘局签订了储量承包合同,共提交C+D级储量2.308吨。鉴于此,西安有色冶金设计院于1993年12月提出矿山技改方案,增加一条日处理原矿50吨/日的浮选生产线。李家沟金矿在生产建设中,曾多次受到省、地

有关部门表彰。1988年被国家黄金局授予“环境保护先进单位”称号。

第三节 宁强县

宁强县位于陕西省西南角,南连四川,西接甘肃,省内自北而东依次与略阳、勉县、南郑毗邻。秦岭横亘于北,巴山绵延于南,是南北交汇、襟陇带蜀、“八山一水一分田”的低中山区县。总面积 3382 平方公里,人口 31.646 万人。为汉中市辖县。

宁强县地处摩天岭褶皱的东部,扬子准地台大巴山边缘凹陷带的北缘,火山岩、侵入岩广泛分布,物质成分丰富,导矿、储矿条件优越,矿产资源丰富,金属矿点 22 个,其中砂金矿点 3 处,岩金矿床 1 处。砂金矿床主要分布在汉江、嘉陵江两大流域,赋存于现代河床、河漫滩之中。经地质部门勘探查明,县境内共有汉江的大安矿段和嘉陵江的燕子砭、阳平关矿段两大矿带。大安金矿床共圈出矿体 7 个,为一小型砂金矿床。燕子砭、阳平关金矿床矿体长 21504 米,为一中型矿床。岩金矿床位于八海—王泉坝一带储量 1 吨,品位 6—8 克/吨。

到 1997 年底,宁强县境内有市属和县属金矿 3 家:汉中市阳平关金矿,宁强县大安金矿,八海金矿。有 200 升、150 升、100 升采金船各 1 条。固定资产 3120 万元,职工 540 人,年生产能力 10650 两。1997 年产金 5010 两,位居全省产金县第 12 位。

第四节 市属企业

阳平关金矿

(一)概况

阳平关金矿隶属于汉中市黄金公司,为汉中市属国有企业。矿部位于宁强县唐渡乡,宝(鸡)成(都)铁路沿嘉陵江呈南北向横贯矿区,区内有燕子砭、阳平关车站。阳(平关)—安(康)铁路在阳平关与宝成铁路相接,交通便利。矿区属亚热带气候,年平均气温 25.3℃。阳平关金矿拥有 200 升、150 升采金船各 1 条,设计年生产能力 7071 两。固定资产总值 2560 万元。到 1997 年底,有职工 329 人,其中,固定工 87 人,副科级以上干部 37 人,大专以上文化程度的 78 人。

矿区位于嘉陵江河谷之中,呈北东—南西向蛇曲状分布。主要开采的对象为嘉陵江燕子砭—阳平关矿段,矿体沿嘉陵江现代河床、漫滩呈“S”形带状展布,总体方向北东南西向。长 21504 米,平均深 9.13~12.16 米,平均品位 0.1861 克/立方米,储量为 5.281 吨,可利用储量 4.646 吨,平均品位 0.1895 克/立方米。由于出现地质储量负变等原因,1995 年经哈尔滨砂金设计院核定,可利用的储量由原来的 4.646 吨,减为 2.713 吨。采矿工艺根据矿体宽度,采用单幅、双幅、多幅纵向和横向分层回采法。由采金船和精选厂两次完成选矿。采矿回收率达 83% 以上,精选回收率达 98% 以上,冶炼回收率达 99% 以上。

(二)发展历程

阳平关金矿筹建于 1987 年 5 月,1988 年 5 月由冶金部黑河采金船设计院、河南省焦作市群英机械厂设计施工,建成 200 升、150 升采金船各 1 条,1990 年投入生产;1993 年,完成国家批准的重点技术改造项目,200 升采金船通过 11 万伏高压线,创造了国内首例。

阳平关金矿在抓好生产建设的同时,重视相关或第三产业的开发。1992 年,成立了通宝股份有限公司;1993 年在汉中市修建了黄金大厦,创办了金翔、金远公司,年产 3 万吨磷矿石,销省内外。

由于地质负变,阳平关金矿的生产经营情况,自 1995 年后,每况愈下,产量锐减,陷入全面停产的窘境。1990~1997 年的生产情况见表 5—12。

1990—1997 年阳平关金矿产量表

表 5—12

年 份	产 量(两)	年 份	产 量(两)
1990	728	1994	4500
1991	4238	1995	3002
1992	4168	1996	1077
1993	5073	1997	861

注:表中产量为实际生产数。

第五章 安康地区

安康地区位于陕西省南端,北与西安市、商洛地区毗邻,西与汉中市接壤,南与四川省万源、城口、巫溪三县为邻,东与湖北省的竹山、竹溪、郧西县相接。地区行署所在地安康市,距省会西安 371 公里,辖 10 个县(市)。全区土地面积 23391 平方公里,人口约为 289 万人。

长江最大的支流—汉江从西到东横贯全区,流经石泉、汉阴、紫阳、安康、旬阳、白河等县,流长 330 公里。

安康地区黄金资源极为丰富,古“金州”就是因盛产黄金而得名的。该区的黄金矿点、盲矿点、矿化点多,面广易采,除已采和正在开采的安康月河大型砂金矿床和汉阴县黄龙岩金矿田外,石泉、紫阳、宁陕、岚皋、旬阳、平利、白河等县也分别有不同品位的砂金和岩金矿床,盲矿点、矿化点共 60 多处。

到 1997 年底,探明的砂金矿藏,除月河口—老君观矿所赋存的 1 吨多砂金矿床未采外,其余矿带均已采淘或大部采淘。岩金资源的利用方面,除已建成投产的黄龙金矿外,尚有汉阴的鹿鸣、八庙沟金矿床,安康市内的沈坝、茨沟金矿床,旬阳县境内的洛河、构元、青铜沟金矿床,岚皋县境内的佐龙、石门金矿床,宁陕县境内的沙沟、石泉县的饶丰等地的金矿体或矿化点。

安康地区采金历史悠久,唐代就有了采金业,特别以采砂金而闻名。清朝光绪年间,仅安康市月河流域就有上万人采金,年产麸金 2000 余两。抗战时期,民国 29 年(1940),国民政府急需黄金,实行了黄金国有政策。到了民国 34 年(1945),安康县产金 650 多两。

新中国成立后,揭开了安康采金业的新篇章。在中国共产党的领导下,根据党在社会主义初期阶段的主要任务和经济政策,1953 年前曾在旬阳成立旬阳城关砂金矿,后因开采技术、资金等方面的原因而停办。1975 年后,在国家大力发展黄金生产的政策鼓舞下,全区成立了 3 个金矿,其中:安康县金矿有职工 40 人,国家贷款 15 万元;汉阴金矿有职工 100 余人,贷款 20 万元;旬阳县吕河金矿有职工 220 余人,贷款 15 万元。均为手工采淘,后因多种原因,分别于 1978 年、1979 年停办。

中共十一届三中全会以后,安康地区的采金业得以快速发展。从1980年至1983年4年间,共组织了316个乡镇集体采金队,1983年银行收兑黄金1090两。1984年起,安康地区开始了有计划的开采黄金。1984年下半年,组建了冶金部安康金矿。1985年初开始兴建第1条150升采金船,于1987年7月建成生产。因为开采黄金受到国家的重视,并采取优惠政策,激发了地方办矿的积极性。之后,相继在安康市的恒口、五里;汉阴县的涧地、浦溪、双乳;石泉县的池河;旬阳县的旬河等地建造了多只采金船开采砂金。到“八五”末,全区共有5个黄金管理部门、7个黄金矿山(即:安康地区黄金管理处、安康市黄金局、汉阴县黄金公司、石泉县黄金公司、旬阳县黄金公司,安康金矿、恒口金矿、五里金矿、汉阴金矿、黄龙金矿、池河金矿、旬河金矿)。全区有黄金职工千余人,拥有采金船12条,总投资9000多万元。

由于资源原因,区内的池河、五里两个金矿,先后闭矿;汉阴金矿的1号、3号、4号采金船,恒口金矿的1号采金船也相继停产。到1997年底,安康地区有汉阴联营金矿、黄龙金矿、恒口金矿、安康金矿、旬河金矿在继续生产,年生产能力为2.2万两。

安康地区位于秦岭地槽褶皱系南部和扬子地台北部汉南古陆东北缘。沉积岩变化剧烈,褶皱与断裂发育,火山与岩浆活动较为频繁,构成一个以正常沉积和火山沉积为主,火成岩与变质岩分布普遍的复杂构造体系,为地质成矿创造了优越条件。区内大地构造处于秦岭纬向构造带东段的南秦岭亚带,与四川新华夏系沉降盆地接壤,是一个地质景观十分复杂的地带,区内岩浆活动十分壮观,具有活动多期、种类繁多之特点。

安康地区黄金管理机构的建立,是1984年随着冶金部筹建安康金矿时组建的。当时,编制为区级企业单位。1988年10月成立安康地区黄金管理处,编制为科级事业单位,隶属安康地区经委领导。1989年7月升格为副县级单位,仍为事业编制,主要负责全区黄金工业行业的生产管理、指导和服务,负责抓好行业技术进步和企业的思想政治工作等工作。

第一节 安康市

安康市位于陕西省东南部,东临旬阳县,西连紫阳县、汉阴县,北界镇安县,面积3652平方公里,人口91万人。为安康地区地属县级市。

安康市居汉江中游,南依大巴山,北靠秦岭,南北高山夹峙,河谷盆地居

中,形成“两山夹一川”的地势轮廓。经地质部门查明,安康市有大、中、小砂金矿 13 处,储量达 20 吨,以月河、恒河、付家河分布最广,储量较大的矿区是恒口镇、大同乡和付家河。

安康市砂金资源采挖历史悠久,境内月河、恒河、付家河内均有砂金赋存。梁承圣三年(554)因产麸金得名金州,唐时封麸金为贡品。清光绪三十四年(1908),月河流域有万人淘金,年产量达 2000 两。民国 28 年(1939),西北工业合作社安康事务所曾扶持黄金生产,采金合作社发展到 70 个,年产黄金 651.2 两。建国后,农民利用农闲时在河里采淘砂金。1979 年以后,月河流域淘金人数迅速增加,到 1981 年采金人数达到 1000 多人,采金量由 1978 年的 17.5 两上升到 260 两。1984、1985 两年里,群众采金达到高峰,人数多达 3000 人,采金量在千两以上。但因价差和疏于管理,所产黄金大部落入走私贩手中。为杜绝黄金外流,安康市在抓好黄金群采的同时,于 1985 年相继建设了熊家井金矿(后改名为恒口金矿)、五里金矿。1986 年 7 月,熊家井金矿 100 升采金船建成投产。在 150 天的生产中,生产黄金 409 两。1987 年 4 月,五里金矿 150 升采金船建成投产,当年产金 781 两。1984 年,冶金工业部决定在安康市月河流域地区组建冶金工业部安康金矿,1985 年开始兴建第 1 条 150 升采金船,于 1987 年 7 月建成投产。到 1989 年,安康金矿采金船达到 3 条,年挖方量达到 228 万立方米。1992 年五里金矿因资源品位下降、资源枯竭等原因,企业闭矿。1994 年,安康金矿黄金产量达 11956 两(实际生产数),安康市也由此成为陕西省又一家黄金万两县,1996 年,全市产量位居全省第 6 位。

到 1997 年底,安康市境内有中央和县属金矿 2 家:安康金矿和安康市恒口金矿。有 150 升采金船 4 条,100 升采金船 2 条,年总挖方量 295 万立方米。职工 655 人,固定资产 7037 万元。1997 年产金 10839 两,位居全省产金县第 8 位。

恒口金矿

(一)概况

安康市恒口金矿(简称恒口金矿),为区办地方企业。位于恒口镇境内,距安康市 25 公里,阳安铁路和 316 国道穿镇而过。到 1997 年底,全矿有职工 159 人。固定资产总值 824 万元,年综合生产能力 2000 两。

恒口金矿所开采的金矿床,位于月河川道中段,开采地段面积为 105.75 万平方米,混合砂厚度为 5.96 米,矿量 630.2 万立方米,品位 0.168 克/立方

米,砂金储量 1.096 吨。

(二)发展历程

安康市恒口金矿始建于 1985 年。是年 7 月,恒口镇金矿投资 114 万元,历时 11 个月,建成 1 条 100 升采金船,1986 年投入生产。1987 年,恒口金矿根据资源情况,投资 60 万元,兴建了 1 条 50 升采金船,并于当年 6 月正式投产。恒口金矿自建矿以来,年年超额完成生产任务,累计向国家银行交售黄金 17000 余两,实现利税 300 余万元。

1989 年采金复田工艺技术获陕西省农村科技进步三等奖,并被国家土地管理局、国家黄金管理局评为“全国土地复垦先进单位”;1992 年被陕西省人民政府授予“省级先进企业”、被农业部授予“先进集体”;1994 年被农业部授予“全面质量管理达标合格企业”;1995 年被陕西省乡镇企业局评为“科技示范企业”。恒口金矿坚持一业为主,多业并举,增强企业后劲,先后办起了造纸厂、塑料制品厂、磁铁选矿厂等企业。

1995 年,恒口金矿的资源全部采完。1996 年又投资 100 万元,在安康市大河区境内进行脉金资源勘查。1997 年投资 420 万,在安康汉江砂金矿体上实施 150 升采金船搬迁,该工程于 1997 年 10 月动工,1998 年 6 月建成投产。

第二节 汉阴县

汉阴县黄金资源丰富,分布广泛。砂金主要分布在月河沿线和观音河、清泥河、中河、八庙沟、罗家沟以及南山区的汉江河道;岩金主要分布在黄龙、水田、鹿鸣等乡。

汉阴县月河砂金采淘最早记载见于南北朝的西魏,据《唐书·地理志》载:“金州土贡麸金”、“汉阴月河水皆有金”。1975 年,汉阴县组建第一个全民所有制企业金矿,投资 29.7 万元,采金量 15625 克,职工 100~500 人。1979 年 3 月采金 250 克。1979 年 9 月,县革委会宣布停办。1985 年 4 月成立汉阴县黄金管理站,同时成立汉阴金矿,分别建造 100 升采金船 3 条,50 升采金船 1 条,总投资 739 万元,实有职工 195 人。到 1990 年 9 月 4 条船分别建成投产。与此同时,分别投资 210 万元,建成砂金精选车间、机修车间等配套设施。汉阴金矿建成后,1990 年采金 1122 两,销售收入 150.6 万元,亏损 91.5 万元。1991 年采金 975 两,销售收入 146.2 万元,当年亏损 138.9 万元。1992 年,汉阴县人民政府决定将汉阴县黄金公司所属 1、2、3、4 号采金船分别更名为汉阴

县月河金矿、汉阴县联营金矿、汉阴县蒲溪金矿、汉阴县双乳金矿,以上单位均为自主经营、自负盈亏、独立核算的全民所有制企业。1992年8月,根据资源状况和采金船生产实际,汉阴县黄金公司决定关闭蒲溪金矿3号船,双乳金矿4号船,以上两矿也同时予以撤销,只保留1、2号船继续生产。1993年8月,汉阴县黄金公司与太白金矿决定联合开发黄龙金矿。10月5日,黄龙金矿开工建设,设计规模为日采选原矿250吨,总投资1188万元,年产合质金3113.6两,年均产值934万元,利税584万元,服务年限十年以上。1994年6月,黄龙金矿正式建成投产。1997年,汉阴县跨入黄金万两县行列。

到1997年底,汉阴县有黄金企业两个;黄龙金矿、汉阴金矿。拥有固定资产2600万元,职工491人。黄龙金矿生产规模为日处理矿石300吨,汉阴金矿拥有100升采金船3条、50升采金船1条。1997年全县生产黄金10899两(实际生产数),位居全省第7位。

一、黄龙金矿

(一)概况

黄龙金矿隶属于汉阴县黄金公司,为汉阴县与太白金矿联营企业。位于汉阴县西北部的黄龙乡境内,南距汉阴县城21公里。全矿拥有职工324人,生产规模为300吨/日,固定资产1170万元。

矿区内河流属月河水系,水量丰富。黄龙金矿床位于汉阴县城西北约25公里处,经地质勘探圈定矿床东西长3.75公里,宽约1公里。该矿床属蚀变片岩中型矿床,是沉积变质后期热液迭加型金矿,属低品位金矿床。金主要赋存在含炭绢云母石英片岩及黑云母变斑晶炭质绢云母石英片中。

(二)发展历程

1993年5月31日,联合开发汉阴县黄龙金矿床的协议,在陕西省黄金局的主持下正式签署。由太白金矿投入资金、技术,汉阴县以公路、供电、土地、矿产资源折算入股,联合兴建黄龙金矿。同年8月20日,黄龙金矿正式成立。8月26日首批人员进入矿区,11月7日开始动工,1993年12月28日完成生活、供电、交通等设施,1994年6月28日一次试车成功。黄龙金矿在建设中,根据陕南气候温和的特点,采用了无厂房建设的模式,除球磨机、电解有雨棚遮盖外,其余全在露天摆放,省钱、省时,整个工程仅投资1175万元,建设规模250吨/日,创全国同行业、同规模矿山建设的“速度快、投资省、效益好”的三项纪录,被国家黄金管理部门领导和专家誉为“长江以南”的建矿模式。同时,也实现了当年生产、当年盈利的目标。

1995年5月至7月,在连续3个月大旱的季节里,在缺水少电的情况下,生产黄金4529两,实现利润102万元。1996年,在狠抓企业管理、大胆改革企业内部机制的情况下,实现利润303万元。1997年达到382万元。企业多次受到省黄金局领导和上级领导的表彰,成为陕西黄金行业的明星企业。

黄龙金矿是一个低品位矿山,入选品位不足3克/吨,而黄金产量每年以千两的幅度增长,利润增长近百万元。黄龙人依靠苦干实干加真干,拼抢时间,争创一流,在工作实践中创建了独特而又实用的管理模式:“有情的领导,无情的管理”;在分配制度和人事管理上,向一线倾斜,把人事使用权和分配权交给班组长,一级管一级,一级给一级发工资,使企业内部的管理得到加强,吨矿成本从建矿初期的187元/吨,降到1997年的167元/吨。投产4年来,坚持边采边探,探采结合的方针,投入探矿资金218万元,探获地质储量1.211吨。

二、汉阴金矿

(一)概况

汉阴金矿隶属汉阴县黄金公司,为县办地方国有企业。位于汉阴县蒲西镇,矿区距安康60公里,阳安铁路和316国道从矿区经过。到1997年底,全矿拥有职工167人,有100升采金船3条、50升采金船1条,固定资产总值900万元。

(二)发展历程

汉阴金矿始建于1985年。是年11月,汉阴县投资260万元,由冶金部黑河采金船设计院设计,黑河采金船安装公司承建的汉阴1号100升采金船安装完毕,建成投产;1987年1月,由汉阴县黄金公司投资190万元、省地质局七队投资70万元合建的汉阴2号100升采金船,也于1988年4月19日竣工投产。同年又投资260万元,开始兴建3号采金船,1989年6月17日投产使用。随即又投资105万元,建设了第4条50升采金船,于1990年9月建成投产。

1992年8月间,汉阴县黄金公司在听取了有关专家的论证及汉阴砂金资源的实际,决定对4号采金船予以关闭,对其他3条船采取“停一保二”方案。随着资源的开发利用,两条船中又有一条关闭。

1987年,汉阴县政府根据黄金发展需要,批准成立汉阴县黄金公司,与汉阴金矿合二为一,除组织生产经营外,还履行行政管理职能。1992年,汉阴县政府同意将县黄金公司所属的1、2、3、4号采金船、精选厂、修理车间、供应科调整为一级法人企业。

第六章 西安市

西安市是陕西省省会所在地,是全省政治、经济、文化中心,地处关中平原中部,南依秦岭,北傍渭水,全市辖 8 区 5 县,面积 9983 平方公里,人口 648 万。

西安市是中国早期产金地之一。《山海经·五藏山经》中就有“龙首山产金……”的记载,秦汉时期,史料又载长安县终南山“其山出玉石、金银……”,蓝田“其阴多宝玉,其阳多金”。

西安市的 8 区 5 县中,除平原区县外,蓝田、长安、户县、临潼、周至等县均产黄金,且在户县境内的涝峪区内发现多处古代采金遗迹。周至县从唐代起就有人在境内的田峪河、金牛坪和西骆峪、安家岐等地开采黄金和白银,明代及民国均有开采,留有古采硐多处。改革开放后,地质部门在九焰乡等地初步探明储量 50 吨,是西安市最大的产金基地。

西安市的黄金工业起步于户县。从 1978 年起,先后有陕西省地质局宝鸡地质队、第八地质队在户县南部的秦岭山中进行地质找矿。到 1984 年前后,提交了部分地质报告。1985 年,陕西省黄金管理部门在户县西涝峪开始建设西涝峪金矿,一个 25 吨/日能力的采选企业于当年施工,当年建成,并生产黄金 38 两。1986 年产金 540 两,1987 年达到 942 两,成为当时陕西省生产、效益都好的村办黄金矿山之一。

1986 年 1 月,户县黄金公司成立。1988 年 5 月,西安市黄金公司成立。同年 8 月,国家黄金局批准西安市黄金工业计划单列。

户县:户县西涝峪金矿资源较为丰富,全区共发现 50 余条含金构造带,圈出矿体 8 个。1988 年,西安市黄金公司根据资源状况,批准对户县西涝峪金矿进行技术改造,将原日采选 25 吨扩建为 50 吨。进入 90 年代后,由于地质品位下降,企业负债严重,生产难以为继,于 1992 年将该矿拍卖给潼关金矿。

户县除西涝峪外,零星矿点的分布还很多,其中有铜洞沟、罗环沟、郭清等。

蓝田县:蓝田县金矿资源较为丰富,沿张家坪至金堆城断裂带两侧分布

金、银、铅、锌共生矿床。建国以来,陕西省地质局区调队、地质六队、物探队以及核工业部 182 队、冶金部 712 队等单位先后在坝塬乡地区进行矿产调查、勘探,圈定出水沉积物金异常 2.6 平方公里。1985 年 8 月,地质六队检查水系沉积物异常时发现坝塬地区湘子岔 2 号、8 号金、铅、锌、银矿脉。1986 年开展地质评查工作,发现大小不等的含金构造带 24 条,其中以 2 号矿脉规模为最大。经详查,1988 年提交了 C+E 级储量 1.1 吨。据此,1986 年 6 月,国家批准立项,建设蓝田湘子岔金矿。1989 年 10 月动工建设,1991 年 5 月竣工投产,日采矿能力 100 吨,选矿能力 50 吨。1992 年,又根据地质部门提交的将军岔 1.2 吨的储量,对企业进行改造,选矿能力增至 75 吨/日。1995 年开发了小寨乡岱峪金矿,1996 年建成了李家俭采场,1997 年建成张斜采场。

湘子岔金矿自建成至 1997 年,共产金精粉 7874 吨,销售收入 1924 万元,税金 84.4 万元,实现利润 428.9 万元,生产黄金 7806 两。

临潼区:临潼区骊山冷水沟的金矿资源,是省地质局第六队于 1991 年提交的,探明 Q909 金矿脉,提交储量 C+D 级 3.35 吨。据此,1991 年 12 月国家黄金局批准立项,1992 年 3 月开始基建探矿,1993 年 7 月建成临潼金矿,并投入生产,设计生产规模为 50 吨/日,实际生产中达到 70 吨/日。1996 年,由于资源严重负变,10 月被迫停产。临潼金矿从投产到 1995 年,共生产黄金 3999.48 两。

未央区:西安市黄金冶炼厂于 1990 年 8 月建成,总投资 825 万元。企业由西安市物资局、北京军科院联合建设,后拍卖给西安市未央区工业局。1994 年企业由太白金矿、未央区工业局合资经营,太白金矿占股份 51%。

周至县:周至县是西安市黄金的主要产地,马鞍桥金矿是西安市的龙头企业,马鞍桥金矿床,是省地质八队于 1986 年发现的,按照地理位置和地质工作程度,分为东、中、西三段,平均品位 5.17~5.5 克/吨,远景储量 20 吨,是西安市发现的最大金矿床,亦为陕西省的大型金矿床之一。1992 年 6 月,马鞍桥金矿开始筹建,被省市有关部门列为“八五”期间重点建设项目,及周至县“兴周”12 项工程之一。

1992 年 6 月,马鞍桥金矿筹建处正式成立后,按照陕西省黄金工业管理局确立的“从小到大,探建结合,滚雪球”的建设方针进行建设。1993 年 9 月开工建设,1994 年 1 月建成投产,总投资 1100 万元。1995 年,又进行二期扩建,形成生产能力 500 吨,被西安市政府评为“十佳”建设项目。

1992 年,陕西省地质八队在周至县安家岐乡的刘家滩一带发现一大型金

矿床,含金构造带东西长 1600 米,平均品位 6~8 克/吨,远景储量 10 吨以上,探明 C+D 级储量 2 吨。同年,周至县黄金开发与省地质八队联合开发安家岐金矿床。由于矿石中含砷难选,金矿至 1997 年底尚未正常生产。

长安县:陕西省地质局第六地质队,1992 年在长安县库峪地区发现金矿资源,该金矿体分散,品位较高,民采相当严重。为了合理利用资源,1995 年,西安市黄金公司、长安县政府黄金办公室、西北电管局开发公司 3 家联合开发长安金矿。长安金矿于 1995 年底动工,1996 年 2 月建成,25 吨/日规模,总投资 119 万元。长安金矿 1996 年生产黄金 550 两,1997 年生产 700 两。

到 1997 年底,西安市共有黄金企业 9 个,国有企业 6 个,生产规模为 600 吨/日,总投资 8359 万元。1985 年至 1997 年共为国家生产黄金 51642 两。1997 年黄金产量首次超过万两,达到 13659 两,比 1996 年增长 53.65%。

西安市金矿资源丰富,东部蓝田老矿区,近年来经过企业自探,年年都有新的储量增加,新矿点也不断涌现;临潼骊山地区因无资金探矿处于停滞状态,但如果投入探矿资金,临潼金矿将会再次启动;中部长安、户县,资源潜力较大。西部周至,是西安市的重点。1997 年,投入地探资金 628 万元,完成钻探 2173 米,坑探 30000 米,槽探 11800 立方米,新增 C+D 级储量 5 吨,主要分布在蓝田湘子岔金矿、周至县安家岐金矿和马鞍桥金矿。

第七章 其他采金

第一节 概况

陕西省的集体采金、群众采金的发展,大体经历了三个历史阶段。建国后至 1975 年为第一阶段。这一阶段基本上属于群众自发采金阶段,或在国家的号召和提倡下,由群众自愿或自发地组织或农业社组织社员进行采淘砂金活动,金农将所采砂金交售给银行,由农业社给采金者记工分,农业社分红。这期间陕西境内没有一处国家办的黄金企业。而且这一时期的黄金生产,主要是以采淘砂金为主,群众利用农闲时间从事此项工作。

采金地主要集中在汉江流域、嘉陵江流域及其支流。由于缺乏组织和金价低廉(每两 95 元),黄金事业始终未能兴起。每年的采淘产量很小,据统计,1953 至 1956 年的 4 年间,全省仅收黄金 171 两,年平均不足 45 两。

1957 年,冶金部、中国人民银行作出了《关于目前黄金生产情况及今后黄金生产意见》,国家和省上将发展黄金生产列入五年发展计划,1959 至 1962 年,全省生产黄金 811 两。1963 年后,陕西的群众采金趋显冷落,至 1975 年,在长达 13 年的时间里,仅生产黄金 1573 两。

1975 至 1986 年为第二阶段。这一阶段是国家对黄金最为重视、陕西集体、群众采金最为积极的时期。在发展群众采金上,国家制订了一系列鼓励的优惠政策和方针,除提高了黄金收购价格外,还增加了 100 元政策补贴等政策,从而大大激发了群众采金积极性。80 年代中期,“国家、集体、个人一起上”方针出台后,陕西省的集体、群众采金活动,蜂拥而上,仅 1985 年一年内,安康、旬阳、宁强、汉阴、勉县、洛南、商县、商南等县相继组织了集体采金队 19 个,人数达 2000 多人,个体采金者更是难以数计。

随着陕南砂金的兴起和小秦岭地区的黄金资源的探明,终止了数百年的岩金群采活动在潼关、华阴、华县一带开展起来。潼关县黄金公司根据地质部门勘探资料指定的脉线,划区选点,批准集体、个人采矿。一时间,小选厂、采矿队、骡马运输队随处可见。采金者们用铁锤、钢钎打眼放炮,自制炸药,坑道照

明以蜡烛为主,无固定支护设备,矿石采用人力车或人担背驮等方式运输。人民战争式的集体和群众采金活动,促进了黄金产量的增长。1985年,潼关县年产黄金过万两。1986年,产量超过2万两,达到21000两(实际生产数),跃居全国16个万两县的第3位。这期间,潼关的群众采矿队发展到80多个,1800多人,年采掘矿石2.71万吨,折合纯金1.01万两。到1987年底,群众采矿如雨后春笋,一下子发展到456个,人数增加近10倍,有1.5万人从事采矿业,年采金矿石19万多吨。

集体金矿、群采、个体采金的兴起,给陕西黄金工业发展增添了活力,也使一些地方和一部分人迅速走上了致富之路。但同时也带来了非常严重的问题和后果。矿业秩序混乱,社会治安状况日益严重,特别是无证开采、矿界纠纷、乱采滥挖、“三小”提金等破坏资源问题相当严重,生态环境日益恶化,各种违法现象也时常发生。之后,国家、省上下大力气进行矿区矿业秩序整顿和环境治理工作。国家、省委、省政府进行了十多次的治理整顿工作,调整了产业政策。陕西省政府为此还制定了“发展国营,限制集体、取缔个体、合法经营、依法治理”的方针和“统一规划、合理布局、采选配套、规模经营、封闭管理”的原则。

1987至1997年为第三个阶段。这一阶段,陕西黄金工业各级管理部门在各级政府的正确领导下,对矿业秩序进行治理整顿。

整顿阶段的重点,是按照国务院[1988]75号文件精神,清查无证非法采矿、越界侵权采矿和各种名为集体,实为个体的违法采矿,以及个体采金。在整顿中,分别情况,对集体金矿、群采、个体采金采取不同的政策。对集体金矿分门别类进行整顿,符合条件的,报请上级转化升格为县办国营企业;存在问题严重的、采选不配套的,要求限制整顿,经验收合格继续保留其开采条件;整顿仍不合格者,予以取缔。经过十多次的治理整顿,矿区的生产秩序基本得到了好转。

第二节 乡镇企业

1975年,陕西省冶金局在汉中召开黄金生产座谈会,研究制订了黄金发展生产的方针,拉开了乡镇办金矿的序幕。这一年里,安康、旬阳等县,相继组织了小集体采金队,从业人员达2000多人。这些集体采金队以后逐步发展成为当地的黄金乡镇企业。随着小秦岭地区岩金资源的不断发现,地处小秦岭地区的潼关县,成为群众采金活动的集中地。1989年,仅潼关县的乡镇黄金企业

就达 84 个(见表 5—13),生产能力达到日处理矿石 2035 吨,投资总额达 3075 万元,当年交售黄金 23469 两。为了加强对地方采金企业的管理,各地、县先后成立了管理机构,使乡镇黄金企业的管理逐步步入正轨。

由于乡镇黄金工业的发展,1984 年,陕西的黄金产量由全国的第 14 位上升到第 9 位。“六五”时期,陕西黄金产量平均每年以 38.4% 的速度递增,乡镇企业的产量占总产值的 54%。

陕西黄金乡镇企业在发展历程中,有的从无到有,有的从小到大。潼关县马口金矿,就是由乡镇企业发展转变过来的。马口金矿原是村办的金矿。1986 年,该村组织群众进山挖矿,从买矿石起步,开始了开办金矿的历史。1982 年,他们用 15000 元,从潼关金矿买回了一台旧空压机,凭此简陋的设备,开始了艰苦的创业工作。1984 年生产黄金 3000 两。1985 年,建起了马口金矿,1988 年,产量超过 10000 两,成为全省乃至全国独一无二的产金过万两的村。此后,连续 4 年黄金产量超过万两。1990 年升格为县办国有企业。到 1991 年,马口金矿拥有固定资产 1000 万元,成为远近闻名的靠黄金致富的村。

大狽峪金矿所在村,过去在潼关县也是出了名的穷村。1983 年,村里与金堆城铝业公司联合办了大狽峪选矿厂。经过几年的努力,不仅企业得到了发展,村里的经济也得到发展。1990 年,大狽峪金矿升格为县办国有企业。

安康恒口金矿原是安康市恒口区办的乡镇企业,原名为熊家井金矿。1985 年创办之初,区政府没有投入一分钱,建矿所用的 100 多万元全靠矿领导四处筹借而来的。1986 年 6 月,第一条 100 升采金船建成后,当年就生产黄金 383 两,实现产值 38 万元。恒口金矿尽管是区办企业,但企业在生产、经营、管理等方面都达到了相当的水平。采金复田工作,被国家土地管理局、国家黄金局评为复垦先进单位。1990 年被农业部评为“先进企业”。

陕西省黄金乡镇企业在陕西黄金工业打基础的时期,做出了重要贡献,但由于有些地方管理不严,措施不力,盲目乱挖滥采、越界开采、无证开采现象十分严重,破坏了国家宝贵的黄金资源,也扰乱了国有金矿的正常生产秩序。1986 年,洛南县陈耳金矿每天约有数百人到矿区抢采矿石。以 1986 年为例,全省共查获黄金倒卖的犯罪案件 54 起,查获黄金 5862 克,没收赃款 315400 元。1987 年和 1988 年的两年中,查获案件 380 起,缴获黄金 76796.23 克,收没赃款、罚款 3085197 元。

为此,省地县政府和管理部门进行了多次治理整顿。整顿一好转一回潮的问题反复出现,造成了极大的人力、物力浪费。

1990年,陕西省人民政府根据国务院[1988]75号文件精神 and 国务院黄金工作领导小组三门峡现场办公会议提出的要求,对全省矿业秩序进行了大规模的治理整顿工作,其中,乡镇企业和个体采金是这次整顿的重点。整顿的主要内容是:乡镇企业中的无证开采、越界开采、哄抢国有矿山资源、管理无序、走私贩私、污染严重、以及名为集体,实为个人的违法采矿活动。制定了整顿原则,转化升格了一批乡镇企业为国有企业,关停了一批乡镇集体和个人企业。经1990年、1995年、1996年3次治理整顿,陕西尚有集体企业21个,选矿能力为600吨/日。由于不再审批乡镇企业金矿,自1990年以后,陕西的乡镇黄金企业受到了极大的限制。对现有的集体矿山则在巩固发展国有企业的前提下,指导他们走规模经营、集约化生产的道路。

第三节 个体采金

陕西是中华文化的发祥地之一,个体采金的历史源远流长,可以上溯到1400多年前的南北朝。安康因盛产麸金地名由“东梁州”改为“金州”,汉中“旧有金户千家”。唐代史书载,居民“沿江数十里”用木材竹篓淘取砂金。岩金的开采,有900多年的历史。据《潼关县志》记载,大约900年前就有民间开采金矿,在县境内的潼峪、蒿岔峪、太峪、东桐峪等地都发现有古采硐的遗迹。进入中华民国时期,民间的采金活动基本中断,抗战时期仅有陕南开采砂金。中华人民共和国成立后,国家重视黄金生产,鼓励和提倡群众采金,并适当提高岩金、砂金的收购价格。陕西省依据国家有关政策,提出了发展黄金生产的具体规划,号召凡是有条件生产黄金的地方,均应大力组织群众积极生产黄金,并将发展黄金事业列入第二个五年计划,制订了具体的工作目标和完成目标的基本措施和手段。1975年以后,党和国家对发展黄金事业更加重视,出台了一系列促进黄金生产的方针。陕西省的黄金业在国家优惠政策的鼓励下,急起直追,采取了积极措施促其发展,除抓骨干矿山的建设外,仍把发动群众采金作为重要工作来抓。同时,在制订黄金发展规划时,与当地的脱贫致富结合起来,收到了良好的社会效益。

陕西黄金资源的特点是规模小、点多分散。为此,在发展中,坚持因地制宜,宜小则小,宜大则大,注重投入产出,讲求实效、讲求社会效益和经济效益,选定潼关、安康、汉阴、洛南、略阳、宁强、太白、镇安等县作为试点,发动群众采金。1980至1985年间,个体采金得到很大发展。1980年4月17日至20日,

陕西省社队企业局、省冶金局在潼关县联合召开群众采金现场会，会上传达了全国群采会议精神，座谈讨论了全省群采管理办法，潼关、安康、勉县等地介绍了群采经验，表彰了一批先进单位。

1985年以后，随着黄金生产的逐步发展，个体采金的问题与弊端逐渐暴露。主要是滥挖乱采现象严重，个体采金毫无规划，哪里有矿，就在哪里采挖，采富弃贫；有的矿点，地质部门刚刚开始勘探，个体采矿者就蜂拥而上，使得地质部门无法正常工作；个体采金对环境污染严重，个体采金者大都利用小氰化池、小混汞碾、小球磨机进行提金。这种提金工艺回收率低，不但浪费了宝贵资源，而且造成环境污染，植被破坏；个体采金受到利益驱动，存在着严重的贩私和走私问题，在有些地方，群采人数、开采矿量与产量相差甚大，干扰了国家黄金市场秩序；社会治安秩序受到破坏，盗窃、抢夺矿山企业的矿产品及其他财产现象屡有发生。加之采金者来自四面八方，人员复杂，所以，导致了个体采金不能正常发展下去。

表 5-13

潼关县乡镇黄金选厂概况

序号	企业名称	负责人	联办单位	规模 (吨/日)	投资总额 (万元)	贷款额 (万元)	还贷额 (万元)	投产 时间	生产交 金数(两)	地 址	备 注
									1989		
1	桐峪镇西北联合选矿厂	张树生	新疆兵团 14 团	50	61	13		1987.10	553	东官村	
2	桐峪镇大猓峪联合选厂	张佐才	金堆城铝业公司	50	60	65	40	1987.8	518	大猓峪口	
3	桐峪镇小口村选矿厂	刘振国		25	28	12	12	1987.5	388	上小猓村北	
4	桐峪镇东红联合选矿厂	韩昌志	西安航空发动机公司	25	23.58			1987.5	108	桐峪口	
5	桐峪镇秦岭选厂	侯新民	兰州军区后勤部山丹军马厂	25	42.8	4.8	1.25	1988.4	153	东桐峪口	
6	桐峪镇豫潼选厂	麻进学		15	24	7	2	1988.6	37	东官村	
7	桐峪镇桐峪村福利选厂	金晓亮		50	50	40	20	1987.2	345	桐峪村一组	
8	桐峪镇桐峪村联合选厂	金晓亮		25	32	32	10	1988.3	306	桐峪村一组	
9	桐峪镇沟西金矿	张丙晨		15	14			1984	23	沟西村	
10	桐峪镇沟西新光选矿厂	王宝财		15					/	沟西村	
11	桐峪镇善车口星光联合金矿	于永宽	国营星光经济技术服务公司	50	59	8		1987.1	127	善车口村西	

续表

序号	企业名称	负责人	联办单位	规模 (吨/日)	投资总额 (万元)	贷款额 (万元)	还贷款 (万元)	投产 时间	生产交 金数(两)	地 址	备 注
									1989		
12	潼关县陆军学院李家选矿厂	曾选刚	西安陆军学院	25	45	2		1987.4	147	李家村	
13	潼关县高级职业中学联合选厂	姚江涛		15	27	3		1988.10	9	安上村	
14	桐峪镇新兴联合选厂	李随龙		25	30	20	7	1987.8	69	李家村四组	
15	桐峪镇安上村第一选厂	朱万祥		25	11			1985.12	/	安上村	
16	桐峪镇东风联合选厂	郭湘芬	武汉地质大学	15	24.4			1989.6	33	马口村	
17	桐峪镇李武选厂一分厂	付选民		25	35	28	2	1987.5	14	东庄桥头	
18	桐峪镇李武选厂二分厂	张维新		15					/	东庄桥头	
19	桐峪镇豫秦选厂	周苛卯	郑州新郑县建筑建材材料公司	25	30	10	7.2	1988.1	94	东官村	
20	桐峪镇小口村二选厂	郭臣禄		15	27			1988.5	135	小狍口村	
21	桐峪镇善车口村选厂	陈安群		25	18	12.2		1986.12	/	善车口村	

续表

序号	企业名称	负责人	联办单位	规模 (吨/日)	投资总额 (万元)	贷款额 (万元)	还贷额 (万元)	投产 时间	生产交 金数(两)	地 址	备 注
									1989		
22	桐峪镇马口村联合金矿	张卫民	陕西重型机械厂	125	52			1986.6	12620	桐峪镇大坡边	系 50t/d 选厂投资
23	太要镇镇北联合选厂	王运良	潼关县建行	25	41	11		1986.12	26	南马村	
24	潼关县石太联合金矿	王玉和	宁夏石炭矿务局	25	45	2		1988.4	2	西太渡村	
25	太要镇宏丰联合选矿厂	刘百胜	陕西表壳厂	15	38			1987.12	41	小寨村	
26	太要镇老虎城麻峪联合金矿	李出存	郑州市文化局劳动服务公司	25	62			1988.10	31	老虎城村	
27	太要镇黄金选矿厂	李有臣		50	75	68	10	1987.6	341	上马店村	镇经委办
28	太要镇秦太联合选厂	师树明	西安秦川机械厂	25	47			1987.6	232	太峪口村	
29	太要镇西堡障村三选矿厂	焦三保		15	31	5.6	1.5	1988.8	9	上马店村	
30	太要镇太要村三选厂	张太审		25	41	7		1987.5	320	太要村东	
31	太要镇塞上村黄金选矿厂	姚永旺		15	39	13	2	1987.6	197	火车路北	
32	潼关县太要金矿	谢金元		25	45	53	29	1987.6	211	下堡障村七组	

续表

序号	企业名称	负责人	联办单位	规模 (吨/日)	投资总额 (万元)	贷款额 (万元)	还贷款 (万元)	投产 时间	生产交 金数(两)	地 址	备 注
									1989		
33	太要镇西堡障村一选矿厂	赵石泉		15	35	22	4	1987.8	166	下堡障村七组	
34	太要镇矿产建材公司选矿厂	王科娃		15	24	21	7	1987.7	124	西堡障村	
35	太要镇选矿厂	汤虎林		15	45	13.5	3.5	1986.8	197	东太渡	
36	潼关县老虎城村东兴选厂	高文玉		15	29	8.6	2	1987.8	131	东太渡村东	
37	太要镇蜜上村二选矿厂	郭新春	天宝县程村建筑公司	15	33			1987.9	239	蜜上村南	
38	太要镇西堡障村二选矿厂	朱庆南		15	32.4	8	2	1987.6	181	下堡障村七组	
39	太要镇太峪口村选矿厂	藏 德		15	37	12	5	1986.9	197	太峪口村	
40	太要镇第九选厂	成建礼		25	40	32	4	1988.12	67	太要三组	
41	西北矿产联营公司太要镇金矿	李有如	西北矿产联营公司	15	28			1986.10	/	太要村	
42	太要镇秦穗联合选厂	刘民生	珠海市西北物资公司	25	46	10	4	1987.4	/	万众村	

续表

序号	企业名称	负责人	联办单位	规模 (吨/日)	投资总额 (万元)	贷款额 (万元)	还贷款 (万元)	投产 时间	生产交 金数(两)	地 址	备 注
									1989		
43	太要镇寺庆联合选厂	王进章	西安庆安技校	25	42				/	寺底村四组	
44	太要村第四选厂	张世芳		15	37	12		1988.12	41	太要街南	
45	太要村第六选厂	王随全		15	35	16	3	1987.9	77	南马村	
46	太要镇太保选厂	杜武琪		15	23	26.5	10	1987.10	132	东太渡桥头	
47	太要镇太保选厂一分厂	车双齐		15	38	15			/	东太渡桥头	
48	太要镇睿上金矿	王福全		25	38	13		1988.7	365	村车河坝	
49	太要镇第八选厂	高文泉		25	37.5	7	7	1988.9	401	东太渡村南	
50	代字营三永联合选厂	刘学文	西安海红轴承厂	25	58	10		1988.10	63	北洞村三队	
51	代字营新民选矿厂	周知行		15	30	15		1989.1	11	代字营村抽水站	
52	代字营南斜口选矿厂	孙当中		15	37.16	25		1987.8	/	代字营村南斜	
53	代字营西姚村联合选矿厂	魏振惠	西安煤机厂	15	53			1989.10	42	西姚村城南	

续表

序号	企业名称	负责人	联办单位	规模 (吨/日)	投资总额 (万元)	贷款额 (万元)	还贷款 (万元)	投产 时间	生产交 金数(两)	地 址	备 注
									1989		
54	代字营姚青桥北选矿厂	阮思敏		25	54	18	6	1988.5	56	姚青桥头	
55	代字营尖角联合选厂	王满绪		25							
56	代字营姚青一选厂	朱福亮		15							
57	代字营西埝选矿厂	陈齐山	户县金矿	15	80	34	4	1987.9	147	西埝村	
58	代字营水桥选厂	禄 禄		15	48	28	8	1987.6	152	代字营村	
59	代字营联办选厂	孙增田		25	47.2	11					
60	代字营西姚西门外选厂	任长山		15	20			1989.7	4	西姚村	
61	安乐乡黄金选炼厂	赵宏学		15	32			1985.5	12	安乐乡安乐村	
62	潼关县城关蒿岔联合金矿	郭凤仪	城关镇澄合矿务局等	50	26.2	47.6	23	1986.12	377	蒿岔村	
63	安乐乡水星联合选矿厂	张振营	河南省周口地区畜牧局	25	36.6	3		1989.4	2	水星村五组	

续表

序号	企业名称	负责人	联办单位	规模 (吨/日)	投资总额 (万元)	贷款额 (万元)	还贷款 (万元)	投产 时间	生产交 金数(两)	地 址	备 注
									1989		
64	兰州军区雨林基地安乐乡金矿	周红联	兰州军区雨林基地	50	113.2	17.2	17.2	1989.3	29	西街子村四组	
65	安乐乡马吉村一联合选厂	陈福才	陕西地矿局综合队	15	22			1987.8	67	马吉村三组	
66	安乐乡马吉村二联合选厂	党海潮	珠海市京珠企业公司	15						马吉村二组	
67	安乐乡西街子金矿	赵自力		25	38	5.5	3.5	1989.1	21	西街子村	
68	吴村乡第一联合选矿厂	李杭弟	河南省建设厅第六建设公司	25	55	40		1988.6	78	鱼化屯水库	
69	潼关县秦川金矿	张继德	潼关县黄金公司	25	55			1985.10	137	城关镇和平路北段	
70	吴村乡第二联合选矿厂	官印	兰州军区 72272 厂	25	37	3			6	吴村乡上屯村	
71	吴村乡吴村选矿厂	李永弟		15					3		
72	吴村乡三选厂	刘建民		25	45	15		1988.8	13	吴村西城	
73	港口镇金矿	卫学忠		25	21	10		1986.11	4	港口南街	
74	兰州军区雨林基地磷肥厂选矿厂	陈金有		25	18			1986.8	/	港口西关	

续表

序号	企业名称	负责人	联办单位	规模 (吨/日)	投资总额 (万元)	贷款额 (万元)	还贷额 (万元)	投产 时间	生产交 金数(两)	地 址	备 注
									1989		
75	南头乡东马联合选厂	刘建林	西安林林实业工贸商行	25	40			1988.4	1	东马村	
76	南头乡选厂	宋夏峰		25	16	16		1985.9	47	南头村	
77	上汾井福利选厂	杨少峰	河南灵宝焦村乡纪家庄村	15	33			1989.5	12	上汾井西	
78	高桥乡联合选矿厂	游祖遥	西安市光艺公司	25	45			1989.11	4	南营公路边	
79	潼关县秦东联合选矿厂	曹祥保		25	44	19		1987.5	4		
80	潼关县华泰联合金矿	郭为勤	华山机械厂、县电力局	25	83			1987.12	35	潼关县城	
81	潼岭联合选矿厂										
82	渭南地区抽黄指挥部港口金矿	李岁栋		25	35			1989.4	31	港口一级站	
83	59951 部队选矿厂	孟德平		25	30			1988.1	/	桐峪镇大独峪	
84	潼关县秦河联合金矿	杨玉山	739 部队	50	65.9			1986.10	2704	739 部队转运站	
	合 计			2035	3075.94	950.5	257.15		23469		

第六篇 职工队伍与科研活动

1949至1975年,因黄金生产处于“民间自发”的状态,既无国营企业,又无集体企业,仅有的是部分农民利用农闲从事个体采淘,没有形成规模,均是些季节性很强的半工半农的个体采金者,故而全省无一名正式职工。

1976年,陕西黄金工业在中共中央、国务院及陕西省革命委员会的关怀下逐步发展起来。改革开放以后,随着国营企业和地方企业的兴起,全行业的职工队伍不断壮大,截至1997年底,陕西省黄金系统共有职工12836人,其中,中央直属企业人数为2823人,地方国有企业人数10013人,工程技术人员886人,管理人员1198人,形成了采、选、冶、汽、修技术等门类齐全的职工队伍。

陕西黄金科技,是陕西黄金工业中的一个重要组成部分,是推动陕西黄金工业健康、稳定发展的重要杠杆,也是全行业物质文明和精神文明建设的重要标志。

黄金科技真正为陕西黄金工业服务,是在20世纪70年代末期。随着改革开放春风吹拂,陕西黄金科技走上了蓬勃的发展轨道。在省内外有关科研院所的大力支持下,在各级领导和部门的帮助下,陕西黄金工业中的科技含量逐年增加,科技队伍逐渐壮大,形成了一支集采、选、冶、地、测、机、汽及设计、管理为一身的科技队伍,在他们的共同努力下,陕西黄金行业有一批科研成果荣获国家、省部级的奖励,并在生产中发挥作用,取得可观的经济效益,有的还填补了国家空白。

到1997年底,陕西黄金系统拥有各类专业技术人员1335人,占全省黄金职工总数的11.5%,其中:高级职称70人,占技术人员总数的5.2%,中级职称330人,占技术人员总数的24.7%,初级职称653人,占技术人员总数的48.9%。专业技术人员的文化结构:本科以上的350人,占专业技术人员总数的26.2%;大专418人,占31.3%;中专567人,占42.5%。

第一章 职工队伍

第一节 管理部门

一、陕西黄金公司(省黄金工业管理局)

陕西黄金公司成立于1981年,前身为陕西省冶金局黄金处。1985年,与新成立的陕西省黄金工业管理局合署办公,一套人马,两块牌子,为陕西黄金行业管理机构,隶属于国家经贸委黄金局和陕西省经贸委。截至1997年底,陕西黄金公司(省黄金工业管理局)共有职工68人,其中,女职工13人,大专以上学历的54人,高级职称22人,中级职称23人。

二、地(市)黄金局(公司、办公室)

全省共有6个地(市)成立了黄金管理局(公司),即渭南市黄金工业总公司、宝鸡市黄金办公室(公司)、商洛地区黄金局(公司)、汉中市黄金局(公司)、安康地区黄金公司、西安市黄金公司。6个地(市)黄金局(公司、办公室)共有职工233人,其中管理人员91人,工程技术人员116人,工人26人。

三、县(市)黄金局(公司)

到1997年底,全省有22个县(市)成立了黄金局或公司。即潼关县、太白县、洛南县、镇安县、凤县、安康市、略阳县、汉阴县、华阴市、周至县、宁强县、勉县、蓝田县、柞水县、商州市、户县、长安县、临潼县、华县、西乡县、山阳县、陇县。县(市)黄金局(公司)有职工311人,其中工程技术人员115人,管理人员121人,工人75人。

第二节 企业职工

一、直属金矿

陕西省境内的中直企业,隶属陕西黄金公司代管的有3家,即潼关金矿、安康金矿、东桐峪金矿。截至1997年底,共有职工2823人。其中:

潼关金矿,有职工1063人。其中女职工318人,管理人员209人,矿山生产工人503人,工程技术人员47人,高级职称6人,中级职称22人,初级职称19人。

安康金矿,有职工492人。其中女职工148人。生产工人300人,管理人员113人,工程技术人员91人。高级职称8人,中级职称32人,初级职称51人。

东桐峪金矿,有职工1268人。其中女职工539人。生产工人1032人,管理人员100人,工程技术人员133人,其中高级职称13人,中级职称35人,初级职称85人。

二、地方金矿

到1997年底,陕西有黄金产量的地方金矿企业共有38家,其中,包括市县属、军办企业及股份制企业。由于用工制度的改革,各地方金矿的用工制度各不相同,人员变化较大,职工人数的统计不十分准确,这里所叙数字以1997年底数为基础。

(一)地方骨干企业,系指1996年产金量在万两以上的国有企业,即太白金矿、陈耳金矿、镇安金矿、寺耳金矿、小口金矿、四方金矿、马鞍桥金矿、李家金矿,这8家企业共有职工5788人。

(二)市县属国有企业共28家,即黄龙金矿、蒲峪金矿、三台山金矿、二台子金矿、东沟坝金矿、八卦庙金矿、马口金矿、王排金矿、横现河金矿、李家沟金矿、玉石峪金矿、大猗峪金矿、新星金矿、小峪河金矿、渭南市金矿、铍厂沟金矿、八海金矿、湘子岔金矿、阳平关金矿、汉阴金矿、丹南金矿、潼关金矿洛南分矿、华山金矿、恒口金矿、商州市金矿、临潼金矿、桃园金矿、白龙塘金矿,约有职工1370人。

(三)军办企业两家,武汉基指金矿和秦河金矿,有职工361人。

(四)乡镇企业的人数变化较大,无固定的用工制度,从业人员难以统计,截至1997年底乡镇企业约有职工3000余人。

第三节 队伍建设

一、技术培训

1978年,陕西省第一家国营企业潼关金矿在潼关开始筹建。潼关金矿的人员组成,是以原商南铬矿为主及几个单位的部分职工、新招收的青年工人组成。人员来自四面八方,从事过黄金生产的寥寥无几,加之受“文化大革命”的影响,职工文化水平、技术水平参差不齐。在904名职工中,文盲和小学文化程度有238人,占职工总数的26.3%,三级工以下有521人。这样的人员素质和技术状况,显然不适应黄金生产的需要。1978年,潼关金矿党委和矿部,根据冶金部(1978)冶劳字第90号文件精神,下发了陕金发(1978)006号文件,《关于举办干部技术夜校的通知》,要求领导干部必须带头学习政治、文化和业务技术,逐步由外行变成内行,以适应生产形势的变化要求。这个通知,拉开了陕西省黄金工业职工培训的序幕。1978年4月19日,干部技术培训学校在安乐村的简易席棚中正式开学,学员为机关全体干部,开设了黄金矿概念、地质构造基本知识、采掘技术知识、选矿工艺基本知识、机电设备等常识课程。这些课程的设置,对培训干部尽快熟悉黄金,为矿山转入正常生产起到了积极作用。同时,潼关金矿还选派了部分人员前往河北省金厂峪金矿、山东等地学习。通过培训,这些人员很快掌握了黄金生产工艺和技术,基本满足了正常生产的需要,并在生产中发挥了骨干作用。

东桐峪金矿是1986年从潼关金矿分离出来的,自企业成立后,就把职工的技术、技能培训作为重要工作来抓,成立了专门领导小组。十多年来,累计对35岁以下的职工进行了“三基本”培训,定期举办脱产轮训班,对全矿1000多名职工、中层管理干部进行专业业务培训,对技术要求高的岗位,坚持选派人员到有关院校、大型企业、厂矿学习,先后有80多人参加了特种行业的培训。在强化技术培训的同时,东桐峪金矿还鼓励工会组织职工开展各种劳动竞赛、岗位练兵等活动,建立了岗位技能考评和奖励制度,激发职工立足岗位,开展技术比武和技术革新。十多年来,共取得技术革新成果20项,其中,有三项分别获得陕西省科技进步一、二等奖和冶金厅科技进步一等奖,全矿职工中有

80%的职工通过各种培训渠道,取得了岗位技能证书,30多名技术骨干经过有关部门严格考核取得了高、中级职称。

太白金矿对职工深造大开绿灯,矿部明确规定:凡职工参加中等专业学校以上和有关部门举办的技术业务培训学习的,经矿有关部门批准,其参加学习时间均按公假对待,差旅费按单科合格证书予以报销。并每及格一门奖励10元。在学习期间,生活上给予适当补贴。矿部选送高校培训的学生,学杂费用由矿里负担,每人每月补助生活费300元。凡自学和培训取得文凭者,本着用其所长的原则,优先安排,同时,作为升级、评奖、调资、干部使用的依据。自1990至1997年,受专业培训的职工300多人次,参加自学考试110名,选送高校学习90人。对新调进或矿内职工岗位的调整,采取先培训、后上岗的办法,并规定,培训时间不少于100小时。在培训方法上,采取企业自办、与兄弟单位联办、矿校结合等办法,形成了全方位、多层次、多渠道的培训网络,有效地促进了企业职工的文化和技术素质的提高。到1997年底,全矿职工都达到了初中以上文化水平,高中以上文化程度的职工占总数的65%,有113人取得了大专文凭,占职工总数(固定工)的20%。

在职工培训工作方面,各地(市)、县黄金管理部门,根据地方企业多、规模小、技术水平低、职工素质差的特点,建立了各级培训机构,定期或不定期地开展培训,如陈耳、镇安、小口、李家、阳平关、黄龙、汉阴、三台山、小峪河、二台子、李家沟、东沟坝等金矿,把职工培训工作列入议事日程,有的企业还成立了职工技术培训学校,盖了校舍,培训了骨干,配备了师资力量。自1985到1990年止,全省黄金系统共举办各类学习班、培训班36期(不含企业自办),培训干部242人次,工人659人次。1992年,全系统投资50多万元,委培20多名中专生和4个专业的20多名大学生,举办了百余期各种类型的培训班,参加学习50课时以上的人数达5000多人次,占职工总数一半以上。班组长培训面达84.7%。

“八五”时期,陕西黄金系统加大了职工培训力度,在引进人才的同时,有计划、有组织、有目的地开展了职工文化补课、上岗培训、在岗培训、技术等级培训等工作,建立健全了省、地、县三级职工专业技术教育网和培训基地,组织高等教育委培。特别是对新的黄金开发区,每年从高考落榜生中,选拔一些高分学生选送到有关大专院校,定向培养,省黄金管理部门承担其一半经费,为新区企业培养了一批较高质量的管理、技术人才。据统计,五年中,共培养大专院校毕业生100名,投入教育经费210.93万元;全行业共举办各种脱产、半

脱产、不脱产培训班、轮训班 450 期,培训职工达 18125 人次。

二、文化补习

1981 年 2 月,中共中央、国务院根据职工队伍中“文化大革命”中毕业的占企业职工多数的实际,下发了《关于加强职工教育工作的决定》([1981]8 号文件),《决定》中明确指出:“在第六个五年计划期间,有计划、有步骤地把职工普遍训练一次。近两三年内,要把对‘文化大革命’以来入厂的青壮年职工进行政治思想教育和文化技术补课,做为职工教育的重点之一。”据此精神,当时全省惟一的黄金企业—潼关金矿,在省冶金局的正确指导下,对全矿 1249 名职工进行了摸底调查;大专毕业的 60 人(工农兵大学生 21 人),占职工总数的 5%;中专毕业的 42 人(“文化大革命”中毕业的 11 人),占职工总数的 3.3%;高中毕业的 221 人(“文化大革命”中毕业的 188 人),占职工总数的 17.7%;初中毕业的 590 人(“文化大革命”中毕业的 341 人),占职工总数的 47.3%;小学文化程度的 289 人,文盲 43 人,占职工总数的 26.7%。同时,潼关金矿党委于同年 4 月 6 日转发了矿工会《关于继续办好职工业余文化教育的报告》,并针对这种情况,提出了进一步办好职工业余文化教育的具体意见,决定采取脱产集中办学和分散业余补课的办法,对 922 名初中以下的职工,进行文化补课。子校教室为教学基地,教师为补课老师。经过半年多的补课,到 1981 年底,共对 137 人进行了初中课程脱产学习。

1982 年初,潼关金矿根据国务院和陕工农教委的要求,除积极开办脱产和半脱产补习班外,于同年 8 月对全矿职工进行文化补习考试,612 人参加,考试课目为语文、数学,两门全部合格的仅有 72 人,占考试人数的 11.8%,语文有 605 人参加考试,300 人及格;数学参加考试人数为 595 人,79 人及格。为彻底改变这一状况,矿部及有关部门采取了有效的措施,在全矿范围内开展了补习文化课工作,从时间、人员、组织上,做到三落实。在各级党组织的高度重视下,1982 年有 259 人进行了初中文化课补课。

1983 年,又对 52 名初中毕业生进行了初中文化补习。从 1981 至 1984 年,经过四年的艰苦努力,提前一年完成了初中文化补习的任务。

潼关金矿在进行初中文化补习的同时,还进行了高中文化课补习、中专基础知识补课和工农兵大学生补课等。

高中文化补课是针对名为高中毕业,实际水平达不到高中毕业这部分人进行的。1981 年 10 月,开办了第一期高中补习班,其目的:一是对职工进行轮

训,二是为创办“电大”创造条件。潼关金矿为办好这期学习班,矿部于1981年7月下发通知,动员全矿职工报名参加电大考试。通知中对报考条件做了明确规定,凡本矿职工,年龄在25周岁以下,相当于高中文化程度,思想政治表现好的,经统一考试,择优录取,有35名青年职工被录取入学。经过7个多月的学习,共毕业32人。

1984年,又开办了第二期高中文化补习班,有28名职工被录取入学,开设的课程有政治、语文、数学、物理、化学、史地等。经过7个月的学习,完成了高中1~3年级4门课的内容,基本上完成了教学任务。28名学员中,有2名考上了电大,2名考上了河南省黄金中等专科学校,其余24人参加了结业考试,14名学员合格。

中专基础知识补课,是针对“文化大革命”中毕业的中专技术人员的实际水平达不到中等专业程度而开办的一项补习工作。1982年将这部分人送到金堆城铝业公司学习。

工农兵大学生补课,是国家对全面提高工农兵大学生在校期间,没有正常上课,虽取得了大学毕业证书,但实际水平达不到毕业程度而开展的补习活动。1982年7月,根据省工农教委等5个单位联合下发的《补充规定》精神,将全部工农兵大学生送往渭北耐火材料厂进行脱产学习,主要进行数学、物理、化学补课,经过4个多月的学习,参加学习的18人中,有15人考试合格,3人有一科不合格。

“双补”工作,是在特定的历史时期里进行的一项职工教育工作。为此,潼关金矿党委把这一工作列入党委主要议事日程,与生产经营工作同步安排布置、检查。对学习文化、技术成绩优秀的职工,在同等条件下,优先给予晋级;新工到期转正时进行技术考试,成绩优异的,可提前转正。35岁以下的熟练工、技术工,凡文化水平达不到初中文化水平的,不能晋升四级工、不提干;达不到高中文化水平的,不得晋升五级工,不提科级以上干部。这些措施,调动了广大职工学习文化和科学技术的积极性。1985年以后,随着社会教育的逐步走上正轨,陕西省黄金系统内再未进行过此类工作,“双补”工作,作为一项特殊的历史任务,已完成了它的使命。

三、政治轮训

职工政治轮训,是80年代初期开展的一项工作。当时,根据全国职工思想政治工作会议制定的《国营企业职工思想政治工作纲要(试行)》的精神要求,

黄金系统开始了有计划、有组织、有步骤的职工轮训工作。1984年2月,潼关金矿正式成立了职工教育学校,由矿职工教育委员会领导,负责职工的政治轮训工作。学校配备了专门的教学基地和教学用具和器材,编制了教学计划,职工政治轮训主要开设了《中国近代史》、《科学社会主义常识》和《中国工人阶级》等课程,定期聘请有关人员进行各种形势、政策报告及法律教育。为搞好政治教育,制订了有关的规章制度,用各种行之有效的制度来保证政治轮训工作落到实处。1984年2月28日,潼关金矿第一期职工政治轮训班正式开课,40余名青壮年职工参加了为期40天的脱产学习轮训。这一年,潼关金矿共举办了6期脱产轮训班,轮训职工209名,通过考核和考试,209名学员,全部及格,考试平均分数为82分。

1985年,对职工轮训工作进行了承包,把政治学习与教育经费、奖惩制度等挂钩,促进了政治轮训工作的健康开展,本年度,潼关金矿又有200名职工经过轮训取得结业证书。

在解决生产骨干因工作不能脱产轮训的问题上,对高中以上文化程度的青工,采取不脱产学习的办法,也可利用业余时间自学3本书,由任课教师巡回辅导,学习时间结束后,统一考试,合格者发给结业证书。

经过两年的努力,共举办脱产政治轮训班11期,轮训职工409人。通过政治轮训,职工的思想政治觉悟和理论水平均有一定程度的提高,增强了主人翁责任感和对工作的责任心。

随着党的工作重点转移到经济建设上来,陕西黄金行业的职工学习增添了新的内容。即结合黄金企业实际增加了黄金技术企业经营管理等教学内容,把学政治和学业务、学技术管理联系起来收到了实在的效果。在全行业普遍开展了“五讲四美三热爱”、做“四有”新人、企业精神等方面的教育,提倡全行业职工扎根矿山,为国家黄金事业贡献力量。通过上述活动,全体职工大干黄金的积极性得以充分发挥,涌现了一批与企业同呼吸、共命运献身于陕西黄金事业的先进集体和模范个人。

四、争先创优

为加强陕西黄金职工队伍建设,陕西黄金各级管理部门开展了形式多样、内容多样的争先创优活动。1981年,按照团省委、省冶金局团委统一部署,潼关金矿团委在团员青年中开展了争当“新长征突击手”活动,采矿二车间团支部被团省委命名为“新长征突击队”。1985年,在共青团中央与全国10个新闻

单位组织的“为边陲儿女挂奖章”活动中，潼关金矿范永卫被授予“边陲优秀儿女”称号、获铜质奖章。这一年，在团省委和省冶金局统一安排下，潼关金矿团委开展了“自筹团的活动经费 1 万元的青春杯”竞赛活动，组织团员青年包工程，搞建设，共创价值 14000 元，被省冶金局团委评为先进团委。1991 年开始，陕西黄金工会组织根据行业内的生产、经营、管理以及科技进步等方面开展了“八五”、“九五”立功竞赛活动。结合竞赛目的，开展了“五个杯”（采金船竞赛杯、红旗设备竞赛杯、选厂优胜竞赛杯、科技进步竞赛杯和安全生产竞赛杯）竞赛活动。活动发起后，各企业工会积极行动起来，围绕企业的生产、经营这个中心，动员组织广大职工通过劳动竞赛的形式为企业增产、增效作贡献。小口金矿工会组织职工在两个选矿厂、4 个车间开展了“四赛”、“三评”、“三比”优胜循环红旗竞赛活动；潼关金矿在机关科室、后勤、食堂开展了“双优”、“双评”活动；安康金矿把竞赛活动和经济责任制承包、工资挂起钩来，先后开展了“优质服务竞赛活动”、“降五增十创记录活动”、“班组升级竞赛活动”。1996 年安康金矿目标任务增长 10%，产品成本下降 7%，利润增长 15%，全矿 40 个班组，有 32 个合格，8 个先进，2 个班组被评为模范班组。阳平关金矿工会，组织职工开展“增产、降耗、促效”竞赛活动，使采金船管理大大加强。

陕西黄金行业各级工会组织，在陕西省黄金行业工会的领导下，还组织开展了树先进、评先进活动，组织开展了学习全国劳动模范杨振成、金矿卫士李凤卿、省劳动模范王东的活动。与此同时，各地、县、企业也树立了本地区、本企业的先进典型，到 1997 年底，陕西黄金行业共有全国劳动模范 1 人，冶金部劳动模范 2 人、省劳动模范 7 人、西安市劳动模范 3 人。

第二章 科研活动

第一节 技术革新

随着黄金生产发展的需要,有些工艺、设备已不能满足要求,要想获得好的经济效益和产量,必须对陈旧的工艺和设备进行改造。陕西黄金工业的技术革新工作,是从70年代末开始的。1979年潼关金矿投入人力、物力、财力对东桐峪矿区的选矿工艺进行革新改造,实现了陕西省生产金精矿含量金零的突破,为全省年产金逾千两做出了贡献。进入80年代后全行业重视技术革新,向科学技术要产量、要效益逐步形成共识。

在地质探矿方面,各企业重视与大专院校科研院所联合,对矿山成矿规律,赋存条件,储量预测等方面进行研究,走出了一条“地质探矿科研先行”的科学探矿的好路子。马鞍桥金矿投入12万元,与西安地质学院合作,预测出2吨以上储量,并摸清了该矿区的成矿规律,为扩大找矿前景奠定了基础。镇安金矿针对“丁一马”矿带的特殊性,与加拿大皇桥国际矿业公司签订风险联合探矿协议,旨在摸清该矿体的成因、赋存规律以及解决难选冶的问题。陈耳金矿、汉阴县黄金公司、潼关县黄金局、黄龙金矿、潼关金矿、三台山金矿、东桐峪金矿、太白金矿等也都投入人力、财力与科研院所、大专院校联合,进行地质科研工作,取得了一定的成效。

在基建工程方面,技术革新工作也显示了旺盛的生命力。马鞍桥金矿自制非标设备,节省建设资金300多万元;黄龙金矿在建设中,打破常规,大胆采用无厂房设计新思路,节省投资200万元。

在采矿方面,各企业都在积极进行采矿方法的试验,如:东沟坝、三台山金矿根据自己的实际,试验成功了全粒碎石胶结充填采矿法和干式充填采矿法;东桐峪金矿研究推广的“水平浅孔爆力运矿法”、“削壁充填采矿法”;太白金矿的“崩落采矿法”等,均在生产中发挥了重要作用,不仅满足了生产的需要,而且还提高了经济效益。

在选冶方面,根据矿石性质的变化,各生产企业不断调整、改造工艺流程,

力争使流程始终处于良好的运行状态。如：太白金矿在生产实践中，把500吨/日锌粉置换工艺改为炭浸工艺，使处理能力提高了100吨/日，尾矿品位也有所降低；在选矿工艺上，经过几次技术改造，日处理能力增加了350~400吨/日，年增加产量近9000两，利税300多万元。镇安金矿针对矿石性质变化，增加浸出罐，延长浸出时间，使浸出率提高10%~15%，产量增长9.1%，两金成本下降8.1%。寺耳金矿采用充气式浮选机，使回收率达到了88%以上。陈耳金矿投资490万元，对采矿、选矿、尾矿系统进行技术改造，增添先进设备，当年就创效益310万元。黄龙金矿针对矿石的特点，将生活用水回收用于选矿，收到良好效果，每年仅水费一项可节约10多万元；改固体氰化钠为液体氰化钠，每年节约费用60余万元。恒口金矿、郭镇金矿把50升采金船的皮带溜槽改为三室圆型跳汰机，将采金船选矿回收率提了30%以上。庞家河金矿承担的“碱法高压氧化浸出树脂提金工艺”研究，也取得了阶段性进展。

据统计，仅“八五”时期，陕西黄金工业用于技术改造资金达11800万元，年新增生产能力5.35万两。技术革新中，有些项目并非向科研成果那样引人注目，但往往却能解决生产中的许多重大难题，以最小的投入，获得最大的经济效益。如潼关金矿在引进美国炭浆生产线后，进行的许多革新项目，就是例证。①磨浮系统用以清除矿浆中杂屑的设备是一台进口的高频振动筛，每张筛网400元，生产后，筛网仅能用3~5天，就出现破损，使杂屑下泄，堵塞桥式筛，污染活性炭，影响回收率。针对这种情况，潼关金矿经过认真分析研究，在不改变进口设备本身性能的原则下，改连续运转为间歇式运转，使筛网寿命延长到90天。②对金回收系统进行电加热改造，使原来解析一批产品需4天缩短为3天一个循环，加速了载金炭和资金周转。③自制管式热交换器，代替进口热交换器，解决了因密封件贵液渗漏问题。④增设一个振动器，加大进料螺旋力度，解决了炭再生窑正常运转问题。

安康金矿在生产实践中，注重技术革新改造，在许多项目上取得了技术改造成果：①1987年，对精选厂工艺进行全面改造，使得流程不畅、经常堵矿现象得以改变，生产效率提高了1倍，回收率提高3~5个百分点。②开展尾矿综合利用，生产铁矿7000多吨，回收微细粒金499两。③为解决采金船挖斗在卸矿时，由于挖深的变化，与受矿漏斗位置发生变化，而有5%~10%的矿砂漏失采地中的问题，自1993年起，组织工程技术人员、“能工巧匠”，开展技术攻关，改造了原设计的溜槽回收装置，在采金船受矿漏斗底部加跳汰回收设备，每条采金船每年可减少7400立方米的矿砂损失，多产黄金30多两。④改“集

中补偿”为“以分散补偿为主,集中自动补偿为辅”的采金船无功功率补偿技术,克服了原方案的补偿不足的缺陷,提高了整个网络的功率因数,使线路电流减少,降低了高压线路的耗损和变压器的损耗。⑤采用高压积时装置,使之更准确地反映采金船的作业时间,有效地控制电能消耗,对提高采金船的管理水平,落实经济责任制均发挥了重要作用,使单位用电平均控制在 $2.2\text{kwh}/\text{m}^2$ 以下。⑥采用毛毡回收微细粒金。从1994年起,在精选厂排尾槽中铺设毛毡,回收随尾矿走失的微细粒金。安康金矿上述6项技术改造项目,分别获得陕西省职工技术改进成果二、三等及成果奖。

第二节 科研攻关

一、金矿地质科研项目

陕西地质的科研工作起步于20世纪80年代初,由于全省金矿地质勘查工作的不断深入,科研工作也取得了长足发展,通过与科研单位、大专院校的联合,在一些较好成矿地质条件的地区和地段相继发现了一批具有工业价值的金矿床,对指导全省金矿地质工作的普查、勘探,起到了积极的推动作用。

金矿地质科研工作,涉及面很广,从研究范围来看,有大面积区域性地质条件的研究,有一个矿田或一个矿床的专题研究。从研究内容来看,有侧重矿床成因类型的研究,控矿条件、富集规律的研究,也有成矿预测、找矿标志、远景评价等诸方面的研究。自1980至1997年,金矿地质科研工作取得的主要成果有:

(一)《陕西省原生金矿成因类型研究》

此项目是1983年由陕西省地矿局综合研究队赵守章等共同完成的。该研究成果,是以成矿作用作为主要划分依据,划分原生金矿成因类型。经过研究,全省范围共划出变质热液型、地下热水溶滤型、沉积变质型、火山一次火山型、沉积型、岩浆热液型六大类,并根据其地质条件、分布规律和特点,划分了七个原生金矿远景区。

(二)《陕西小秦岭金矿脉体评价标志及找矿方向研究》

1985年由省地矿局第六地质队晁援、卫旭晨等完成。这一成果详细地论述了小秦岭金矿田的区域地质背景,对太古界太华群中岩石进行了较深入的研究。通过原岩恢复,认为该套地层以沉积岩为主,夹中基性火山岩,对各组地

层的含金量进行测定。从已知石英脉体有用信息量的计算,在2000余条脉中,筛选出29条石英脉,建议进一步开展地质工作,对其中9条脉提出需进行深部工程验证意见,圈出5个成矿远景带,8个找矿有利地段,指出了太华群地层分区有7个值得进一步工作的有利地段。

(三)《豫陕小秦岭地区太古代主要含金地区地征研究》

这一地质研究成果,是由沈阳地质矿产研究所林宝钦、陶铁镛等完成的。该成果将太华群归属为晚太古界,分上下两个亚群,下亚群为灰色奥长花岗质片麻岩、英云闪长片麻岩、花岗闪长质片麻岩和暗色角闪岩的双峰式岩套;上亚群为具有孔兹岩特征的变质沉积岩。这一科研成果,对太华群不同岩组进行了含金丰度值测定,提出了小秦岭地区石英脉型金矿的成因。

(四)《安康地区金矿(化)类型及成矿条件研究》

这一研究成果是由陕西省地矿局第七地质队刘继明等于1985年完成的。它具体研究分析了安康地区的地质背景,提出了下志留统、中上泥盆统为区内成矿有利地层,断裂构造是形成金矿的先决条件,同时,将区内金矿类型划分为变质热液型、热卤水溶滤型、岩浆热液型三类。预测了本区20多个不同类型的成矿区段。

(五)《陕西月河砂金矿控矿条件及富集规律研究》

该成果是1986年由陕西省地矿局第七地质队张德常等共同完成的。他们通过对186件地层含金样品的分析,摸清了区内的成矿地质背景及条件,同时,从理论上对构造和地貌条件、沉积环境及水动力条件等进行了详细论述,提出北西西向构造与北东东向构造复合控矿和构造地貌联合控矿的新认识,根据有关公式及图解计算,说明了月河砂金矿是一个受有利构造、地貌组合模式控制,赋存在特定的沉积环境系列中的河流冲积成因为主的砂金矿床,又具有表生化学成因显示的大型砂金矿床。

(六)《陕西省金矿资源总量预测报告》

该成果由陕西省地矿局综合研究队徐士宏于1986年完成。该报告利用1:20万区调和普查提供的化探资料,应用数理方法进行了特征分析,建立了陕西秦巴地区地球化学找矿综合信息模型。将全省岩金划分为3个Ⅱ级成矿区,8个Ⅲ级成矿区,10个Ⅳ级成矿区和11个预测区;对全省砂金矿按5大流域划分为69个成矿有利地段。对全省金矿选用不同的预测方法进行了E、F、G级资源总量预测,共测出全省金矿保有资源量为707.91吨,其中,岩金保有资源量为580.258吨,砂金矿保有资源量为127.674吨。

(七)《陕西双王金矿床地质特征及其成因》

该成果由陕西省地矿局第三地质队樊锁成、武汉地质学院北京研究生部石中应、西安测试中心张文宣等共同研究,于1987年完成。该成果详细论述了双王金矿床的地质特征,认为矿床系由断裂形成的角砾被含金黄铁矿、钠长石、碳酸盐类矿物充填而成;同时,对其矿床的成因进行了卓有成效的深入探讨,提出了该矿床具有深源特征,属高一中温黄铁矿、钠长石、碳酸岩型碱性碳酸岩岩浆热液型矿床。建立了成矿模式,认为构造角砾带阶段性扩容、增殖、并伴有矿液熔化、叠加的成矿模式。

(八)《陕西北秦岭中段秦岭群(含丹凤群)含金性研究》

这一研究课题是1989年由西安地质学院胡正国、张维吉等完成的。初步分析了秦岭群(含丹凤群)分布区地层含金性,在约4000平方公里面积范围内,他们对采集来的各类岩石微金分析样品3978件中的1146件进行分析,平均含金量为0.43ppb。划分出独立金矿化集中区2处,伴生金矿化集中区4处,圈出金异常10个,普查远景区三级6个,找矿目标区11处。

(九)《陕西凤县—商南县矿化角砾岩(双王型)含金性及微细金远景评价研究》

这一成果是樊锁成、王文贤等于1989年完成的。该研究成果详细研究和查清了约400公里范围内含金角砾岩带13处,其中,属新发现和扩大了角砾岩带8处,总结了本区含金角砾岩体有无找金远景的辨别标志,并筛选出5个角砾岩带为找金矿远景区;对不同地段角砾岩带的围岩进行了地球化学特征研究。

(十)《秦巴地区金矿地质特征、富集规律及远景评价研究》

1990年由陕西省地矿局第六地质队李和祥、晁援,第二地质队杨志中、侯进仓等完成。这一研究成果详细论证秦巴地区金矿地质条件及富集规律,认为不论矿田或矿体均严格受断裂构造控制并认为具东西成带,北东成行的分布格局。经统计已查明全区金矿711处,其中已探明大中小型金矿床151处,伴生金22处,尚有矿点、矿化点538处,划分了52个找矿远景区,118个预测成矿单元,指出了191个成矿有利段。对秦巴地区金矿进行了类型划分,共划出脉型金矿、构造蚀变岩型金矿、浸染型金矿、角砾岩型金矿、斑岩型金矿、铁帽型金矿、砾岩型金矿、砂金矿等8个类型。

(十一)《秦巴地区花岗岩及其含金性研究》

此成果是西安地质矿产研究所严阵等于1990年完成。详细论述了秦巴花

岗岩的基本特征,将其成因分为6类;陆壳交代型,陆壳重熔型,同熔浅成型,同熔深成型,深源分异型,深源碱性型。对秦巴186个花岗岩类岩体采集了610个样品,进行了岩体含金量的测定,经计算,岩体平均含量为0.77ppb,远远低于地壳岩石圈的平均含量。提出秦巴地区不论什么类型的金矿床的形成,都与花岗岩类岩浆没有成因上的联系,认为含金热液都是来自深源。

(十二)《陕西勉略宁地区金矿类型、找矿预测和靶区优选》

西北有色地质研究所罗才让、王林芳等对该地区的金矿类型、找矿预测和靶区的研究结果表明,该地区金矿类型按岩石类型划分为与超基性岩有关的煎茶岭式,与基性岩有关的李家沟式,与中深变质火山岩有关的金洞子式、与火山岩有关的东沟坝式4种金矿类型。同时,他们还还对区域元素丰度、地层和岩石地球化学特征、区域金矿地球化学特征进行了较详细的研究。划出了金的高值区和3个矿化异常带,47个金异常。提出本区6个成矿有利条件,在此基础上优选了3个找矿靶区,新发现了铜厂、陈家坝、婆婆沟等新金矿点。

(十三)《水化学找金方法研究》

核工业部西北地勘局203研究所施志韬等人,通过对葫芦沟、东桐峪、双王3个典型金矿类型外围水化学调查取样研究,发现了金与伴生元素的组合和分布特征,水异常(晕)与金的关系,水化学找金标志和水异常解释评价标准。

二、采选技术科研成果

这里所记述的采选技术科研成果,多为行业内或与有关科研院校研制的并应用在生产中的成果,反映了黄金行业的科研能力和水平,下面所列成果,仅为其中的一部分。

(一)《改进房柱法回采工艺》

这一工艺是潼关金矿在采矿工艺上进行的一次技术革新项目。潼关金矿原设计的采矿方法为沿走向全面推进的全面采矿法,当工作面跨度超过6米时,采用此方法采场冒顶、片帮严重,给安全生产带来威胁。因此,潼关金矿将全面采矿法,改为房柱法开采。

房柱法的基本特征是:矿房沿走向布置,矿房宽10米,斜长50~60米,房间留间断矿柱,回采时,若矿体厚度在1.6~2.5米之间,按采宽8米,一次采全厚到矿房端部,后退回收应采矿柱;当矿体小于1.6米时,采幅控制在1.6米,保持顶板的完整性;采矿方法同前;当矿体厚大于2.5米时,须分层开采,

首先沿矿体底板以 8 米宽、2 米高,采至矿房端部,同时,掘进采场探矿天井,而后再后退式分段挑顶,回收部分矿柱。为了提高采矿工艺的安全性,减少冒顶对人身及设备的威胁,减少矿石的损失、贫化,潼关金矿在回采中将一次完成 8 米,改为两次完成,即第一次控制在 4 米宽,第二次后退式完成余下的采矿工作量。经长期实践的证明,此法不仅安全可靠,而且还取得了良好的技术效果和经济效果,台效比全面法提高 20%~40%,贫化率降低 10%~30%,损失率降低 10%~20%,从而提高了企业的经济效益。此种方法,在潼关金矿得到推广和应用。

(二)《缓倾斜薄矿体采矿方法研究与应用》

缓倾斜薄矿脉采矿方法是根据开采深度的增加、矿体厚度逐渐变薄、品位逐年下降的实际情况而采用的一种新的采矿工艺。这种工艺又分为“进路两侧选别回采采矿法”和“壁式爆力分采采矿法”。

进路两侧选别回采法的采矿实质是:矿房沿走向布置,进路用混采的办法沿矿体顶板,逆矿体倾向,掘进到矿房端部,然后后退式的从端部开始,在进路两帮同时掏出矿石到电耙道上,用电耙运搬,同时人工清理未抛出的矿石。这种方法可有效地降低采矿贫化率,矿体愈薄,其优点愈突出,特别适用于极薄矿体的采矿,它在回采工艺上应用了锚杆护顶技术和爆力运搬技术,同房柱法相比较,矿石贫化率可降低 20%~30%,经济效益显著。

壁式爆力分采采矿法,在回采时,从矿块一侧向另一侧全面推进,在设计采幅内,首先将底盘围岩用抛掷爆破技术,抛向采空区,打垂直炮孔将矿石垂直落下,达到矿石分采。该方法不留房间矿柱,损失率低,全过程分采分出,贫化率低,缺点是木材消耗略高。

(三)《中厚矿体采矿方法的研究及应用》

为解决缓倾斜中厚矿体分层多次挑顶工艺难度大、安全性差的难题,潼关金矿与西安冶金建筑学院经过四年多的努力,研究、试验成功了开采缓倾斜中厚矿体的一种新的采矿方法——“预控顶爆力崩矿采矿法”。其采矿的实质是:矿房切顶后,先用锚杆控顶,然后用爆力崩矿法回采矿房,用底盘漏斗回收矿柱。这种在回采工艺上应用锚杆护顶技术及爆力运搬技术,具有作业条件好、贫化率低、生产能力大、回采率高的特点,对相似条件的其他矿山有实际的指导和借鉴意义。

(四)《有底柱阶段强制崩落采矿法》

这种采矿方法是太白金矿针对矿体厚大、品位低、矿石围岩稳固性较差的

特点研制而成的。太白金矿矿体具有矿体厚大,品位较低,矿岩稳固性不好等特点。而矿山的生产能力又是一个大型的生产企业,需要的矿石量也大。改用有底柱阶段强制崩落采矿法后,不仅最大限度地满足了生产供矿需要,而且该工艺具有工艺简单、作业安全、生产能力大、采矿效率高、采矿成本低、便于管理、易于掌握等特点。这种采矿方法采用中深孔落矿,堑沟受矿,电耙出矿的底部结构形式的阶段强制崩落法,配以后退式回采的顺序。堑沟炮孔和上部回采炮孔同时爆破,设两层凿岩巷道,每个矿块按爆破方案设3~4个切割凿,采用YGZ—90型凿岩机钻孔,炮孔扇形布置,切凿部分最小抵抗线1.5米,其余1.8米,炮孔密集系数为1.1~1.2,爆破采用限制空间挤压爆破和沿耙道向已爆区段的松散空间挤压相结合的方案,采用压气装药,用非电导爆管和导爆索复式起爆。采用三阶段放矿:即在采场爆破后,矿石处于挤压状态,这时,首先进行松动放矿,各漏斗放出矿石量的10%~15%;然后进行不等量顺序放矿,使矿岩接触面水平下降;当矿岩接触面水平下降至贫化开始高度后,由于相邻漏斗的松动,椭球体的影响消失,纯矿石放矿阶段结束,即开始进行顺序放矿,直至截止品位。

(五)《采金复垦工艺研究及应用》

安康金矿是北船南移的试点企业之一。因为,安康金矿的可采矿体70%多被农田及经济林地所覆盖,采金船挖深8~9米。若不采取必要的保护措施,采后的农田将成为一片砾石。1986年11月,安康金矿与中科院西北水土保持研究所共同开展了《关于安康金矿复田土壤理化特性及增产措施研究》,肯定了“保表复田工艺”和“复后农田的增产技术措施”的科学性和可行性。经过实践、模拟,试验取得了显著成效。该成果运用推广后,对减少环境污染,保持生态平衡、解除当地村民的疑惑、及早恢复农田的使用功能等方面产生了很大的作用。采用这一工艺后,直至1996年,安康金矿已租采金用地4048亩,还地4007亩。复垦后的土地在两年内即可恢复原有功能,由于经过田园化改造,大部分农田比采金前的产量提高40%以上。1988年获陕西省职工技协技术改进成果奖。1989年获国家土地管理局、国家黄金局联合授予的“土地复垦先进单位”称号,

(六)《急倾斜薄矿体顶底板不稳固围岩采矿方法试验研究》

采矿的贫化指标,是直接关系到选矿入选品位的高低、企业经济效益好坏的大事。东桐峪金矿Q01号脉属于急倾斜薄矿体,鉴于顶底板围岩不稳固,回采过程中围岩大量片落、引起矿石严重贫化、出矿品位急剧下降的实际,请有

关专家经过专题研究,进行科技攻关,最后确定采用“留矿填充,双快水泥锚杆锚固,控制爆破”等综合技术措施方案,经过三年研究试验,成功地控制了围岩的片落,降低了矿石贫化,供矿品位由原来的 2 克/吨以下,提高到 4.5 克/吨以上,年创经济效益 434 万元。该项目获陕西省冶金厅 1993 年科技进步一等奖,陕西省 1994 年科技进步二等奖。

(七)《倾斜薄矿体采矿方法试验研究》

这一方法是东桐峪金矿试验成功的。东桐峪金矿 Q8 号脉属倾斜薄矿体,顶板围岩比较稳固,推荐投产后使用全面留矿法进行采矿。在生产实践中,由于该方法工艺复杂,工人劳动强度大,矿房积压矿石时间长,二次耙矿量大,费时费力,矿块生产能力低下。经过技术攻关,应用高效率的水平中深孔爆力运矿法获得成功,较好地解决了上述问题,此项目使采场的生产能力提高到 45 吨/台班以上,年效益约在 400 万元以上。

(八)《全粒级碎石胶结充填采矿法》

东沟坝金矿属倾斜—缓倾斜破碎矿体,原采矿方法为房柱法。采矿作业安全性差、资源浪费严重。针对此状况,东沟坝金矿与长沙矿山研究院合作,试验成功了全粒级碎石胶结充填采矿法,依据矿体倾角和顶板围岩稳固性的不同,该方法分为上向水平分层充填采矿法和垂直分条充填采矿法两种。

上向水平分层充填采矿法的实质是:矿体沿走向或垂直走向划分矿块,矿块由矿房和矿柱组成,上向水平分层开采,先采矿房,锚杆护顶,全粒级碎石混凝土充填,后采矿柱,掘进废石充填。

垂直分条充填采矿法的实质是:沿矿体走向布置矿块,矿块内划分分条,分条垂直矿体走向平均布置并按序号编排,第一步开采单号分条,采后用全粒级碎石混凝土充填;第二步开采双号分条、采完后用掘进废石充填。

该方法安全可靠,贫化,损失率低,大幅度提高了矿山经济效益。

(九)《太白金矿堆浸全泥氰化试验研究与应用》

该成果的实质是,根据太白金矿的矿石特殊性质,将原矿闭路破碎至 20 毫米以后,将粗粒级贫矿用作业成本低的堆浸法进行金的回收;将细粒级的富矿用回收率高的全泥氰化法进行金的回收。由于用作堆浸的粗粒级矿石提高了渗透性和透气性,用作全泥氰化的细粒级矿石降低了粒度并提高了品位,从而使两种方法的选冶回收率分别提高 37% 和 1.5%,降低了作业成本,增加了矿石处理能力,增效益约为 120 万元左右。

第七篇 人物

在陕西省黄金工业 20 年的发展进程中,涌现出了许多可歌可泣的人物,他们的事迹,感召和教育了全行业的广大职工,是陕西黄金工业中不可多得的瑰宝,是激励一代又一代黄金人献身黄金事业的精神支柱。

本篇重点记述陕西省黄金行业内有一定知名度的人物,以传、录、表的形式予以记载。其中立传人物 2 名,入录人物 20 名,列表人物 404 名。

第一章 人物传

马建国

马建国,男,汉族,1943 年 4 月生于陕西省乾县,中共党员,大学文化,高级工程师。

马建国在大学期间加入中国共产党,1970 年 8 月,西安冶金建筑学院毕业后,先后在河南省栾川钼矿筹建处任技术员、施工队队长,河南省矿建一公司施工队队长、公司副经理,黄金井巷公司代经理。1984 年 4 月任河南省黄金公司党委书记。马建国在任河南省黄金公司党委书记的五年中,团结公司一班人齐心协力,艰苦奋斗,使河南省黄金工业获得飞速发展,新建黄金企业 20 多个,黄金产量跃居全国第 2 位。

1989 年 8 月调任陕西省黄金工业局任局长、陕西黄金公司经理、党组书记。在任期间,他根据陕西实际,实事求是地提出了陕西黄金工业的发展思路:

治理整顿,实施以法治金之策;搞规模经营,走集约化发展之路。

在他的倡导下,陕西黄金工业“八五”发展战略提出:在巩固、壮大老基地的基础上,努力开发新区;以巩固、发展小秦岭岩金基地为重点,在继续搞好汉中、安康砂金生产基地的同时,开发建设凤太岩金、勉略宁“金三角”和秦岭南麓镇安等地的黄金新区。在他的带领下,陕西黄金行业“八五”时期共完成基建、技改投资 50786 万元,年新增生产能力 13.68 万两。

小秦岭地区黄金生产秩序混乱,曾引起国务院领导和省委、省政府领导的高度重视。国务院和省政府分别于 1990 年 4 月、1995 年 2 月、1996 年 4 月 3 次对这一地区进行治理整顿。在治理整顿中,马建国身体力行,深入第一线,了解情况;为组织起草《陕西省人民政府关于贯彻〈国务院关于对黄金矿产实行保护性开采的通知〉的实施办法》,形成“发展国营,限制集体,取缔个体,取消村办,清理联办”的整顿方针和“统一规划,合理布局、采选配套,规模经营,封闭管理”的办矿方针做出了贡献。对巩固整顿成果和推动黄金工业发展起了重要作用。

“小矿起步,边采边探,积累资金,滚动发展”是马建国提出的规模经营、走集约化发展之路的主体内涵,是针对陕西地质工作相对滞后于生产发展的现状提出来的。他认为:地质工作程度高,储量大的矿山,实行高起点、大规模、一步到位的发展路子;对地质工作程度低,前景好的矿区实行小矿起步、边采边探、积累资金、滚动发展的方针。围绕这一思路,马建国和有关部门领导深入略阳、洛南、镇安、周至等县调查研究,建设了一批矿山。马建国在陕西工作九年间,陕西省的黄金产量由 1989 年的 93281 两,上升到 1997 年的 391733 两,在全国的产金位次也由 1989 年的第 8 位升至 1997 年的第 4 位。

1997 年 12 月 24 日因病在西安逝世。

王 东

王东,男,汉族,中共党员,1939 年出生在陕西省洛南县,中专文化程度,经济师。1964 年 12 月参加工作,先后在 182 地质队、洛南铁厂、洛南冶炼厂工作,历任地质队分队长、副队长,铁厂原料车间主任、冶炼厂厂长等职。1986 年 3 月 28 日,王东用一条化肥袋子装一床棉被来到陈耳金矿,开始了他一生中又一新的工作目标—黄金事业。

洛南是一个贫困县,建设资金十分困难,为节省建设资金,王东带领职工

投入建设行列。每日里他与工人同吃同住、共同实干在工地上，职工身上流多少汗，他身上就有多少汗，职工休息了，他还得四处查看工程质量。为抢时间、省资金，王东又组织职工自己安装设备，一个50吨/日的选厂于1988年5月建成投产。由于资源的变化，陈耳金矿的设计年限从七年缩短到三年，面对这种情况，王东没有后退，根据陈耳金矿的实际和自己多年从事地质工作的经验，他提出了“采选同步，矿山先行”的探矿、找矿思路。在企业生产和资金都十分紧张的情况下，从工程和工资中挤出资金用于探矿。组织70余名职工冒着寒冷的北风，在群山峻岭中开始了找矿工作。在他的带领下，陈耳金矿经过十年的不懈努力，共打探矿巷道30多条，掘进7万米，自探提交储量9.6吨，投入探矿资金3000多万元，为企业进行三次大的技术改造提供了资源基础，企业生产规模由建矿初期的50吨/日增加至500吨/日。到1996年，黄金产量突破2万两，利税达到1666万元。1997年，在黄金产品两次下调价格的情况下，仍完成利税1667万元，成为商洛地区的利税大户。陈耳金矿在王东的带领下，40多次获得省部级先进集体荣誉称号，个人先后被评为陕西省优秀企业家、模范共产党员、陕西省劳动模范、党风廉政先进个人和“八五”期间在黄金生产建设中做出突出贡献的先进个人等，1993年被国务院授予享受政府特殊津贴人员。

1994年他因积劳成疾患了“胃平滑肌恶性肿瘤”，先后两次动手术，多次住院化疗，但他仍带病为企业技术改造而奔波，就是在病倒住院的当天，还是在西安忙于跑建设资金。顽强地与病魔作斗争，直到生命最后一刻，实践了一个老共产党员为革命鞠躬尽瘁，死而后已的诺言。1997年底，商洛地区黄金局作出决定，号召全区黄金战线上的职工向王东同志学习。1998年初，陕西省黄金工业管理局作出了“向王东同志学习”的决定。

1999年3月20日因病逝世。

第二章 人物录

第一节 陕西省黄金工业管理局(公司)领导

陕西省黄金工业管理机构,自1978年组建以来,经历了陕西省冶金局黄金处、陕西黄金公司、陕西省黄金工业管理局(与陕西黄金公司合一)等三次机构更迭,由处级单位升格为副厅(局)级。历届领导班子主要领导共10人。除已故的马建国在人物传中记述外,其余的任职情况,以人物录形式予以记载(以姓氏笔画为序):

王蕴良,男,汉族,生于1945年8月,陕西省户县人。1970年8月毕业于西安冶金建筑学院并参加工作,1973年10月加入中国共产党,高级政工师。

1952年至1958年在户县叶家寨小学和草堂营小学读初小和高小;1958年至1965年在户县五中和临潼华清中学读初中和高中;1965年9月至1970年7月在西安冶金建筑学院读书;1970年8月至1980年12月先后在商南铬矿、省冶金局黄金处任技术员;1981年至1984年在陕西黄金公司任技术管理工程师,做生产计划工作;1985年1月至1989年11月,任陕西黄金公司副经理、党组成员,分管党务行政工作;1989年12月后,任陕西黄金公司党组成员,纪检组长,分管党务、纪检、审计、工会工作。

王贵海,男,汉族,生于1921年11月,山东省新太县人;1946年3月参加革命工作,1946年7月加入中国共产党。1936年至1945年,以木工、杂工、赶车谋生;1946年至1947年在盘石运粮;1947年9月至1950年3月,在夹皮沟金矿选厂、分水选厂工作,任科长,副厂长;1950年3月至1975年1月,任杨家仗子矿务局选厂、甘肃白银公司选厂厂长、党委书记、处长;1975年1月至1978年5月,任陕西金堆城铝业公司选矿厂党委书记;1978年5月至1982年10月,任陕西省潼关金矿党委副书记、矿长;1982年10月任陕西黄金公司顾问;1985年4月离职休养。1996年1月28日病逝。

张贤亭,男,汉族,生于1920年10月,山东省莱芜县人。1932年至1936年在山东莱芜王神寺完小读书;1937年至1940年8月,在原籍务农;1940年

9月参加革命,同年11月加入中国共产党。1940年9月至1954年,先后任山东莱芜县抗日小学教员、国营酒厂经理、苍山县专卖处主任、专区专卖处股长、副主任;1954年至1966年先后任冶金部电气安装公司科长、江苏省冶金局副局长、四冶公司组织部长、四冶特重公司党委书记;1966年8月至1971年3月任建字〇〇五部队政委;1971年3月至1975年,任十二冶党委委员、革委会委员、第九冶金建筑公司党委书记;1975年至1983年7月任略阳钢铁厂政治部主任、党委副书记、厂长、党委书记;1983年7月任陕西黄金公司顾问。1985年4月逝世。

张剑钦,男,汉族,生于1922年11月,山西省神池县人。1937年9月参加革命,1945年9月加入中国共产党。1930年至1937年7月在山西神池县义井镇小学、太原一师附小、太原第一中学读书;1937年9月至1944年秋,在八路军120师教导团、测绘队、司令部任副队长、参谋;1944年秋至1949年春,在延安炮兵学校、晋察冀炮旅、军政大学炮兵大队等任连长、副队长、教员;1949年春至1951年底,在华北炮兵高炮团、华北防空司令高炮团任作训股长;1951年底至1955年,在抗美援朝期间,任作训股长;1955年至1960年11月,在冶金部设计院任科长、主任;1960年11月至1970年7月,在西北局经委重工局任处长;1970年7月至1982年5月任陕西省冶金局物资处处长、黄金处处长,1982年5月,任陕西黄金公司经理;1985年元月离职休养。

杨恩普,男,汉族,生于1937年2月,陕西省蓝田县人。1956年1月参加工作,1960年加入中国共产党。1956年1月毕业于西安地质学校矿产地质普查与勘探专业,中专文化,高级地质工程师。1944年至1953年在蓝田县原籍读小学、中学;1953年至1956年在西安地质学校读书;1956年1月至1963年3月在甘肃省地质局祁连山地质队工作,曾任技术员和分队技术负责人;1963年3月至1968年7月,在西北地质局和陕西省地质局任助理工程师;1968年8月至1970年1月,在陕西省革委会重工局工作;1970年1月至1981年12月,在陕西省冶金工业局任工程师,矿山组副组长;1981年12月至1989年11月任陕西黄金公司副经理、党组成员。1989年12月起任陕西省黄金局副局长、陕西黄金公司副经理、党组成员。1997年3月退休。

岳景泰,男,汉族,生于1937年10月,吉林省永吉县人。1963年毕业于东北工学院采矿系,大学文化,高级工程师。1963年9月参加工作,曾在吉林省二道甸子金矿任技术员;1973年后在吉林珲春金矿任技术员、副科长、科长、工程师;1983年后在陕西黄金公司任工程师,1985年元月任副经理、总工程

师。1989年12月任陕西省黄金局副局长、陕西黄金公司副经理、总工程师，1991年5月调出黄金系统。

曹锡，男，汉族，生于1943年2月，陕西省佳县人。1964年7月加入中国共产党，1966年毕业于四川川南工业管理学校会计专业。高级经济师。1953年1月至1964年6月，在佳县县城完小、佳县一中、二中上学；1964年6月至1966年6月在西安第一机械工业学校、四川川南工业管理学校读书；1966年6月至1971年12月在四川川南工业管理学校任教；1971年12月至1981年12月，在四川资中九号信箱、陕西西北耐火材料厂任宣传干事，宣传科长；1981年12月至1991年1月，在潼关金矿任教育科副科长、采矿一坑口党支部副书记、供应科科长兼党支部书记，经营副矿长、党委委员；1991年1月至1995年11月，任东桐峪金矿矿长，党委委员；曹锡上任东桐峪金矿矿长时，正是企业生产秩序比较混乱，人心涣散、不法分子内外勾结偷采矿石、企业经营处于低谷时期。他深入一线调查研究，针对企业存在的问题提出了“对外齐抓共管保资源，对内严肃执纪抓管理”的治矿方针，开始了大规模的护矿工作，组织机关干部、公安干警和武警战士上山清理非法坑口，打击不法分子，收到良好效果。在其任东桐峪金矿矿长时期，黄金产量每年以10%的速度递增，1993年，产量增长幅度高达43%，效益增长幅度居全国黄金直属企业前列。1994年10月被冶金部授予全国冶金系统劳动模范。1995年11月任陕西省黄金局副局长、陕西黄金公司副经理、党组成员。

薛安邦，男，汉族，生于1945年6月，河南省陕县人。1968年9月参加工作，1974年1月加入中国共产党。大学文化，高级采矿工程师。1963年前在原籍上学；1963年8月至1968年9月，在中南矿业学院读书；1968年9月至1979年5月，在四川泸沽铁矿、四川冶金公司任井巷队副队长、队长；1979年5月至1985年1月，在潼关金矿工作，先后任采矿车间主任、生产副矿长、矿长，党委副书记；1985年1月至1989年7月，任陕西黄金公司经理、党组书记；1989年6月后，任陕西省黄金局副局长、陕西黄金公司副经理、党组成员。

魏奇峰，男，汉族，生于1953年5月，陕西省潼关县人。1976年7月参加工作，1985年4月加入中国共产党。大学文化，高级采矿工程师。1960年9月至1966年8月在潼关县南头留果初小、南头高小上学；1966年8月至1970年8月，在潼关太要中学、南头中学上学；1970年8月至1973年8月在家劳动；1973年9月至1977年8月，在西安冶金建筑学院读书；1977年8月至1979年4月，在潼关县金矿任技术组长；1979年4月至1985年1月，在潼关

金矿先后任采矿技术员,企业生产经营综合计划员、采矿车间主任;1985年1月至1995年11月,任安康金矿副矿长、矿长、党委委员;1995年11月至1998年7月,任陕西省黄金局副局长、陕西黄金公司副经理、党组副书记;1998年7月,任陕西省黄金局局长、陕西黄金公司经理、党组书记。

第二节 劳动模范

陕西省黄金系统自1982年以来,荣获省级以上劳动模范的先进个人有13人,其中,全国劳动模范1人,陕西省劳动模范7人,全国冶金系统劳动模范2人,西安市劳动模范3人。

杨振成,男,汉族,陕西省安康市人,1945年8月出生,中共党员,初中文化。1965年参加中国人民解放军,1968年转入铁一局一处工作,1986年调入安康金矿工作,1996年任2号采金船船长兼党支部书记,1987年荣获“陕西省劳动模范”称号,1989年荣获“全国劳动模范”称号。1991年任安康金矿副矿长、1996年任党委书记。

在铁一局工作期间,曾十余次受到铁道部和铁一局的表彰奖励。在任2号采金船船长时,对技术精益求精,克服文化低的困难,刻苦钻研采金船的管理知识、生产技术,创造出了适合采金船生产的一套管理经验,使该船由落后变为先进,经济效益逐年上升,五年间,多创效益160多万元。该船的年挖方量、作业时间、人均产量、实现利税均居全国同类船型的第一。

杨振成处处以身作则,脏、重、难、险活带头干,要求工人“跟我干”。1987年5月初,采金船上的高压电缆被泥沙埋入池底,十几个人拉不动,正在大家一筹莫展时,杨振成不顾天寒水冷潜入两米多深的水中,用手挖开砂石。电缆拉上来了,他却冻得全身发紫,连话都说不出来。杨振成十分重视职工思想政治教育,长期坚持与职工群众保持密切联系、打成一片,掌握职工群众的思想动态,从实际出发,将传统的与时代的要求有机地结合起来,因人施教,创造了新形势下做思想政治工作的经验。他的《我是如何做思想政治工作的演讲》在冶金和黄金行业内引起强烈反响。他在职工中具有很高威信,是改革开放以后全国黄金系统第一个全国劳动模范。

党明珍,男,汉族,陕西省潼关县人,1950年7月出生,共产党员,大专文化,政工师、经济师,1969年6月参加工作,1992年荣获“陕西省劳动模范”,同年当选潼关县副县长。1996年10月调任渭南市黄金工业总公司总经理。

1989年初,党明珍出任小口金矿矿长,当时企业处在管理混乱的窘境之中。他深入职工和基层调查研究,查找症结和主要矛盾,决定开展治理整顿从抓劳动纪律,建立管理责任区入手,严厉打击了内偷外盗问题,处理了几个顶风作案的职工,有效地推动了企业内部治理工作的健康发展。

为了巩固来之不易的整顿成果,党明珍和党支部一班人共同研究开展了“党员划区定点责任制”工程,并把此项工作像抓生产一样,将责任落到实处。首先把全矿的工作岗位划分为5个区、18个点,全矿70名党员分片包干,明确目标,明确责任,并将其内容写在一块特制的牌子上,挂在每个党员的责任区内,让大家监督。这一活动的开展,有效地推动了企业各项工作的开展,企业一跃成为全县的先进单位,三年迈出三大步,黄金产量由1988年的2259两升到1989年的5500两,1990年达到7600两,1991年突破万两,达到10800两,捧回了“万两金杯”,产值也随之翻番。1990年成为陕西省企业年实现利润300万元以上的盈利大户。

梁嘉禄,男,汉族,陕西省兴平市人,1944年3月出生。大学文化,共产党员,高级工程师。1970年7月参加工作,1979年至1986年任潼关金矿东桐峪矿区选矿工段副段长、段长。1982年荣获“陕西省劳动模范”称号。1986年至1988年4月任东桐峪金矿副矿长,1988年5月任东桐峪金矿工会主席,1998年5月兼纪委书记。

梁嘉禄在任选矿工段副段长期间,刻苦钻研业务,大搞技术革新,狠抓职工文化技术培训,积极组织职工开展小指标百分劳动竞赛。他根据生产工艺和流程中存在的问题,将原重一浮联合流程改为全浮流程,适合了矿石的可选性,使金的回收率由原来的79%提高到90%,每天多为国家产金1.4两;改全浮流程为一次粗选出精矿,精选作业改为混尾再次扫选,使理论回收率提高了7个百分点,平均每天多收黄金2两多,收益880元,采用二次开路出精矿、混尾再选、延长浮选时间的工艺改造,使难选矿石的回收率达到92%。除此之外,他还潜心研究磨矿工艺,采取增大钢球装入量,调整不同类型钢球的配比,降低磨矿细度,使处理量突破了设计能力,仅此一项,每年可为企业多产黄金361两,增加效益15万元;采取提高矿浆浓度,降低矿浆细度,调整酸碱度,使1981年的选矿回收率平均达到92.69%,跨入全国同行业同类型企业的先进行列。

彭福亮,男,汉族,陕西省潼关县人,1956年6月出生,1978年7月参加工作,中共党员。大专文化,工程师。1990年4月任潼关县李家金矿矿长兼党支

部书记。1994年荣获“陕西省劳动模范”称号,1997年2月任潼关县人民政府副县长。

彭福亮任李家金矿矿长时。金矿正处于资源危机之中,企业管理混乱,人心涣散。面对于此种现状,他以“境由心造,事在人为”为信条,让“常规武器”重返阵地,建设了一支强有力的思想政治工作队伍,靠思想政治工作去教育、引导职工正视企业困难,树立坚定信心;为解决企业资源问题,他一面发动职工八路出击收买矿石,一面组织专业技术人员找探矿点,进行企业自探。在企业管理中,他把企业法人的责、权、利委托给企业内部的二级机构,实行企业内部法人代表委托制,用发包合同进行宏观调控。委托法人代表对法人负责,行使法人代表经营管理等多项自主权,使每个生产单位形成相对独立的经营管理系统,推动了企业的生产、经营工作的健康发展。

彭福亮针对生产中的科技难题,组织人员进行科技攻关,并根据项目难易、成果大小付酬。“科技成果商品化”后,科技人员对Q1803号脉的采矿和供矿方法进行攻关,不仅供矿规模扩大,而且还新增储量3倍多。经过全矿职工的艰苦努力,1990年李家金矿第一次实现了“双过半”,全年黄金产量比1989年增长了50%。1991年和1992年,企业每年以1000两的速度增长,1993年、1994年黄金产量连续两年超过万两。1994年实现利税过千万元。

陈永华,男,汉族,陕西省潼关县人,1942年7月出生,共产党员,高中文化程度,政工师。1963年入伍,1969年复员到西北地质勘探公司,1986年调入潼关县小口金矿。1994年在任小口金矿矿长兼党支部书记期间,荣获“全国冶金系统劳动模范”称号。

陈永华是1993年初被任命为小口金矿矿长的。小口金矿是一个多年先进企业,是县财政的利税大户。为了保持和发扬企业的优良传统,他一上任,就对企业进行技术改造,1992年,投资1000多万元,实施“小变大”工程,使原来生产能力不足设计80%的状况得到改变。为了达产达效,他先后四次组织技术、管理人员去山东学习,“多碎少磨”工艺并在企业推广,取得好的效果。在全矿范围内实行了工效挂钩的分配制度,把全年的生产、经营任务分解到车间、班组,按实际完成的产量、产值、利润核算收入。取消奖金,工资收入上不封顶,下不保底;他重视思想教育关心职工、爱护职工,职工家中有事,只要他在家,必去看望。1993年小口金矿的生产、经营,在地质品位下降30%~40%的情况下,生产黄金达20800两,实现利税1880万元,上缴利税1100万元,均创历史最好水平。

陈德锁,男,汉族,陕西省潼关县人,1950年9月出生,1981年7月参加工作,大专文化,共产党员,地质工程师。1988年10月从陕西地矿局第六地质队调入小口金矿,任生产技术科副科长,副总工、总工程师等职,1997年荣获“陕西省劳动模范”称号。

陈德锁在任地测科副科长时,就带领一帮年轻人,在矿区范围内进行地质探矿。他先后与有关专家协作对矿区内的地质构造,成矿规律等进行研究,用科学的方法和理论指导企业生产和探矿,六年为小口金矿增加储量2.69吨,相当于建矿初期地质部门提交地质储量的1.5倍。为使有限资源得以合理利用,组织工程技术人员制订开拓矿量、备采矿量、采准矿量的三级矿量管理办法;改进的采矿方法、使采矿回收率达到93.5%;贫化率降低到25%,每年可少采、少选废石5000余吨,为企业节省资金140多万元。

张坤余,男,汉族,陕西省镇安县人,1949年6月出生,1970年参加工作。中共党员,大专文化,工程师。1992年调入镇安金矿任矿长,1997年荣获“陕西省劳动模范”称号,同年底当选为镇安县副县长。

1992年,张坤余任镇安金矿矿长期间,四年迈出四大步;1993年镇安金矿当年开工、当年建成、当年生产黄金535两;1994年生产黄金6057两,实现利税458万元,上缴财政150万元;1995年生产黄金10533两,利税总额达1162万元;1996年生产黄金11456两,实现利税1203.5万元,上缴财政680万元。

1992年秋,张坤余告别县城来到米粮区张家乡,在临时租用的6平方米的农宅里,开始了镇安金矿的筹建工作,为金矿建设,他招贤纳士;为订设备,他亲自带人去东北考察;为求优质设备,他货比3家,为企业节省资金100多万元。在基建时期,他以身作则,吃住在工地,工作在工地,不仅动口,而且动手,哪里工作上不去,哪里有难点,哪里就有他。被人称为拼命“张三郎”。在管理中他还摸索出了一套“三包一保一定”的承包办法,对提高企业经济效益起到了积极作用。

陈玉安,男,汉族,陕西省安康市人,1957年9月出生,共产党员,高中文化,工人技师,1978年8月参加工作,1985年调入安康金矿,在安康金矿2号采金船当钳工班长,1997年荣获“陕西省劳动模范”称号。

陈玉安,是生产一线上的一名普通工人,他对技术精益求精,在他带领下,钳工班为企业完成了一项又一项的“脏、重、难、险”工作,解决了许多生产中的技术难题。1993年,2号采金船密封舱底漏水,船体出现倾斜,如不及时处理,就会发生沉船事故,价值300多万元的采金船就可能报废。面对采金船时刻都

有沉没的危险,他毅然下到舱内,观察漏水情况。情况摸清后,他开始了焊接工作。船舱2平方米见方,在这样狭小的空间内搞水下焊接,其难度和困难之大,可以想象,他被焊接时产生的浓烟呛得直流眼泪,嗓子被呛得火辣辣的。别人要换他,他说你不了解情况,下面情况我熟悉,就这样,他一直坚持把裂缝焊接好,避免了一场重大事故的发生。自制的自动割圆仪,提高工作效率数倍,用废斗轴修补上滚筒,修旧了利废,节省了材料,缩短了检修时间。他领导的钳工班长年坚持现场定置管理,跟班维修,使采金船设备完好率一直在90%以上。

韩勇,男,汉族,西安市周至县人,1949年3月出生,1970年11参加工作,共产党员,高中文化程度,经济师。1992年6月任周至县马鞍桥金矿矿长,1996年4月荣获“西安市劳动模范”称号。

1993年,韩勇带领已破产的氮肥厂职工走上了白手起家,艰苦创业,开创黄金事业的道路。黄金起步是艰难的,一无资金,二无技术。他以个人的名义借60万元资金,开始了艰苦的前期工作。他上北京、到西安跑建设资金,去兰州跑设计,每天工作都在16个小时以上。为节省开支,他带领全矿职工上山修路,打眼放炮,垒石砌坝,拉车背矿,样样走在前面;为抢时间,争速度,他又带领职工上山搞百天会战,一干就是三个月,脚被蚂蟥叮的鲜血直流,他不休息,感冒发烧起不了床,他不下山。在他的带领下用了不到1100万元的投资和四个月的工期,建成日处理能力200吨选厂一个,1994年1月25日正式试车成功,当年生产黄金2200两。1995年他又用2600万元完成了300吨/日的二期扩建工程,1996年建成投产。

张月红,男,汉族,陕西省富平县人,1967年1月出生,大专文化,共产党员,1988年7月参加工作,曾任马鞍桥金矿地测科科长兼采矿场副场长,技术科科长,副总工程师。1996年4月荣获“西安市劳动模范”称号。

马鞍桥金矿矿体变化较大,情况复杂,没有一定规律可循。张月红针对矿山实际,提出“加大掘进工程进度获取可靠的储量,增加备采采准指标”的建议。他的这一建议受到矿领导的重视和采纳,1995年完成了k18矿区4—1号矿体的生产探矿工作,新增矿量达到9万吨,保证了生产用矿;根据k₂、k₅矿体变化复杂的特点,他组织人员进行工程加密施工,提高了矿体控制程度和储量级别。他合理安排探矿工程,较好地解决了工程浪费问题和探矿进度延误问题,为企业赢得了效益;在地质工作中,他不拘泥于前人的定论,在对矿区矿体和特征认识的基础上,主持编写了矿区最新地质资料,为企业的探矿增储做出了贡献。

李华,男,汉族,陕西省蓝田县人,1948年11月出生,共产党员,高中文化,助理经济师。1968年参加工作,1991年至1994年任蓝田县湘子岔金矿矿长,1993年荣获“西安市劳动模范”称号,1994年后调任县经委工作。

1987年,李华在任县玻璃厂厂长期间,积极筹建金矿。为掌握可靠的依据,他走访地质部门,查阅资料,掌握办金矿的有关知识。积极与陕西地质六队联系,拉其入股,“借鸡下蛋”。经过努力,一个日处理25吨的小选厂建成,在1988年的3个月生产中,实现利润6.7万元。1989年实现利润11.7万元,被县政府评为先进企业。

金矿见了效益他又开始筹划扩大再生产规模,带领有关人员在灞原山里寻找矿源,选地址,最终在湘子岔地区发现了有较大开采价值的金、铅、锌多金属矿。1990年3月,湘子岔金矿开始筹建,在他的带领下,一个日处理50吨的企业,用了6个月时间就建成投产。1991年李华被正式任命为湘子岔金矿矿长,当年实现利润80万元。1992年实现利润150万元。

王东(已在人物传中记述)

曹锡(已在人物录中记述)

第三章 人物表

一、陕西省黄金工业管理局(公司)处室领导

陕西省黄金工业管理局(公司)中层干部自 1987 年 2 月组建以来,历经四次调整变更,具体情况详见表 7—1、7—2、7—3、7—4。

表 7-1

陕西省黄金局(公司)科室领导(1987年2月后)一览表

单 位	姓 名	性 别	民 族	文 化 程 度	党 派	籍 贯	出 生 年 月	参 加 工 作 时 间	职 务	任 职 时 间	技 术 职 称	备 注
办公室	晋志杰	男	汉	初中	党	陕西长安	1943.7	1959.9	主 任	1987.2		
	孙广民	男	汉	大学		陕西临潼	1944.7	1970.8	副主任	1987.2	工程师	
计划科	张 敏	男	汉	大学	党	陕西临潼	1943.11	1969.9	科 长	1987.2	工程师	
企业管理科	张怀东	男	汉	大学	党	西安市	1943.6	1967.9	科 长	1987.2	工程师	
地测科	杨哲华	男	汉	大学		广东潮州	1940.10	1965.8	科 长	1987.2	高级工程师	
基建科	刘志明	男	汉	大学	党	湖南湘潭	1941.7	1967.11	科 长	1987.2	工程师	1989年12月任 副总工程师
财务科	段大礼	男	汉	大专	党	陕西丹凤	1943.3	1965.12	科 长	1987.2	会计师	
人事科	曹 策	女	汉	大学	党	山西古县	1943.9	1968.12	科 长	1987.2	经济师	
政工科	王昭让	男	汉	大学	党	河南商丘	1940.4	1960.6	科 长	1987.2	经济师	
设备材料科	韩希昌	男	汉	大学	党	陕西长安	1940.11	1966.9	科 长	1987.2	工程师	
	储 浩	男	汉	大学	党	上海市	1947.10	1970.8	副科长	1987.2	工程师	
材料供应站	储 浩	男	汉	大学	党	上海市	1947.10	1970.8	站 长	1987.2	工程师	
	苏廷栋	男	汉	初中	党	山西临猗	1942.2	1958.6	副站长	1987.2	助理工程师	

表 7-2

陕西省黄金局(公司)科室领导(1988年3月以后)一览表

单 位	姓 名	性 别	民 族	文 化 程 度	党 派	籍 贯	出 生 年 月	参 加 工 作 时 间	职 务	任 职 时 间	技 术 职 称	备 注
办公室	张怀东	男	汉	大学	党	西安市	1943.6	1967.9	主 任	1988.3	工程师	
	孙广民	男	汉	大学		陕西临潼	1944.7	1970.8	副主任	1988.3	工程师	
计划科	张 敏	男	汉	大学	党	陕西临潼	1943.11	1969.9	科 长	1988.3	工程师	
	韩希昌	男	汉	大学	党	陕西长安	1940.11	1966.9	主任工程师	1988.3	工程师	
基建科	杨哲华	男	汉	大学		广东潮州	1940.19	1965.8	科 长	1988.3	高级工程师	
	刘志明	男	汉	大学	党	湖南湘潭	1941.7	1967.11	主任工程师	1988.3	工程师	
材料科	储 浩	男	汉	大学	党	上海市	1947.10	1970.8	科 长	1988.3	工程师	兼供应站站长
供应站	苏廷栋	男	汉	初中	党	山西临猗	1942.2	1958.6	副站长	1988.3	助理工程师	
财务科	段大礼	男	汉	大学	党	陕西丹凤	1943.3	1965.12	科 长	1988.3	会计师	
政工科	王昭让	男	汉	大学	党	河南商丘	1940.4	1960.6	科 长	1988.3	工程师	
劳动人事科	曹 策	女	汉	大学	党	山西古县	1943.9	1968.12	科 长	1988.3	经济师	负责全面行政工作
	晋志杰	男	汉	初中	党	陕西长安	1943.7	1959.9	科 长	1988.3	政工师	
	杭新奇	男	汉	初中	党	陕西长安	1035.10	1951.9	主任经济师	1988.3		1989年12月改任 副处级调研员

表 7-3

陕西省黄金局(公司)处室领导(1989年12月以后)一览表

单 位	姓 名	性 别	民 族	文 化 程 度	党 派	籍 贯	出 生 年 月	参 加 工 作 时 间	职 务	任 职 时 间	技 术 职 称	备 注
办公室	孙谦善	男	汉	大学	党	西安市	1946.6	1968.12	主 任	1989.12	工程师	
	张 磊	男	汉	大学	党	河南开封	1945.4	1968.9	副主任	1989.12	高级管理师	
计划处	张 敏	男	汉	大学	党	陕西临潼	1943.11	1969.9	处 长	1989.12	高级工程师	
生产处	秦光瑞	男	汉	大学	党	陕西城固	1946.12	1970.8	处 长	1989.12	高级工程师	
	步维民	男	汉	大学	党	河南温县	1944.10	1968.9	副处长	1992.12	高级工程师	
基建处	杨哲华	男	汉	大学		广东潮州	1940.10	1965.8	处 长	1989.12	高级工程师	
	孙广民	男	汉	大学		陕西临潼	1944.7	1970.8	副处长	1989.12	工程师	
地矿办	张怀东	男	汉	大学	党	西安市	1943.6	1967.9	主 任	1989.12	高级工程师	
劳资教育处	曹 策	女	汉	大学	党	山西古县	1943.9	1968.12	处 长	1989.12	高级经济师	
财务处	段大礼	男	汉	大学	党	陕西丹凤	1943.3	1965.12	处 长	1989.12	会计师	

续表

单 位	姓 名	性 别	民 族	文 化 程 度	党 派	籍 贯	出 生 年 月	参 加 工 作 时 间	职 务	任 职 时 间	技 术 职 称	备 注
物资处	储 浩	男	汉	大学	党	上海市	1947.10	1970.8	处 长	1989.12	工程师	1996年7月停薪留职
	于刚毅	男	汉	大学		江苏江宁	1953.2	1970.8	副处长	1989.12	工程师	
政工处	王昭让	男	汉	大学	党	河南商丘	1940.4	1960.9	处 长	1989.12	高级经济师	
	吴克文	男	汉	大学	党	陕西临潼	1944.7	1970.8	副处长	1992.12	高级工程师	
审计监察处	王蕴良	男	汉	大学	党	陕西户县	1945.8	1970.8	处 长	1989.12	高级政工师	兼职
黄金行业工会	韩希昌	男	汉	大学	党	陕西长安	1940.11	1966.9	负责人	1989.12	工程师	1991年3月改任生产处副处长
	于 发	男	汉	大学	党	北京市	1940.7	1964.8	负责人	1991.3	高级经济师	
公安处	晋志杰	男	汉	初中	党	陕西长安	1943.7	1959.9	处 长	1991.3	政工师	
总工办	刘明山	男	汉	大学	党	陕西商县	1944.2	1968.12	副总工程师	1989.12	高级工程师	
政工处	潘荣勋	男	汉	高中	党	河南偃师	1929.1	1950.7	副处级调研员	1989.12		
中国黄金报社 陕西记者站	朱春彦	男	汉	初中	党	辽宁抚顺	1955.9	1972.12	副站长	1993.2	政工师	

表 7-4

陕西省黄金局(公司)处室领导(1997年1月后)一览表

单 位	姓 名	性 别	民 族	文 化 程 度	党 派	籍 贯	出 生 年 月	参 加 工 作 时 间	职 务	任 职 时 间	技 术 职 称	备 注
人事处	吴克文	男	汉	大学	党	陕西临潼	1944.7	1970.8	处 长	1997.1	高级工程师	
	张 磊	男	汉	大学	党	河南开封	1945.4	1968.9	副处长	1997.1	高级管理师	
经营开发部	刘建强	男	汉	大学	党	陕西商县	1953.10	1978.9	副主任 (主持工作)	1997.1	高级工程师	
	陈松林	男	汉	大学	党	安徽太湖	1952.9	1977.8	副主任	1997.1	工程师	1998年11月任 计划处长
基建处	高 荣	男	汉	大专	党	陕西礼泉	1962.9	1986.8	副处长	1997.1	工程师	1998年8月任 处长
公安处	于刚毅	男	汉	大学		江苏江宁	1953.2	1970.8	副处长	1997.1	工程师	
人事处	王昭让	男	汉	大学	党	河南商丘	1940.4	1960.6	处级调研员	1997.1	高级经济师	
	曹 策	女	汉	大学	党	山西古县	1943.9	1968.12	处级调研员	1997.1	高级经济师	
经营开发部	杨哲华	男	汉	大学		广东潮州	1940.10	1965.8	处级调研员	1997.1	高级工程师	
黄金行业工会	王红泥	男	汉	大学	党	西安市	1945.7	1962.8	副主任 (主持工作)	1997.1	工程师	
	于 发	男	汉	大学	党	北京市	1940.7	1964.8	处级调研员	1997.1	高级经济师	

续表

单 位	姓 名	性 别	民 族	文 化 程 度	党 派	籍 贯	出 生 年 月	参 加 工 作 时 间	职 务	任 职 时 间	技 术 职 称	备 注
物资供销公司	苏廷栋	男	汉	初中	党	山西临猗	1942.2	1958.6	副主任 (主持工作)	1997.1	工程师	
机关党总支	刘家平	男	汉	大专	党	江苏泗阳	1951.10	1969.2	副书记	1997.1	工程师	
经营开发部	李 持	男	汉	大专		陕西长安	1962.10	1786.8	副主任	1998.4	会计师	
	薛 剑	男	汉	大学		陕西洛川	1955.9	1976.1	副主任	1998.4	高级工程师	1998年8月任公安处长
财务处	贾桂俊	男	汉	大专		山东莱阳	1963.3	1976.1	副处长	1998.4	会计师	1998年8月任处长
地矿办	孟宪忠	男	汉	大学		河南杞县	1956.4	1977.10	副主任	1998.4	高级工程师	1998年8月任主任
生产处	李新民	男	汉	大学		陕西子洲	1963.9	1986.7	副处长	1998.4	工程师	
办公室	郭前进	男	汉	大专		陕西咸阳	1956.11	1875.11	副主任	1998.4	助理经济师	
审监处	张 旭	男	汉	大专	党	陕西兴平	1949.8	1969.4	副处长	1998.4	会计师	
财务处	段大礼	男	汉	大学	党	陕西丹凤	1943.3	1965.12	处级调研员	1998.4	会计师	
经营开发部	苏廷栋	男	汉	初中	党	山西临猗	1942.2	1958.6	副处级调研员	1998.4	工程师	
黄金行业工会	戚书钢	男	汉	高中	党	河南商水	1948.9	1968.3	主 任	1998.8	高级政工师	
公安处	晋志杰	男	汉	初中	党	陕西长安	1943.7	1959.9	处级调研员	1998.8	政工师	

二、地(市)领导

陕西省地(市)级黄金管理部门领导干部,详见表7—5。

表 7—5

陕西省地(市)黄金管理部门领导一览表

单 位	姓 名	性 别	民 族	文 化 程 度	党 派	籍 贯	出 生 年 月	参 加 工 作 时 间	职 务	任 职 时 间	技 术 职 称	备 注
渭南市黄金公司	许乐善	男	汉	大学	党	陕西蒲城	1943.7	1969.9	经 理	1992至 1996.8	工程师	
	党明珍	男	汉	大专	党	陕西潼关	1950.7	1969.6	总经理 党委书记	1996.10	政工师经济师	
	张成发	男	汉	大专	党	陕西渭南	1941.3	1961.8	副经理	1991.11		
	张选民	男	汉	大专	党	陕西华县	1956.9	1979.11	副经理	1991.11		
宝鸡市黄金办	穆安福	男	汉	大学	党	辽宁开源	1940.1	1964.8	经 理	1990至 1995.8		
	康平泰	男	汉	大专	党	陕西兴平	1936.4	1949.11	副经理	1990至 1996.4		
	饶光蜀	男	汉	大学	党	广东梅县	1945.6	1965.	经 理	1995.8	高级政工师	
	马振祥	男	汉	大学	党	陕西武功	1950.6.	1975.8	副经理	1995.8	高级工程师	
	魏爱珍	女	汉	大学	党	陕西武功	1946.	1969.	副经理	1995.8 至 1998.5	高级经济师	

续表

单 位	姓 名	性 别	民 族	文 化 程 度	党 派	籍 贯	出 生 年 月	参 加 工 作 时 间	职 务	任 职 时 间	技 术 职 称	备 注
宝鸡市黄金办	王明生	男	汉	大学	党	陕西宝鸡市	1955.	1975.	副主任	1998.9		
西安市 黄金公司	李新生	男	汉	大学	党	西安市	1940.2	1963.9	副总经理	1988.4	工程师	
	何 勇	男	汉	中专	党	陕西咸阳	1940.8	1959.11	总经理、书记	1993.3	经济师	
	韦向恩	男	汉	中专	党	陕西韩城	1934.8	1956.7	总经理、书记	1988. 至 1990.1	高级政工师	
汉中市黄金局	孙绍民	男	汉	初中	党	陕西勉县	1935.1	1950.3	局长	1991.3 至 1991.11		
	刘馥安	男	汉	初中	党	陕西勉县	1936.11	1952.8	局长	1992.3 至 1997.6		
	景雪涌	男	汉	大学	党	陕西汉中	1956.3	1975.5	局长	1997.6	高级工程师	

续表

单 位	姓 名	性 别	民 族	文 化 程 度	党 派	籍 贯	出 生 年 月	参 加 工 作 时 间	职 务	任 职 时 间	技 术 职 称	备 注
	邓仕国	男	汉	大专	党	陕西汉中	1944.8	1964.3	支部书记	1991.3	政工师	
商洛地区黄金局(公司)	李永和	男	汉	中专	党	陕西洛南	1937.9	1952.9	经理	1988.11 至 1998.8	政工师	
	李卫毅	男	汉	大学	党	陕西洛南	1954.3	1970.11	局长	1998.8	高级工程师	
	王 东	男	汉	中师	党	陕西洛南	1939.7	1964.12	副经理	1995.6 至 1998	经济师	
	张坤余	男	汉	高中	党	陕西镇安	1948.2	1970.3	副经理	1995.6 至 1998	工程师	
	张继武	男	汉	大学	党	陕西商州	1934.8	1958.9	总工程师	1992.8	高级工程师	
安康地区黄金公司	荆家忠	男	汉	大专	党	陕西安康	1947.9	1968.7	经理	1989.6		
	赵忍江	男	汉	中专	党	陕西长安	1947.3	1966.9	副经理	1989.6		

三、直属企业领导

中国黄金总公司直属企业(在陕)领导干部,详见表 7—6。

表 7—6

中国黄金总公司直属(驻陕)领导干部一览表

单 位	姓 名	性 别	民 族	文 化 程 度	党 派	籍 贯	出 生 年 月	参 加 工 作 时 间	职 务	任 职 时 间	技 术 职 称	备 注
潼关金矿	王爱民	男	汉	高中	党	陕西乾县	1930.	1951.	党委书记	1978 至 1983		
	王贵海	男	汉	初中	党	山东新泰	1921.11	1946.3	副书记 矿长	1978 至 1983		
	李延珍	男	汉	初中	党	山东肥城	1923.11	1946	副矿长	1978 至 1985		
	李有儒	男	汉	高中	党	陕西永寿	1934.11	1956	副矿长 副书记 书记	1978.5 至 1986		
	潘成汉	男	汉	初中	党	辽宁黑山	1934.9	1952.	副矿长	1977 至 1986		
	丁文成	男	汉	初中	党	陕西三原	1930.9	1948.11	副矿长	1977 至 1985		
	薛安邦	男	汉	大学	党	河南陕县	1945.6	1968.9	副矿长、 矿长、副书记	1981 至 1985	高级工程师	
	白保和	男	汉	初中	党	山西襄垣	1930.5	1946	工会主席	1978 至 1986		

续表

单 位	姓 名	性 别	民 族	文 化 程 度	党 派	籍 贯	出 生 年 月	参 加 工 作 时 间	职 务	任 职 时 间	技 术 职 称	备 注
潼关金矿	曹 锡	男	汉	中专	党	陕西佳县	1943.2	1968.8	副矿长	1985. 至 1991.1	高级经济师	
	肖庚斌	男	汉	初中	党	陕西长安	1931.3	1951	副矿长	1983 至 1985		
	方世民	男	汉	中专	党	辽宁铁岭	1937.12	58.7	总 工	1986.11 至 1989		1989年调离陕西
	袁汉斌	男	汉	大学	党	陕西澄城	1945.10	1969.8	工会主席 副书记、矿长	1985. 至 1995.	高级政工师	
	闵树发	男	汉	大学	党	陕西渭南	1943.7	1970.8	矿长	1985. 至 1986	高级工程师	
	戚书钢	男	汉	高中	党	河南商水	1948.9	1968.3	副书记 书记	1986 至 1991.1	高级工程师	
	王健康	男	汉	大专	党	陕西潼关	1952.1	1970	矿长 书记	1992.6 至 1996.6		
	王学礼	男	汉	大学	党	陕西潼关	1954.12	1977.	副矿长	1992.6 至 1996.1	工程师	

续表

单 位	姓 名	性 别	民 族	文 化 程 度	党 派	籍 贯	出 生 年 月	参 加 工 作 时 间	职 务	任 职 时 间	技 术 职 称	备 注
潼关金矿	冯广玉	男	汉	大专	党	内蒙古赤峰	1939.7	1962.1	副矿长	1986 至 1997	高级工程师	
	张亚弟	男	汉	大专	党	湖北大冶	1951.10	1967.	副矿长	1988.2 至 1997.6	高级工程师	
	徐泗水	男	汉	大学	党	陕西渭南	1958.1	1982.8	副矿长	1992.6 至 1995.11	工程师	
	李孟云	男	汉	大学	党	陕西渭南	1950.12	1976.	副矿长、矿长	1985. 至 1991.11	工程师	
	周放新	男	汉	大专	党	陕西潼关	1957.8	1975.	矿长	1996.7	经济师	
	陈 轩	男	汉	中专	党	陕西扶风	1961.12	1983.7	副矿长	1996.7	工程师	
	朱存申	男	汉	高中	党	山东长青	1955.2	1970.12	副矿长	1996.7	政工师	

续表

单 位	姓 名	性 别	民 族	文 化 程 度	党 派	籍 贯	出 生 年 月	参 加 工 作 时 间	职 务	任 职 时 间	技 术 职 称	备 注
潼关金矿	杨 恒	男	汉	中专	党	陕西户县	1963.11	1985.7	副矿长	1996.7	工程师	
	刘敏琦	男	汉	大学	党	陕西潼关	1957.2	1978.	副书记 书记	1995.11	高级工程师	
	郝有礼	男	汉	初中	党	陕西商州	1942.8	1964	书记 工会主席	1991.1	政工师	1991年任书记 1992.6月任工 会主席
	陈再劳	男	汉	中专	党	陕西商州	1957.12	1980.7	总工程师	1996.7	高级工程师	
	杨乾海	男	汉	中专	党	陕西富平	1948.6	1968.6	纪委书记	1987. 至 1995	政工师	
东桐峪金矿	王丕成	男	汉	大学	党	陕西乾县	1939.	1964.8	副矿长	1986.11 至 1988.4	高级工程师	
	吕常忠	男	汉	中专	党	陕西潼关	1943.2	1960.7	副书记、书记	1986.11 至 1988.5	政工师	兼纪委书记

续表

单 位	姓 名	性 别	民 族	文 化 程 度	党 派	籍 贯	出 生 年 月	参 加 工 作 时 间	职 务	任 职 时 间	技 术 职 称	备 注
东桐峪金矿	史 锋	男	汉	大学	党	陕西岐山	1960.10	1982.9	矿长	1988.4 至 1991.1	工程师	
	曹 锡	男	汉	中专	党	陕西佳县	1943.2	1968.8	矿长	1991.1 至 1995.11	高级经济师	
	戚书钢	男	汉	高中	党	河南商水	1948.9	1968.3	书记、 矿长	1991.2 至 1998	高级政工师	
	梁嘉禄	男	汉	大学	党	陕西兴平	1944.3	1970.8	副矿长 工会主席	1986.11 至 1998.5	高级工程师	
	闵树发	男	汉	高中	党	陕西渭南	1943.7	1970.8	副矿长 副总工程师	1986.11	高级工程师	
	陈志杰	男	汉	中专	党	陕西潼关	1938.9	1968.4	副矿长	1988.4 至 1998.5	会计师	
	刘怀智	男	汉	大学	党	陕西丹凤	1945.12	1970.8	副矿长	1988.4 至 1998.5	高级工程师	

续表

单 位	姓 名	性 别	民 族	文 化 程 度	党 派	籍 贯	出 生 年 月	参 加 工 作 时 间	职 务	任 职 时 间	技 术 职 称	备 注
东桐峪金矿	周智亲	男	汉	高中	党	陕西潼关	1954.2	1973.3	副矿长、矿长	1988.4	经济师	1998.5任矿长
	李创平	男	汉	大学	党	陕西武功	1961.3	1984.8	副矿长 书记	1996.1	高级工程师	1998.5任书记
	周放新	男	汉	大学	党	陕西潼关	1957.8	1975.	副矿长	1996.1 至 1996.7	经济师	
	蒋运仁	男	汉	中专		广西全州	1936.9	1954.7	总工程师	1986.11 至 1991.1	高级工程师	
	郝有礼	男	汉	初中	党	陕西商州	1942.8	1964.	纪委书记	1986.11 至 1991.1	政工师	
安康金矿	于 发	男	汉	大学	党	北京市	1940.7	1964.8	书记	1985.7 至 1991.3	高级经济师	
	董 勳	男	汉	中专	党	甘肃天水	1938.8	1957.8	矿长、书记	1985.1 至 1997.6	高级工程师	1985.1任矿长 1991.3任书记

续表

单 位	姓 名	性 别	民 族	文 化 程 度	党 派	籍 贯	出 生 年 月	参 加 工 作 时 间	职 务	任 职 时 间	技 术 职 称	备 注
安康金矿	魏奇峰	男	汉	大学	党	陕西潼关	1953.5	1976.7	副矿长、矿长	1985.1 至 1995.11	高级工程师	
	杨培炎	男	汉	中专	党	陕西富平	1963.4	1981.8	副矿长、矿长	1991.3	会计师	1996.1任矿长
	杨振成	男	汉	初中	党	陕西安康	1945.11	1965.10	副矿长、书记	1991.3		1997.6任书记
	袁汉斌	男	汉	大学	党	陕西澄城	1945.10	1969.8	纪委书记	1997.12	高级政工师	
	董遵范	男	汉		党	山东淄博	1931.1	1949.1	工会主席	1985.7 至 1986.8		
	曹大法	男	汉	初中	党	山东桓台	1939.7	1958.8	纪委书记	1986.8		
	关双斌	男	汉	大专	党	陕西潼关	1939.1	1958.7	工会主席	1986.9 至 1994.6	高级经济师	
	刘怀礼	男	汉	大专	党	陕西扶风	1964.12	1986.8	工会主席	1997.11	工程师	
	贺 炜	男	汉	中专	党	陕西蒲城	1956.2	1981.7	副矿长	1996.1	会计师	
	王贤明	男	汉	高中	党	陕西山阳	1950.	1967.	总工、副矿长	1992.	高级工程师	
	刘少武	男	汉	大学	党	陕西旬阳	1966.	1988.	总工	1996.6		
	纪显锋	男	汉	高中		黑龙江鸡西	1963.	1984.	副矿长	1997.6		

四、县(市)领导

陕西省县(市)黄金管理部门领导干部(正职),详见表 7—7。

表 7—7

陕西省县(市)级黄金管理部门领导(正职)一览表

单 位	姓 名	性 别	民 族	文 化 程 度	党 派	籍 贯	出 生 年 月	参 加 工 作 时 间	职 务	任 职 时 间	技 术 职 称	备 注
潼关县黄金管理局	徐继康	男	汉	初中	党	陕西潼关	1933.7	1951.2	经理	1980 至 1983		
	陈汉生	男	汉	初中	党	湖南汉寿	1948.10	1965.11	经理	1983 至 1985		
	关前屯	男	汉	高中	党	陕西潼关	1938.7	1954.4	经理	1985 至 1987	会计师	
	郗孝恩	男	汉	高中	党	陕西华阴	1935.3	1951.5	局长	1987 至 1989		
	张方成	男	汉	高中	党	陕西潼关	1947.	1965.	局长	1989 至 1991		
	刘仲恒	男	汉	大专	党	湖北	1948.	1965.8	局长	1991 至 1996		
	张义保	男	汉	大专	党	陕西潼关	1951.1	1969.6	局长	1996		

续表

单 位	姓 名	性 别	民 族	文 化 程 度	党 派	籍 贯	出 生 年 月	参 加 工 作 时 间	职 务	任 职 时 间	技 术 职 称	备 注
华阴市黄金局	张增武	男	汉	大专	党	陕西华阴	1951.	1969.	局长	1986		
	张军良	男	汉	高中	党	陕西华阴	1947.	1968.	总支书记	1989 至 1992		
	郝东森	男	汉	高中	党	陕西华阴	1942.	1966.	总支书记	1992 至 1997.5		
华县黄金公司	安家龙	男	汉	初中	党	陕西华县	1944.7		经理	1991 至 1994.7		
	高志刚	男	汉	大专		陕西白水	1960.7		经理	1994.11	政工师	
太白县黄金局	张庆孝	男	汉	高中	党	陕西太白	1955.	1970.8	局长	1986		
凤县黄金公司	乔 阳	男	汉	高中	党	陕西临潼	1946.	1966.	经理	1992 至 1996	高级政工师	

续表

单 位	姓 名	性 别	民 族	文 化 程 度	党 派	籍 贯	出 生 年 月	参 加 工 作 时 间	职 务	任 职 时 间	技 术 职 称	备 注
凤县黄金公司	朱宏武	男	汉	大专	党	陕西凤县	1958.	1975.	经理	1996	政工师	
周至县黄金公司	马朝文	男	汉	初中	党	陕西周至	1940.		经理	1993 至 1994.3	经济师	
	杨益峰	男	汉	高中	党	陕西周至	1941.		经理	1994.3 至 1996.5		
	张效儒	男	汉	大专	党	陕西周至	1952.		经理	1996.5 至 1997.9	经济师	
	冯焕林	男	汉	大专	党	陕西周至	1954.		经理	1997.9		
户县黄金公司	崔占忠	男	汉	初中	党	陕西户县	1939.7	1957.11	经理兼书记	1986 至 1993.4		
	王利军	男	汉	大专	党	陕西户县	1960.5	1980	经理	1993.4 至 1997.9		

续表

单 位	姓 名	性 别	民 族	文 化 程 度	党 派	籍 贯	出 生 年 月	参 加 工 作 时 间	职 务	任 职 时 间	技 术 职 称	备 注
户县黄金公司	王胜利	男	汉	高中	党	陕西户县	1959.8	1978.12	经理	1997.9		
宁强县黄金公司	张志生	男	汉	高中	党	陕西南宁强	1933.6	1951.	经理	1985.3 至 1995.5	经济师	
	何超	男	汉	大专	党	陕西南宁强	1965.6	1983.7	局长	1995.5		
略阳县黄金局	胡佐民	男	汉	中专	党	陕西华阴	1935.12	1952.5	局长	1990.4 至 1994.3		
	邹忠诚	男	汉	大专	党	陕西略阳	1957.12	1982.9	局长	1994.3 至 1998.3		
	胡超	男	汉	大专	党	湖南长沙	1958.11	1975.9	局长	1998.3		
勉县黄金公司	覃丽华	男	汉						书记	1986.8 至 1988.6		

续表

单 位	姓 名	性 别	民 族	文 化 程 度	党 派	籍 贯	出 生 年 月	参 加 工 作 时 间	职 务	任 职 时 间	技 术 职 称	备 注
勉县黄金公司	许有山	男	汉	高中	党	陕西勉县	1944.10	1964.12	经理、书记	1986.9 至 1991.4	政工师	
	刘 企	男	汉	中专	党	辽宁辽阳	1937.12	1959.9	经理	1991.4 至 1993.6	高级工程师	
	高雄武	男	汉	大专	党	陕西勉县	1948.9	1980.7	经理	1993.5 至 1995.2		
	梁宝生	男	汉	中专	党	陕西勉县	1954.4	1974.12	经理、书记	1995.2		
洛南县黄金局	郭自强	男	汉	大学	党	陕西洛南	1935.12	1962.9	经理	1986.5 至 1988.4	工程师	
	樊世禄	男	汉	初中	党	陕西洛南	1941.12	1961.11	局长	1988.4 至 1998.5	政工师	
	王志民	男	汉	大学	党	陕西洛南	1960.12	1979.10	局长	1998.5	政工师	
镇安县黄金局	时应科	男	汉	大学	党	陕西镇安	1946.10	1969.9	局长	1986.10 至 1991.7		

续表

单 位	姓 名	性 别	民 族	文 化 程 度	党 派	籍 贯	出 生 年 月	参 加 工 作 时 间	职 务	任 职 时 间	技 术 职 称	备 注
镇安县黄金局	代世银	男	汉	初中	党	陕西镇安	1942.9	1962.1	局长	1991.8 至 1998.4		
	马建华	男	回	大专	党	陕西镇安	1956.6	1972.5	局长	1998.4		
商州市黄金公司	刘 军	男	汉	大专	党	陕西商州	1943.12	1965.8	经理	1990.7	高级工程师	
柞水县黄金公司	宋崇玺	男	汉	大专	党	陕西柞水			经理	1994.10 至 1998.4		
安康市黄金局	张世聪	男	汉	中专	党	陕西安康	1947.1	1970.3	局长	1990.6		
安康市黄金公司	石思荣	男	汉	中专	党	陕西安康	1948.4	1965.1	经理	1986.9		
汉阴县黄金公司	谢昭富	男	汉	中专		陕西汉阴	1947.12	1968.11	经理			县政协副主席
	陈振高	男	汉	中专	党	陕西汉阴	1950.10	1966.5	总支书记	1989.9		

五、地方企业领导

陕西省地方企业领导(正职),详见表7—8。

表 7—8

陕西省黄金企业领导(正职)一览表

单 位	姓 名	性 别	民 族	文 化 程 度	党 派	籍 贯	出 生 年 月	参 加 工 作 时 间	职 务	任 职 时 间	技 术 职 称	备 注
渭南市金矿 (处级)	沈海祥	男	汉	大学	党	河南内乡	1945.12	1969.7	矿长	1992 至 1995.10	高级工程师	
	师忠学	男	汉	大专	党	陕西潼关	1949.8	1971.9	副矿长	1995.10 至 1996.3	政工师	主持工作
	侯凤岐	男	汉	高中	党	陕西潼关	1953.10	1969.12	副矿长	1996.3 至 1996.11	政工师	主持工作
	张佐才	男	汉	大专	党	陕西潼关	1957.2	1977.1	矿长	1996.12	政工师	
渭南市华山 金矿	阎海望	男	汉	大学	党	陕西清涧	1950.4	1968.8	矿长	1994.2	高级工程师	
渭南市黄金 冶炼厂	沈海祥	男	汉	大学	党	河南内乡	1945.12	1969.7	厂长	1995.11 至 1997.3	高级工程师	
小口金矿	党明珍	男	汉	大专	党	陕西潼关	1950.7	1969.6	矿长	1989.10 至 1992.10	政工师 经济师	

续表

单 位	姓 名	性 别	民 族	文 化 程 度	党 派	籍 贯	出 生 年 月	参 加 工 作 时 间	职 务	任 职 时 间	技 术 职 称	备 注
小口金矿	陈永华	男	汉	高中	党	陕西潼关	1942.7		矿长	1992.10 至 1997	政工师	
	王中亮	男	汉	大专	党	陕西潼关	1959.7		矿长	1997.		
李家金矿	彭福亮	男	汉	大专	党	陕西潼关	1954.6	1978.7	书记、矿长	1990.4 至 1997.2		
	朱武涛	男	汉	大专	党	浙江	1962.9	1986.3	矿长、书记	1997.3		
大鬃峪金矿	张佐才	男	汉	大专	党	陕西潼关	1957.2	1977.1	矿长	1986 至 1996.12	政工师	
	李坤山	男	汉	大专	党	陕西潼关	1952.		矿长	1997		
马口金矿	李佐豪	男	汉	大专	党	陕西潼关	1954.2		矿长	1992.9		
玉石峪金矿	张君奇	男	汉	大专	党	陕西潼关	1956.9		书记、矿长	1996.8	政工师	
潼关县黄金 冶炼厂	周承祖	男	汉	中专	党	西安市	1945.		厂长	1995.1 至 1996.7	经济师	

续表

单 位	姓 名	性 别	民 族	文 化 程 度	党 派	籍 贯	出 生 年 月	参 加 工 作 时 间	职 务	任 职 时 间	技 术 职 称	备 注
潼关县 黄金冶炼厂	纪万锁	男	汉	中专	党	陕西潼关	1948.7	1968.3	厂长	1996.7 至 1997.12	政工师	
蒲峪金矿	刘建国	男	汉	大学	党	陕西大荔	1965.	1991.	矿长	1995 至 1997.12	工程师	
	袁爱民	男	汉	初中	党	陕西华阴	1953.	1970.	矿长	1995.1 至 1995.3		
	许建军	男	汉	大学	党	陕西澄城	1965.	1989	矿长	1995.10 至 1997.12		
桃园金矿	李应军	男	汉	高中	党	陕西华县	1955.10		矿长	1991.12 至 1996.9		
	李青山	男	汉	大专		陕西洛南	1964.7		矿长	1996.10		
太白金矿	孙连仁	男	汉	大专	党	吉林蛟河	1955.	1972.	矿长	1988.	高级工程师	
新星金矿	李自明	男	汉	高中	党	陕西凤翔	1943.	1960.	矿长	1991 至 1995		

续表

单 位	姓 名	性 别	民 族	文 化 程 度	党 派	籍 贯	出 生 年 月	参 加 工 作 时 间	职 务	任 职 时 间	技 术 职 称	备 注
新星金矿	王冰芳	男	汉	大专	党	陕西华县	1955.	1975.8	矿长	1995 至 1997		
	王小虎	男	汉	大专	党	河北河间	1950.	1972.	矿长	1997		
四方金矿	孙连仲	男	汉	大学	党	吉林蛟河	1958.	1975	矿长	1995.7		
庞家河金矿	彭振华	男	汉	大专	党	河北河间	1955.	1975.	矿长	1995.		
小峪河金矿	殷作虎	男	汉	高中	党	湖南醴陵	1947.10	1975.	矿长	1992. 至 1997		
	王拉科	男	汉	大专	党	陕西岐山	1958.	1975.	矿长	1997		
三台山金矿	郝珠城	男	汉	大专	党	陕西宝鸡	1955.	1975.	矿长	1995		
阳平关金矿	于洪祥	男	汉	大学	党	吉林德惠	1939.12	1958.10	矿长	1991.2 至 1996.1	政工师	
	胡大发	男	汉	大专	党	陕西宁强	1954.9	1975.6	矿长、书记	1995.12		
白龙塘金矿	李德凯	男	汉	大专	党	吉林	1938.6	1958.8	矿长	1990.7 至 1992.8	高级工程师	

续表

单 位	姓 名	性 别	民 族	文 化 程 度	党 派	籍 贯	出 生 年 月	参 加 工 作 时 间	职 务	任 职 时 间	技 术 职 称	备 注
白龙塘金矿	孙宏伟	男	汉	大专	党	吉林桦甸	1958.8	1975.7	矿长、书记	1992.8 至 1997.9		
	魏天德	男	汉	初中	党				副矿长	1997.9		主持工作
东沟坝金矿	王西学	男	汉	初中	党	陕西北强	1936.9	1951.6	矿长	1985.9 至 1991.8		
	刘棣荫	男	汉	高中	党	陕西洋县	1946.4	1966.6	矿长	1991.8		
横现河金矿	刘永杰	男	汉	大学	党	辽宁丹东	1933.5	1960.9	矿长	1987.1 至 1992.4	高级工程师	
	张明哲	男	汉	大专	党	陕西勉县	1941.3	1961.8	书记	1987		
	王道显	男	汉	初中	党	陕西城固	1946.9	1965.11	矿长	1992.4		
李家沟金矿	赖晓林	男	汉	中专			1968.12	1985.7	矿长	1998.5		

续表

单 位	姓 名	性 别	民 族	文 化 程 度	党 派	籍 贯	出 生 年 月	参 加 工 作 时 间	职 务	任 职 时 间	技 术 职 称	备 注
陈耳金矿	王 东	男	汉	中师	党	陕西洛南	1939.7	1964.12	矿长	1988.3	经济师	
寺耳金矿	吴水山	男	汉	初中	党	陕西洛南	1935.6	1952.10	矿长	1990.6 至 1991.6		
	刘新娃	男	汉	大专	党	陕西洛南	1947.9	1970.8	矿长	1991.6		
洛南黄金 冶炼厂	但生华	男	汉	初中	党	陕西洛南	1939.10	1956.3	厂长	1995.2		
王排金矿	张继宏	男	汉	初中	党	陕西洛南	1947.4	1965.12	矿长	1987.4 至 1995.2		
	秦随彦	男	汉	中师	党	陕西洛南	1947.10	1987.2	矿长	1995.2		
镇安金矿	张坤余	男	汉	高中	党	陕西镇安	1948.2	1970.3	矿长	1992.12	工程师	
二台子金矿	江龙强	男	汉	大专		陕西镇安	1950.2	1972.7	矿长	1986.1	高级工程师	县政协副主席
商州市金矿	孙景民	男	汉	高中	党	陕西商州	1949.12	1970.12	矿长	1990.5		

续表

单 位	姓 名	性 别	民 族	文 化 程 度	党 派	籍 贯	出 生 年 月	参 加 工 作 时 间	职 务	任 职 时 间	技 术 职 称	备 注
马耳峡金矿	李新茂	男	汉	中专		陕西柞水	1952.6	1975.12	矿长	1995.10		
恒口金矿	杨振仲	男	汉	初中	党	陕西安康	1951.3	1984.5	矿长	1985.8 至 1993.8		
	何龙财	男	汉	中专	党	陕西安康	1956.4	1989.8	矿长	1993.8		
汉阴金矿	雷友文	男	汉	大专	党	陕西汉阴	1955.7	1972.10	矿长	1996.3		
黄龙金矿	王瑞祥	男	汉	大专	党	吉林桦甸	1962.9	1981.8	矿长	1993.8		
马鞍桥金矿	韩 勇	男	汉	高中	党	陕西周至	1949.3	1970.11	矿长	1992.6		
湘子岔金矿	李 华	男	汉	高中	党	陕西蓝田	1949.8	1970.8	矿长	1989.9 至 1994.11		
	魏亚强	男	汉	大学	党	陕西蓝田	1962.8	1984.7	矿长	1994.11		
临潼金矿	杨京安	男	汉	大专	党	湖北枣阳	1946.8	1965.10	矿长	1993.9		

六、先进工作者

陕西省黄金系统自 1978 年以来,共有 38 人荣获省以上先进工作者称号,具体情况见表 7—9。

陕西省黄金系统先进工作者一览表

表 7—9

单 位	姓 名	授予称号的部门	称 号	授予时间
东桐峪金矿	梁嘉禄	中华全国总工会	优秀工会积极分子	1983.10
东桐峪金矿	梁嘉禄	陕西省科技大会	先进科技工作者	1984.6
东桐峪金矿	戚书钢	陕西省人民政府	学邯钢先进个人	1997.6
东桐峪金矿	戚书钢	中国黄金总公司	先进党务工作者	1996.7
潼关金矿	陈根柱	第二次全国黄金 工作会议	“七五”期间先进个人	1991.1
安康金矿	陈玉安	陕西省劳动竞赛委员会	立功竞赛先进个人	1996.5
陈耳金矿	王 东	中共陕西省委	党风廉政建设 先进个人	1991.7
汉阴县黄金公司	陈振高	中共陕西省委	先进党务工作者	1994.6
渭南市黄金公司	许乐善	第三次全国黄金 工作会议	“八五”期间先进个人	1996.3
渭南市黄金公司	许乐善	全国黄金工作会议	生产管理先进工作者	1995.8
渭南市黄金公司	高志刚	陕西省人民政府	治理整顿先进个人	1997.
华阴市黄金局	张增武	陕西省人民政府	学雷锋先进个人	1991.
商洛地区黄金公司	李卫毅	冶金部	生产调度先进个人	1991.1
商洛地区黄金公司	李卫毅	冶金部	技术改造先进工作者	1995.8
镇安县黄金局	代世银	冶金部	生产调度先进个人	1995.8
潼关县黄金局	刘仲恒	冶金部	生产调度先进个人	1995.8
小口金矿	郭建潼	冶金部	安全环保先进工作者	1995.8
洛南县黄金局	樊世禄	冶金部	技术改造先进工作者	1995.8

续表

单 位	姓 名	授予称号的部门	称 号	授予时间
东桐峪金矿	聂乃茂	冶金部	技术改造先进工作者	1995.8
陈耳金矿	史西锋	冶金部	技术改造先进工作者	1995.8
汉中市黄金局	郭 旭	全国地质工作会议	黄金地质先进工作者	1995.
宝鸡市黄金公司	靳广瑞	冶金部	生产管理先进工作者	1995.8
陕西省黄金局	秦光瑞	冶金部	生产管理先进工作者	1995.8
陕西省黄金局	刘新合	冶金部	生产调度先进工作者	1995.8
陕西省黄金局	刘建强	冶金部	安全环保先进工作者	1995.8
陕西省黄金局	步维民	冶金部	技术改造先进工作者	1995.8
陕西省黄金局	杨哲华	中国黄金总公司	基建管理先进工作者	1995.5
陕西省黄金局	高 荣	中国黄金总公司	基建优秀调度统计员	1995.5
安康金矿	董 勳	国家黄金管理局	优秀企业家	1990.3
安康金矿	杨振成	第二次全国黄金 工作会议	“七五”期间先进个人	1991.1
潼关金矿	陈根柱	第三次全国黄金 工作会议	“八五”期间先进个人	1996.3
陈耳金矿	王 东	第三次全国黄金 工作会议	“八五”期间先进个人	1996.3
镇安金矿	张坤余	第三次全国黄金 工作会议	“八五”期间先进个人	1996.3
汉阴县黄金公司	谢昭富	第三次全国黄金 工作会议	“八五”期间先进个人	1996.3
安康金矿	陈玉安	第三次全国黄金 工作会议	“八五”期间先进个人	1996.3
东桐峪金矿	朱存申	第三次全国黄金 工作会议	“八五”期间先进个人	1996.3
陕西省省黄金局	张怀东	陕西省人民政府	治理整顿先进个人	1997.1
陕西省省黄金局	薛 剑	陕西省人民政府	治理整顿先进个人	1997.1

七、高级技术人员

陕西省黄金系统,到1998年底,共有112名技术人员被授予高级职称,见表7—10。

陕西省黄金系统高级技术人员一览表

表7—10

单 位	姓 名	职 称	任职时间
陕西省黄金局	杨恩普	高级地质工程师	1987.12
陕西省黄金局	杨哲华	高级地测工程师	1987.12
陕西省黄金局	王必新	高级地质工程师	1989.1
陕西省黄金局	岳景泰	高级采矿工程师	1987.12
陕西省黄金局	刘志明	高级采矿工程师	1990.9
陕西省黄金局	韩希昌	高级机电工程师	1990.9
陕西省黄金局	马建国	高级井巷工程师	1990.9
陕西省黄金局	薛安邦	高级采矿工程师	1990.9
陕西省黄金局	王昭让	高级经济师	1990.9
陕西省黄金局	王蕴良	高级政工师	1990.4
陕西省黄金局	潘荣勋	高级政工师	1990.4
陕西省黄金局	张怀东	高级地质工程师	1992.10
陕西省黄金局	魏奇峰	高级采矿工程师	1993.9
陕西省黄金局	刘明山	高级采矿工程师	1993.9
陕西省黄金局	秦光瑞	高级采矿工程师	1993.9
陕西省黄金局	刘建强	高级采矿工程师	1993.9
陕西省黄金局	步维民	高级采矿工程师	1993.9
陕西省黄金局	张 敏	高级采矿工程师	1993.9
陕西省黄金局	刘新合	高级采矿工程师	1993.9
陕西省黄金局	吴克文	高级土建工程师	1994.9
陕西省黄金局	曹 锡	高级经济师	1994.9
陕西省黄金局	曹 策	高级经济师	1994.9
陕西省黄金局	薛 剑	高级地质工程师	1995.8

续表

单 位	姓 名	职 称	任职时间
陕西省黄金局	张 磊	高级管理工程师	1995.8
陕西省黄金局	戚书钢	高级政工师	1996.8
陕西省黄金局	王 钢	高级冶炼工程师	1996.8
陕西省黄金局	孟宪忠	高级地质工程师	1997.8
陕西省黄金局	陈松林	高级管理工程师	1998.8
潼关金矿	冯广玉	高级采矿工程师	1988.6
潼关金矿	寇生岐	高级采矿工程师	1991.8
潼关金矿	唐建本	高级采矿工程师	1996.12
潼关金矿	李 炜	高级采矿工程师	1996.12
潼关金矿	槐良英	高级采矿工程师	1988.6
潼关金矿	葛致忠	高级采矿工程师	1988.6
潼关金矿	方世民	高级地质工程师	1988.6
潼关金矿	陈再劳	高级地质工程师	1994.10
潼关金矿	张亚弟	高级地质工程师	1996.12
潼关金矿	杨殿德	高级地质工程师	1988.6
潼关金矿	司银虎	高级冶炼工程师	1988.6
潼关金矿	马宝富	高级选矿工程师	1988.6
潼关金矿	赵建社	高级机械工程师	1987.8
潼关金矿	卢繁衍	高级机械工程师	1991.8
潼关金矿	刘敏琦	高级政工师	1997.9
潼关金矿	袁汉斌	高级政工师	1994.9
潼关金矿	曹树权	中学高级教师	1989.3
潼关金矿	武学升	中学高级教师	1984.11
潼关金矿	刘万玉	中学高级教师	1984.11

续表

单 位	姓 名	职 称	任职时间
潼关金矿	吴存玉	中学高级教师	1989.3
潼关金矿	薛宏斌	中学高级教师	1989.3
潼关金矿	郭建忠	中学高级教师	1989.3
潼关金矿	张自勇	中学高级教师	1989.3
潼关金矿	薛尚哲	中学高级教师	1989.3
潼关金矿	董步学	中学高级教师	1994.11
潼关金矿	李有儒	高级政工师	1992.10
安康金矿	刘万海	高级采矿工程师	
安康金矿	井崇玉	高级采矿工程师	
安康金矿	王德田	高级采矿工程师	
安康金矿	董 勤	高级地质工程师	
安康金矿	贺景民	高级地质工程师	
安康金矿	王贤明	高级测量工程师	
安康金矿	叶凤山	高级机械工程师	
安康金矿	贺喜帮	高级机械工程师	
安康金矿	刘 平	高级采矿工程师	
安康金矿	黄玉山	高级采矿工程师	
安康金矿	贾升科	高级冶炼工程师	
安康金矿	苗书仁	高级电气工程师	
汉中市	李进春	高级工程师	
汉中市	陈昌华	高级测量工程师	
汉中市	李德凯	高级工程师	
汉中市	景雪涌	高级工程师	
汉中市	郭 旭	高级工程师	

续表

单 位	姓 名	职 称	任职时间
汉中市	陆登成	高级工程师	
汉中市	刘 企	高级工程师	
汉中市	黄浙江	高级工程师	
汉中市	刘永杰	高级工程师	
宝鸡市	靳广瑞	高级采矿工程师	1992.
宝鸡市	马振祥	高级采矿工程师	1997.
宝鸡市	袁建勋	高级选矿工程师	1997.
宝鸡市	魏爱珍	高级经济师	1997.
宝鸡市	孙连仁	高级采矿工程师	1993
宝鸡市	郭文杰	高级选矿工程师	1993
凤县黄金公司	乔 阳	高级政工师	1993
渭南市	沈海祥	高级冶金工程师	
渭南市	阎海望	高级选矿工程师	
商洛地区	李卫毅	高级采矿工程师	1998. 8
商洛地区	张继武	高级冶金工程师	1992. 8
商洛地区	江龙强	高级机械工程师	1996. 1
商洛地区	刘 军	高级地质工程师	1990. 7
安康地区	吴善家	高级地区工程师	1992. 3
东桐峪金矿	王丕成	高级采矿工程师	1987. 4
东桐峪金矿	刘怀智	高级采矿工程师	1993. 9

续表

单 位	姓 名	职 称	任 职 时 间
东桐峪金矿	梁嘉禄	高级选矿工程师	1994.10
东桐峪金矿	李创平	高级采矿工程师	1995.8
东桐峪金矿	薛 焯	高级采矿工程师	1996.8
东桐峪金矿	阎广民	高级地质工程师	1994.10
东桐峪金矿	张军胜	高级采矿工程师	1998.8
东桐峪金矿	郑康民	高级采矿工程师	1993.9
东桐峪金矿	闵树发	高级采矿工程师	1993.9
东桐峪金矿	吴明礼	高级采矿工程师	1996.8
东桐峪金矿	纪万峰	高级电气工程师	1994.10
东桐峪金矿	邱辩贤	高级地质工程师	1990.9
东桐峪金矿	段福成	高级地质工程师	1990.9
东桐峪金矿	屈志贤	高级采矿工程师	1990.9
东桐峪金矿	蒋运仁	高级采矿工程师	1988.4
东桐峪金矿	张 千	高级经济师	1990.9
东桐峪金矿	刘木林	高级建筑工程师	1990.4
东桐峪金矿	马万里	中学高级教师	1987.12
东桐峪金矿	杜希彤	中学高级教师	1989.7
东桐峪金矿	李关成	中学高级教师	1989.7
东桐峪金矿	窦宗山	中学高级教师	1994.1
东桐峪金矿	魏 英	中学高级教师	1997.9
东桐峪金矿	陈 侃	中学高级教师	1997.9

第八篇 大事记

西 周

共和行政元年至周宣王静五年(前 841—前 823),陕西加工方形、三角形金,作为服饰的装饰品。

战 国

公元前 475 年,据《战国策·楚策》载,“黄金,珠玕,犀象出于楚”。《管子·轻重甲》云:“楚有汝汉之黄金”。又说“黄金起于汝、汉水之右衢”。故史载楚地(安康时属楚国版图)盛产黄金。

据《聂志》载,“贞定四年(前 465),楚,皖、吴三省人,沿甲水(乾佑河)而上,在塬头定居,以淘金为业”。

秦

据《史记》载,先秦时期(前 220)全国金属矿山分布地区甚广,其中英山(陕西渭南)、数历山(陕西千阳)、阳虚山(陕西洛南)产金。

南北朝

据《魏书·食货志》载,“北魏世宗昌三年(514),汉中还有金户千余家,常在汉水沙中淘金,年终总输”。

据《周书·文帝纪》载，西魏“废帝元年(552)，王雄平魏兴，以其地置东梁州(陕西安康)，三年改东梁州为金州。”《文献通考》注曰：“汉中魏兴郡、梁改南梁州，西魏改置东梁州，因其地出金改金州。”又在直州(石泉县池河潭家湾)置金城郡、治直城。

隋

据《文献通考》载，隋文帝九年(589)改金州曰“西城郡，置金川县”为郡治所在地(今安康西金川街是当时产金集中地)。

唐

镇安县东川九龙鼎铜金矿古采群，其中“九号”古采洞深300米，内有唐贞观年号瓷碗和铜片、金银粗器等物；“三号”古采坑道洞口上额凿有“贞观六年(632)敬德监工”字样。

天宝元年(724)，安康郡“贡金五两”。

建中元年(780)，安康设盐钱使，掌管金。

据《新唐书·地理志》云，“唐初又改西域郡曰：金州”。唐咸通(860)年间，金州汉阴郡、汉阴月川水有金。《续陕西通志》云：“汉水入境至出境长六百里，沿岸多沙金，居民用木床，竹篓淘取。”又云“月河堡俱产沙金”。

北 宋

据《宋史·苏颂传》载，“治平年间(1064—1066)，时知金州张仲宣所部金坑“采金以贡。在前《雍大记》载，汉阴恒河“北岸，有古之淘金场”。在前《续史胜说》载，安康“鲤鱼山下金头岭，秦汉淘金场”。

潼关县东桐峪小秦岭金矿田内，在北宋崇宁年间，已有庶民采挖脉金，刘石德并在开采的石洞上刻有“崇宁三年(1104)九月”字样。

明

世宗嘉靖元年(1522)，潼关卫署兵宪肖应官，疯狂镇压南山采矿矿民，对

乞求开矿的南山矿民“立毙杖下”，令停产解散。指挥使盛德，镇压矿民，遭到反抗，兵被击溃，盛德毙命。

据《洛南县志》载，“明世宗嘉靖四十五年(1566)，农民何恕等聚众万人在白花岭采矿”，被指为“盗矿”，延续十年后明廷派兵镇压驱散。

清

咸丰年间(1851—1861)，官府“禁淘金碑”立于宁陕县龙王坪。根据这一线索，安康地区文物普查队在龙王坪汶水河上下10余里地方，发现古采洞100余处，最大的一个洞深约70余米，洞内有大小20个支洞，其开采规模令人惊讶。

光绪三十年(1904)，美国加尼基研究院派学者维里士和布拉瓦尔等人，对安康、紫阳、石泉一带汉水的砂金矿进行调查和评价。

中华民国

民国初，陕西省经济部成立采金局，主要从事黄金地质资源探查和组织各地采淘砂金，组建各地采金组织。

据《略阳县志》载，“1912年后，各地采矿蜂起，多为富绅雇工，三五成群，二三十人结队采矿，金沙(豆金、砂金)在嘉陵江、沮水、郭镇一带”。

18年(1929)，中国著名地质学家赵亚增和黄汲清教授在地质报告中对安康地区砂金作专门论述。

27年(1938)，地质工作者白仕倜、魏寿昆，张荆山等人在旬河、月河、饶峰河及石泉至白河的汉江流域沿岸作了砂金矿调查。翌年成立陕、豫、鄂边区采金处，在旬阳挂出探金厂招牌。

28~31年(1939—1942)，中国工业合作协会西北办事处与陕西企业公司联合成立“陕南采金处”，并在勉县、略阳、宁强、安康、南郑等县设指导站或工程处，组织来陕之难民，从事采金活动，各县年产量400~500两。

中华人民共和国

1957年

5月24日，陕西省工业厅发出了《关于提供有关黄金资源资料的报告》，

指出了全省脉金、砂金资源的分布范围和生产中存在的问题。

11月28日,陕西省工业厅将黄金生产列入第二个五年发展计划。这是中华人民共和国成立后,陕西省首次把黄金生产列入发展计划。

是年,河南省地质局陕西办事处秦岭中段地质队,在秦岭中段东至陕豫交界、西至汉阴、南至汉江,进行路线地质普查,发现了不少砂金矿点,圈出了找矿远景区。对镇安城关区、青铜关一带古河床阶地中的砂金矿点首次进行了勘查评价。

1958年

1月4日,《陕西日报》发表题为《淘出河里金,挖出山谷矿》的报道,记述了宁强县山区矿藏第一次得到有计划开采的情况。

5月24日,陕西省冶金工业局行文批转了《洛南县人民委员会召开采金座谈会议总结》,文中对该县三岔农业社在采金工作中总结出的经验,予以肯定推广。

是年,陕西省地质局汉江地质队,对月河下游安康五里铺、江家店一带砂金矿体进行了初勘,探明了C+D级砂金储量520公斤,揭开了陕西勘探砂金的序幕。

1959年

9月24日,冶金部在天津召开了全国黄金生产会议,首次提出了发展黄金生产的方针。陕西省冶金工业局于10月8日向省计委呈送《报告》,提出发展黄金生产意见。

1965年

陕西省地质局组织专门力量,由综合研究队第九普查分队开展了陕西境内小秦岭地区岩金矿的普查找矿工作。历经3年,发现了石英脉300余条,评价17条,对401、505两条含金石英脉重点转入了详查和勘探,并于1970年提交了两个矿床勘探报告。其中401号脉提交储量7563公斤,505号脉提交储量8330公斤。

1975年

7月,陕西省冶金局决定由副局长张斌抓黄金,并设置了矿山组,配备了黄金专职干部,从事黄金生产管理。

7月,陕西省第一个黄金矿山—潼关县金矿动工兴建,设计规模为50吨/日。

11月1日,陕西省冶金局在汉中召开黄金生产座谈会。会上传达了中共中央,国务院领导关于发展黄金的指示,分析了陕西黄金生产形势,讨论了发展黄金的长远规划及具体措施。

12月1日,陕西省冶金局、地质局联合行文,转发了冶金工业部、国家地质总局《关于大力发展黄金、白银的报告》,要求各级党委要重视发展黄金生产,大力发展群众集体采金事业。

12月25日,国务院副总理王震在全国计划工作会议期间,曾三次找陕西与会领导肖纯、傅子和、张斌讨论黄金生产问题,并指示:陕西的黄金资源十分丰富,发展黄金生产大有可为。

1976年

1月20日,陕西省冶金局向省工办、计委写出《关于组织黄金生产的请示报告》,报告中对全省的黄金资源,国家对黄金生产的重视以及组织黄金生产的措施等,作了详细阐述。

2月,陕西省渭南地区潼关金矿开始筹建。

3月,冶金部黄金局组织采金技术服务队来陕西商洛、安康地区指导工作,传授技术,10月结束。

4月13日,渭南地区革委会下达陕西省渭南地区潼关金矿基本建设计划,其建设规模为500吨/日。

8月3日,渭南地区重工局,向省冶金局报送《1977年黄金生产基本建设计划》。

1977年

4月14日,陕西省冶金局在西安召开工作会议,讨论了《1977年钢铁、钢材、机焦、有色金属、黄金逐季奋斗目标计划(草案)》。

6月18日至23日,国务院副总理王震来陕视察,指示要把黄金生产搞上去。并对省委第一书记李瑞山、书记肖纯说:“寄希望于陕西。我最后要叮嘱的还是那句老话:好好抓抓金子!”

6月20日,陕西省计委批复渭南地区潼关金矿,建设规模为250吨/日。

6月下旬,中共陕西省委召开省工交办、计委、财政局、冶金局、地矿局、冶金地质勘探公司等部门负责人会议,专题研究黄金生产问题,作出了一系列决定和部署。省冶金局根据会议决定,成立了黄金组。

8月10日,陕西省计委、冶金局联合通知,改变渭南地区潼关金矿隶属关系,由省冶金局直接管理。16日办理手续,18日正式交接。并将原商南铬矿

478名职工和全部财产成建制地调入潼关金矿，成立筹建处，易名陕西省潼关金矿。

10月16日，陕西省潼关金矿初步设计审查会在西安召开。

11月4日，陕西省冶金局编制报送《陕西省“五五”后三年和“六五”黄金生产建设规划(草案)》的函。

12月26日，陕西省潼关金矿破土兴建。

1978年

4月24日，陕西省石油化学局、农业局、商业局、冶金局、供销社、中国人民银行陕西分行联合发布了《重申〈关于群众采金补助物资的拨付办法的通知〉的通知》，纠正各地、县物资补助不兑现的问题。明确规定：凡群众集体采金单位，每交售1两纯金，奖售布票5市尺，化肥50斤，对缺少磷肥的地区另增加50斤含磷20%以上的磷矿石。

8月，省冶金局副局长胡林，到陕西省潼关金矿视察基建工作。

1979年

1月11日，冶金部，农业部，人民银行下发了《大力发展大队、生产队和个人淘金的通知》。陕西省社队企业局，冶金局，人行陕西分行联合行文，转发了上述通知。强调“动员有资源的地县，要积极组织群众采金工作”。

4月6日，陕西省计委、冶金局决定将潼关县金矿收归省冶金局，并入省潼关金矿。据此决定，渭南地委工交部在潼关县主持召开了交接会议。

10月，陕西省冶金局在调整机关组织机构时，在原黄金组的基础上成立黄金处。

12月10日，陕西考古研究所在淳化县发掘出土一批西周早期青铜器，其中有“似为衣物附饰”的金叶31片，出于人骨朽痕处，金叶呈方形和三角形。

是年，全省黄金产量1458两，是建国以来陕西省黄金产量首次突破千两。陕西岩金机械化生产首次实现了零的突破。

1980年

4月17日，陕西社队企业管理局、冶金局在潼关县联合召开群采工作现场会，潼关、安康、勉县等县在会上介绍了经验。

4月，西北冶金地质勘探公司714队整编为解放军基建工程兵〇〇五三四部队。1985年更名为武警黄金部队第十四支队，担负陕、甘、青、豫西和鄂西北地区黄金找矿任务。

7月7日，《陕西日报》头版刊登“我省黄金生产形势好—提前半年完成年

计划的116%”的报道。

10月24日,冶金部黄金局副局长黄玉珩等到潼关金矿检查工作。是年,潼关县产金3222两,是陕西第一个产金千两县。

1981年

1月1日,陕西省潼关金矿250吨/日系统试产。

4月10日,汉中地区召开黄金会议,勉县等县社队企业管理局在会上介绍经验。

7月14日,陕西省潼关金矿西潼峪矿区选厂进行单体试车。21日进行无负荷联动试车。8月24日,进行带负荷联动试车。

9月,陕西省冶金局在西安召开群众采金座谈会,讨论农村实行经济责任制后,如何继续大力发展群众采金问题。

10月15日,陕西省潼关金矿向陕西省冶金局呈报《关于东桐峪矿区扩建问题的请示报告》,根据01号脉的储量,拟扩建一座日处理采选矿石100—150吨的矿山。

11月,陕西省潼关金矿经过四年的基本建设竣工投产,共完成基建投资3858万元。

12月3日,冶金工业部征得陕西省经委同意,批准设立陕西黄金公司。该公司为冶金部黄金总公司的派出机构,同时行使陕西省黄金生产管理的职能,实行冶金工业部、陕西省双重领导,以部为主的管理体制。

1982年

1月10日,陕西省人民政府下发[1982]6号文件,《关于保护金银矿产资源,制止乱挖滥采的通知》。通知针对某些地方存在的乱挖滥采、倒卖金银块矿、产品经营混乱等问题,重申了国家有关政策,并指出必须严厉打击黄金、白银走私活动。

1月,“陕西黄金公司”独立办公。张剑钦任经理,杨恩普任副经理。

4月30日,陕西省潼关金矿东桐峪矿区选矿工段梁嘉禄参加陕西省劳动模范表彰大会,被授予“陕西省劳动模范”称号。

5月2日,中共陕西省委第一书记马文瑞到陕西省潼关金矿视察工作,指示:省委要求今年全省必须完成8000两的黄金生产任务。

8月6日,陕西省冶金局副局长刘健等在潼关金矿检查工作。

8月23日,陕西省政府在西安召开金银矿产资源保护会议。副省长孙克华到会讲话。会上还传达了李先念、赵紫阳等中央领导人关于保护矿产资源的

重要指示,以及国务院[1982]82号文件精神,讨论起草了保护矿产资源的报告和爱护矿产资源的民约。

是年,陕西黄金产量达到 15918 两(实际生产数),突破万两关。

1983 年

1 月 1 日,陕西省潼关金矿经过试生产,转入正式生产。

1 月 31 日,陕西省冶金局决定成立“陕西安康砂金矿筹建处”,于发、董勤任筹建处负责人。

2 月 2 日,南郑县里八沟武学桥村民王伯禹在责任田里挖得狗头金一块,重 810 克。

3 月,东桐峪金矿扩建办公室成立。

5 月 16 日,冶金部在西安召开“陕豫两省毗邻地区黄金资源保护工作会议”。会议形成了《纪要》,成立了主要由秦、豫两省黄金公司负责人组成的“陕豫两省毗邻地区保护矿产资源协调领导小组”。

6 月 29 日,中共陕西省委副书记曾慎达和陕西省重工业厅副厅长于文强到陕西省潼关金矿检查指导工作。

8 月,镇安县二台子金矿开始筹建,规模为日采选矿石 50 吨,设计年产金 2500 两。

10 月 20 日至 26 日,冶金部黄金局在陕西勉县定军山饭店召开“冶金部安康金矿初步设计”暨“勉县汉江金矿初步设计”审查会。

11 月 15 日,汉中地区黄金公司成立。

11 月,冶金部针对陕西省潼关金矿氰化、冶炼系统不过关的问题,决定对原氰化系统进行技术改造,引进美国戴维·麦基公司“炭浆提金”新工艺,计划投资 1200 万元。

12 月 10 日,冶金部批复了《冶金工业部东桐峪金矿计划任务书》和《冶金工业部东桐峪金矿初步设计可行性研究》。

1984 年

1 月 1 日,陕西省潼关金矿由陕西省属企业改为冶金部直属企业。11 月 19 日,财政部行文宣布:从 1984 年 1 月 1 日起,将陕西省潼关金矿划归冶金工业部领导。

1 月 16 日,美国戴维·麦基公司业务总经理约瑟·毕石朴和美籍华人高级工艺师刘西政,来潼关金矿进行有关事项谈判。

2 月 23 日,冶金工业部下发《关于成立安康金矿的批复》,同意在安康县

恒口镇成立安康金矿(县团级)。企业规模为150升采金船3条。

3月26日,潼关金矿成立炭浆提金工艺引进领导小组。

5月10日,安康地区黄金公司成立。

6月18日,宁强县黄金公司成立。

8月11日,冶金部、地矿部、公安部、铁道部、林业部、河南省政府、陕西省政府,联合向国务院提交《关于加强陕豫两省毗邻地区黄金矿产管理的报告》。

8月28日,洛南县黄金公司成立。

9月8日,冶金部受国务院四个部和陕豫两省政府的委托,下文转发《关于加强陕豫两省毗邻地区黄金资源管理的报告》的通知。

9月14日,冶金部批复:东桐峪金矿扩建初步概算,总投资为3113万元;同时,扩建工程开工,规模为日采选矿石200吨。

10月11日,陕西省政府下发《关于安康砂金矿基建征地的批复》,同意建设安康砂金矿,征用安康县恒口区民主村、新兴村、东坝村、永丰村、新街村共计50.12亩建设用地。

10月13日,商洛地区黄金公司成立。

11月2日,勉县黄金公司成立。

11月7日,陕西黄金公司经理张剑钦、潼关金矿副矿长潘成汉参加炭浆国外设计检查组,赴美国检查设计。

是年,全省生产黄金22780两,由全国第14位升至第9位。

1985年

1月9日,中国黄金总公司[1985]冶黄总干字第006号文通知,陕西黄金公司新班子成立。薛安邦任经理,杨恩普、岳景泰、王蕴良任副经理。同时,成立陕西黄金公司党组,党组书记薛安邦,成员杨恩普、王蕴良。

2月10日,潼关金矿采矿二车间505矿体1498中段2号采场在16时10分发生冒顶事故,王远道、李向华不幸身亡,吴喜成负重伤。

3月12日,由美国戴维·麦基公司引进的炭浆工程,在潼关金矿氰化工段厂址破土施工。

3月22日,略阳县黄金公司成立。

4月7日,勉县李家沟金矿动工兴建,规模为日采选矿石50吨(炭浆提金)矿山。

4月15日,安康县恒口区主办的熊家井金矿100升采金船开始兴建。

4月17日,汉阴县黄金管理站成立。

4月23日,汉阴县乡镇企业局主办的汉阴金矿1号100升采金船开始兴建。

同日,潼关县黄金公司成立。

5月23日,安康县黄金公司成立。

7月12日,潼关金矿派出7名工程技术人员赴美国学习炭浆提金工艺。

9月,潼关县地方国营李家金矿始建,规模为日采选矿石50吨。

12月11日,陕西省人民政府办公厅以陕政办发[1985]184号文宣布成立陕西省黄金工业管理局,与冶金部陕西黄金公司同属一个机构,对省境内从事黄金开采的企业在业务上实行归口管理。

12月14日,南郑县黄金公司成立。

12月19日,陕西省人民政府陕政发[1985]191号文件,下发《陕西省人民政府关于黄金资源开采及黄金矿产品收购管理暂行规定》。

同日,户县涝峪金矿建成投产,规模为日采选矿石25吨。

12月25日,陕西省经委、乡镇企业局、地质矿产局、冶金局和陕西黄金公司在西安半坡饭店联合召开陕西省黄金工作会议。中国黄金总公司干部处关自新到会祝贺,副省长曾慎达到会讲话。会议还传达了全国黄金工作会议精神,讨论贯彻国务院106号文件的实施办法,讨论了“七五”期间黄金发展规划。

是年,陕西省黄金产量29468两,在全国产金省(区)位次升至第9位。

是年,潼关县产金25503两(含潼关金矿产量),跨入全国22个年产黄金万两的县(市)行列。

是年,安康恒口砂金矿体获地矿部找矿一等奖。

1986年

1月20日,户县黄金公司成立。

1月,冶金部西北冶金地质勘探公司在西安重新组建,在陕主要从事黄金、铁锰矿勘查。

2月20日,安康县黄金公司成立。

3月12日,太白县黄金公司成立。

4月15日,汉阴县人民政府决定成立汉阴金矿,隶属县乡企局管理。

4月20日,陕西黄金公司以[1986]33号文批复汉阴金矿2号采金船设计任务书,同意建造一条100升采金船。

5月3日,旬阳县黄金公司成立。

5月29日,中国黄金总公司批准成立陕西黄金公司纪检组。组长由公司党组成员、副经理王蕴良担任。

6月28日,石泉县池河金矿筹建处成立。

7月7日,城固县黄金公司成立。

7月23日,陕西省省长李庆伟视察太白双王金矿床,就进一步开发利用矿产资源作了指示。

7月28日,潼关金矿以陕金发[1986]第024号呈报了《潼关金矿西潼峪选矿厂引进炭浆工艺工程,要求国家全部验收的请示报告》。

8月4日,陕西黄金公司向冶金部劳资司提出《关于成立东桐峪金矿的报告》。

8月4日,华阴县黄金公司成立。

8月16日,安康县恒口越南乡50余名村民因怀疑复垦质量,拒绝提供采金船用地并强行阻挡1号采金船生产,致使该船停产105天,企业损失惨重。

8月17日,冶金部以[1986]冶黄字第910号批复同意成立东桐峪金矿(县团级单位)。

9月9日,陕西黄金公司批复宁强县阳平关金矿设计任务书,同意建造200升、150升采金船各一条。同时,另行文向中国黄金总公司报告,申请将阳平关金矿建设项目列入地方建设计划。

10月25日,东桐峪金矿正式从潼关金矿分出。

11月15日,留坝县黄金公司成立。

12月12日,陕西黄金公司编制的《陕西省黄金工业第七个五年规划》正式定稿通过。

是年,由陕西省地矿局勘探的潼关桐峪01号金矿脉获地质部找矿二等奖。

1987年

1月10日,陕西省地矿局初审《陕西省太白县双王金矿床东段8号矿体中间性勘探报告》,为中国增添了一种新的工业金矿床类型—钠长角砾型金矿体。

2月4日,陕西黄金公司机构设置:办公室、计划科、企业管理科、地测科、基建科、财务科、人事科、政工科、设备材料科等八科一室。

2月13日,陕西省经济委员会公布《陕西省黄金储量奖励办法》。

2月18日,陕西省经委在西安小寨饭店主持召开1987年全省黄金工作

会议，副省长曾慎达出席会议并讲话。

2月20日，勉县李家沟金矿炭浆厂工程科研成果鉴定会在勉县召开。会议认为，这一成果的各项技术指标均达到或超过设计指标，主要指标达到国际先进水平；整个工程节省投资135万元，建设周期缩短14个月。

3月9日，陕西省黄金工作领导小组成立，副省长曾慎达任组长。省计委、经委、冶金局、地矿局、黄金局、有色局、公安厅、工商局、乡企局、核工业西北地勘局、西北冶金地质司、武警黄金十四支队、省人行、省工商行为成员单位。

3月25日，陕西省太白县双王金矿床东段8号矿体中间性勘探报告“审查会”在西安半坡饭店召开。

4月25日，陕西省省长张勃兴到安康金矿视察工作，对采金复田工作作重要指示。

4月29日，洛南县王排金矿（50吨/日采选）建成投产。

5月3日，陕西黄金公司批复同意汉阴金矿3号采金船（100升）及其生产配套工程。

同日，陕西黄金公司批准安康恒口金矿扩建工程；新建一条50升采金船。

5月10日，陕西省地矿局与国务院黄金地质工作领导小组签订承包协议，协议中规定，国家按承包的黄金储量拨给相应的地勘费用，陕西省将按期提交规定的黄金储量。

5月18日，陕西黄金公司批复同意安康县老君观金矿建设一条150升采金船。

6月3日，东桐峪金矿向陕西省矿产资源管理委员会反映地质六队在8号脉1056中段，以搞地质探矿为名，行搞采掘出售富矿之实，乱采滥挖，选易丢难，择富弃贫，久据不撤，愈来愈烈的情况，要求尽快解决此问题。

6月15日，中国冶金工会陕西分会批复同意由杭新琦、韩希昌、金日梅、晋志杰、苏廷栋5人组成陕西省黄金工业管理局机关工会委员会，杭新琦任主席，韩希昌任副主席。

7月10日，太白金矿可选性实验报告审查会议在西安召开。

7月29日，东桐峪金矿再次向省政府呈报地质六队继续在1056中段12号脉采挖富矿售与农民的情况。

8月3日，陕西省矿产储量委员会审批了《陕西省太白县双王金矿矿床东段8号矿体中间性地质勘探报告》。

8月12日，全国矿产储量委员会审查批准了《陕西潼关县桐峪金矿区8

号矿脉西段详细勘探地质报告》。

9月10日,阳平关金矿采金船设计审查会议在汉中地区召开。

9月15日,安康金矿竣工验收,工程合格率达100%,包干投资1743.2万元,实际投资1059.7万元。

10月4日,陕西黄金公司向中国黄金总公司申报《安康金矿〈关于申请复田研究和伴生矿物综合利用科研项目的报告〉》。

10月5日,陕西黄金公司向中国黄金总公司申报《略阳县东沟坝金矿〈多金属矿冶炼科研项目〉的报告》。

10月12日,陕西省黄金工业管理局批复阳平关金矿的初步设计,同意建造一条200升,一条150升采金船。

10月17日,陕西黄金公司向省计委呈报太白金矿设计任务书,申请列入1988年基本建设计划。

10月29日,陕西省黄金局批复成立略阳县郭镇金矿,同意建设规模为100升采金船一条。

12月10日,陕西省计划委员会批复了太白金矿设计任务书,生产规模为日处理矿石700吨,总投资控制在4400万元以内。

12月14日,陕西省砂金群采管理经验交流会在勉县召开,陕西省乡企局、矿产管理委员会、省人民银行、陕西黄金公司以及商洛、安康、汉中三地区黄金主管部门、公安、银行系统和主要地县的县长、县黄金公司负责人等70多人参加会议。

12月24日,东桐峪金矿全面竣工验收。

12月31日,镇安县黄金公司成立。

1988年

1月21日,中国黄金总公司黄总基[1988]07号文件对冶金部东桐峪金矿竣工验收作了批复。

2月6日,陕西省计划委员会在西安主持召开“太白金矿初步设计审查会”,与会代表基本同意兰州设计院的设计。

3月21日,陕西省黄金工作领导小组向省政府提交《关于省黄金工作会议情况的报告》。《报告》涉及全省生产经营、地质工作、矿山建设、资源划分,以及准备报省政府审批的《陕西省黄金生产管理办法》等内容。

4月5日,陕西省人民政府办公厅陕政办发[1988]81号文件,转发了省黄金工作领导小组《关于全省黄金工作会议情况的报告》,并在通知中要求各部

门、各地县依照执行。

4月10日,陕西省人民政府办公厅陕政办发[1988]55号文件转发了《陕西省黄金价外补贴使用和管理暂行办法》。《暂行办法》规定:凡向银行每交售一两矿产金,银行除支付价款和开发基金外,另由中国人民银行补贴100元,用作发展黄金生产的专用款项。其分配比例为:国家15%,省政府15%,地区行署(市政府)10%,县政府20%,县黄金公司10%,黄金生产企业30%。

4月16日,中共陕西省委书记张勃兴赴勉县视察汉江金矿100升采金船。

5月1日,零点5分,安康县供电局一辆东风货车在汉白公路五里段发生了一起重大交通事故。肇事车辆冲出路面后将前往三号船处理设备事故的安康金矿纪委书记曹大法,工人韩智、金新安等三人当场撞死,电工孙银堂受重伤。次日,安康金矿为因公殉职的三位死难者举行了隆重的追悼大会。

5月13日,国务院副秘书长白美清视察东桐峪金矿。

5月27日,略阳县东沟坝金矿成立。

6月29日,陕西省计划委员会批复太白金矿初步设计书,建设规模为日处理矿石700吨,1988年三季度开工建设,1990年四季度建成投产。

8月30日,国家黄金局批复同意西安市黄金工业实行计划单列。

9月10日,陕西黄金公司批复成立宁强县八海金矿。

9月11日,岚皋县黄金公司成立。

9月15日,陕西黄金公司批复成立略阳县郭镇金矿(建50升采金船一条)。

11月3—9日,潼关金矿401号中、南段矿脉受不法分子严重抢劫,被迫停产7天,被抢矿石1000多吨,损失金属量8000余克。

12月21日,陕西黄金公司批复汉中地区白龙塘金矿成立(建100升采金船一条)。

12月24日,陕西黄金公司批复汉阴金矿4号采金船(50升)投入生产。

是年,安康县人民政府发出《关于整顿黄金生产秩序的通知》。

1989年

1月23日,陕西省人民政府陕政发[1989]14号文件公布:《关于贯彻〈国务院对黄金矿产实行保护性开采的通知〉实施办法》。

2月17日,陕西省人民政府发布了《关于整顿黄金生产秩序,保护黄金矿产资源的布告》。

2月23日,国家黄金局局长徐大铨视察东桐峪金矿。

3月11日,经陕西省政府授权,省公安厅批准成立陕西黄金公司公安处。

4月7日,汉中地区黄金技术培训中心成立。

4月21日,陕西省矿产资源管理委员会、陕西省黄金局、陕西省地矿局联合发出《关于我省黄金矿山企业采矿登记有关问题的通知》。

5月7日,陕西黄金公司批复建设旬阳县蜀河金矿(建150升采金船一条)。

6月7日,陕西省人民政府办公厅陕政办发[1989]131号通知,调整陕西省黄金工作领导小组成员。成员单位增加省建行。

6月8日,陕西省黄金工作领导小组组长曾慎达视察略阳县东沟坝金矿。

6月15日,国家黄金局国金人教字[1989]第92号文件,任命:马建国任陕西省黄金管理局局长兼陕西黄金公司经理。薛安邦任陕西省黄金管理局副局长兼陕西黄金公司副经理。

7月11日,陕西黄金公司批复建设华阴县蒲峪金矿,采矿规模为75吨/日,选冶厂为50吨/日。

8月2日,陕西省省长侯宗宾、副省长刘春茂,省政府特邀顾问曾慎达一行视察东桐峪金矿。

8月12日,国家黄金局国金人教字[1989]796号,致函陕西省人民政府,建议陕西省黄金管理局(公司)挂靠省计委领导。

8月31日—9月2日,国家黄金局、国家土地管理局在安康金矿召开土地复垦现场会,安康金矿荣获“全国土地复垦先进单位”称号,并在大会上介绍经验。

10月1日,安康金矿2号采金船船长杨振成被国务院授予“全国劳动模范”光荣称号。在40周年国庆节赴北京参加表彰大会,受到党和国家领导人的亲切接见。

10月17日,陕西省政协主席周雅光视察东桐峪金矿。

10月25日,国家黄金局国金人教字[1989]147号文件,任命:杨恩普为陕西省黄金局副局长、陕西黄金公司,副经理岳景泰为陕西省黄金局副局长、陕西黄金公司副经理兼总工程师,王蕴良为陕西省黄金局、陕西黄金公司纪检组组长。

11月11日,国家黄金局国金办字[1989]165号文件,向陕西省人民政府发出关于召开《治理整顿小秦岭地区黄金生产秩序现场办公会》的通知。

12月9日,国家黄金局国金劳字[1989]198号,对陕西黄金公司的机构编制作了批复。

12月16日,国家黄金局在太白金矿主持召开《太白金矿调整概算审查会议》。

是年,全省黄金产量达到93281两,在全国的位次上升到第8位。

1990年

1月6日,国家黄金局国金人教字[1990]8号文,关于组成陕西黄金公司党组的通知:经征得中共陕西省委组织部同意,陕西黄金公司领导班子调整后,党组由马建国、薛安邦、杨恩普、王蕴良等四人组成,马建国任党组书记。

1月23日,陕西省矿产储量委员会审查批准了《洛南县驾鹿乡葫芦沟金矿体Ⅵ、Ⅰ号矿体勘探地质报告》,同时审查批准了《潼关县潼峪矿区502金矿脉补充勘探地质报告》。

2月9日,国家黄金局国金基字[1990]31号文,对太白金矿调整概算作出“同意”的批复。

3月10日,陕西省政府召开常务会议,研究讨论了《关于〈贯彻治理整顿小秦岭地区黄金生产秩序现场(三门峡)办公会的意见〉的汇报》。会议同意20字整顿方针和20字办矿方针。

3月17日,宝鸡市黄金工业管理办公室成立。

3月25日,国家黄金局发文表彰先进集体和先进个人。其中陕西省先进集体有安康金矿,恒口金矿,五里金矿;先进个人有杨振成(全国劳动模范),董勳(优秀企业家)。

4月10日,陕西省政府在潼关县召开“治理整顿小秦岭地区黄金生产秩序动员大会”,进一步贯彻国务院[1988]75号文件和国务院三门峡现场办公会议精神。省政府8个部门和渭南、商洛、汉中行署派员参加。省黄金工作领导小组组长曾慎达主持动员会,副省长刘春茂作了动员讲话。白浪代表潼关县委、县政府表态发言。会后,以潼关为中心的全省黄金生产秩序治理整顿工作全面展开。

4月11日,中国黄金总公司金总劳文字[1990]29号、30号、31号文,分别对东桐峪、潼关,安康金矿1989年实行工资总额同经济效益挂钩方案作了批复。

4月13日,陕西省黄金工作会议在西安召开,省黄金领导小组组长曾慎达、省政府副秘书长贾治邦到会并讲话。

4月16日,略阳县黄金局成立。

5月7日,陕西黄金学会成立。

5月20日,地矿部地发[1990]1065号文《关于办理黄金矿产采矿登记问题的补充通知》称:“开采黄金矿产必须经国家黄金局批准,除国家黄金局外,任何单位、任何部门批准开采黄金矿产都是违法的,也是无效的”。

5月22日,陕西省人民政府陕政办发[1990]129号文,印发关于进一步搞好潼关矿区黄金生产秩序治理整顿工作会议纪要的通知。

5月23日,陕西省黄金工作领导小组组长曾慎达带领省政府工作组到潼关县检查小秦岭矿区黄金生产秩序治理整顿工作。

6月15日,陕西省地质局、黄金局联合审批了《蓝田县湘子岔金矿区2号金铅锌矿带详查报告》。

6月30日,国家黄金局国金计字[1990]112号文,对陕西地矿局第二地质队《关于陕西省略阳县东沟坝金银矿体工业指标》作了批复。

7月10日,商州市黄金公司成立。

8月27日,陕西省黄金系统监察工作座谈会在东桐峪金矿召开。

9月13日,陕西省政协副主席张鹤龄视察太白金矿。

10月8日,陕西省省长白清才主持召开了陕西省人民政府1990年第30次常务会议,就有关小秦岭地区黄金生产秩序等问题,形成了有关决定,并于会后发出省政府常务会议《纪要》。

10月10日,安康市黄金局成立。

10月16日,陕西省政府办公厅陕政办发[1990]260号文,转发省黄金工作领导小组、省政府研究室《关于我省小秦岭地区黄金生产秩序治理整顿情况及下一步工作意见》的通知。

11月7日,国家黄金局国金基字[1990]203号文,对汉中地区阳平关金矿基建投资计划作了调整通知。

11月20日,陕西省黄金局对潼关县桐峪镇小口金矿等15个乡镇集体企业作了同意恢复生产的批复。

12月4日,国家黄金局国金基字[1990]229号文,对太白金矿水毁损失及恢复增加防洪工程设施费用作了批复。

12月6日,陕西省黄金职工思想政治工作研究会年会在西安召开。

12月6日,陕西省黄金工作领导小组组长曾慎达出席洛南县黄金生产过万两庆功会议并讲话。

是年,全省生产黄金 115637.5 两,进入全国第 7 位。

是年,潼关县马口金矿产金 16706 两(实际生产数),成为全国惟一的“万两村”。

1991 年

1 月 29 日,在第二次全国黄金工作会议上,安康金矿被国务院黄金工作领导小组授予“在‘七五’期间为黄金工业发展做出突出贡献的先进集体”称号,杨振成、陈根柱被授予“先进个人”。

2 月 8 日,陕西省政府第二次黄金工作会议在西安召开,省黄金工作领导小组组长曾慎达在会上作题为“认真总结经验,进一步深化改革,为我省黄金工业‘八五’期间的持续发展而努力奋斗”的工作报告。

2 月 20 日,潼关金矿与西安冶金建筑学院、陕西黄金公司、中国黄金总公司的科技人员合作,经过两年多的试验研究,终于成功地探索了两种开采缓倾斜薄矿体新的采矿方法:进路两侧选别回采法和壁式爆力分采全面法。

3 月 7 日,陕西省人民政府命名安康金矿为省级先进企业。

3 月 18 日,国家黄金局国金劳字[1991]82 号文,对中国黄金总公司陕西公司设立公安处作了批复。

3 月 29 日,国家黄金局国金外字[1991]62 号文,对 VDI 公司工程师赴陕西、河南的金矿参观作了安排部署的通知。

5 月 6 日,中共陕西省委副书记安启元赴太白金矿,对井下工程进行考察。

5 月 17 日,国家黄金局批复成立中国黄金报社陕西记者站。

6 月 21 日,国家黄金局国金基字[1991]184 号文,对太白金矿增列外部供电概算投资作了批复。

7 月 10 日,国家黄金局国金计字[1991]199 号文,对陕西太白金矿扩建工程设计任务书作了批复。

7 月 17 日,陕西省黄金工作领导小组专题向全国黄金工作领导小组及国务院副秘书长白美清汇报陕西省黄金生产秩序整顿情况。

7 月 20 日,陕西省副省长刘邦显赴太白金矿检查指导工作。

7 月 30 日,陕西省黄金工作领导小组组长曾慎达赴东桐峪金矿视察。

8 月 7 日,国家黄金局国金生字[1991]229、230 号文,分别对潼关金矿处理含铅低品位金精矿投资计划、技改项目作了批复。

9 月 2 日,国家黄金局国金计字[1991]257 号文,对略阳县东沟坝金矿改

扩建工程设计任务书作了批复。

10月25日,中国黄金学会经济管理学术委员会在安康金矿召开“提高黄金生产经济效益研讨会”。会议收到论文60篇,其中18篇被评为优秀论文。

10月30日,东桐峪金矿选矿一车间磨浮班被陕西省劳动竞赛委员会授予“八五”立功竞赛先锋班称号。

11月8日,国家黄金局副局长焦智视察略阳县东沟坝金矿。

12月25日,东桐峪金矿公安科被国家黄金局评为“全国黄金工业矿山保卫先进单位”。

是年,全省生产黄金138918两(实际生产为142991.2两),进入全国第5名。

1992年

1月4日,国家黄金局国金计字[1992]4号,对略阳县铍厂沟金矿可行性研究报告作了批复。

1月22日,陕西省黄金工作会议在西安召开,省黄金领导小组组长曾慎达到会讲话。

3月13日,国家黄金局同意陕西太白金矿扩建工程(由700吨/日扩为1200吨/日)开工建设。开工日期为1992年2月1日,建设工期为24个月。

3月21日,国家黄金局国金劳字[1992]112号文,同意成立中国黄金总公司陕西公司物资供应站。

3月21日,国家黄金局国金外字[1992]47号文,向陕西黄金公司发出接待英国IDI国际化公司西姆斯等人的通知。

4月17日,陕西省人大常委会主任李溪溥、省政协主席周雅光和原航空航天部几位老部长一行视察太白金矿。

6月24日,陕西省黄金局同意将潼关县马口金矿按陕政办发[1992]260号文件精神,转化为县办国营企业。

8月21日,中国黄金总公司副总经理周书廉赴东桐峪金矿视察。

8月23日,安康金矿2号采金船发生沉船事故,造成停产171小时,直接经济损失12.98万元。

8月27日,陕西省黄金职工思想政治工作会议在西安召开。

9月24日,国家黄金局副局长艾大成赴东桐峪金矿视察。

9月28日,国家黄金局国金人文字[1992]233号文,就安康金矿进行企业人事制度改革试点工作作出安排部署。

9月29日,陕西省黄金局对凤县金矿一期工程作出批复:规模为100吨/日,年产成品金3552两,总投资2083万元。

10月10日,国家黄金局对渭南地区金矿设计作出批复:规模为100吨/日,年产黄金7023两,总投资1859万元。

11月下旬,国家黄金局授予东桐峪金矿公安科“先进集体”称号。

是年,国家土地管理局授予安康金矿、安康县恒口金矿、宁强县大安金矿、陕西黄金公司为“全国土地复垦先进单位”。

是年,安康金矿采金复田经验由中国农业电影制片厂拍成科教片,在全国播映推广。

1993年

1月6日,陕西省黄金工作领导小组陕金工字[1993]002号通知,调整部分黄金工作领导小组成员。

2月21日,镇安县人民政府与西安兴秦黄金技术开发总公司签订联合开发镇安金矿协议。

2月22日,中国黄金总公司金总地字[1992]74号文,对《洛南县大王西峪金矿区Q8002号脉1992年度勘探地质报告》作了批复。

3月5日,首批武警官兵进驻潼关金矿区,执行维护矿区正常黄金生产秩序任务。

3月15日,陕西省黄金工作会议在西安召开,副省长刘春茂到会讲话。

4月12日,镇安金矿一期工程正式破土动工。

4月21日,安康市政府市政发[1993]28号文,批复同意五里联营金矿闭坑,原有资产及债务移交安康金矿。

5月7日,国家黄金局国金生字[1993]138号文,“同意潼关金矿购买户县西涝峪金矿”,并对所需费用作了批复。同年6月7日,省黄金局决定将西涝峪金矿更名为“陕西户县金矿”。

5月25日,冶金部黄金局[1993]冶黄外字010号文,向陕西黄金公司发出接待德国迪高沙公司人员参观的通知。

6月20日,美国、加拿大、澳大利亚和香港地区地质采矿专家来东桐峪金矿考察。

8月18日,陕西省计委在西安主持召开“加快煎茶岭镍金矿综合开发座谈会”。

8月28日,太白金矿与汉阴县黄金公司联办汉阴县黄龙金矿正式签订协

议书。

9月8日,陕西省政府特邀顾问张斌、曾慎达在西安出席八卦庙金矿联合开发座谈会。

9月13日,冶金部黄金局[1993]冶黄基字064号文,对略阳县横现河金矿初步设计作了批复。

10月12日,镇安金矿竣工投产,当年生产黄金533两,创造了陕西黄金工业史上当年动工,当年投产,当年见效的奇迹。

11月22日,凤县八卦庙金矿四方联合办矿协议签字。

1994年

1月14日,陕西省黄金局主持召开的“汉阴县黄龙金矿初步设计审查会”在汉阴县召开。

3月17日,澳大利亚选矿专家来东桐峪金矿考察。

3月24日,中国黄金总公司总经理崔锡武赴东桐峪金矿视察。

4月8日,陕西省黄金工作会议在西安雍村饭店召开。中国黄金总公司副经理王志孝和陕西省政府特邀顾问张斌、曾慎达出席会议。省政府副秘书长张中鼎到会讲话。

同日,陕西省人大常委会主任张勃兴赴镇安金矿视察。

5月10日,陕西省政协主席周雅光赴镇安金矿视察。

6月17日,陕西省政府办公厅转发国务院办公厅国办发[1994]73号文,《国务院办公厅关于取缔自发黄金市场加强黄金产品管理的通知》。

6月21日,陕西省委常委、西安市委书记崔林涛视察马鞍桥金矿。

6月26日,太白金矿冶炼室金泥被盗80公斤,折合纯金800克。

7月8日,冶金部黄金局[1994]冶黄地字82号文,对《略阳县煎茶岭金矿体54—72线地质报告》,向陕西省储量管理委员会发出预审意见函。

7月9日,太白金矿炭浆厂载金炭被盗8袋(300公斤),折合纯金1200克。

7月15日,陕西省副省长巩德顺赴东桐峪金矿视察水灾灾情。

7月21日,澳大利亚选矿专家来东桐峪金矿考察选矿工艺和生产设备状况。

8月17日,中国黄金总公司董事长崔岚、副总经理王富江前往黄龙金矿视察工作。

8月22日,日本、瑞典、瑞士、澳大利亚、南非、法国等国家和地区地质专

家在参加第九届国际矿体成因协会科学讨论会后,组团来东桐峪金矿考察。

8月26日,陕西黄金公司与法门寺博物馆签订联合兴建唐密曼陀罗地宫协议。

8月27日,冶金部黄金局[1994]冶黄生字第106号文,对解决洛南县寺耳金矿救灾补助作了批复。

10月1日,柞水县黄金公司成立。

11月9日,冶金部黄金局[1994]冶黄地字156号文,对《凤县庞家河金矿体11—31线勘察报告》向陕西储量管委会发出预审意见的函。

11月29日,中国黄金学会常务理事暨秘书长座谈会在东桐峪金矿召开。

12月2日,陕西省人大代表28人赴黄龙金矿视察。

是年,东桐峪金矿被中国黄金总公司评为1994年度“安全生产先进单位”。

是年,全省黄金产量达到227481.6两(实际生产数),在全国产金省区的位次升至第4位。

1995年

1月23日,中国黄金总公司和陕西省黄金局在宝鸡共同主持召开“太白县新星金矿可行性研究审查会”,会议基本通过了兰州设计院提交的可行性研究报告。

2月13日,陕西黄金公司陕金司办字[1995]001号文,同意成立潼关金矿洛南分矿。

2月27日,陕西省政府特邀顾问张斌视察东桐峪金矿。

3月8日,陕西省政府陕政发[1995]14号,《关于调整省议事协调机构和临时机构负责人的通知》,巩德顺任省黄金工作领导小组组长。

3月9日,陕西省黄金工作会议在西安召开,陕西省副省长、省黄金工作领导小组组长巩德顺到会讲话,提出陕西黄金要在“九五”期间,实现“争三上二”的奋斗目标。

4月7日,陕西省省长程安东对省黄金局《陕西黄金工业简况汇报》作出批示:“黄金是我省的重要矿产资源,要重视开发利用。能否‘保四争三上二’,请计委在编制‘九五’计划中论证确定。”

4月21日,副省长、省黄金工作领导小组组长巩德顺视察东桐峪金矿。

5月1日,镇安金矿二期工程建成投产,至此,生产规模达到500吨/日。

5月5日,陕西省黄金系统工人技师评定会在西安召开。

5月17日,冶金部黄金局局长焦智和中国黄金总公司副总经理王德学视察东桐峪金矿。

5月20日,陕西省副省长、省黄金工作领导小组组长巩德顺到潼关县视察黄金生产秩序。

6月4日,陕西省副省长徐山林视察黄龙金矿并题词:“发展黄金生产,振兴汉阴经济。”

6月24日,中国黄金总公司副总经理王志孝视察黄龙金矿。

6月28日,柞水县马耳峡金矿(50吨/日)建成投产。

7月1日,镇安丹南金矿(300吨/日)建成投产,陕西省副省长巩德顺出席剪彩仪式并作重要讲话。

同日,陕西省副省长、省黄金工作领导小组组长巩德顺视察镇安金矿。

7月23日,太白金矿1250洞子大爆破装药时,由于火药燃烧,导致5名井下工人中毒死亡。

8月10日,陕西省副省长刘春茂带领省计委、财政厅、地矿厅、黄金局、有色地勘局等部门负责同志,在商洛地区召开现场办公会,帮助商洛地区选定“九五”重点项目。在这次会上,黄金工业被定为商洛“九五”重点项目。

8月17日,中共陕西省委常委、省纪委书记李焕政视察镇安金矿。

10月12日,中国黄金总公司“转、抓、练、增经验交流会暨第三季度生产调度会”在东桐峪金矿召开。

11月3日,陕西黄金公司代表安康金矿与周至县马鞍桥金矿签订《联合经营协议书》,共同开采马鞍桥金矿区黄金资源(周至方以现有全部资产投入,安康金矿投入资金500万元,双方占有联营企业的所有者权益比例分别为65%和35%)。

12月18日,国务院在北京召开小秦岭金矿区矿业秩序治理整顿工作动员大会。责成地矿部、冶金部、陕西省、河南省共同组成“两部两省”协调小组,负责小秦岭金矿区治理整顿工作。

12月26日,中共陕西省委组织部陕组经于函[1995]27号文,《关于补充省黄金局领导班子的函》:魏奇峰任副经理兼党组副书记,曹锡任副经理、党组成员。

12月30日,陕西省副省长潘连生在省政府主持召开八卦庙金矿筹建会议。

1996年

1月9日,陕西省人民政府办公厅陕政办发[1996]8号文,《印发关于治理

整顿我省小秦岭矿区矿业整顿的政策界限的通知》。

1月10日,中共陕西省委办公厅、陕西省人民政府办公厅陕政办发[1996]3号文,发出《关于治理整顿小秦岭矿区矿业秩序的通知》。

1月11日,两部(地矿、冶金)两省(陕西、河南)在郑州市召开第一次协调小组会议,成立了“两部两省协调领导小组”。

1月31日,陕西省政府在潼关县黄金宾馆召开小秦岭金矿区矿业秩序治理整顿工作动员大会。

2月5日,陕西省黄金工作会议在西安召开,副省长巩德顺、原副省长张斌、曾慎达,省政府副秘书长张中鼎和中国黄金报社社长许文安到会并讲话。

3月12日,两部两省在西安召开第二次协调会,整顿工作转入实质阶段。

3月13日,冶金部黄金局副局长崔德文视察太白金矿。

3月15日,中国黄金总公司在东桐峪金矿召开四川、河南、陕西三省党建工作汇报会。

3月22日,第三次全国黄金工作会议表彰“八五”期间为黄金工业发展做出突出贡献的先进集体、先进个人。陕西省受表彰的先进集体有陕西省黄金局、东桐峪金矿、陈耳金矿、镇安金矿;先进个人有张坤余、谢昭富、陈根柱、朱存申、陈玉安。

3月22日,国务院召开小秦岭金矿区矿业秩序整顿工作电视电话会议,贯彻落实国发[1995]33号文件精神。

4月6日,地矿部矿管局局长毛德荣来潼关检查整顿工作,提出了“山静水清”等十条整顿标准。

4月10日,陕西省副省长潘连生来潼关检查工作,深入矿山现场察看后,对整顿工作给予了肯定。

4月16日,河南、陕西两省联合行动,组织人力300余名,对两省交界处的西峪进行统一整顿。

同日,陕西省政府办公厅陕政办字[1996]12号,发出《调整省黄金工作领导小组成员的通知》,成员单位增加省财政厅。

4月18日,陕西省副省长巩德顺视察太白金矿,19日视察凤县金矿。

4月19日,东桐峪金矿“倾斜薄体矿采矿方法试验研究”获冶金部黄金局科技进步二等奖。

4月23日,冶金部黄金局局长焦智、副局长王德学来陕西黄金局座谈第

三次全国黄金工作会议贯彻情况。

5月1日,陈玉安、张坤余,陈德锁被授予“陕西省劳动模范”称号,并出席陕西省劳动模范表彰大会。

5月16日,两部、两省第三次协调会在三门峡市召开,肯定了第二阶段取得的成绩,整顿工作转入第三阶段。

6月15日,冶金部黄金局副局长崔锡武、总工燕洪波视察太白金矿,17日视察八卦庙金矿,19日视察马鞍桥金矿。

6月29日,国务院派出由地矿部地质局毛德荣局长,冶金部黄金局崔锡武副局长率领的八部委督察组来潼关矿区。督察组肯定了潼关矿区整顿工作的成绩。

7月3日,陕西省黄金工作领导小组召开会议,专题听取了陕西省黄金局《关于陕西黄金工业“八五”情况汇报和“九五”计划情况的报告》,副省长巩德顺主持,并做了六点重要指示。

7月17日,陕西省高级人民法院作出判决:潼关县豫秦金矿张公里非法乱采东桐峪金矿Q12号主矿脉,判决张公里因侵权损害向东桐峪金矿赔偿人民币258.1828万元。

8月3日,东桐峪金矿遭洪水灾害,经济损失达662万元,停产7天。

8月8日,中华环保世纪行记者团来潼关县采访金矿区生产秩序。

9月10日,全国人大环保执法检查团来潼关县检查,对整顿工作表示满意。

10月3日,中央电视台、《法制日报》、《人民日报》等新闻单位,对潼关矿区整顿工作局部反复回潮问题提出了批评。

10月15日,陕西省整顿领导小组在延炼大厦召开会议,传达副省长潘连生指示,安排部署潼关整顿补课工作。

10月25日,西安市市长冯煦初视察马鞍桥金矿。

11月18日,国务院八部委督察小组会同两部、两省协调小组对小秦岭金矿区矿业秩序整顿工作进行了现场联合调查,充分肯定了成绩。

11月22日,在陕全国人大代表一行50人赴黄龙金矿视察。

1997年

1月16日,陕西省人民政府陕政字[1997]1号文,《关于表彰小秦岭金矿区矿业秩序治理整顿工作先进集体、先进个人的通报》,省黄金局张怀东、薛剑被评为先进个人。

1月16日,陕西省汉阴县鹿鸣金矿初步设计已由冶金部长春黄金设计院编制完成。1月25日,由省黄金局主持召开的鹿鸣金矿初步设计审查会在汉阴县举行。

1月17日,陕西省人民政府在西安召开小秦岭矿区矿业秩序治理整顿总结表彰大会。至此,历时一年零一个月的治理整顿工作圆满结束。

1月20日,陕西省黄金局决定在全行业开展“管理效益年”活动。

1月21日,1997年陕西省黄金工作会议在西安召开,副省长、省黄金工作领导小组组长巩德顺到会讲话,张斌、曾慎达也在会上讲了话。

1月28日,陕西省副省长巩德顺带领省歌舞剧院轻音乐团等文艺团体,赴太白金矿进行慰问演出。

1月30日,中共陕西省直属机关工委批复:同意成立中共陕西省黄金工业管理局机关总支部委员会,隶属工委领导。

2月27日,潼关县玉石峪金矿成立。

3月6日,陕西省人民政府批转了省地矿厅《关于对凤县八卦庙金矿区矿业秩序进行治理整顿工作的意见的请示》。

4月1日,陕西省人民政府关于查处潼关县安乐乡矿业秩序反复回潮一事,向渭南市、潼关县政府发出紧急通知。

5月5日,“中国黄金总公司陕西公司”更名为“陕西黄金公司”。

5月16日,陕西省凤县四方金矿有限责任公司正式挂牌运行。

6月5日,陕西省黄金行业工会在安康金矿举办全省黄金系统“庆七一、迎回归”卡拉OK歌咏、秦腔赛。

11月12日,渭南市华山金矿建设工程全面竣工验收。

12月24日,陕西省黄金局局长、党组书记马建国在西安病逝。

1998年

2月18~19日,陕西省黄金工作会议在西安召开。副局长魏奇峰作工作报告,副省长巩德顺到会并作重要讲话,省长助理张海南出席会议。

5月11~20日,陕西省黄金局组织企业领导70余人赴山东仓上金矿学习。

7月8日,国家冶金工业局以国冶任[1998]088号文任命魏奇峰为陕西省黄金工业管理局局长;国冶党[1998]019号文任命魏奇峰为陕西省黄金工业管理局(公司)党组书记;中国黄金总公司以中金人字[1998]第73号文聘任魏奇峰为陕西黄金公司经理。

9月9日,国家经贸委黄金局副局长成辅民在西安与省长助理、省经贸委

主任张海南商谈陕西黄金工业发展事宜。

11月27日,中共陕西省直属机关工委以陕直工批字[1998]26号文批准成立“中共陕西省黄金工业管理局机关委员会”。

12月8日,根据中共中央关于军队、武警部队和政法机关不再从事经商的决定精神,陕西省黄金局向国家经贸委黄金局提出《关于中国人民解放军总后基地指挥部金矿交与中国黄金总司东桐峪金矿》的请示报告。

12月18~20日,国家经贸委黄金局在西安召开黄金基本建设座谈会,副局长成辅民和总工程师燕洪波出席会议。

1999年

1月7日,中共陕西省直属机关工委以陕直工批字[1999]03号文批准魏奇峰、刘家平、吴克文、张怀东、孙谦善组成中共陕西省黄金工业管理局机关委员会,魏奇峰任书记。

2月5~6日,陕西省黄金生产座谈会在西安召开,副省长巩德顺到会作重要讲话。

2月20日,东桐峪金矿公安科经警、共产党员陈乐彬为保护国家财产和人民群众的生命安全,在扑救矿区后山森林大火时光荣牺牲。

3月28日,陕西省劳动模范、洛南县鑫元集团公司董事长、党委书记王东逝世。

4月8日,中共国家经贸委黄金管理局委员会追认陈乐彬为优秀共产党员,并作出《关于向陈乐彬同志学习的决定》。

6月26~27日,国家经贸委黄金局在潼关县召开小秦岭(陕西)黄金矿区现场办公会议。国家经贸委黄金局、中国黄金总公司领导与省地县黄金管理部门领导共同座谈了在市场经济条件下发展黄金工业的对策问题。

10月11日,陕西省黄金局在机关开展处级以上领导干部“三讲”(讲学习、讲政治、讲正气)教育活动。

10月19日,陕西省黄金局以陕金局计字[1999]第060号文向国家经贸委黄金局呈报陕西黄金工业“十五”发展规划。

10月24日,中国黄金总公司副总经理王志孝、王富江到潼关金矿处理因停产职工闹事事件。

10月26~27日,马鞍桥金矿改扩建工程全面竣工验收。

11月15日,中国黄金总公司副总经理宋鑫到潼关金矿处理企业破产安置事宜。

附 录

国务院关于大力组织 群众生产黄金的指示

议字第 42 号

各部、各委员会、国务院各办公室、各直属机构，各省、自治区、直辖市人民委员会：

由于工业生产和对外贸易的发展，国家对黄金的需要日益迫切，但是近年来黄金的生产反日呈萎缩。1957 年的黄金产量尚不及历史最高年产量的二分之一。这是我国工业产品至今尚远远落后于历史最高产量的一种。黄金生产之所以萎缩，最主要的原因是我们放松了对这一项生产的组织和领导，没有把它当作一种重要的生产事业来经营。同时收购价格过低和资源不清，也限制了采金事业的发展。今后，为了迅速发展黄金生产以满足国家的需要，现决定：

（一）各省、自治区必须把黄金生产作为一项重要的生产事业来领导，按期完成黄金生产任务。国家经委和计委无论在年度计划和五年计划内，都将黄金生产作为国家的主要产品指标，下达给各省和自治区。

（二）发动群众和组织群众探金、采金、淘金是目前发展黄金生产的可靠方法。除个别储量富、品位高的脉金矿，可由省以地方国营企业的方式经营外，小型的采金企业，可以交由县管理，企业利润由县支配，一般都应该采取群众生产、国家收购的办法来进行。

（三）对沙金及矿金的收购价可提高至每市两 130 元（从十一日开始）。收购黄金的标准成色一律定为含金 100%。但对市场上金块、金饰物和冶金副产

品黄金的收购价仍维持原来的每两 95 元不变。

(四)为便利群众出售产金,在产金地区的人民银行县支行要加强对收购黄金工作的领导,设置收金工具,培养配备收金技术人员。在重点产金区的县支行,可派出工作组定期就地收购。分行要注意予以帮助和检查。

(五)为加强黄金资源的地质勘探工作,除了组织群众性的报矿、找矿以外,特指定地质部和冶金部分驻各省的地质局协助地方勘探黄金。各省、自治区对群众报矿、探矿而获有一定成效者,应给一定的物资奖励。

(六)为恢复旧矿或者开辟新矿所需要的基本建设投资,一般小型的由地方预算中自行解决。如规模较大、地方预算解决有困难时,可由各省、自治区提出计划,经国家经委和财政部审核,从国家预算中拨给。群众组织采金所缺少的流动资金,可向各地人民银行申请贷款,由人民银行审核贷给。

(七)为便于发动群众和组织群众采金、淘金,凡过去按国家规定收取租金的矿区,或者列为国家保护区禁止开采的矿区,得由省人民委员会研究其必要性,决定免除租金或者开禁,让群众生产。

(八)组织群众采金所需的粮食和日用品的供应,由各省就地组织解决。

(九)组织黄金生产所需器材,由各省、自治区按系统提出申请,由物资分配部门解决。

(十)组织群众采金,如影响到农村劳动力的调配,应该由省劳动部门研究解决。

(十一)各省、自治区黄金生产,由省或者自治区的工业厅统筹领导。各重点产金的省、专署和县,为了把黄金生产管好,应该有专职机构或专人负责。

(十二)为鼓励黄金生产的发展,现行的对黄金生产课税 5% 的规定,暂予取消。

黄金生产本系我国最有历史的生产事业之一,但是近几年来已渐趋衰落。有关省市、自治区必须用极大力量,并且给与一切方便条件,积极地组织这种生产。希望各省、自治区的有关部门迅速推动这一工作的进行。

随文附发冶金工业部、中国人民银行关于目前黄金生产情况及今后发展黄金生产的意见向国务院的报告给各省、自治区参考。

总理 周恩来

中华人民共和国国务院

1957 年 9 月 4 日

中华人民共和国矿产资源法

(1986年3月19日中华人民共和国主席令第36号发布,1996年8月29日第八届全国人民代表大会常务委员会第二十次会议修正,1997年1月1日施行)

第一章 总 则

第一条 为了发展矿业,加强矿产资源的勘查、开发利用和保护工作,保障社会主义现代化建设的当前和长远的需要,根据中华人民共和国宪法,特制定本法。

第二条 在中华人民共和国领域及管辖海域勘查、开采矿产资源,必须遵守本法。

第三条 矿产资源属于国家所有,由国务院行使国家对矿产资源的所有权。地表或者地下的矿产资源的国家所有权,不因其所依的土地的所有权或者使用权的不同而改变。

国家保障矿产资源的合理开发利用。禁止任何组织或者个人用任何手段侵占或者破坏矿产资源。各级人民政府必须加强矿产资源的保护工作。

勘查、开采矿产资源,必须依法分别申请、经批准取得探矿权、采矿权,并办理登记;但是,已经依法申请取得采矿权的矿山企业在划定的矿区范围内为本企业的生产而进行的勘查除外。国家保护探矿权和采矿权不受侵犯,保障矿区和勘查作业区的生产秩序、工作秩序不受影响和破坏。

从事矿产资源勘查和开采的,必须符合规定的资质条件。

第四条 国家保障依法设立的矿山企业开采矿产资源的合法权益。

国有矿山企业是开采矿产资源的主体。国家保障国有矿业经济的巩固和发展。

第五条 国家实行探矿权、采矿权有偿取得的制度;但是,国家对探矿权、采矿权有偿取得费用,可以根据不同情况规定予以减缴、免缴。具体办法和实施步骤由国务院规定。

开采矿产资源,必须按照国家有关规定缴纳资源税和资源补偿费。

第六条 除按下列规定可以转让外,探矿权、采矿权不得转让:

(一)探矿权人有权在划定的勘查作业区内进行规定的勘查作业,有权优先取得勘查作业区内矿产资源的采矿权。探矿权人在完成规定的最低勘查投入后,经依法批准可以将探矿权转让他人。

(二)已取得采矿权的矿山企业,因企业合并、分立,与他人合资、合作经营,或者因企业资产出售以及有其他变更企业资产产权的情形而需要变更采矿权主体的,经依法批准可以将采矿权转让他人采矿。

前款规定的具体办法和实施步骤由国务院规定。

禁止将探矿权、采矿权倒卖牟利。

第七条 国家对矿产资源的勘查、开发实行统一规划、合理布局、综合勘查、合理开采和综合利用的方针。

第八条 国家鼓励矿产资源勘查、开发的科学技术研究,推广先进技术,提高矿产资源勘查、开发的科学技术水平。

第九条 在勘查、开发、保护、矿产资源和进行科学技术研究等方面成绩显著的单位和个人,由各级人民政府给予奖励。

第十条 国家在民族自治地方开采矿产资源,应当照顾民族自治地方的利益,作出有利于民族自治地方经济建设的安排,照顾当地少数民族群众的生产和生活。

民族自治地方的自治机关根据法律规定和国家统一规划,对可以由本地方开发的矿产资源,优先合理开发利用。

第十一条 国务院地质矿产主管部门主管全国矿产资源勘查、开采的监督管理工作。国务院有关主管部门协助国务院地质矿产主管部门进行矿产资源勘查、开采的监督管理工作。

省、自治区、直辖市人民政府地质矿产主管部门主管本行政区域内矿产资源勘查、开采的监督管理工作。省、自治区、直辖市人民政府有关主管部门协助同级地质矿产主管部门进行矿产资源勘查、开采的监督管理工作。

第二章 矿产资源勘查的登记和开采的审批

第十二条 国家对矿产资源勘查实行统一的区块登记管理制度。矿产资源勘查登记工作,由国务院地质矿产主管部门负责;特定矿种的矿产资源勘查登记工作,可以由国务院授权有关主管部门负责。矿产资源勘查区块登记管理办法由国务院制定。

第十三条 国务院矿产储量审批机构或者省、自治区、直辖市矿产储量审批机构负责审查批准供矿山建设设计使用的勘探报告,并在规定的期限内批复报送单位。勘探报告未经批准,不得作为矿山建设设计的依据。

第十四条 矿产资源勘查成果档案资料和各类矿产储量的统计资料,实行统一的管理制度,按照国务院规定汇交或者填报。

第十五条 设立矿山企业,必须符合国家规定的资质条件,并依照法律和国家有关规定,由审批机关对其矿区范围、矿山设计或者开采方案、生产技术条件、安全措施和环境保护措施等进行审查;审查合格的,方予批准。

第十六条 开采下列矿产资源的,由国务院地质矿产主管部门审批,并颁发采矿许可证:

- (一) 国家规划矿区和对国民经济具有重要价值的矿区内的矿产资源;
- (二) 前项规定区域以外可供开采的矿产储量规模在大型以上的矿产资源;
- (三) 国家规定实行保护性开采的特定矿种;
- (四) 领海及中国管辖的其他海域的矿产资源;
- (五) 国务院规定的其他矿产资源。

开采石油、天然气、放射性矿产等特定矿种的,可以由国务院授权的有关主管部门审批,并颁发采矿许可证。

开采第一款、第二款规定以外的矿产资源,其可供开采的矿产的储量规模为中型的、由省、自治区、直辖市人民政府地质矿产主管部门审批和颁发采矿许可证。

开采第一款、第二款和第三款规定以外的矿产资源的管理办法,由省、自治区、直辖市人民政府人民代表大会常务委员会依法制定。

依照第三款、第四款的规定审批和颁发采矿许可证的,由省、自治区、直辖市人民政府地质矿产主管部门汇总向国务院地质矿产主管部门备案。

矿产储量规模的大型、中型的划分标准,由国务院矿产储量审批机构规定。

第十七条 国家对国家规划矿区、对国民经济具有重要价值的矿区和国家规定实行保护性开采的特定矿种,实行有计划的开采;未经国务院有关主管部门批准,任何单位和个人不得开采。

第十八条 国家规划矿区的范围、对国民经济具有重要价值的矿区的范围、矿山企业矿区的范围依法划定后,由划定矿区范围的主管机关通知有关县级人民政府予以公告。

矿山企业变更矿区范围,必须报请原审批机关批准,并报请原颁发采矿许可证的机关重新核发采矿许可证。

第十九条 地方各级人民政府应当采取措施,维护本行政区域内的国有矿山企业和其他矿山企业矿区范围内的正常秩序。

禁止任何单位和个人进入他人依法设立的国有矿山企业和其他矿山企业矿区范围内采矿。

第二十条 非经国务院授权的有关主管部门同意,不得在下列地区开采矿产资源:

- (一)港口、机场、国防工程设施圈定地区以内;
- (二)重要工业区、大型水利工程设施、城镇市政工程设施附近一定距离以内;
- (三)铁路、重要公路两侧一定距离以内;
- (四)重要河流、堤坝两侧一定距离以内;
- (五)国家划定的自然保护区、重要风景区,国家重点保护的不能移动的历史文物或名胜古迹所在地;
- (六)国家规定不得开采矿产资源的其他地区。

第二十一条 关闭矿山,必须提出矿山闭坑报告及有关采掘工程、不安全隐患、土地复垦利用、环境保护的资料,并按照国家规定报请审查批准。

第二十二条 勘查、开采矿产资源时,发现具有重大科学文化价值的罕见地质现象以及文化古迹,应当加以保护并及时报告有关部门。

第三章 矿产资源的勘查

第二十三条 区域地质调查按照国家统一规划进行。区域地质调查的报

告和图件按照国家规定验收,提供有关部门使用。

第二十四条 矿产资源普查在完成主要矿种普查任务的同时,应当对工作区内包括共生或者伴生矿产的成矿地质条件和矿床工业远景作出初步综合评价。

第二十五条 矿床勘探必须对矿区内具有工业价值的共生和伴生矿产进行综合评价,并计算其储量。未作综合评价的勘探报告不予批准。但是,国务院计划部门另有规定的矿床勘探项目除外。

第二十六条 普查、勘探易损坏的特种非金属矿产、流体矿产、易燃易爆易溶矿产和含有放射性元素的矿产,必须采用省级以上人民政府有关主管部门规定的普查、勘探方法,并有必要的技术装备和安全措施。

第二十七条 矿产资源勘查的原始地质编录和图件,岩矿心、测试样品和其他实物标本资料,各种勘查标志,应当按照有关规定保护和保存。

第二十八条 矿床勘探报告及其他有价值的勘查资料,按照国务院规定实行有偿使用。

第四章 矿产资源的开采

第二十九条 开采矿产资源,必须采取合理的开采顺序、开采方法和选矿工艺。矿山企业的开采回采率、采矿贫化率和选矿回收率应当达到设计要求。

第三十条 在开采主要矿产的同时,对具有工业价值的共生和伴生矿产应当统一规划,综合开采,综合利用,防止浪费;对暂时不能综合开采或者必须同时采出而暂时还不能综合利用的矿产以及含有有用组分的尾矿,应当采取有效的保护措施,防止损失破坏。

第三十一条 开采矿产资源,必须遵守国家劳动安全卫生规定,具备保障安全生产的必要条件。

第三十二条 开采矿产资源,必须遵守有关环境保护的法律规定,防止污染环境。

开采矿产资源,应当节约用地。耕地、草原、林地因采矿受到破坏的,矿山企业应当因地制宜地采取复垦利用、植树种草或者其他利用措施。

开采矿产资源给他人生产、生活造成损失的,应当负责赔偿,并采取必要的补救措施。

第三十三条 在建设铁路、工厂、水库、输油管道、输电线路和各种大型建

筑物或者建筑群之前,建设单位必须向所在省、自治区、直辖市地质矿产主管部门了解拟建工程所在地区的矿产资源分布和开采情况。非经国务院授权的部门批准,不得压复重要矿床。

第三十四条 国务院规定由指定的单位统一收购的矿产品,任何其他单位或者个人不得收购;开采者不得向非指定单位销售。

第五章 集体矿山企业和个体采矿

第三十五条 国家对集体矿山企业和个体采矿实行积极扶持、合理规划、正确引导、加强管理的方针,鼓励集体矿山企业开采国家指定范围内的矿产资源,允许个人采挖零星分散资源和只能用作普通建筑材料的砂、石、粘土以及为生活自用采挖少量矿产。

矿产储量规模适宜由矿山企业开采的矿产资源、国家规定实行保护性开采的特定矿种和国家规定禁止个人开采的其他矿产资源,个人不得开采。

国家指导、帮助集体矿山企业和个体采矿不断提高技术水平、资源利用率和经济效益。

地质矿产主管部门、地质工作单位和国有矿山企业应当按照积极支持、有偿互惠的原则向集体矿山企业和个体采矿提供地质资料和技术服务。

第三十六条 国务院和国务院有关主管部门批准开办的矿山企业,矿区范围内已有的集体矿山企业,应当关闭或者到指定的其他地点开采,由矿山建设单位给予合理的补偿,并妥善安置群众生活;也可以按照该矿山企业的统筹安排,实行联合经营。

第三十七条 集体矿山企业和个体采矿应当提高技术水平,提高矿产资源回收率。禁止乱挖滥采,破坏矿产资源。

集体矿山企业必须测绘井上、井下工程对照图。

第三十八条 县级以上人民政府应当指导、帮助集体矿山企业和个体采矿进行技术改造,改善经营管理,加强安全生产。

第六章 法律责任

第三十九条 违反本法规定,未取得采矿许可证擅自采矿的,擅自进入国家规划矿区、对国民经济具有重要价值的矿区范围采矿的,擅自开采国家规定

实行保护性开采的特定矿种的,责令停止开采、赔偿损失,没收采出的矿产品和违法所得,可以并处罚款;拒不停止开采,造成矿产资源破坏的,依照《刑法》第一百五十六条的规定对直接责任人员追究刑事责任。

单位和个人进入他人依法设立的国有矿山企业和其他矿山企业矿区范围内采矿的,依照前款规定处罚。

第四十条 超越批准的矿区范围采矿的,责令退回本矿区范围内开采、赔偿损失,没收越界开采的矿产品和违法所得,可以并处罚款;拒不退回本矿区范围内开采,造成矿产资源破坏的,吊销采矿许可证,依照《刑法》第一百五十六条的规定对直接责任人员追究刑事责任。

第四十一条 盗窃、抢夺矿山企业和勘查单位的矿产品和其他财物的,破坏采矿、勘查设施的,扰乱矿区和勘查作业区的生产秩序、工作秩序的,分别依照《刑法》有关规定追究刑事责任;情节显著轻微的,依照《治安管理处罚条例》有关规定予以处罚。

第四十二条 买卖、出租或者以其他形式转让矿产资源的,没收违法所得,处以罚款。

违反本法第六条的规定将探矿权、采矿权倒卖牟利的,吊销勘查许可证、采矿许可证,没收违法所得,处以罚款。

第四十三条 违反本法规定收购和销售国家统一收购的矿产品的,没收矿产品和违法所得,可以并处罚款;情节严重的,依照《刑法》第一百一十七条、第一百一十八条的规定,追究刑事责任。

第四十四条 违反本法规定,采取破坏性的开采方法开采矿产资源的,处以罚款,可以吊销采矿许可证;造成矿产资源严重破坏的,依照《刑法》第一百五十六条的规定对直接责任人员追究刑事责任。

第四十五条 本法第三十九条、第四十条、第四十二条规定的行政处罚,由县级以上人民政府负责地质矿产管理工作的部门按照国务院地质矿产主管部门规定的权限决定。第四十三条规定的行政处罚,由县级以上人民政府工商行政管理部门决定。第四十四条规定的行政处罚,由省、自治区、直辖市人民政府地质矿产主管部门决定。给予吊销勘查许可证或者采矿许可证处罚的,须由原发证机关决定。

依照第三十九条、第四十条、第四十二条、第四十四条规定应当给予行政处罚而不给予行政处罚的,上级人民政府地质矿产主管部门有权责令改正或者直接给予行政处罚。

第四十六条 当事人对行政处罚决定不服的,可以依法申请复议,也可以依法直接向人民法院起诉。

第四十七条 负责矿产资源勘查、开采监督管理工作的国家工作人员和其他有关国家工作人员徇私舞弊、滥用职权或者玩忽职守,违反本法规定批准勘查、开采矿产资源和颁发勘查许可证、采矿许可证,或者对违法采矿行为不依法予以制止、处罚,构成犯罪的,依法追究刑事责任;不构成犯罪的,给予行政处分。违法颁发的勘查许可证、采矿许可证,上级人民政府地质矿产主管部门有权予以撤销。

第四十八条 以暴力、威胁方法阻碍从事矿产资源勘查、开采监督管理工作的国家工作人员依法执行职务的,依照《刑法》第一百五十七条的规定追究刑事责任;拒绝、阻碍从事矿产资源勘查、开采监督管理工作的国家工作人员依法执行职务未使用暴力、威胁方法的,由公安机关依照《治安管理处罚条例》的规定处罚。

第四十九条 矿山企业之间的矿区范围的争议,由当事人协商解决,协商不成的,由有关县级以上地方人民政府根据依法核定的矿区范围处理;跨省、自治区、直辖市的矿区范围的争议,由有关省、自治区、直辖市人民政府协商解决,协商不成的,由国务院处理。

第七章 附 则

第五十条 外商投资勘查、开采矿产资源,法律、行政法规另有规定的,从其规定。

第五十一条 本法施行以前,未办理批准手续、未划定矿区范围、未取得采矿许可证开采矿产资源的,应当按照本法有关规定申请补办手续。

第五十二条 本法实施细则由国务院制定。

第五十三条 本法自 1986 年 10 月 1 日起施行。

附:

刑法有关条款

第一百一十七条 违反金融、外汇、金银、工商管理法规,投机倒把,情节严重的,处三年以下有期徒刑或者拘役,可以并处、单处罚金或者没收财产。

第一百一十八条 以走私、投机倒把为常业的，走私、投机倒把数额巨大的或者走私、投机倒把集团的首要分子，处三年以上十年以下有期徒刑，可以并处没收财产。

第一百五十六条 故意毁坏公私财物，情节严重的，处三年以下有期徒刑、拘役或者罚金。

第一百五十七条 以暴力、威胁方法阻碍国家工作人员依法执行职务的，或者拒不执行人民法院已经发生法律效力的判决、裁定的，处三年以下有期徒刑、拘役、罚金或者剥夺政治权利。

第一百五十八条 禁止任何人利用任何手段扰乱社会秩序。扰乱社会秩序情节严重，致使工作、生产、营业和教学、科研无法进行，国家和社会遭受严重损失的，对首要分子处五年以下有期徒刑、拘役、管制或者剥夺政治权利。

中华人民共和国金银管理条例

(1983年6月15日,国发[1983]95号文发布)

第一章 总 则

第一条 为加强对金银的管理,保证国家经济建设对金银的需要,取缔金银走私和投机倒把活动,特制定本条例。

第二条 本条例所称金银,包括:

- (一)矿藏生产金银和冶炼副产金银;
- (二)金银条、块、锭、粉;
- (三)金银铸币;
- (四)金银制品和金基、银基合金制品;
- (五)化工产品中含的金银;
- (六)金银边角余料及废渣、废液、废料中含的金银。

铂(即白金),按照国家有关规定管理。

属于金银质地的文物,按照《中华人民共和国文物法》的规定管理。

第三条 国家对金银实行统一管理、统购统配的政策。

中华人民共和国境内的机关、部队、团体、学校,国营企业、事业单位,城乡集体经济组织(以下统称境内机构)的一切金银的收入和支出,都纳入国家金银收支计划。

第四条 国家管理金银的主管机关为中国人民银行。

中国人民银行负责管理国家金银储备;负责金银的收购与配售;会同国家物价主管机关制定和管理金银收购与配售价格;会同国家有关主管机关审批经营(包括加工、销售)金银制品、含金银化工产品以及从含金银的废渣、废液、废料中回收金银的单位(以下统称经营单位),管理和检查金银市场;监督本条

例的实施。

第五条 境内机构所持的金银,除经中国人民银行许可留用的原材料、设备、器皿、纪念品外,必须全部交交给中国人民银行,不得自行处理、占有。

第六条 国家保护个人持有合法所得的金银。

第七条 在中华人民共和国境内,一切单位和个人不得计价使用金银,禁止私相买卖和借贷抵押金银。

第二章 对金银收购的管理

第八条 金银的收购,统一由中国人民银行办理。除经中国人民银行许可、委托的以外,任何单位和个人不得收购金银。

第九条 从事金银生产(包括矿藏生产和冶炼副产)的厂矿企业、农村社队、部队和个人所采炼的金银,必须全部交交给中国人民银行,不得自行销售、交换和留用。

前款所列生产单位,对生产过程中的金银成品和半成品,必须按照有关规定加强管理,不得私自销售和处埋。

第十条 国家鼓励经营单位和使用金银的单位,从伴生金银的矿种和含金银的废渣、废液、废料中回收金银。

前款所列单位必须将回收的金银交交给中国人民银行,不得自行销售、交换和留用。但是,经中国人民银行许可,使用金银的单位将回收的金银重新利用的除外。

第十一条 境内机构从国外进口的金银和矿产品中采炼的副产金银,除经中国人民银行允许留用的或者按照规定用于进料加工复出口的金银以外,一律交交给中国人民银行,不得自行销售、交换和留用。

第十二条 个人出售金银,必须卖给中国人民银行。

第十三条 一切出土无主金银,均为国家所有,任何单位和个人不得熔化、销毁或占有。

单位和个人发现的出土无主金银,经当地文化行政管理部门鉴定,除有历史文物价值的按照《中华人民共和国文物法》的规定办理外,必须交给中国人民银行收兑,价款上缴国库。

第十四条 公安、司法、海关、工商行政管理、税务等国家机关依法没收的金银,一律交交给中国人民银行,不得自行处理或者以其他实物顶替。没收的

金银价款按照有关规定上缴国库。

第三章 对金银配售的管理

第十五条 凡需用金银的单位,必须按照规定程序向中国人民银行提出申请使用金银的计划,由中国人民银行审批、供应。

中国人民银行应当按照批准的计划供应,不得随意减售或拖延。

第十六条 中华人民共和国境内的外资企业、中外合资企业以及外商,订购金银制品或者加工其他含金银产品,要求在国内供应金银者,必须按照规定程序提出申请,由中国人民银行审批予以供应。

第十七条 使用金银的单位,必须建立使用制度,严格做到专项使用、结余交回。未经中国人民银行许可,不得把金银原料(包括半成品)转让或移作他用。

第十八条 在本条例规定范围内,中国人民银行有权对使用金银的单位进行监督和检查。使用金银的单位应当向中国人民银行据实提供有关使用金银的情况和资料。

第四章 对经营单位和个体银匠的管理

第十九条 申请经营(包括加工、销售)金银制品、含金银化工产品以及从含金银的废渣、废液、废料中回收金银的单位,必须按照国家有关规定和审批程序,经中国人民银行和有关主管机关审查批准,在工商行政管理机关登记发给营业执照后,始得营业。

第二十条 经营单位必须按照批准的金银业务范围从事经营,不得擅自改变经营范围,不得在经营中克扣、挪用和套购金银。

第二十一条 金银质地纪念币的铸造、发行由中国人民银行办理,其他任何单位不得铸造、仿造和发行。

金银质地纪念章(牌)的出口经营,由中国人民银行和中华人民共和国对外经济贸易部分别办理。

第二十二条 委托、寄售商店,不得收购或者寄售金银制品、金银器材。珠宝商店可以收购供出口销售的带有金银镶嵌的珠宝饰品,但是不得收购、销售金银制品和金银器材。金银制品由中国人民银行收购并负责供应外贸出口。

第二十三条 边疆少数民族地区和沿海侨眷比较集中地区的个体银匠,经县或者县级以上中国人民银行以及工商行政管理机关批准,可以从事代客加工和修理金银制品的业务,但不得收购和销售金银制品。

第二十四条 国家允许个人邮寄金银饰品,具体管理办法由中国人民银行会同中华人民共和国邮电部制定。

第五章 对金银进出国境的管理

第二十五条 携带金银进入中华人民共和国国境,数量不受限制,但是必须向入境地中华人民共和国海关申报登记。

第二十六条 携带或者复带金银出境,中华人民共和国海关凭中国人民银行出具的证明或者原入境时的申报单登记的数量查验放行;不能提供证明的或者超过原入境时申报登记数量的,不许出境。

第二十七条 携带在中华人民共和国境内供应旅游者购买的金银饰品(包括镶嵌饰品、工艺品、器皿等)出境,中华人民共和国海关凭国内经营金银制品的单位开具的特种发货票查验放行。无凭据的,不许出境。

第二十八条 在中华人民共和国境内的中国人、外国侨民和无国籍人出境定居,每人携带金银的限额为:黄金饰品 1 市两(31.25 克),白银饰品 10 市两(312.50 克),银质器皿 20 市两(625 克)。经中华人民共和国海关查验符合规定限额的放行。

第二十九条 中华人民共和国境内的外资企业、中外合资企业,从国外进口金银作产品原料的,其数量不限;出口含金银量较高的产品,须经中国人民银行核准后放行。未经核准或者超过核准出口数量的,不许出境。

第六章 奖励与惩罚

第三十条 有下列事迹的单位或者个人,国家给予表彰或者适当的物质奖励:

(一)认真执行国家金银政策法令,在金银回收或者管理工作中做出显著成绩的;

(二)为保护国家金银与走私、投机倒把等违法犯罪行为坚决斗争,事迹突出的;

(三)发现出土无主金银及时上报或者上缴,对国家有贡献的;

(四)将个人收藏的金银捐献给国家的。

第三十一条 违反本条例的下列行为,根据情节轻重,分别由中国人民银行、工商行政管理机关和海关按照各自的职责权限给予以下处罚:

(一)违反本条例第八、九、十、十一条规定,擅自收购、销售、交换和留用金银的,由中国人民银行或者工商行政管理机关予以强制收购或者贬值收购。情节严重的,工商行政管理机关可处以罚款,或者处以没收。

违反本条例第八、九、十、十一条规定的,工商行政管理机关可另处以吊销营业执照。

(二)违反本条例第十三条规定,私自熔化、销毁、占有出土无主金银的,由中国人民银行追回实物或者由工商行政管理机关处以罚款。

(三)违反本条例第十七条规定擅自改变使用用途或者转让金银原材料的,由中国人民银行予以警告,或者追回已配售的金银。情节严重的,处以罚款直至停止供应。

(四)违反本条例第十九、二十、二十一、二十二、二十三条规定,未经批准私自经营的,或者擅自改变经营范围的,或者套购、挪用、克扣金银的,由工商行政管理机关处以罚款或者没收。情节严重的,可并处以吊销营业执照、责令停业。

(五)违反本条例第七条规定,将金银计价使用、私相买卖、借贷抵押的,由中国人民银行或者工商行政管理机关予以强制收购或者贬值收购。情节严重的,由工商行政管理机关处以罚款或者没收。

(六)违反本条例第五章有关金银进出境管理规定或者用各种方法偷运金银出境的,由海关依据本条例和国家海关法规处理。

(七)违反本条例第十四条规定的,由中国人民银行予以收兑。对直接责任人员由有关单位追究行政责任。

第三十二条 违反本条例规定,已构成犯罪的,由司法机关依法追究刑事责任。

第七章 附 则

第三十三条 本条例的施行细则,由中国人民银行会同国务院有关部门制定。

第三十四条 边疆少数民族地区的金银管理需要作某些变通规定的,由有关省、自治区人民政府会同中国人民银行根据本条例制定。

第三十五条 本条例自发布之日起施行。过去有关部门制定的金银管理办法即行废止。

国务院关于加快 发展黄金生产的决定

1986年12月30日,国发[1986]111号

黄金是贵重金属,在国民经济中占有重要地位。发展黄金生产,不仅可以增加国家的外汇收入和黄金储备,而且对于促进黄金产区广大群众脱贫致富,发展经济,具有重要作用。我国的黄金资源比较丰富,具备发展黄金生产的有利条件。“六五”期间,由于党中央、国务院采取了一系列正确的方针政策,各地区和各有关部门办黄金的积极性空前高涨,全国的黄金产量平均每年以10%以上的速度递增,从地质勘查到采矿、选矿、冶炼等各项工作都有很大进展,从而为黄金生产的大发展积蓄了力量,锻炼了队伍,创造了条件。目前,我国的黄金生产已进入新的发展时期,我们必须因势利导,采取有力措施,加快发展黄金生产的步伐,力争用五年左右的时间,使我国的黄金产量在1985年的基础上翻一番。为此,特作如下决定。

一、发展黄金生产要全面贯彻“放开、搞活、管好”的方针,进一步调动各方面的积极性,实行“群众采、定点收、集中选、国家炼”的办法。要提倡和推行各种形式的联办。在有条件的产金地区,经过批准,可实行投入产出包干。

二、加快发展黄金生产,一方面要依托现有矿山和基地,大力进行改造、扩建,挖掘潜力,扩大生产能力;另一方面又要在做好地质勘查工作的基础上,有计划、有重点地开发建设新矿山、新基地,形成新的生产能力,逐步展开我国黄金生产新的布局。要注意发挥现有国营矿山(包括有色冶金矿山和核工业的矿冶系统)在技术、设备、管理和人才上的优势,开展多种形式、多种层次的服务和联合,逐步形成一批有活力的以骨干矿山、冶炼厂为中心的黄金生产群体。要把地质勘探、工程设计和矿山建设紧密地结合起来,改革不适应新情况的规章制度,缩短建设周期,加快建设速度,提高经济效益。

三、加强黄金地质勘查工作,是发展黄金生产的基础,必须放在首位。要调

动中央和地方、专业地质队、矿山地质队和群众探矿的积极性,充分发挥各自的优势。对地质队实行金矿地质项目管理、部分储量承包和超交储量奖励的政策。各产金省、自治区、直辖市人民政府要加强领导,搞好协调,及时解决本地区地质勘查工作中的问题,为地质勘查工作的正常进行创造必要的条件。在成矿条件较好的地区要加快勘查,对于一些重点矿区要集中力量打歼灭战,及早提交地质勘查报告,为黄金产量翻番提供足够的工业储量。要注意搞好普查和老矿山接续资源的勘探工作,为今后的发展创造条件。要保护和合理利用黄金矿产资源,禁止乱采滥挖。

四、国家对发展黄金生产实行扶持和鼓励政策。要根据市场的变化情况,合理地调整黄金的收购和销售价格,并理顺各种金矿产品的价格,鼓励生产,限制消费。为保证黄金生产持续稳定地发展,每交售一两黄金,由中央财政补贴一百元,人民银行拨付三百元,共四百元,专门用于加速黄金地质勘查和扩大再生产。其中,一百元作为黄金地质勘查基金;三百元作为黄金生产开发基金,实行部分有偿使用。具体使用和管理办法,由国家计委、国家经委、财政部、人民银行会同有关部门制定。要改进现行黄金外汇的留成办法。

五、要进一步搞活黄金企业,增强其自我改造和自我发展的能力。对金矿产品(含伴生金),继续免征产品税。对黄金企业要加强管理,实行和完善企业内部的经济责任制,对黄金矿山试行“两金工资含量包干”。要努力减轻企业负担,不准以任何名目向企业摊派。

六、国家对黄金行业实行计划单列。黄金生产建设所需要的主要统配物资,要按国家物资分配体制规定的范围进行安排,保证供应;发展黄金生产所需贷款资金,除由人民银行根据国家确定的项目专项下达,直接发放外,各专业银行也要积极给予支持。有关部门和地区,要在电力、运输、物资等方面给予优先安排。国内难以解决的黄金生产建设所需要的主要物资,经过批准,可用留成外汇进口或串换解决,并按规定减免进口税。

七、加强金矿地质科学和黄金生产技术的研究,搞好技术改造,大力推进全行业的技术进步。要围绕提高找矿效果和提高选矿回收率、冶炼回收率以及降低采矿损失贫化率,加快设备的更新改造,特别是陈旧的重选设备的更新改造。对涉及全行业的找矿方法、生产工艺、技术装备和应用理论等重大问题,要列入国家和有关部门的科研计划,组织有关单位开展科技攻关,积极引进适用的国外先进技术,大力推广科技成果。

八、搞好环境保护,防治环境污染。黄金企业的建设和管理,要执行国家关

于环境保护的各项规定；老企业要限期解决严重的污染问题；个人和未经批准的单位，一律不准采取小氰化、混汞等方式提取成品金、半成品金，以免污染环境，浪费资源。砂金矿的开采，必须有组织、有领导地进行，并合理地提留复田、复林费等。

九、加强黄金收购工作。人民银行要根据国家黄金生产计划，相应地下达收购计划，并逐步增设收购网点，充实收购力量，改进收购办法，努力完成和超额完成收购任务。人民银行暂时难以设立收购网点的地方，应委托专业银行，黄金主管部门或国营黄金企业代购。

十、加强黄金产品管理，坚决打击非法收购、盗窃、倒卖和走私黄金活动。各级公安和黄金主管部门要加强对剧毒物品（氰化物、汞）和爆破物品的管理，整顿和加强重点产区的治安、内保和缉私力量，重点矿区可以设立公安派出所，对黄金生产秩序混乱的地区，要限期进行整顿。要切实加强对黄金生产要害环节的组织管理和安全防范工作，严防黄金流失，确保生产的矿金、砂金、成品金、半成品金全部交售给国家指定的部门，不准藏匿、留用和私自加工。要严厉打击走私和私自贩卖黄金产品的犯罪行为。

十一、加强人才培养，提高队伍素质。要在充分发挥现有技术和管理人员作用的同时，加强人才培训工作。要充分发挥有关部门、科研单位和国营大中型企业的人才优势，有计划地向中小企业和新建企业输送技术和管理人员。有关部门要会同地方政府制定分层次的人才培训计划，采取多种渠道和多种形式培训人才，特别要注意实行定向培训。有关大专院校要加强和有计划地增设黄金勘探、采矿、选矿、冶炼、加工和管理方面的专业，也可以与有关部门联合办学。

十二、加强行业管理，健全各级黄金管理机构。全国金矿地质工作领导小组负有组织、规划、协调、指导各方面黄金地质勘查力量的责任，要会同有关部门和地区搞好黄金地质勘查工作。冶金部黄金局，是我国黄金生产行业的主管部门，要简政放权，集中主要精力制定黄金生产发展的方针、政策、计划，做好协调和咨询、服务工作，并负责进行监督、检查，加强宏观控制，搞好行业管理。各产金地区要加强黄金管理工作，其管理机构如何设立，请当地人民政府自行确定。各级黄金公司要充实技术和管理人员，以适应黄金发展的新形势。

国务院各有关部门和各产金地区要根据本决定精神制定具体实施办法。

国务院关于对黄金矿产 实行保护性开采的通知

国发[1988]75号

各省、自治区、直辖市人民政府，国务院各部委、各直属机构：

黄金矿产是国家极其宝贵的资源，对国民经济具有重要价值。但是，当前大量的个体采矿者涌入黄金矿山和勘查矿区乱采滥挖，严重影响、干扰了金矿企业的生产和勘查矿区的正常工作，不仅污染环境、破坏资源和生态平衡，而且扰乱社会秩序，助长走私和倒卖黄金等非法行为，有的酿成了重大人身伤亡事故，使国家和人民的利益受到侵害。为了加强对开采黄金矿产的管理，保护国家的宝贵资源，特通知如下：

一、根据《中华人民共和国矿产资源法》第十五条规定，国务院决定将黄金矿产列为实行保护性开采的特定矿种，实行有计划的开采，未经国家黄金管理局批准，任何单位和个人不得开采；自本通知发出之日起，停止审批个体采金，不得再向个体发放黄金矿产采矿许可证。

二、对现在从事黄金矿产开采的个体采矿者，应当停采清理；对无证开采的，要依法处罚；对持有黄金矿产采矿许可证的，由原发证机关负责限期收回。

三、取缔个体选冶、加工黄金及倒卖黄金矿石等非法活动，查封所有浪费资源、污染环境的小氰化池、小汞板和溜槽等黄金选冶点，对疏于管理、秩序混乱的矿区也要进行清理整顿。

四、各级人民政府和有关部门要对以上各条立即制定实施办法，认真贯彻执行。

本通知自发出之日起施行。

中华人民共和国国务院

1988年10月30日

国家黄金管理局文件

国金地字[1990]第 39 号

关于开采黄金矿产 审批手续有关规定的通知

各省、自治区、直辖市、计划单列市黄金局(公司),国务院各有关部、委、局:

为了贯彻《矿产资源法》和《国务院关于对黄金矿产实行保护性开采的通知》(国发[1988]75号)的精神,现对开采黄金矿产(包括独立金矿和共生金矿)审批手续的有关问题,规定如下:

一、开采黄金矿产必须经国家黄金管理局批准。

二、凡申请开办黄金矿山的单位,须根据黄金行业发展规划,并经省一级黄金工业主管部门签署意见后,向国家黄金管理局报送下列资料:

1. 经矿产储量管理部门或有关部门批准的黄金矿产地质资料;
2. 开办黄金矿山申请书:(略)。

三、经国家黄金管理局审查批准后,申请开办黄金矿山的单位,再安排进行矿山建设前期准备工作。

四、申请开办黄金矿山的单位凭批准的开办黄金矿山申请书和批准的设计任务书,到登记管理机关领取采矿许可证。

五、本规定自三月十三日起施行。

1990年3月13日

公安部关于加强打击走私倒卖黄金犯罪活动的通报

[1986]公(刑)字 83 号

各省、自治区、直辖市公安厅、局：

自去年九月公安部《关于当前非法收购、倒卖和走私黄金犯罪活动的通报》([1985]公(刑)字 177 号)下发后,各地公安机关与有关部门配合,做了许多工作,侦破了一大批大案要案,有力打击了走私倒卖黄金的犯罪活动。今年上半年,据河北、内蒙古、吉林、甘肃、青海、广东和铁路公安部门不完全统计,共查破走私、倒卖黄金案件一百六十二起,缴获黄金四万八千四百八十三克。七、八两个月,内蒙古自治区公安机关又查破走私倒卖黄金案件一百三十九起,缴获黄金一万七千六百七十三克。

目前走私倒卖黄金的犯罪有以下特点:一是犯罪集团作案突出。购、运、销走私出境连成一条地下线,并在购销地安设据点。二是走私、倒卖黄金数量越来越大。一次成交从几百克发展到几千克。三是自行加工冶炼。犯罪分子大多把收购的矿产金用土法提纯冶炼,铸成金锭或金条,有的还铸上图案、金店字号或地区名称,伪装成传世黄金,逃避打击。四是广州已成为倒卖、走私黄金的集散地,西藏、新疆也发现走私黄金出境的新的偷运路线。今年上半年查获的走私倒卖黄金案中,有很大一部分是运往广州途中或在广州交易时被查获的。国外、境外走私分子过境偷运黄金也愈益严重。今年五月十八日至二十四日,西藏樟木、日喀则海关分别查获了二十一名尼泊尔走私犯,缴获了他们从香港走私贩来准备运往尼泊尔的二十八公斤黄金。八月九日,尼泊尔警方也抓获五名经由我境进入尼泊尔的外籍走私犯,带有五十四公斤黄金。

为了保障黄金增产增收,各地公安机关应当充分重视打击走私倒卖黄金的犯罪活动,针对当前本地区的情况,研究采取切实措施,做好这项工作。

一、对发现的走私倒卖黄金案件的线索,要加强侦察工作。重点地区要组

织专业侦察力量,针对目前走私倒卖黄金案件的特点,专案专办,跟踪追击,一抓到底。

二、要在采金区、点建立一批特情,广开情报来源。对混入黄金产区进行非法收购、倒卖黄金活动的犯罪分子,争取能够发现得了、控制得住。还要积极物色培养能够对付倒卖走私犯罪集团的内线力量,顺线打入,协助破案。

三、要认真研究走私倒卖黄金的犯罪分子的活动规律,采取针对性的查控措施,并根据犯罪情况的变化,及时补充完善这些措施。

四、产金地区公安机关还要积极协助黄金管理部门,广泛宣传国家发展黄金生产的有关规定和政策,教育群众守法开采,向国家交售,支援国家建设。

五、要严密边境口岸管理,制止黄金外流。广东、福建、浙江、云南、西藏、新疆等省、区公安机关在日常的边境管理、出入境检查和侦察破案工作中,对查获的走私倒卖黄金案件,要注意查明同案犯、黄金来源、走私渠道以及其他重要线索,不失时机地通报有关地区,以便及时采取侦控措施。

六、要树立全局观念,加强地区协作。对跨省、市、区大案、集团案,在积极部署开展本地区工作的同时,要及时通报有关地区协调行动。

公 安 部

1986年10月11日

陕西省人民政府文件

陕政发[1989]14号

陕西省人民政府关于贯彻 《国务院关于对黄金矿产实行保护 性开采的通知》的实施办法

各地区行政公署,各市、县人民政府,省人民政府各工作部门、各直属机构:

为了全面贯彻《国务院关于对黄金矿产实行保护性开采的通知》(以下简称《通知》)精神,有效地保护国家宝贵资源,加强对黄金矿产的开采管理,特提出以下实施办法。

一、国务院决定将黄金矿产列为保护性开采的特定矿种,实行有计划的开采,这是国家对黄金工业实行的一项重大决策,也是治理经济环境、整顿经济秩序,全面深化改革,在黄金行业采取的一项重要措施。各级人民政府要认真组织干部和群众学习、领会、宣传《通知》精神,提高认识,统一思想,进一步明确黄金矿产是国家的宝贵财富,黄金资源属国家所有,是保护性开采的特定矿种。任何个人和集体,任何单位和部门,未经国家黄金管理局及其授权机构的批准,都不得开采黄金;今后一律不得再向个体发放黄金矿产采矿许可证。

二、《通知》要求,停采清理个体采矿,取缔个体选冶、加工黄金,打击倒卖黄金矿产品(包括成品金、金矿石及其中间产品)的非法经营活动,查封所有浪费资源、污染环境的黄金选冶点。这是一项涉及面广、难度大、政策性很强的工作。各级人民政府必须认真做好宣传教育工作,要站在国家和人民利益的高度,处理好国家、集体、个人三者利益的关系,处理好当前利益和长远利益的关系,在黄金资源的开发利用上必须增强法制观念,任何单位和个人都不得以任何借口妨碍或阻止国务院《通知》的贯彻落实。

省政府决定,按照《通知》要求,立即在我省对黄金矿产的开采进行一次清

理整顿和综合治理。

三、清理整顿范围及做法

凡属个体采金者,一律立即停采清理。对无证开采者,要依法处罚;对持有黄金矿产采矿许可证的,由原发证机关负责限期收回并废止。坚决取缔个体选冶、加工黄金及倒卖含金矿产品等非法活动。

凡属小氰化池、小混汞板和溜槽等黄金选冶点,由当地清理整顿领导小组逐个进行清理审查,对产金不如数上交国家、浪费资源、污染环境者,一律查封。

凡属疏于管理、生产秩序混乱、不承担国家计划的矿区也要进行清理整顿。

凡属持有黄金矿产采矿许可证正在开采的乡镇(含村办)集体黄金矿山,要按以下几方面进行核查清理:有无法人代表;有无可靠的地质资源;生产组织是否落实;采选是否配套;是否承担国家计划;产品是否全部销售给国家;是否具备环保安全措施;是否有较完善的生产、工艺条件等。经核查后区别不同情况予以清理整顿。

凡属正在勘查的矿区,未经国家黄金管理局批准,任何单位和个人,不得以任何借口和任何手段,从事采矿、选矿、冶炼活动。探矿工程中的副产矿石,要按省黄金管理部门指定的地点销售。

为了有效地改变我省目前一些产金地、县采选严重失调,资源争夺激烈和浪费损失大的状况,本着有利于加强管理、合理利用资源、组织规模经营、提高效益和使黄金生产持续稳定地得到发展的原则,各地、县可根据自己实际,对于已建成的脉矿,凡日处理量在25吨以下的,采取联合、兼并等方式,使其采选配套,规模达到25吨以上;同时,应完善生产工艺和安全环保设施,成为生产正规化、科学化的黄金企业,具体办法请地、县清理整顿领导小组加以制定。

四、直属国营或地方国营企业的整顿工作都要纳入所在县的黄金整顿工作之中,按照地、县的统一部署和安排进行。企业应在自我检查、自我整顿、自我完善的基础上,重点做好以下几项工作。

(一)成立以公安、保卫部门为主体的自卫自护机构,加强护矿工作,维护正常生产。

(二)建立必要的护矿设施,实行专人管理。对生产黄金(特别是成品金)的关键部位,要采取封闭措施或实行监控手段。

(三)加强职工思想教育,杜绝内外勾结,对有内外勾结行为的,要从严从

重处理。

(四)对偷盗企业生产设备、偷抢矿石、毁坏生产设施、破坏生产的,要及时向县公安部门、县黄金管理部门反映,以便尽快使不法分子受到制裁。

五、各级党政机关干部(包括乡、村)和黄金管理部门的职工,不准以任何方式入股办黄金企业,严禁非法从事生产经营活动。有上述情况的,应立即停止和退出,违者从严查处。

六、为了杜绝非法生产、经营黄金矿产和严厉打击黄金走私、贩私活动,未经省黄金工业管理局批准,任何单位都不得向非法采金者提供地质资料、投资或贷款,也不得提供炸药、雷管、氰化物、水银等黄金生产物资;未经省黄金工业管理局的批准,任何单位或个人都不得经销金块矿、金精矿等黄金矿产品;不准以任何形式、任何借口用黄金地质勘探资料入股,作为投资联营建矿。地质部门需要兴办黄金采选企业,应在提交地质报告后,按正规程序办理审批手续。

七、验收标准和验收办法

全省清理整顿工作要求在1989年5月底全部完成,并按以下验收标准和验收办法进行验收。

(一)验收标准

1. 个体采金许可证已全部收回废止,并一律停止开采;无证开采者依法受到处罚。

2. 个体选冶黄金矿产、加工经营黄金矿产品的已被全部查封取缔。小选厂、小氰化池、小混汞板和溜槽等黄金选冶点已逐个进行了清理审查,并按规定进行了处理。

3. 整顿合格的企业应真正达到:有法人代表;有可靠地质资源;生产组织落实;采选成龙配套;承担国家计划;产品全部销售给国家;有较完善的生产工艺条件和安全环保设施;采矿回采率、矿石贫化率和选矿回收率基本达到设计要求。

4. 黄金走私活动受到严厉打击;哄抢盗窃矿石和生产设备、材料的不法分子受到惩处。

5. 正常稳定的生产秩序已经建立起来。

6. 各项规章制度已建立健全,组织措施落实,清理整顿的成果得到巩固。

(二)验收办法

各县黄金清理整顿工作的验收,由地区审查批准;各地区清理整顿工作的

验收,由省黄金清理整顿小组负责审批。

省黄金清理整顿小组将对重点县和企业的清理整顿工作进行抽查。

八、重新颁发采矿许可证

各黄金矿山清理整顿验收合格后,需重新颁发采矿许可证。

对大中型黄金企业,由省黄金工业管理局向国家申报领取采矿许可证;对小型企业,由省黄金工业管理局审核批准、省矿管部门颁发采矿许可证。

九、为了巩固清理整顿工作的成果,各级人民政府要加强黄金行业的领导,各级黄金管理机构只能加强,不能削弱。黄金管理机构的自身建设要适应黄金行业勘探、开采、生产一体化的要求,要严格管理制度,相应制定一套包括地质资料、可行性研究、投资、贷款、建设施工、生产经营管理、物资管理等内容的法规和制度,以利黄金矿产实行保护性开发。

十、组织领导

陕西省人民政府决定,黄金整顿工作由省黄金工作领导小组全面负责,日常工作由省黄金工作领导小组生产办公室主持。

省政府要求,渭南、商洛、安康、汉中四地区和潼关、华阴、洛南、镇安、安康、汉阴、勉县、宁强、略阳、太白等十县(市),凡已成立黄金工作领导小组的,由领导小组全面负责;没有黄金工作领导小组的,由地、县领导组织黄金、矿管、工商、公安、银行、安全、环保、乡镇企业等有关部门参加,负责搞好这次清理整顿工作。

省政府希望,各级领导一定要高度重视这项工作,深入实际,调查研究,妥善解决所存在的问题,引导清理整顿工作健康发展,同时,也希望各级有关部门能通力合作,密切配合,使整顿工作真正搞出成效。

1989年1月23日

陕西省人民政府

关于整顿黄金生产秩序、 保护黄金矿产资源的布告

黄金矿产是国家列为保护性开采的特定矿种,是国家的宝贵财富。遵照国务院关于黄金矿产开发的有关政策规定,为了有效地制止哄抢国营矿山、破坏黄金生产的不法行为,坚决取缔个体开采,严禁私自加工和选冶黄金,严厉打击倒买倒卖、走私贩私黄金及其中间产品的犯罪活动,彻底改变我省一些黄金矿区目前存在的混乱状况,现公布如下:

一、严禁个体开采黄金矿产,凡个体采金者要一律停采进行清理。对个体采金中的无证开采者,一律没收其采矿设备、生产工具及现存矿产品,查封其采矿坑口或地段;对持有黄金矿产采矿许可证的,由原发证机关限期收回并废止。今后不准再向个体颁发采金许可证。

二、坚决取缔个体加工黄金矿产品的非法活动。凡私自选金的小氰化池、汞板、混汞碾及溜槽等,要一律摧毁或予以没收,并追查黄金去向,对藏匿或倒卖走私黄金者要依法惩处。

三、严厉打击哄抢国营及集体矿山、偷盗矿石及设备器材,破坏生产设施的不法分子,切实维护黄金矿区正常生产秩序。

四、对于正在勘探的黄金矿区,未经国家黄金管理局批准,任何单位或集体不得以任何借口或手段从事采、选、冶活动,违者要严肃处理。

五、黄金开采必须严格遵守国家环境保护的有关政策法规。对破坏生态、污染环境的企业,要停产限期治理,对问题严重或逾期治理无效的企业要予以关闭。

六、必须严格有关采矿物资的管理。炸药、雷管、导火线、氰化物、水银等爆破器材或危险品,不许卖给或流入非法采金者和私自选冶黄金者手里。今后凡发现此类问题,要追查有关部门和个人的责任。

七、未经国家黄金管理局及其授权机构批准,任何单位或集体都不得从事黄金开采、产品加工及销售活动。对已领取了采金许可证,生产管理混乱,甚至成品金流失被盗的单位,一律停产整顿,限期整改,逾期达不到要求者予以关闭。

1989年2月17日

陕西省人民政府办公厅文件

陕政办发[1990]129号

陕西省人民政府办公厅印发关于 进一步搞好潼关矿区黄金生产秩序 治理整顿工作的会议纪要的通知

省黄金工作领导小组各成员单位、武警陕西总队、渭南地区行政公署、潼关县人民政府：

现将《关于进一步搞好潼关矿区黄金生产秩序治理整顿工作的会议纪要》印发给你们，请遵照执行。

1990年5月22日

关于进一步搞好潼关矿区黄金 生产秩序治理整顿工作的会议纪要

1990年5月18日，曾慎达同志主持召开了陕西省黄金工作领导小组全体成员会议，省武警总队、渭南地区行署和潼关县委、县政府的主要负责同志列席了会议。会议听取了潼关县委书记白浪同志关于潼关县治理整顿黄金生产秩序情况的汇报，研究了潼关县黄金秩序整顿工作中需要解决的具体问题，并对进一步搞好整顿工作进行了安排部署。现纪要如下：

一、会议认为，自从2月24日国家黄金工作领导小组在三门峡市召开了治理整顿小秦岭矿区黄金生产秩序现场办公会之后，省黄金工作领导小组和渭南地区行署，潼关县委、县政府做了大量充分的准备工作。省政府对这次整

顿工作十分重视,于3月13日召开常务会议进行了专题研究,通过了整顿方案,并于4月10日在潼关县召开了陕西省治理整顿小秦岭地区黄金生产秩序动员大会。会后,潼关县委、县政府立即进行了具体部署,县领导班子分工负责,成立了整顿指挥部和矿山、选厂、“三小”三个专门的清理整顿工作机构。4月11日,省政府派遣的50名武警战士正式上岗,在潼关县的东桐峪、善车峪、蒿岔峪、西潼峪四个主要峪道设立检查卡;三个整顿工作组随之出动,采取教育、行政、经济、法律手段,四管齐下,分别对矿山、选厂、“三小”进行了清理整顿,一个多月来,已取得了明显的效果。

(一)矿山清理是这次整顿的重点,整顿指挥部在广泛宣传动员的基础上,从4月14日到17日,出动300多人,对采矿秩序特别混乱的峪道逐条进行清理,此后,又对个别有反复的地方进行了三次突击性清理,对无证开采、越界开采和严重干扰国营矿山生产的非法采矿活动坚决予以取缔。共炸毁非法坑口115个,拆毁临时工棚432间,摧毁混汞碾23台,没收炸药4500多公斤,导火索2200多米,雷管12000多发,遣散民工1500多人,从而使长期混乱的矿山秩序很快得到好转。

(二)“三小”选冶点泛滥是造成矿区秩序混乱的主要原因。整顿中,县上把“三小”作为整顿的主攻对象,出动5辆宣传车,反复宣传两省的《联合通告》和整顿指挥部的实施细则,逐乡逐村层层召开动员会,10名县级领导包乡包线,乡镇领导干部带队逐村进行清理摸底,采取坚决措施,逐点清除。全县掌握的“三小”选冶点共2509个,其中混汞碾601台,小球磨24台,氰化池1884个。至5月16日,全县共清除“三小”选冶点2298个,占总数的91.6%,其中拆毁没收混汞碾429台(未包括自行拆除的139台),没收小球磨24台,拆毁没收氰化池1843个,罚款12.7万元。

(三)选厂清理整顿工作已进入全面审查阶段。潼关矿区共有各类黄金选厂84个,除了允许7个国营和符合条件的集体选厂继续生产外,整顿开始,即宣布关闭了17个日处理15吨以下的小选厂。对其余宣布停产整顿60个选厂,举办选厂负责人学习班,逐厂登记,进行清理。并组织工商、税收、矿管、黄金、乡镇企业局等部门逐乡逐厂进行审查、处理。

这次整顿,由于指导思想明确,措施得力,得到了广大群众的热切拥护和支持,许多群众自发组织炸毁严重污染河道的混汞碾,自行拆除“三小”。配合整顿工作,县上5月12日召开了公捕公判大会,收审了一批破坏矿区秩序、干扰整顿工作的犯罪分子,震慑了坏人。经过前一阶段的整顿,矿区秩序已明显

好转,国营企业已能正常生产,河水逐渐变清,社会秩序明显好转。

二、为了巩固和发展已取得的整顿成果,使潼关矿区宝贵的黄金资源得到合理开发利用,会议要求,这次整顿工作及今后的黄金生产,必须坚定不移地贯彻《矿产资源法》、国发[1988]75号文件和省政府关于小秦岭地区黄金生产“发展国营,限制集体,取缔个体,清理联办”的办矿方针及十条政策。会议决定事项如下:

(一)对“三小”选冶点(即小氰化池、小混汞碾、小球磨)等设施,要继续采取坚决措施,全部予以没收,集中处理,不留后患。今后发现一个,处理一个,无一例外。对已经取缔的“三小”设施,要全部造册登记,做到台台有着落,并张榜公布,便于群众监督。这项工作要在夏收之前结束。同时,对非黄金企业存留的金矿石,全部予以收购,交国营选厂处理。

(二)省、地矿管、黄金等部门联合到潼关现场办公,按照“统一规划,合理布局,采选配套、规模经营”的原则,对现有国营企业和已确定升格转化的企业,进行资源划分。经整顿保留下来的企业,必须采选配套;原则上资源的乡保留2—3个企业,全县黄金企业总数保持在20个以内;今后所保留的集体黄金企业必须是本乡本土,从业人员中当地村民不能少于60%。对日处理量15吨以下的企业全部取消。

(三)部队单位在矿区开办或联办的黄金企业,除潼关驻军开办的接受审查、决定取舍外,其余的与联办企业一样,予以清理。经过审查保留的部队联办企业,不得与乡以下集体单位联办;凡军队独资兴办的黄金企业,必须为军办国营,部队从业人员不得少于60%,除聘用少数技术人员外,一般不得雇用外地民工。

(四)为了巩固整顿成果,保证整顿工作顺利进行,在治理整顿期间,参加整顿的武警部队继续留驻矿区;省政府拟即向国务院报告,申请增加武警编制100名,在矿区长期驻扎,对矿区实行封闭管理,其经费由所在地区黄金企业负担。

(五)这次治理整顿的时间长,任务重,工作量大,所需经费主要由县上解决,省、地给以补贴。对于担负警戒任务的武警部队的费用要及时拨付,不能拖欠。

(六)省黄金工作领导小组5月下旬对潼关县黄金生产秩序整顿的情况进行一次检查。

参加会议人员(略)

邹家华副总理在小秦岭 金矿区矿业秩序治理整顿 工作会议上的讲话

1995年12月18日

同志们：

小秦岭金矿区矿业秩序引起了中央和社会各方面的普遍关注。今年8月，“中华环保世纪行”系列报道在中央电视台播出小秦岭矿业秩序问题以后，李鹏总理十分关心并作了指示。今天上午，大家观看了录像，对这一地区的矿业秩序问题进一步增加了认识。会上就如何解决小秦岭金矿区的问题提出了《小秦岭金矿区矿业秩序治理整顿意见》。这个意见已报经李鹏总理批准，在今天上午的会上，地矿部宋瑞祥同志和冶金部徐大铨同志专门作了汇报，提出了很多很好的意见和建议。河南省俞家骅同志和陕西省潘连生同志也分别对小秦岭金矿区治理整顿工作，代表省里介绍了情况。在前一时期，两省和有关单位一起，已经对小秦岭矿区做了很多整顿工作，取得了一定的成效和经验。两省的讲话还对贯彻《国务院关于整顿矿业秩序维护国家对矿产资源所有权的通知》和《意见》谈了具体的想法和打算，也发表了很多好的意见和建议。今天下午的会，很多部门都讲了话，虽然时间不长，都讲了很重要的讲话。大家从维护国家利益出发，十分重视这项工作。我想，无论是宋部长、徐部长他们的讲话，这些意见都是可行的。希望在会后，我们各个部门，各个单位特别是河南、陕西两个省要和大家一起按照国务院《通知》的要求，按照会上提出的整顿意见，共同制定一个小秦岭金矿区矿业秩序治理整顿工作的操作方案。小秦岭金矿区乱采滥挖的问题，以及环境污染的问题，反映出我国在矿产资源产业中存在的许多共性的问题。因此，我们这次会议，不仅仅是一次对小秦岭金矿区的矿业秩序进一步开展治理整顿的组织动员会议，同时也希望通过对小秦岭金矿区

的治理整顿取得经验,推动其他地区矿业秩序的治理整顿,加强全国矿产资源管理工作,进一步发展和振兴我国的矿产业。

下面讲几点意见:

一、正确认识和对待小秦岭金矿区矿业秩序问题

矿产资源是我国经济建设的原料基础,矿业是国家重要的基础产业之一。多年来,小秦岭地区作为我国最重要的产金基地之一,在黄金资源的开发上取得了显著的成绩,有力地促进了国家和地方的经济发展,对于贫困地区脱贫致富也起到了重要作用,对此应充分肯定。同时,也要看到,小秦岭地区矿业秩序问题是河南、陕西两省黄金开发长期存在多次复发的矿业纠纷热点。对于这个历次矿业秩序治理整顿都是重点的地区,河南、陕西两省人民政府是十分重视的,主要领导精心组织,亲自抓,多次深入第一线,指导、检查整顿工作,各部门协调配合,投入了必要的人力、物力,做了大量的工作,取得了一定的成效。

但是,时至今日,小秦岭金矿区的矿业秩序问题还没有根本解决,有的问题虽然当时简要解决了,但是,整顿的成果巩固不够,很快又有反复。从今天上午放的录像中也看到问题还是很多。主要是:无证非法采矿,越界采矿,滥采乱挖,采富弃贫,极大地破坏和浪费国家的矿产资源,这种非法采矿最多时达几万人;国有矿山企业的主体地位得不到保证,与国有矿山企业争抢资源,干扰和破坏正常的生产秩序的问题还相当突出,仅一个秦岭金矿今年5月就有100多家进入国有矿山进行非法采矿,甚至公开抢坑口、抢富矿,使得国有矿山企业无法进行正常生产;走私贩私黄金等违法犯罪活动还相当严重,每年都有大量的黄金流失,国家的财产遭受了巨大的损失;国家明令禁止的混汞碾、小氰化池禁而不止,大量排放的有毒污水矿泥严重污染破坏了生态环境,滥采乱挖堆放的矿渣也诱发了一些地质灾害,仅1994年7月11日一次泥石流灾害就造成了多人死亡的恶性后果,下游的居民生活用水和农田灌溉水均遭破坏,给人民群众生产和生活造成了严重危害;与此同时,矿区社会治安状况也有所恶化,吸毒嫖娼、械斗杀人等刑事犯罪现象陆续抬头,武装抢矿时有发生,甚至出现了大大小小带有黑社会性质的团伙,影响了社会安定,直接威胁着广大人民群众生命财产的安全。这里特别需要提出的是有的地方党政机关,包括公检法机关或者机关的下属经济实体等及其工作人员,利用各种形式参股、入股,或以种种名义投资,委托个体户经营采矿,接受挂靠,从事经营活动,都是为了自己的利益。所有这些都充分说明,小秦岭金矿区的矿业秩序还相当严重,矿业秩序混乱的局面还没有得到根本扭转。

河南省对小秦岭金矿区先后进行了19次整顿,陕西省也多次进行整顿,总结以往整顿过后又很快出现回潮和反复的经验教训,我们要找出产生这些矿业秩序问题和回潮的根本原因,这样才能标本兼治综合治理,从根本上实现这个地区矿业秩序的好转。原因是多方面的,经过大家分析,大体归纳一下,我认为主要原因一是矿产资源属于国家所有的观念淡薄,错误地认为矿产资源在哪里,资源就归哪里所有;二是条块分割的管理体制,在经济利益的驱动下,只顾追求局部、暂时的经济利益,不惜以各种手段争夺资源,有的实际上还对非法采矿采取放任不管的态度;三是把扶贫和遵纪守法对立起来,只讲扶贫,不讲党纪国法,不择手段,有的甚至利用扶贫名义,干违反乱纪的勾当,有的还随意擅自私设各种收费站;四是党政机关或其下属经济实体直接参与经营,客观上为矿业秩序整顿造成了障碍;五是国有矿山企业内部管理混乱,少数干部内外勾结,出卖和泄漏资料,乱签协议,发包抗口,把非法采矿引入到大矿;六是缺乏长期的经常的政府或者管理机构以及专政机关的严格管理配合,以至于执法力度不够,对违法行为打击不力;七是业务系统对矿产资源的管理制度不健全、不完善,以至于不法分子,自行其是,特别是还有采金把头在矿区胡作非为;八是历史遗留的计划经济体制下资源分配的老办法,如无偿占用国家资源,已经完全不符合社会主义市场经济新情况的要求;九是矿区秩序混乱带来了矿区的严重的社会问题。这些问题不解决,整顿工作就难以深入,整顿的成果也不可能巩固。希望这一次治理整顿能够充分注意到这些深层次的矛盾,从此入手推动整顿工作的开展。

二、把小秦岭金矿区矿业秩序治理整顿作为一项重要的任务来抓

通过对小秦岭金矿区存在的诸多问题原因分析,充分说明,搞好小秦岭矿区矿业秩序的治理整顿是一项十分重要而繁重的任务,如何开展工作,讲几点意见。

第一,要做好各级领导干部的思想工作,提高大家的认识和觉悟。在各级干部中,特别是各级领导干部中要牢固树立矿产资源属于国家所有的观念。没有正确的思想就不能正确领导群众进行社会主义的建设和各项事业。“矿产资源属于国家所有”这是我国的《宪法》和《矿产资源法》明确规定的,为什么要再三提出这个问题?因为从现在情况看无论是思想观念上还是实际工作中,矿产资源国家所有的观念还没有很好地树立起来,还有很多模糊的认识,小秦岭地区和其他地方存在着滥采乱挖、破坏矿产资源的问题,就是没有树立起矿产资源国家所有这个基本观念的一种反映。而是一种在哪里发现的资源就归哪里

所有,谁占住一块资料就归谁所有,这种极为错误的思想观念在主宰着我们的实际情况。从世界上看可以说,所有的国家都维护并规定矿产资源国家所有,都用有关的法律来保护国家的矿产资源,资本主义国家,尚且如此,他们也规定矿产资源是国家所有。像英国,矿产资源归王室所有,他们的女皇就代表国家,何况我们是社会主义国家,是全民的国家,矿产资源更应该是国家所有,更应得到切实的保护。在我们中国矿产资源国家所有的涵义是什么?谁代表国家?这一点要非常明确,矿产资源属于国家所有,只有中央政府才能代表国家,虽然从中央到地方,到省、到市、到县、到乡镇村,各级政府都是我们国家政权机构的组成部分,但直接代表国家利益的行政机构只有中央政府。这一点要非常明确,中央政府具体的机构就是国务院。全国矿产资源的所有者是国家,不是哪一个部门或者地方,也不是省,更不是市和县。绝不能认为在什么地方或者哪一个部门、单位、集体、个人发现了资源,资源就归哪个地方或部门、单位、集体、个人所有,就可以随意地处置,这是一个错误的认识,这个认识要从根本上纠正。不论是谁,采取什么方式,一切被发现的矿产资源,特别是重要的资源,都必须报告国家,报告中央政府,如何处置必须由国家统一管理,国家也可以委托省、自治区、直辖市这一级来管理,即使是这样的分级管理,也要服从国家的统一安排。这是一个非常重要的认识,矿产资源属于国家,属于全民,这个观念必须非常明确、非常坚定,这是我们处理矿产资源所有问题的一个最基本的出发点,采金把头在矿区出现的问题是另外一回事,他们决不是认识问题。

中央政府也就是国务院代表国家统一管理和处置属国家所有的矿产资源,经常的、日常的工作就由国务院的承担保护和管理矿产资源的职能部门,也就是地质矿产部来负责。地质矿产部的职能就是找矿、管矿、护矿、地质环境监督管理和管理国家授权的国有资产。地质矿产部有权力,也有责任担当起贯彻落实矿产资源国家所有的工作。地质矿产部要与国务院有关部门和地方政府共同努力,在矿产资源属于国家所有的前提下,动员各有地矿行政管理力量和有关方面,加强矿产资源管理。这次小秦岭金矿区矿业秩序整顿,地矿部就要与冶金部等有关部门和河南、陕西两省政府一起研究,共同抓好。有的同志提出由地矿部、冶金部等组成一个督导组来指导这方面的工作,这个意见是很好的,大家可以一起来研究。

第二,正确处理全局利益与局部利益的关系,合理规划分配矿产资源。江泽民总书记在十四届五中全会闭幕时的讲话中指出:“必须切实保护资源和环境,不仅要安排好当前的发展,还要为子孙后代着想,决不能吃祖宗饭,断子孙

路”。国家的矿产资源一经发现,是否开采,谁来开采,怎样开采,这是关系国家长远利益的战略问题,必须由国家来决策,这种决策,就具体落实在国家对矿产资源的统一规划上。这种统一规划正是体现了矿产资源国家所有的原则。中央在制定全国矿产资源规划时,一定要在维护矿产资源国家所有权的前提下,兼顾地方和部门的利益,特别要处理好国家全局利益、长远的战略利益与地方局部利益和部门局部利益的关系。地方和部门则要自觉服从和顾全大局,按照国家的统一规划,编制好地区和行业矿产资源开发规划,调节好本地区和本行业的矿业经济活动,不能只顾眼前和局部利益,各自为政,各取所需,而损害国家总体的和长远的战略安全的利益。正如江泽民总书记所指出的:“我们既不允许存在损害国家全局利益的地方利益,也不允许存在损害国家全局利益的部门利益。”不允许出现以局部经济发展为名,干扰国家矿产资源统一规划实施的行为。过去在某一个历史条件下提过的国家、集体、个人一起上的口号和方法,当今新的历史情况下,在矿产产业中已经不适用,我们要统筹规划,加强管理,指导矿业产业的发展。国务院授权国务院地质矿产主管部门对全国矿产资源分配实施统一管理,地矿部要切实履行好这一职责。按照这个原则和要求,小秦岭金矿区的资源分配问题,由地矿部进行统一的规划分配,合理核定资源,并按照尊重历史、照顾现实的原则妥善处理好历史遗留问题。地矿部要加强矿产资源的统一管理,建立健全统一的法律,加强这方面的宣传、教育、组织实施的工作。首先要建立全国矿产资源勘查区块管理制度,加强对区块勘探、开采的申请登记以及审批的制度。今后凡是新发现的矿产资源都要依照资源规划进行分配。同时,还要据此划定开采范围和矿区范围,设置规范的标桩,这项工作由地矿部委托公正的、有权威的专门机构来作。这是把小秦岭金矿的整顿和今后我们需要建立正常的矿业产业制度结合起来。今后矿产资源管理要采取区块管理的办法,就是要按国际的通行做法把我国全部土地按经纬度严格地划成区块,按区块的制定由有关单位申请勘探工作或采矿。

第三,运用市场机制,实现国家对矿产资源所有权的收益。同时还要加强探矿权、采矿权管理制度的建立。在计划经济时期,采矿权是行政无偿授予的,国家在找矿过程中通过大量活动和物化劳动投入所形成的勘查成果的无形资产,随着采矿权的无偿授予转移到其他国有企业以及整个社会国民经济的效益之中。但是,现在情况发生了很大的变化,找矿、勘探等前期工作,以及大量的管理工作主要还是由国家大量的投入,而开采以及对矿产资源的利用都已经是多元情况,不仅有国有企业而且有集体、个人、外资等。因此,再不能无偿

使用矿产资源,否则就成了侵吞国有资产了。据统计,建国以来,国家仅累计投入的地勘费就达 800 亿元,如果加上找矿发现等成果,价值就更大了。尽管去年国家开征了矿产资源补偿费,但由于费率过低,还不足以补偿消费的矿产资源本身的价值,更谈不上对国家前期投入价值的补偿了,这是很不合理的。从目前的实际情况看,乱采滥挖的没有几个是做了前期勘查工作的,实际是吃了国家前期投入的老本。大量的非国有企业以及部分国有企业都把国家所有的矿产资源以国家的前期投入转化成本集团、本单位甚至个人的资产。没有勘查就没有开采,我们现在实际存在的是只鼓励开采,不鼓励勘查,或者说勘查投入靠国家,个人、企业靠采矿赚钱。从计划经济向市场经济转变的过程中,必须扭转这种局面。《矿产资源法》规定,国家对矿产资源实行有偿开采,凡开采矿产资源的企业,不论国有的、集体的还是三资矿山企业,矿产资源开采权必须作价,对内对外都应体现这个原则,这是符合市场经济要求的。

在小秦岭金矿业秩序整顿中,应该按照改革的精神对矿产资源的探矿权、开采权实行有偿制度进行试点。通过治理整顿,必须进一步全面加强矿业秩序的管理,两省要根据治理整顿的要求,拟定工作计划,有计划、有步骤地抓紧进行。有几点值得认真考虑。

1. 在统一规划分配这一地区矿产资源的基础上,按区块管理的原则,对各单位的勘探权和采矿权重新申请,登记和审批。

2. 兼顾过去的实际情况,对曾获得过勘探权、采矿权的单位,只要符合条件,一般可以优先获得审批。有的说不定是通过什么途径弄来个证明盖了图章,重新审查,但一般地说你要过去已有探矿权、采矿权的,只要符合条件一般可以优先获得审批,不符合条件的还不行,过去不合法取得的探矿权采矿权这次要重新审查,不合适的不符合条件的不能审批,一般地说可以获得优先审批。

3. 对重新获得勘探权或采矿权的单位,应该明确:(1)勘探或开采范围,并做好界桩工作,不做好界桩工作就得不到法律的保护。(2)要根据国家有关规定,结合所占有用的储量、品位、开采范围、开采难易程度等因素向国家交纳矿产资源的使用费。(3)和有关管理部门签订勘探或开采的协议。(4)不得向外分包,不能自己不经营向外分包。不能做二道贩子,就像采金把头似的,自己根本就没有力量开采,不知从哪里弄来一张开采权以后就分包出去,那个不行。

4. 没有获得新的勘探权和开采权而擅自进行勘探和开采的都属于取缔

之列。那些采金把头更要严格取缔。

5. 根据国家有关规定,个人无权勘探和开采金矿。金矿是一种特殊矿种,国家有明文规定,不准个人开采,有的是假借集体名义,实际是个人在开采,这个要弄清楚以后一律要取缔。

6. 过去无证开采者,也是属于非法开采,他要继续开采必须参加政府有组织,有计划组织的勘探或开采的公开招标。有些已明确有黄金资源,国家也允许开采,谁愿意开采通过招标,你来投标,条件符合最后中标取得采矿证进行合法开采。合法获得勘探权或采矿权后,才能开展活动,而且必须服从有关规定,包括有偿使用矿产资源的一切规定。这次整顿工作以后,今后违反规定的从一开始就要处理,不要等到泛滥发展起来了再整顿,发现一个非法的马上就要整顿,马上就要处理,不能允许一个发现了不处理,两个发现了也不处理,慢慢的看你不处理又泛滥起来,泛滥严重了再来整顿,这个不好,既然定下了规矩,发现了就要处理。

第四,坚决纠正或者制止,说的严重一点就是取缔党政机关及其工作人员以各种名义和形式参与办矿,维护党纪国法的严肃性。刚才很多部门都表态了,对我来讲很感动,真正的是按国家的法律规定办事,表示态度的单位都是有党性的表现,你们这样讲,因为这是符合中央和国务院有关规定精神的。这对小秦岭矿业秩序整顿是至关重要的。否则,整顿工作将面临重重困难,整顿也不会彻底。自己都参与到里面去了,怎么去整顿别人呢。这件事不做好,整顿工作难以进行。对党政机关和党政干部不得经商办企业以及领导干部廉洁自律等问题,中央和国务院曾三令五申,各级党政机关及其工作人员必须认真贯彻执行。中央机关如此,地方机关也是如此,特别是县乡政府都要严格党政机关,只有在这个问题作出表率,才能解决好本地区矿业秩序中存在的问题,如果不是这样,你说的再好,整顿的次数再多,矿业秩序混乱的局面也难以改变。县(处)级以上领导干部要严格执行中央提出的廉洁自律的规定,在治理整顿中要认真按照规定对照检查自己。该纠正的要纠正,有问题的要主动向组织说清楚。对违反规定拒不纠正的,要严肃处理。领导干部不仅自己要以身作则,清正廉洁,还必须带头维护党纪国法的严肃性,负起领导者的责任。有些地方矿业秩序问题长期得不到解决,或者治理整顿的成果难以巩固,易于回潮,一个重要的原因就是那里有的干部态度暧昧,甚至顶着不办,设置障碍。这种情况是很不正常的,在治理整顿中一经发现,一定要严肃处理。

这里,我还要特别地强调两个方面,一是中直矿山企业要严格加强内部管

理,不得以签订劳务合同的形式向非法采矿者出包坑口,实行矿石比例分成。咱们应实实在在的办矿业,自己按照区块负责以及确定的采矿范围,负责把采矿进行下去,不要采取不合法的方式把坑口包给人家,利用自己的权力,这个地方是我的,你要来给你一个坑口,把你采出的矿石分成给我一块,按过去说法是硬剥削人家一块。凭的什么,就是凭的国家划给我的这一块,你干不了国家就收回这一块,不要这样搞。对少数干部、职工内勾外联,牟取私利的行为要坚决严肃查处。

第五,依法整顿,加大执法力度。小秦岭矿业秩序整顿,要认真贯彻党的十四届五中全会和《国务院关于整顿矿业秩序维护国家对矿产资源所有权的通知》精神,依照矿产资源法律、法规,严肃查处违法行为,该清理的清理,该停产的停产,该取缔的取缔,对任何单位和个人都不能例外。同时,还要本着对人民负责,对子孙后代负责的精神,搞好环境保护,对破坏和污染环境的主要依照《环境保护法》等有关法规进行处罚,使这一地区的环境保护有新的改观。整顿中,行政执法机关要认真执行,严肃执法,该处罚的坚决处罚。要充分发挥法律的威慑力,坚决维护国家利益,维护法律的尊严,维护人民政府的权威。同时,对依法办矿,符合法律、政策规定的,要予以保护,维护其合法权益。为了巩固整顿的成果,在小秦岭矿区请大家来考虑,是不是可以建立必要的经常性的管理机构,或者是矿区这一级的或者政府机构,担起这个责任,成为经常性的管理的责任,不然整顿完了,队伍走了,又反复了。在组织上采取措施,把这个工作长期的经常性的进行下去。可否考虑把选矿、冶炼与采矿分开,把选矿集中起来,对那种混汞碾、小氰化池是明令禁止的,要坚决取缔,不能手软,小氰化池对当地,及下游的经济发展、农村生产、生活都十分有害,一定要把混汞碾、小氰化池彻底地取缔掉。这就需要把选矿集中起来搞。按现有的技术能够达到环保要求,矿石可以集中卖给选矿厂,这样环境可以得到保护,价格也便于合理确定,矿石也可得到合理管理,这个设想请大家研究。但是混汞碾、小氰池必须取缔。

第六,在国家统一领导和规划下,要保证国家有关法令规定的执行下,适当地合理地兼顾地方利益。

三、加强领导,搞好配合,务求取得实效

治理整顿方针:统筹规划,步调一致,分省负责,配合协同,标本兼治,务求实效。小秦岭矿业秩序整顿工作政策性强,涉及面广,复杂而艰巨,河南、陕西两省政府要切实承担责任;地矿部、冶金部及其他有关部门按照各自职能密切

配合,通力协作,确保整顿工作取得实效。

第一,要切实加强领导。河南、陕西两省政府要增强搞好整顿工作的责任感,把矿业秩序整顿工作列入重要议事日程,党政主要负责同志要过问,主管领导要全力抓,集中力量,集中时间,并在组织上和措施上予以保证。按照这次会议提出的矿业秩序治理整顿意见的要求,制定统一的治理整顿方案,抓好落实。河南、陕西两省要建立必要的联席会议制度,研究制定有关执行的具体办法和措施,步调一致做好工作。

第二,要加强相互配合,各负其责。矿业秩序治理整顿涉及方方面面,需要各方面的配合和支持。小秦岭矿业秩序治理整顿工作要在两省政府的统一领导下进行。地矿部、冶金部按照各自职能,帮助工作,做好监督实施。各有关部门特别是司法、工商、监察部门都要搞好配合,协同工作,及时沟通情况,加大综合治理力度,多方形成合力,务必做到矿业整顿好,社会治安好。也可以设想,以地矿部、冶金部牵头,其他单位参加组织督导组,指导两省的治理整顿。

第三,要建立领导责任制,分级负责。这是社会治安综合治理的一条成功经验,矿业秩序整顿同样要坚持这个做法。搞好矿业秩序整顿,关键是各级领导要有决心、有信心,要有无私无畏、不怕困难的精神。只有这样才能把国务院的要求,不折不扣地落实到矿业秩序整顿中。要依靠群众,群策群力,克服种种困难,取得治理整顿的成果。各级人民政府要建立领导责任制,明确目标,明确责任,一级向一级负责,逐级签订矿业秩序领导责任制书。各级领导对所管行政辖区内的矿业秩序负全面责任,并把矿业秩序的好坏作为领导政绩的主要内容之一进行考核。在其所辖的区域内矿业秩序整顿没有搞好,或者出现混乱秩序回潮的,都要追究所在地政府主要领导的责任。同时,对在矿山秩序治理整顿中做出突出成绩的各级领导要给予表彰和奖励。

第四,努力实现矿业秩序治理整顿所要达到的目标。小秦岭矿业秩序整顿工作的原则和主要任务已经明确,最终目的是通过整顿维护矿产资源的国家所有权益,保障合法的探矿权和采矿权不受侵犯,实现这一地区矿业秩序的明显好转,促进豫陕两省黄金开采更有秩序,更有效益的发展,矿区生态环境得到保护,实现矿业可持续发展。希望河南、陕西两省总结出经验,为全国矿业秩序治理整顿提供新的经验。

河南、陕西两省政府要将小秦岭矿业秩序治理整顿情况及时报国务院。国务院将在适当时候派出工作组到小秦岭金矿区进行监督检查和指导。

同志们,搞好矿业秩序的整顿,事关全局和长远,切不可掉以轻心。让我们在以江泽民同志为核心的党中央领导下,在党的十四届五中全会精神指引下,团结协作,努力搞好矿产资源的勘查、开发工作,把矿产资源管理提高到新水平,促进我国的矿业发展,为我国国民经济持续、快速、健康发展做出更大的贡献。

在陕西省治理整顿 小秦岭地区黄金生产秩序 动员大会上的讲话

陕西省人民政府副省长 刘春茂

1990年4月10日

同志们：

今天，陕西省人民政府在潼关召开“治理整顿小秦岭地区黄金生产秩序动员大会”，贯彻国务院在三门峡市召开的“治理整顿小秦岭地区黄金生产秩序现场办公会议”精神和全国黄金工作会议精神，这对于全省的黄金生产和小秦岭地区各县经济发展具有重要的意义，是十分必要的。省政府对于这次治理整顿工作十分重视，多次开会研究，布置。省黄金工作领导小组、渭南行署和潼关县做了大量工作。现在，我就进一步贯彻国务院[1988]75号文件和三门峡现场办公会议精神，搞好小秦岭地区黄金生产秩序的整顿工作，讲几点意见：

第一，要充分认识发展黄金工业的意义。黄金是特殊的贵金属，在国民经济中占有重要位置。因此，国家非常重视黄金工业的发展，对黄金勘探、开发、生产实行一体化管理，对黄金矿产实行保护性开采，对黄金勘探和生产建设实行专项投资，对黄金收购、分配实行专营。我们陕西省黄金工业是从党的十一届三中全会以后发展起来的，虽然起步很晚，但发展很快。1982年突破万两大关以后，产量有较快增长。“六五”期间平均年递增38.4%，1985年跃居全国第九位；“七五”期间继续以平均32.8%的速度增长，1987年跃居全国第八位，1989年黄金产量是1979年的66.6倍。黄金工业已经成为我省工业的一个重要部门，成为我省外汇收入的一个重要来源。小秦岭地区是我省黄金的主要基地，1989年黄金产量占全省的70.6%，十年总产量占全省同期总产量的60%。潼关县发展黄金生产，财政收入已突破千万元大关，甩掉了财政吃补贴

的帽子。搞好黄金生产,是增强我省经济实力,增加地县财政收入,改变贫困面貌的一条重要途径。因此,我们应当充分利用当前的有利条件,珍惜已经取得的地质、生产建设成果,努力将黄金生产提高到一个新的水平。

第二,要认真贯彻国发[1988]75号文件和国务院三门峡现场办公会精神,充分认识整顿黄金生产秩序的重要性和必要性。黄金矿产资源属国家所有,任何人不经国家黄金局批准不得开采。治理整顿黄金生产秩序的重要目的是为了使用有限的、不能再生的黄金资源得到合理的开发利用,保证黄金工业健康发展。

整顿黄金生产秩序,主要责任在于各级人民政府,特别是地(市)、县政府。做好这项工作,首先是提高对75号文件和国务院三门峡现场办公会关于治理整顿重要性的认识。75号文件下发后,省政府十分重视,及时下发了贯彻75号文件的《实施办法》,地方各级政府做了大量工作。潼关、洛南两县组织了数百名干部,几次深入矿区进行突击清理,使矿区秩序混乱的情况在短期内得到了扼制。但是,小秦岭地区黄金生产秩序混乱的局面仍未根本好转,国营金矿(包括地方国营)的生产和安全得不到保证,勘探和建设不能正常进行;宝贵的黄金资源遭到严重破坏和浪费;走私和倒卖黄金的活动猖獗;社会秩序混乱;生态环境恶化、污染严重等状况令人担忧。任其下去,用不了几年,小秦岭黄金基地将被彻底破坏。因此,我们一定要坚持把国家利益和社会效益放在首位,加强全局观念、法律观念,本着对国家、对人民、对子孙后代负责的精神,坚决把75号文件和国务院三门峡现场办公会精神落到实处。

第三,要认真贯彻豫陕两省《联合通告》,坚决搞好矿区的清理整顿。小秦岭地区黄金生产秩序混乱,原因错综复杂,有历史的、地理上的原因,也有管理上的问题等,对此我们要有充分的认识,树立长期整顿的思想,下决心一抓到底,进行综合治理。省政府要求,这次整顿要坚决贯彻“发展国营,限制集体,取缔个体,清理联办”的方针,依法办矿,重点解决以下几个方面的问题:

1. 保护国营矿山的合法权益,任何单位和个人不得以任何理由进入国营金矿开采区或已经规划建设的矿区范围内从事采矿活动。

2. 正在勘探的黄金矿区,不得进行任何形式的采、选活动,凡有此类行为的必须立即停止;地质勘探单位在勘探过程中的副产矿石,要按照省黄金管理局的安排,定点销售。

3. 《矿产资源法》颁布实施后,未按规定程序开办的企业,以及国发[1988]75号文件颁发后,地方自行批建的黄金企业,一律无效;今后黄金企业的立项

由省主管部门审查批准。

4. 坚决整顿好矿山秩序。要采取釜底抽薪的办法,逐矿脉、逐坑口、逐矿队进行清理,对所有非法采矿坚决清理取缔。同时,要在矿区峪口长期设立检查站卡,实行封闭管理。

5. 坚决取缔“小氰化”、“小混汞碾”、“小溜槽”、“小球磨”等选冶点,没收其设备,集中销毁,并查明黄金去向,处以重罚,同时责成当事人清理废渣,恢复地貌。

6. 对走私黄金,哄抢矿石,强占、倒卖坑口,盗窃矿山设备,非法销售提金药物及严重扰乱矿山秩序的不法分子,要依法从严打击。

7. 对现有选厂,要按政策逐一清理。对管理混乱,浪费资源,污染环境的选厂在限期内无条件改变的予以关闭;对符合开办条件的乡镇以上选厂,要“升格转化,兼并联营”;对批准建立,但生产条件不具备的选厂,要一律停产整顿,整顿合格后,经过验收,重新按国家规定程序审批。今后一律不再审批乡镇黄金企业。

8. 国营金矿要主动进行自我整顿,加强内部管理。对内外勾结,偷盗、倒卖矿石及矿山设备的不法分子要严肃查处。

9. 要按照先查后清的步骤,清理联办企业。未经批准地质部门不得在矿区参与联办黄金企业,不准以任何名义进行非法咨询。对其他符合开办条件的,要重新登记发证,否则予以关闭。

10. 国家干部和职工不得参与非法生产黄金活动,或以权谋私,行贿受贿。凡有此行为的,要主动坦白,争取宽大处理,否则依法重处。对违犯整顿纪律、包庇坏人者要严肃查处。

小秦岭地区黄金生产秩序乱了几年,不从思想上提高认识,不下决心,没有一定的声势,没有过硬的措施和手段是难以奏效的。这次整顿,必须坚决贯彻《矿产资源法》、国发[1988]75号文件,国务院三门峡现场办公会议精神以及省政府的《实施办法》,下大决心,制订具体措施,切实把这次整顿工作搞好。

省政府要求,小秦岭地区各县必须充分依靠广大干部和群众,坚决贯彻三门峡会议精神和两省《联合通告》,综合治理,把小秦岭地区黄金生产秩序治理好,我们特别希望作为全省重点的潼关县,通过整顿,黄金生产能更上一层楼,为全省黄金工业发展做出新的贡献。

黄金经济政策演变

(选自冶金部黄金局编《我国黄金工业发展概况及政策演变》)

新中国成立后,国家为支持黄金生产的发展,采取了实物奖售、提高价格、设立基金、实行政策补贴、外汇留成、保证物资供应、免税等政策措施,对黄金工业的发展壮大起到了重要的促进作用。回顾黄金经济政策的演变,不难看出,有了好的黄金经济政策,就有了黄金生产的快速发展。

目前,我国正在向社会主义市场经济过渡,如何制定现阶段的黄金经济政策,是关系到黄金工业能否实现持续、健康、快速发展的大事。在思考这个问题时,我们有必要回顾一下 46 年来黄金经济政策的演变过程,作为在新形势下研究决策问题时的借鉴。

一、实行实物奖售和日用品及物资供应

1957 年

1957 年 9 月国务院《关于大力组织群众生产黄金的指示》(议字第 42 号)中规定:

组织群众采金所需的粮食和日用品的供应,由各省就地组织解决。组织黄金生产所需器材,由各省自治区按系统提出申请,由物资部门分配解决。

1963 年

1963 年 3 月国务院《关于群众生产黄金和钴土矿实行实物奖售办法的规定》中规定:

为鼓励黄金生产,满足贸易的需要,对黄金生产人员实行实物奖售,每交售纯金一两(小两),奖售棉布 3 公尺、毛巾一条、肥皂一块、胶鞋一双。为解决集体生产必需的公共设施的建设和开辟矿山生产工作面等问题,可从现行的产品收购价格中提取 10% 的现金,作为集体生产和生活补助费,由冶金部生产管理部门集中使用。生产所需的国家控制材料(钢材、木材、爆破材料、选矿药剂等)应当纳入冶金系统的材料供应计划,生产所需的三类物资及生活物资供应问题,由各地商业部门及供销合作社协助解决。

1973年

1973年7月冶金工业部《关于印发黄金生产会议纪要的通知》([1973]冶色字第1345号,此通知经国务院同意,于1973年1月1日执行)提出:

对群众采金实行实物补助办法:参照过去的规定改为,每交售纯金(折合计算)一两(16两制),补给布票5市尺,化肥50公斤。对集体采金必需的生产设施和生活补贴费用,仍从现行产品收购价格中提出10%的现金予以解决,由冶金部生产管理部门集中使用。物资供应,建议国家计委物资局将下放的黄金企业的物资供应关系改为同下放的黑色、有色冶金企业同样办法,纳入各省、市、自治区冶金局归口供应。地方企业(包括群众采金)所需物资纳入地方物资供应计划,由地方负责供应。

1975年

1975年10月冶金部、国家计委地质局《关于大力发展黄金、白银的报告》([1975]冶色字第1532号)中规定:

群众集体采金所需的钢材、木材、爆破材料,一律纳入省、市、自治区的物资供应计划,由省冶金局归口供应,大致标准:每生产一万两黄金,钢材200吨,木材400立方,炸药100吨。

1978年

1978年9月冶金部《关于加快金银铂族等贵金属生产发展的报告》中提出:

继续大力发展社队集体采金。对于基建贷款、奖售的化肥、布票以及物资供应渠道等政策仍按照1975年国务院领导同志同意的文件规定办理。

1986年

1986年12月国务院《关于加快黄金生产发展的决定》(国发([1986]111号)中规定:

黄金生产建设所需要的主要统配物资,要按国家物资分配体制规定的范围进行安排,保证供应;有关部门和地区,要在电力、运输、物资等方面给予优先安排。国内难以解决的黄金生产建设所需要的主要物资,经过批准,可用留成外汇进口或串换解决,并按规定减免进口税。

二、提高黄金收购价格

年 份		收购金价(元/两)
1	1949年—1957年9月30日	95 (1)关外矿金 110.25 (2)关内矿金 95

		(3)农业社、采金合作社、 个体矿金 95 冶金副产金 95
2	1957年10月1日—1960年6月30日	130
3	1960年7月1日—1962年12月31日	170
4	1963年1月1日—1973年5月31日	240
5	1973年6月1日—1979年10月31日	262.50
6	1979年11月1日—1980年7月14日	390.625
7	1980年7月15日—1985年1月31日	500
8	1985年2月1日—8月31日	700
9	1985年9月1日—1986年11月30日	700 对乡镇和个体金矿交售 的黄金,加价200元,即 900元/两
10	1986年12月—1988年5月	1000
11	1988年6月—12月	1200
12	1989年元月—1993年5月19日	1500
13	1993年5月20日—8月31日	1600 按收购量的15%加价收 购,即为每小两2300 元;平价和加价的平均 价为:1705元/两
14	1993年9月1日—1995年8月20日	3000
15	1995年8月21日—1996年1月31日	2913.1
16	1996年2月—	3007.2

自1993年9月1日黄金收购价格按低于国际市场金价10%的水平制定而提价后,即取消现行的黄金开发基金、地质勘探基金、价外补贴、低息贷款等优惠政策。

三、建立黄金发展基金(后称开发基金)

1979年

1979年8月中国人民银行《关于调整金银价格问题的请示报告》([1979]银会字第39号)中提出:

对现行金、银价格作一次调整。矿产金价格调整为每小两 390 元,原定另外政策补贴 100 元继续保留,由黄金总局统一掌握作为黄金发展基金和偿还银行贷款之用。

1980 年

1980 年 5 月冶金部《关于黄金、白银调价问题的补充报告》([1980]冶黄字第 1321 号)中提出:

1980 年 2 月由中国人民银行、冶金工业部向国务院写的《关于调整矿产黄金、白银收购价格的报告》,建议将矿产金每两收购价格由 390 元调整为 500 元,同时为了改进矿山技术装备、挖潜、革新、改造、扩大再生产能力,在收购价格之外,由银行再补助 200 元作为发展生产基金,原财政部每两补贴 100 元仍维持不变,总计矿产金收购价仍为每两 800 元(报告经国务院同意,于 1980 年 7 月开始执行)。

1984 年

1984 年 12 月《中央财经领导小组办公室会议纪要》(第 45 期)中提出:

要发挥经济杠杆的作用,调动各方面的积极性,刺激黄金开采和交售。因此,必须提高黄金收购价格,即由原来的 500 元/两提到 700 元/两,再由财政部和人民银行另外按实际产量各多支付 100 元/两,作为黄金发展基金。

1985 年

1985 年 8 月国务院《关于增产黄金、白银问题的通知》(国发[1985]106 号)中提出:

国营企业交售的黄金(包括有色副产黄金),确定以 1984 年计划指标为基数,基数以内的由财政部和人民银行在每两(小两,下同)700 元的基础上各补给 100 元(共 200 元)作为发展基金(免税);超过基数部分,每超产一两再由财政部补贴 100 元、人民银行补贴 200 元(共 300 元),并免交所得税和能源交通重点建设基金,国家不再补贴发展基金。

乡镇企业和群众个人生产的黄金交售给国家,由银行在每两 700 元的基础上,加价 200 元作为补贴(免税)。即按每两 900 元收购。对乡镇企业超过 1984 年计划基数部分,每两由财政部再补贴 100 元(免税)作为发展基金(以上于 1985 年 9 月 1 日起执行)。

1986 年

1986 年 12 月国务院《关于加快黄金生产发展的决定》(国发[1986]111 号)中规定:

为保证黄金生产持续稳定地发展,每交售一两黄金,由中央财政补贴 100 元,人民银行拨付 300 元,共 400 元,专门用于加速黄金地质勘查基金;300 元作为黄金生产开发基金,实行部分有偿使用。

1989 年

1989 年 3 月国家计委、财政部、中国人民银行、国家黄金管理局《关于调整黄金开发基金等几项政策的通知》(计工一[1989]282 号)中提出:

黄金开发基金由每两 300 元改为 200 元(注:此文还规定了使用范围和分配比例,略)。

四、建立地质勘查基金

1986 年

1986 年 12 月国务院《关于加快黄金生产发展的决定》(国发[1986]111 号)中规定:

每交售一两黄金,由中央财政补贴 100 元,人民银行拨付 300 元,共 400 元,专门用于加速黄金地质勘查和扩大再生产。其中 100 元作为黄金地质勘查基金;300 元作为黄金生产开发基金。

1989 年

1989 年 3 月国家计委、财政部、中国人民银行、国家黄金管理局《关于调整黄金开发基金等几项有关政策的通知》(计工一[1989]282 号)中规定:

黄金地质勘查基金由每两 100 元增加到 150 元后,原来的 100 元列在国家黄金管理局名下,使用办法原则上仍按原规定办理,并进一步完善。增加的 50 元,由国家黄金管理局负责管理,与地矿部门协商,主要用于生产建设急需的勘探项目和对全局有影响的一些关键性项目及扩建现有矿山能力的储量的项目上,其中用于有色生产矿山伴生金查定应占 3%。

1993 年

1993 年 8 月国务院办公厅《关于调整黄金经济政策问题的复函》(国办函[1993]63 号)中提出:

考虑到“八五”期间,国家实行黄金地质储量承包,已与有关单位签订了合同(其承包费用从地质勘探基金中支出,每年 4 亿元左右),为保持黄金生产的后劲和政策的连续性,应继续实行黄金地质储量承包,其资金来源,请财政部继续按人民银行收购黄金的数量每盎司补贴 50 元,不足部分由人民银行从黄金收售价差款中安排支付,以保证完成承包任务。对要支付的承包费用,由财政部和中国人民银行负责审核。对黄金地质勘探资金实行有偿使用(每年使用

4 亿元地勘资金到 1995 年底)。

五、实行政策补贴(也称价外补贴)

1975 年

1975 年 9 月中国人民银行、冶金部《关于每两矿产黄金增加 100 元政策补贴的通知》([1975]银贷字第 106 号)中规定:

为了更好地加速发展黄金生产,人民银行收购国营金矿和群众集体生产的黄金,在目前每两收购价格 626.50 元之外,增加 100 元政策补贴,从 1975 年 6 月 1 日起执行。政策补贴作为维持简单再生产和扩大再生产的补助资金,主要用于黄金企业挖潜、技术改造、地质勘探和小型设备等资金,以及补贴集体所有制单位生产黄金时所发生的亏损(对收购其他厂矿、有色金属冶炼回收的副产黄金无此项补贴)。

1979 年

1979 年 8 月中国人民银行《关于调整金银价格问题的请示报告》([1979]银会字第 39 号)中提出:

继续保留政策补贴 100 元,作为黄金发展基金使用。

1987 年

1987 年 10 月中国人民银行《关于实行黄金价外补贴的通知》(银发[1987]350 号)中规定:

为了加快黄金生产的发展,进一步调动各级人民政府和黄金生产企业的积极性。国务院 1987 年 10 月 29 日批准对黄金生产实行价外补贴,即向银行每交售一小两矿产金,银行除支付价款和开发基金外,另由总行补贴 100 元,免征各种税款(注:此文还规定了分配比例和使用范围,略)。此规定从 1987 年 11 月 1 日起试行。

六、实行外汇分成(后称外汇留成)

1973 年

1973 年 7 月冶金部《关于印发黄金生产会议纪要的通知》([1973]冶色字第 1345 号)中提出:

1972 年 12 月冶金部在烟台召开黄金生产会议,提出发展黄金生产的政策和措施。其中一条措施为“实行矿产黄金分成办法”,规定外汇分成(矿产黄金)比例为:部下属金矿,地方分 15%;地方金矿(含群众采金),地方分 50%。地方所得黄金,仍由银行统一收购管理,但可由地方直接向国家换取外汇。计算办法可按银行收购矿产金的价值,折算为非贸易外汇。地方将所得外汇的三

分之一交冶金生产管理部门,用于扶持黄金生产(经国务院同意,于1973年元月1日开始执行)。

1987年

1987年8月国家计委、财政部、中国人民银行《关于印发黄金外汇留成管理办法》(计贸[1987]1377号)中规定:

生产单位和部门交售银行的黄金是国家重要的储备资源,但不能很快变成外汇,因此,黄金外汇留成实际上是国家借汇预支。

黄金外汇留成以当年矿产黄金和伴生金收购量为计算基数,按当年伦敦市场平均价折美元,扣除预付留成外汇(尚未形成出口)平均利息10%,然后给予25%的外汇留成。

国家拨给黄金系统的黄金留成外汇,按下列比例再分配:黄金主管部门30%,地方政府60%(地方各级政府的再分配比例,由省、区、市政府定),矿产金企业5%,省级黄金管理部门5%。

实行期限为1987年元月1日至1990年12月31日,期满后另定新办法。

1989年

1989年3月国家计委、财政部、中国人民银行、国家黄金管理局《关于调整黄金开发基金等几项有关政策的通知》(计工一[1989]282号)中规定:

原规定分配给地方政府的黄金留成外汇额度,应将其中的30%分给县政府掌握使用,主要应配合黄金生产开发基金使用。

七、减免税收

1957年

1957年9月国务院《关于大力组织群众生产黄金的指示》(议字第42号)中规定:

为鼓励黄金生产的发展,对黄金生产课税5%的规定,暂予取消。

1984年

1984年5月财政部《关于冶金工业部黄金基本建设免缴建筑税的复函》([1984]财税字第154号)中规定:

为了有助于黄金生产发展,用银行、财政补贴的黄金生产专项基金和银行贷款安排的黄金生产性的基本建设投资,给予免缴建筑税照顾。

1985年

1985年8月国务院《关于增产黄金、白银问题的通知》(国发[1985]106号)中规定:

黄金发展基金均免交所得税和能源交通重点建设基金。

1986年

1986年12月国务院《关于加快黄金生产发展的决定》(国发[1986]111号)中规定:

要进一步搞活黄金企业,增强其自我改造和自我发展的能力。对金矿产品(含伴生金),继续免征产品税。

1987年

1987年8月财政部《关于乡镇企业交交给国家的黄金减征所得税的通知》([1987]财税字第212号)中规定:

乡镇金矿在征所得税时按每两收购价和扣除200元后计算应纳税所得额和应纳所得税额。从1987年元月1日起执行。

1988年

1988年3月财政部《关于国营金矿黄金生产企业交售国家黄金减征所得税的通知》([1988]财工字第74号)中规定:

从1988年元月1日起,对国营黄金工业生产企业(含有色企业副产黄金)交交给国家的黄金,在征收所得税时,按每两黄金的现行收购价和扣除200元之后计算应纳税额,并按国家规定缴纳所得税。企业减征的所得税,全部视同国家拨给企业留利中的黄金生产开发基金,免交能源交通重点建设基金。

1989年

1989年3月财政部《关于国营金矿黄金企业交售国家黄金减征所得税的通知》([1989]财工字第80号)中规定:

从1989年元月1日起,收购价格提高的300元中,其中100元免征所得税。

1989年3月国家税务局《关于对集体企业交售黄金收入征收所得税问题的通知》([1989]国税所字第028号)中规定:

在征收所得税时,由原来按每两售价扣除200元后计征所得税,提高为扣除300元后计征所得税。

1993年

1993年3月,国务院批复通知(国办通[1993]7号)中规定:

黄金收购价格,由目前的每小两1500元提高到1600元。对新提价的100元,免征所得税。

1994 年

1994 年 4 月财政部、国家税务总局《关于黄金生产环节免征增值税问题的通知》([1994]财税字第 024 号)中规定:

在 1995 年底以前,对黄金矿山(包括伴生金)和冶炼企业生产销售的黄金给予免征增值税的照顾(此规定从 1994 年 1 月 1 日起执行)。

1996 年

1996 年 2 月《国务院办公厅关于黄金经济政策有关问题的复函》(国办函[1996]16 号)中规定:

在国内黄金收购价格与国际市场黄金价格并轨前,继续免征黄金生产环节的增值税,配售环节的增值税即征即退。

八、解决黄金管理部门经费

从黄金开发基金和黄金收售价差中支出。

1980 年

1980 年 1 月冶金部《关于黄金发展基金管理办使用范围的规定》([1980]冶黄字第 186 号)中提出:

黄金发展基金(即黄金政策补贴)的分配比例:

群众采金按 7:1:2 的比例分配,即省(自治区)黄金管理部门 70%(扣除 40%归还银行贷款),地区黄金管理部门 10%,县黄金管理部门 20%。省(自治区)掌握的 70%中,可根据实际情况侧重照顾重点产金地、县发展黄金生产的需要。

国营矿山(另有名单)亦按 7:1:2 的比例分配,即冶金部黄金局 70%(扣除 40%归还银行贷款),省(自治区)黄金公司(处)10%,企业 20%。

黄金发展基金的使用。主要用于:(1)生产地质探矿;(2)技术措施;(3)小型基本建设工程与归还银行贷款(包括小型基建借款);(4)补助群采在特殊情况下的亏损;(5)省、地、县黄金管理部门的管理费。

从 1979 年 11 月 1 日起,改由人民银行分季拨给冶金部统一按上述比例分配。

1993 年

1993 年 8 月《国务院办公厅关于调整黄金经济政策问题的复函》(国办函[1993]63 号)规定:

关于黄金管理部门的经费问题,按照政企分开的原则进行改革,其资金来源应由不同的渠道解决。在解决以前,为了不削弱黄金管理部门对黄金行业的

管理,目前可从人民银行的黄金收售差价款中每年支付五千万,保持两年不变(即到1995年底止)。

1996年

1996年2月国务院办公厅《关于黄金经济政策有关问题的复函》(国办函[1996]16号)中规定:

在“九五”期间,中国人民银行每年从黄金收售价差款中支付8000万元,用于黄金行业的管理经费。

黄金属性及用途

金的属性

在门捷列夫元素周期表中,金的原子序数为79。就是说,金的原子核周围有79个带负电荷的旋转电子。金与钌、铑、钯、铱、铂都具有很好的化学稳定性,故称为贵金属。

金比重大,金的密度为 19.32 克/厘米^3 ,也就是说,直径仅为46毫米的金球,其重量就有1公斤。这里指的是化学上纯金的密度,而在自然界中,这样的纯金在某种程度上是不存在的。金的“天然”密度与杂质含量有关,可从 $15\sim 16 \text{ 克/厘米}^3$ 到 $18\sim 19 \text{ 克/厘米}^3$ 。把容积为1升的玻璃瓶装满金矿砂,其重量约为16公斤。

黄金是一种很柔软的金属,在纯金上用指甲可划出痕迹来。这种柔软性使黄金非常易于加工。然而这一点,对装饰品的所有者来说,又很不理想,因为这很容易使装饰品蹭伤,使失去光泽以致影响美观。所以在用黄金制作首饰时,一般都要添加铜和银,以提高其硬度。

黄金易锻造和易延展,黄金可碾成厚度仅为一微米(0.001 毫米)的透明和透绿色金箔。0.5克的黄金可拉成160米长的金丝,1千克的金箔可铺展530平方米。黄金独一无二的柔软度,没有其他金属可比拟,故而成为黄金属性的独特性。黄金可压制成薄至可透光的金片,历史记录最薄的金片只有36万分之一寸厚。一盎司(31.25克)黄金可拉成长达75万公里的金丝,若有1公斤黄金,可拉到月球再返回到地球也不断。

黄金是热和电的良导体,在实际生活或工程建设中,应该说黄金的传导性能有着广泛的用途。只是黄金的价格比较昂贵,而其他金属如箔、汞、铅、银价格较便宜,所以人们必须选择后者具有同等传导性能的金属。

黄金的熔点为 1063°C ,所以有“真金不怕火炼”的说法,而融金有较高挥发性,随着温度的升高,其挥发性不断增强。金合金中的所有金属都比其纯金

属熔点低。金与其他金属放在一起熔化,不仅可降低其熔点,而且还能改变金本身的机械性能,其中,包括银和铜可明显地提高金的硬度,首饰匠们广泛利用了这一特点。如果金中参入 0.01% 的铅,就会变脆,其可锻性就将完全丧失。

纯金的抗压强度为 10 千克(力)/立方毫米,其抗拉强度与预处理的方法有关,一般在 10~30 千克(力)/立方毫米之间。冷拉金丝时,受力最大。

金有吸收 X 射线的本领。

金的原子量(196.9)是分数值,本身表明,自然界中的金是由金的各种同位素组成的。在原子量从 183 至 201 的已知 15 种同位素中,只有 Au=197 的同位素是稳定的。

金虽然很难溶解,但仍能溶解在某些溶液中。在含有氯、硫酸或腐植酸的水中也可溶解少量的金。在一份硝酸和三份盐酸的混合液中,以及在氰化物稀溶液中,金的溶解度相当高。

金的结晶属等轴晶系。晶体的形状常呈立方体或八面体。晶体经溶化后再凝结时,呈不规则的多角形。冷却得越慢,晶体就越大。

纯金有着极好看的草黄色金属光泽。可以说黄金在所有金属中,颜色最黄。在自然界中见不到纯金,而金属杂质(首先是铜和银)赋予金的颜色同时,也取决于该金属块的厚度及其聚集体状态。例如,很薄的金箔,对着亮处看是发绿色的,熔化的金也是这种颜色。而未熔化的金则呈黄绿色的。细粒分散金一般为深红色或暗紫色。自然金有时会覆盖一层铁的氧化物薄膜。在这种情况下,黄金的颜色可能呈褐色、深褐色,甚至是黑色。

以上所述,仅就金的物理、化学基本性能而言。黄金自进入人类社会以来,它的特质不仅反映在它的物理、化学基本性质方面,更重要的反映在它的社会价值和特殊用途等方面。世界黄金协会提供的资料表明:

一、永恒性

黄金被誉为金属之王,具有永恒不朽的特质,无论在任何气候环境下,即使遭到火烧、水淹或土埋,也不会被消灭,而且永远保持闪亮光泽。人类在过去 6000 年来开采的黄金,至今仍在世界不同角落以首饰、金条、金币、装饰品或工业用途的形式被使用。

二、珍贵性

世界上现时已开采的黄金约 10 万吨,估计已开采了地球总量的一半。黄金无法被人工制造,终有采挖净尽的一天。事实上,现在往后开采黄金的成本

越来越高,也越来越艰深。地球上每1小时的钢铁产量要比6000年黄金开采的总产量还要多,黄金的稀有,珍贵是不言而喻的。

三、象征性

古代人类以耕种为生,阳光、雨露主宰着农民一年的收成。由于黄金拥有太阳般的光芒,从古埃及时代开始,便被视为生命与富贵的象征,加上黄金不朽的本质,黄金饰品作为传情达意的礼物,亦被视为永恒之爱的象征。

四、工业性

黄金极度耐热,而且是所有金属之中最佳的电导体,因此被广泛用于工业上。电子器材、电脑零件、人造卫星、太空船,太空人及消防员的保护面罩,摩天大厦的玻璃幕墙,牙科及针灸等均离不开黄金。

五、投资性

由于黄金拥有等同货币的地位,人们会以购买金条或金币的方式作储蓄,保值或投资,可对抗通货膨胀,国家货币贬值或在战争中作傍身用途,即使是金首饰,也可兑换回金钱使用。

六、装饰性

从古至今,黄金首饰,广受世界各地女士们的喜爱。现时世界每年的黄金产量中约有七成以上用于首饰生产。除了饰物以外,象征高贵与财富的黄金也被爱金之士用于其他特别的装饰性用途。如皇宫、庙宇等建筑物,衣服刺绣、餐具、浴缸、汽车装饰配件、金箔食品等。

货币属性

一、货币用金历史

当人类迫切需要交换商品的时候,才开始需要货币。最初商品不多,很容易进行实物交换—商品换商品。商品发展后,大量的新商品不断出现,以及与邻国关系的扩大,交换手段开始变为复杂。人们便开始寻找便于交换、运输和贮存的等价代用物。世界上有些地方开始用贝壳作为等价代用物。随着商业的扩大,需要找到一种能通过的、大多数人认为价值相等的商品作代用,于是就出现了用金属作为等价物的商品。

世界上最早使用金作为货币的是中国。早在西周时期,黄金已开始参与礼用,出现了“用币”。《管子》说:“黄金刀币,民之通货也。”又说:“(先王)以珠玉为上币,黄金为中币,刀布为下币。”西周初期,“太公为周立九府圜法,黄金方

寸而重一斤；钱圜函方，轻重以铢；布帛广二尺二寸为幅，长四丈为匹。”九府是西周掌管财币的官，《汉书·食货志》中的这段记载，是太公望在公元前11世纪为周王制定的币制。据《周礼·职金》载：“旅于上帝则贡有金版，飨诸侯亦如之。”《尔雅·释器》云：“饼金谓之钣。”由此可见，古代用金为币，最初可能是生金块或很粗糙地熔铸成一定的形状。虽然考古发掘迄今未见西周黄金货币，但史籍中有关使用黄金货币的记载，至少能佐证黄金在商品经济中的货币职能已日益显著。

春秋战国时期，货币形态，由实物货币、金属称量货币进入到金属铸币阶段，龟贝、珠玉、布帛、金银都在不同程度上发挥其货币职能，黄金逐渐成为商品交易的媒介物，大多用于统治者之间祭祀、朝贡、礼聘、赏赐、贿赂、清还债务、等级标志，贵重佩饰以及保藏的“上用”《战国策·燕策》说，千里马死，“买其骨百金。”《齐策》亦说：“象床值千金。”这类“上用”的贵族商品交换，就是黄金在商品交易中媒介物的体现。

春秋战国时期，只有青铜铸币始终是多元化货币的主流，周、晋铸行铲币，齐燕铸行刀币，春国铸行圜钱，而吴、越、宋等国直至灭亡时仍在作用实物货币和称量货币，惟有楚国是黄金货币最为盛行的国家。

盛产于楚地的黄金，以其贵重和特有的身份成为春秋战国时期惟一盛行黄金铸币的国家。古代文献中关于楚国金币的最早记载，见于北宋沈括的《梦溪笔谈》：“寿州八公山侧土中及溪涧之间，往往得小金饼，上有篆文‘刘主’，世传‘淮南王药金’也。得之者至多，天下谓之‘印子金’是也。”篆文中“刘主”为沈括错释，直到清末方睿益著《缀益彝器考释》才解释为“郢爰”。70年代考古学家安志敏又将其释为“郢称”。

“郢称”金币，是春秋战国时期的楚国以黄金为币材而大量铸行的流通货币，多呈不规则的长方形曲版或圆饼形，正面钤有若干方形戳印“郢称”。安康，在春秋战国时期，为庸、百濮、卢国之地，安康关庙曾出土过一种铸“卢金”小印的金版，泉币研究者认为“卢金”为卢国铸造。著名学者杨树达说：卢国即今陕西安康县附近。

秦汉时期，是我国历史上灿烂夺目的“黄金时代”，但黄金之用，却始终未能超越简单商品经济范围，基本延续了“上用”的作用，“汉承秦”，“上币”之律，也只是改镒为斤，变动一下计量单位而已。也正是因为黄金在流通中没有取得货币地位，所以一直采用与古代商品价格水平相脱节的镒、斤等高额单位，只适用于用币及珍异的等价巨大的交换。

黄金具有价值尺度,并担任起支付、流通、贮藏社会职能,是在西汉后期。《汉书·食货志下》:王莽即位,黄金重一斤,直钱万。”同书《王莽传上》:“聘皇后黄金二万斤,为钱二万万。”

从西汉后期至明清各朝代,以金铸币由兴盛而逐渐以银、铜、铁合金铸币取代。事情就是这样,世界上最早使用黄金为币的中国,在各国都在实行以黄金为基础的货币制度时,中国却不实行金本位制,而实行银本位制。

二、黄金的货币职能

黄金,以其稀有和抗腐不变质而最早被用作交换其他商品的货币,在人类的文明史中,发挥了极为重要的作用。到了19世纪,黄金产量大增,几乎超过了前五千年的总产量,这时黄金才作为货币流通和储备,这就是所谓“金本位制”。

金本位制的基本规律是金价是固定的,在国内金币就是货币,可自由流通,或者以钞票代表金流动,持钞者可以向国家银行兑换黄金。在国际上,它意味着黄金可全面地自由进出口,国际支付出现亏空时,可以用黄金支付。因此,至少从实际上讲,黄金对一国的经济起到警戒作用和调节作用。如果国际支付出现亏空,黄金则外流而在国内难以流通。这样需要控制物价,使其下降,使出口处于竞争优势地位,从而使国际支付好转而出现顺差。反之,如果国际收支出现盈余,则黄金涌进,经济增长。英国早在1717年就成为金本位制国家。欧洲大陆1870年也开始实行金本位,美国一直实行金银双轨制,直到1900年才实行金本位制,中国则根本没有实行过金本位制。到1914年,全世界有59个国家实行了“金本位制”。

要实行“金本位制”,国家中央银行必须有大量的黄金储备以备兑换,发行纸币必须有一定比例的黄金储备作后盾。这样,黄金储备就成了一个国家经济实力 and 地位的象征。

世界上黄金储量最多的时期是1949年,大约达35000吨(11亿盎司),分布在西方各国中央银行和其他国际组织中。35000吨相当于世界上所产黄金的40%以上。其中:美国储备的黄金达22000吨,这等于西方国家拥有黄金的75%,达到当时世界黄金总量的50%;英国、德国、法国、瑞士、瑞典、比利时等国所储备的黄金达27000吨,占世界总储备的75%,发展中国家占10%,国际货币基金组织占10%,有5%控制在石油输出国手中。

第一次世界大战降临后,欧洲差不多国家普遍放弃了金本位制,美国1917年参战后,也停止了黄金出口,但1919年又重新用黄金支付。到了19世

纪 30 年代,由于经济危机,通货膨胀,人们纷纷用纸币兑换黄金,中央银行的储备迅速下降,才被迫放弃了纸币兑换黄金的制度,“金本位制”宣告结束。

三、黄金货币职能的转变

19 世纪 70 年代,由于再度出现大规模的经济危机,造成市场对黄金的需求猛增,使美国的黄金储备急剧下降,致使美国于 1971 年单方面宣布废止美元兑换黄金的制度,从而结束了“黄金美元本位制”。以后西方货币都被迫实行了浮动汇率。

1978 年,国际货币基金组织第二次章程修正案得以通过,从而从法律形式上取消了黄金的货币作用。但是,黄金的货币职能并不是那么容易消除的。重建的科威特为恢复国库储备,购进了大量黄金,东亚一些发达国家和发展中国家也购入黄金充实国库。西方资本主义国家虽然近些年来没有购进黄金,甚至抛售了一部分黄金,但迄今仍有大量黄金储备,各国国库拥有的黄金仍旧占迄今世界黄金总量的三分之一,官方拥有的黄金仍达 29500 吨,国际货币基金组织,欧洲货币基金组织和国际清算银行共拥有黄金 6100 吨,此外中东和亚洲一起崛起的国家也拥有相当数量的黄金,有的还在增加储备,各国政府仍紧紧地吧黄金作为国家财富的堡垒而不肯放手。黄金是基石这一观点,至今没有多大改变。

尽管黄金的非货币化已成为一种趋势,但在现阶段,黄金与金融仍存在着千丝万缕的联系,黄金仍是具有货币职能的特殊商品,这种特殊性表现在近年来所出现的黄金交易的多样性,交易方式和手段呈现了多样化,如黄金借贷、黄金债券、黄金期货等。

国际黄金交易方式的多样化,使黄金市场更为活跃,内涵更为丰富,功能更拓展,规模更宏大,大大提高了黄金市场在社会经济生活中的地位和作用。不管有多少形式的交易,而黄金仍具有货币和商品的双重职能。

工业用途

黄金以其极好的延展、导电、抗腐蚀、热反射等性能,优于其他金属而在工业中得到广泛应用。

一、航天航空

金与其合金可用作对焊缝强度和抗氧化性能要求很高的焊接材料。波音 747 飞机的喷气发动机和航天飞机的火箭发动机有 2000 个以上的不锈钢焊

接点,需用 82%金和 18%镍的焊料合金 9.33 公斤。金用于人造卫星和宇宙飞船的元件和宇宙服的反射涂层,以防止太阳能的辐射。在宇宙飞船外面工作的宇航员与座舱联结的生命带必须是镀金的,才能防止热辐射。美国人在月球着陆时,在月球表面爬行的月球车是用金箔覆盖的。几乎所有波音 747 飞机的挡风玻璃都嵌进一层透明的导电的纯金膜,仅需要 6.45 瓦特/平方厘米的功率,可清理任何高度的雾、雪、冰、消除闪光。由于金的导电性能好,自 1976 年以后,越来越多的通讯卫星的抛物面残网天线涂纯金,有助于天线保持恒温。金铂合金用于制造发动机的火花塞。由有机溶剂中的硫化络合物和少量易氧化的金属(如铋、钒)组成的“液光金”配剂已用于喷镀喷气发动机的隔热屏,制动降落伞外壳和尾锥装置以及导弹防爆屏。纯金色的尼龙,用在宇宙飞船的推进器,无线电装置和导弹系统的高能宇宙辐射的保护屏上。为宇宙飞船提供动力的硅太阳能电池上也要用金。

二、电子通讯

在电子工业中,金主要用于触头,插座,继电器,高压开关和焊料,以及计量器,计算机和电视机的印刷电路等。特别是高压电、小电流的电子仪器。在电子计算机和彩电中,由黄金焊接的焊点联结的导线使电流顺利进入集成电路。硅金(370℃)和锗金(365℃)低熔点合金用于焊接通讯设备和电子计算机的硅片和锗片。把金和铂的配制剂弥散粉状轴或玻璃料中,用网板印刷和喷涂方法制造有集成电路的微型单个电子元件。金喷涂在导热率高的电绝缘体氧化铍上,解决了小型电器设备的热扩散问题。金被用在电话受话器的炭固定接触器上作涂层,以消除基体金属因受热氧化而在电路上产生的巨大嗡嗡声……

三、纺织与化工

黄金用于纺织业的历史十分悠久,法门寺出土的唐代金丝纺织品就可说明这一点。扁平的镀金丝在丝纺、在棉线或丝线上,用于花边或镶边。加铂或铑的金基合金具有对碱和酸等的耐腐蚀性能,用作合成纤维生产的喷丝头。还可用于化工设备的安全膜等。

四、陶瓷和玻璃工业

金的化合物广泛用于生产瓷器装饰的红、紫釉底色。改变色调可加其他化合物,得到从黑紫色到玫瑰色诸种美丽的釉底色。把溶于硫化松节油中含 12%金和 1%铑组成的配制剂涂在熔烧前的陶瓷和玻璃表面,可得到光亮的金色饰面。把一份金溶于 10 万份熔融玻璃中,则制成淡红色红宝石玻璃,用作

加工首饰和着色玻璃。红宝石玻璃磨成粉,刷在陶瓷上有红色装饰的效果。

五、医药

金和金合金用于牙科镶牙,金的有机化合物用于医治风湿性关节炎的药物,金的放射性同位素¹⁹⁸可用于治疗癌症。

六、其他

金还广泛应用在建筑以及其他行业,气垫船、电机车、照相机、显微镜等高精度仪器的生产也都需要黄金。

金饰品

把金作为装饰品,是发现并初步掌握金的属性之后开始的,当人们还在使用石器的时候,石刀柄就已经用黄金来装饰了。可见,黄金首先以它鲜黄的颜色和易于加工的性能引起古代人的喜爱。随着加工方法的改进,首饰制造业也随之诞生了。

在古埃及,使用最简陋的加工工具匠人们就已经能够把黄金加工成精美的装饰品了,这一点已被埃及王后赫塔费列斯陵墓中出土的镀金制品所证明。在中国,黄金作为装饰品的加工是从夏商周时代开始的。从出土遗物中看到不同时期,不同地区其特点不一。黄金器物大小不一,从小到大,从厚到薄,如金臂钏等,是粗壮的,青州商墓出土的金箔是很薄的;形状从不规则至有规则;从单一的金器物到金石结合器物等。

春秋时期,齐国是东方各诸侯国的中心,在开采、加工利用黄金方面有较大贡献。到了战国时期,陕西的黄金加工技术已相当精湛。特别是“金银错”和“鎏金”技术更是得以广泛应用。

黄金作为装饰可分为两大类,一类是金首饰,另一类是生活用品,如奖牌,纪念币等。这两类加工用金不惟种类繁多,款式新颖,而且数量巨大。

个人拥有黄金的增加和金饰品的畅销,是当今世界的一大趋势。世界上私人拥有的黄金估计占各国政府及金融界拥有量的 $\frac{2}{3}$,每年黄金的消费量,金饰品约占70%。从1986~1992年发展中国家和发达国家个人对黄金饰品的需求看,分别增加了8%和17%。亚洲已成为世界上最大的金饰品消费市场,每年消耗黄金1000吨以上,最突出的是印度和中国。

黄金的价值

在远古时代,黄金就成了价值的尺度,谁拥有政权,谁就拥有支配黄金的权力。有了黄金,就有了一切。

在历史上黄金一直为统治阶级所控制。由于它的职能所在,确实为统治阶级起到过重要作用。古埃及人在历史上曾一度成为中东地区强国,之所以能够维护古埃及和中东不可动摇的统治地位,原因之一是它拥有世界上最多的黄金。

即使到了近代,黄金仍然是世界上最重要的储备物资,世界各国银行的储备有 35000 吨,美国就占有了 12%(8138 吨),在世界政治和经济活动中,美元几乎成了世界流通货币,这也是堪称世界的实力之一。

18 世纪,来自美洲的黄金支持了英国的工业革命;在澳大利亚短暂的历史中,黄金曾三次带来社会繁荣和工业发展,1988 年澳大利亚的黄金再次成为维护国家繁荣、增加收入的重要经济来源。南非因其巨大的黄金产量,成为经济中的重要支柱。前苏联在 80 年代是世界第二大产金国,后来在世界黄金市场上抛售黄金换取外汇,来缓解国内的政治和经济危机。

黄金还是可以普遍接受的交换媒介,不论是资本主义还是社会主义国家,都可以用黄金处理彼此间的债务。

战争年代,黄金又是一个国家战胜对手的重要经济支柱;在现代信用货币制度下,黄金仍然是惟一能突破地域、语言、种族界限而为全人类所公认的国际资产,是防范现代信用货币制度兑付风险的有效基石,是国际结算的最后支付手段之一,是国家和人民应付各种不测事件的“乱世英雄”。1997 年爆发的亚洲金融风暴中,各国的黄金再次充当了“单骑救主”的英雄角色。

后 记

《陕西省志·黄金工业志》，经过两度纂修、数次修改，终于在2000年7月通过终审，并付梓成书。

《陕西省志·黄金工业志》，初为《陕西省志·冶金工业志》中的一部分，定为《冶金工业志黄金卷》。首次编纂始于1986年初，历时三年。1989年6月完成初稿，约20余万字。因种种原因，未能付梓。期间工作受到陕西黄金公司领导的高度重视，成立了编委会，薛安邦任主任，王蕴良任副主任，主抓修志工作，并借调潼关金矿朱春彦等从事资料搜集和编撰工作。

二次编写，从1997年元月开始。这次编修，是根据陕西省地方志编纂委员会关于“陕西黄金工业单独出书”的要求安排进行的。1999年底，完成《陕西省志·黄金工业志》初稿60余万字。这次编委会主任由马建国和魏奇峰担任。王蕴良再度担任副主任兼主编，并负责编辑部工作。借调张德和聘请王云峰任编辑。张德负责本志书的二、四、七、八篇初稿撰写工作；王云峰负责一、三、五、六篇初稿撰写工作。张德统稿，总纂朱春彦。

2000年2月23日，《陕西省志·黄金工业志》编委会主任魏奇峰主持初审会，有关专家及领导参加会议，省志办派人到会指导。是年7月6日，省地方志编纂委员会副主任、省地方志办公室主任滕云主持召开终审会，董建桥、鲍澜、张芳斌、郭承富、冯鹰、吴玉莲等人参加会议，通过终审。通审：郭承富、吴玉莲。

盛世修志，事关全局，非众手不能成书。《陕西省志·黄金工业志》自1986年4月始编以来，备受省局领导之高度重视，主要领导亲自过问和动笔修改，机关有关处室给予极大帮助；省方志办的专家亲自指导；地（市）县黄金管理部门、企业的领导和撰稿人也给予志书极大的关怀和鼎力支持；编辑部的同仁竭尽全力，才使得该志书顺利完成。同时，该志书在编写过程中，还得到了陕西省档案馆、陕西历史博物馆、法门寺博物馆等有关单位的帮助，在此一并表示衷心感谢！

鉴于陕西黄金工业历史源远流长，加之本志书的编写是有史以来的第一次，内容庞杂，涉及面广，要全面准确地记述是一项非常艰巨的工作。编纂者虽竟尽绵薄，勉强成书，但终因水平所限，差错和疏漏之处一定有之，敬请方志专家和行业内英贤多加斧正。

《陕西省志·黄金工业志》编辑部

2000年7月15日

责任编辑 张海潮
封面设计 周国宁
版式设计 陈 涛



ISBN 7-224-05579-4



9 787224 055795 >

ISBN 7-224-05579-4/K·928

定价：108.00元